



Applus®
LGA1
Organismo
Notificado
0370

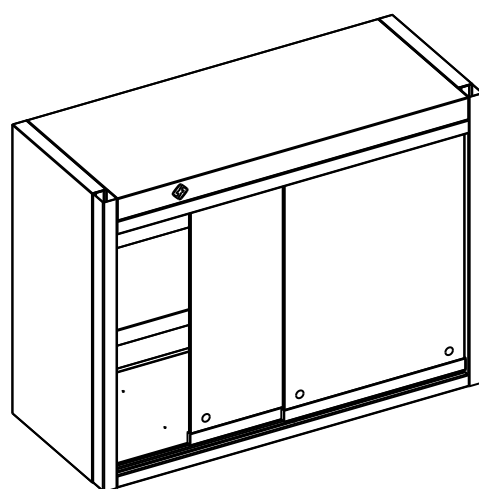
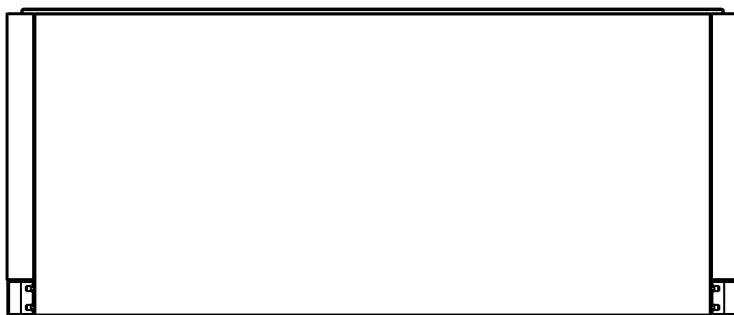
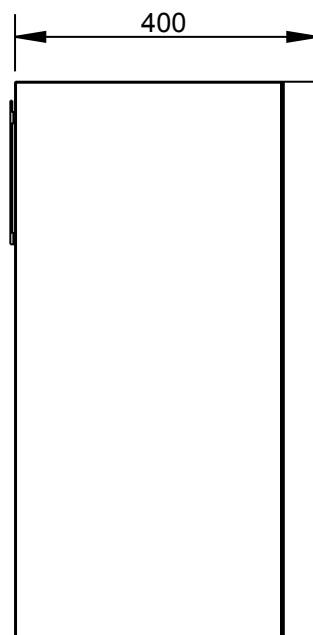
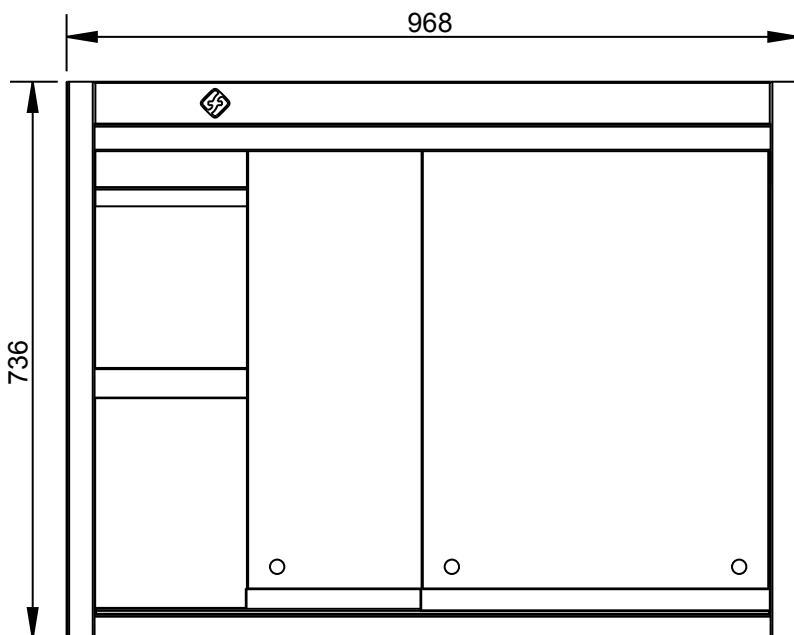
AENOR
Organismo
Notificado
0099

FUNDADA EN 1878
MAS BAGA
GRANDES COCINAS

EURAST

mac-fin

TOLERANCIAS GENERALES: ± 0.5 mm



FAMILIA: NEUTRO

FECHA: 20/09/12

MODELO: 1309/1

PESO(Kg): 32.793

DENOMINACION:
ARMARIO MURAL P.COR. 968

ESCALA:
1/10

MATERIAL:
INOX

CODIGO:
13091



Applus®
LGAI
Organismo
Notificado
0370

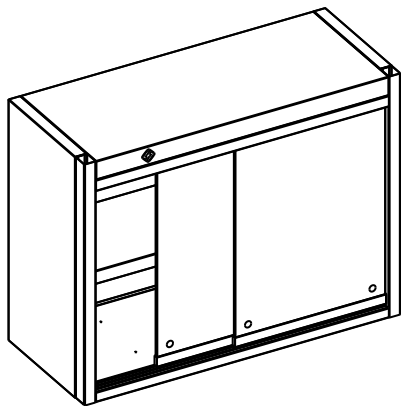
AENOR
Organismo
Notificado
0099

FUNDADA EN 1878
MAS BAGA
GRANDES COCINAS

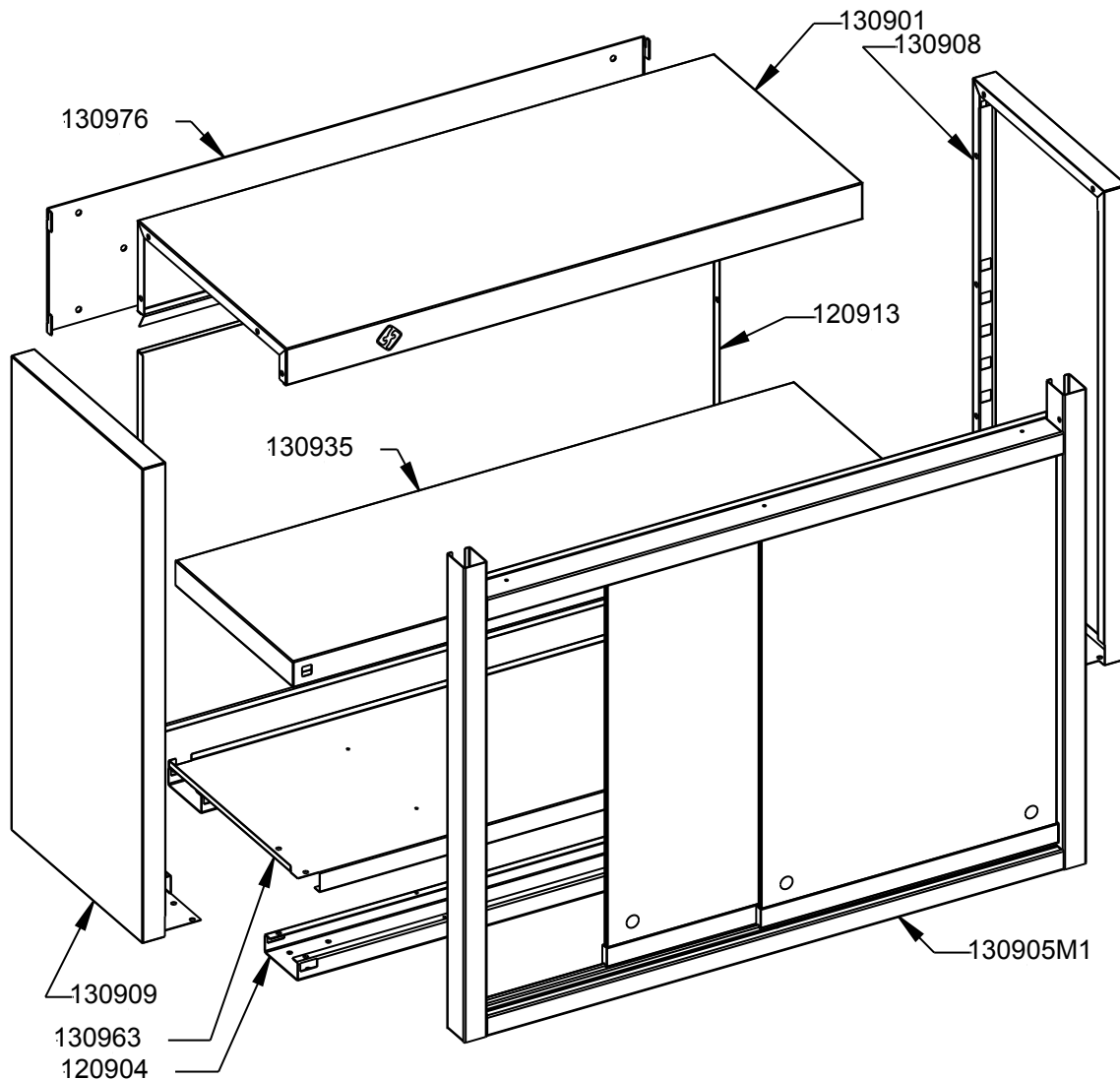
EURAST

mac-fin

TOLERANCIAS GENERALES: ± 0.5 mm



QT	COD	DESCRIPCION
2	120904	OMEGA TRASBARRA 1452
1	120913	TRASERO TRASBARRA 968
1	130901	SOBRE ARMARIO MURAL 968
1	130908	LATERAL DERECHO ARM.MURAL
1	130909	LATERAL IZQ. ARM.MURAL
1	130935	ESTANTE ARM.MURAL 968X400
1	130963	BASE ARMARIO 968X400
1	130976	SOPORTE FIJACION ARMARIO 968
1	130905M1	KIT PUERTA CORR.ARM.MURAL 968



FAMILIA: NEUTRO

FECHA: 20/09/12

MODELO: 1309/1

PESO(Kg): 32.793

DENOMINACION:
ARMARIO MURAL P.COR. 968

ESCALA:
1/10

MATERIAL:
INOX

CODIGO:
13091



Applus®
LGA1
Organismo
Notificado
0370

AENOR
Organismo
Notificado
0099



TOLERANCIAS GENERALES: ± 0.5 mm

QT	COD	DESCRIPCION	FAB.	MATERIAL	DATA	PESO
1	130963	BASE ARMARIO 968X400	SÍ	i441 0.8	02/12/11	2.423
2	130955M	C.PUER.CORR.ARM.MURAL 968	SÍ	i441	21/09/12	2.230
1	130935	ESTANTE ARM.MURAL 968X400	SÍ	i441 0.8	02/12/11	2.808
1	130905M1	KIT PUERTA CORR.ARM.MURAL 968	SÍ	i441	21/09/12	8.670
1	130908	LATERAL DERECHO ARM.MURAL	SÍ	i441 0.8	02/12/11	2.574
1	130909	LATERAL IZQ. ARM.MURAL	SÍ	i441 0.8	02/12/11	2.578
1	130670	MONTANTE DCHO.PUERTAS CORR.	SÍ	i441 0.8	03/12/11	0.962
1	130668	MONTANTE IZQ.PUERTAS CORR.	SÍ	i441 0.8	03/12/11	0.984
2	120904	OMEGA TRASBARRA 1452	SÍ	GALVA 1.5	03/07/08	1.872
1	1306651	PERFIL INF. P.CORRED.968	SÍ	i441 1.2	03/12/11	1.049
1	130665	PERFIL SUP. P.CORRED.968	SÍ	i441 1.2	19/12/11	0.799
2	130955	PUERTA CORRED.ARM.MURAL 968	SÍ	i441 0.8	21/09/12	1.846
1	130901	SOBRE ARMARIO MURAL 968	SÍ	i441 0.8	03/12/11	3.702
1	130976	SOPORTE FIJACION ARMARIO 968	SÍ	GALVA 2	19/12/11	2.757
1	120913	TRASERO TRASBARRA 968	SÍ	i441 0.8	15/10/08	3.542
1	130904	GUIA INF.P.CORR.ARM.MURAL 968	NO	ALUM	12/09/12	0.181
1	130948	GUIA SUP.P.CORR.ARM.MURAL 968	NO	ALUM.	12/09/12	0.216
2	130998	PERFIL P.CORR.ARM.MURAL 968	NO	ALUM	12/09/12	0.359
8	C1660099	REMACHE EXAG.ROSCADO M-5	NO	Fe ZN	24/03/11	0.002
4	C6790789	RODETE PUERTA CORREDERA	NO	Fe CROMADO	12/09/12	0.012
8	C1062013	TORNILLO M-5X10 DIN933 ZN	NO	FE ZN	03/02/09	0.003



FAMILIA: NEUTRO

FECHA: 20/09/12

MODELO: 1309/1

PESO(Kg): 32.793

DENOMINACION:
ARMARIO MURAL P.COR. 968

ESCALA:
1/10

MATERIAL:
INOX

CODIGO:
13091



Applus®
LGA1
Organismo Notificado
0370

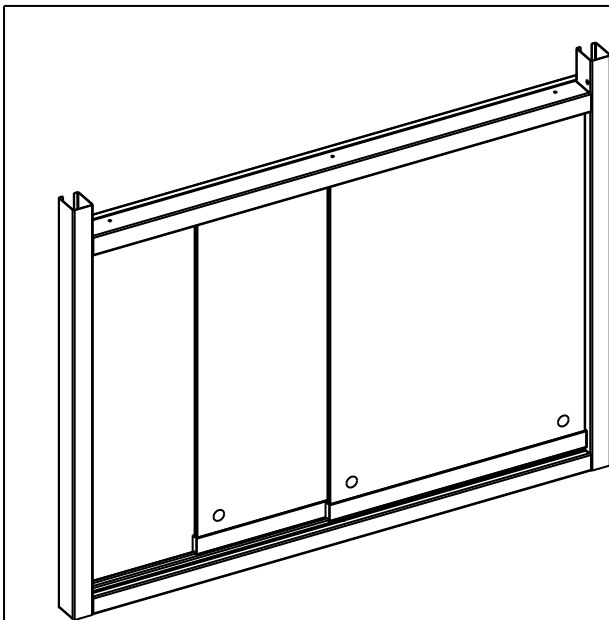
AENOR
Organismo Notificado
0099

FUNDADA EN 1878
MAS BAGA
GRANDES COCINAS

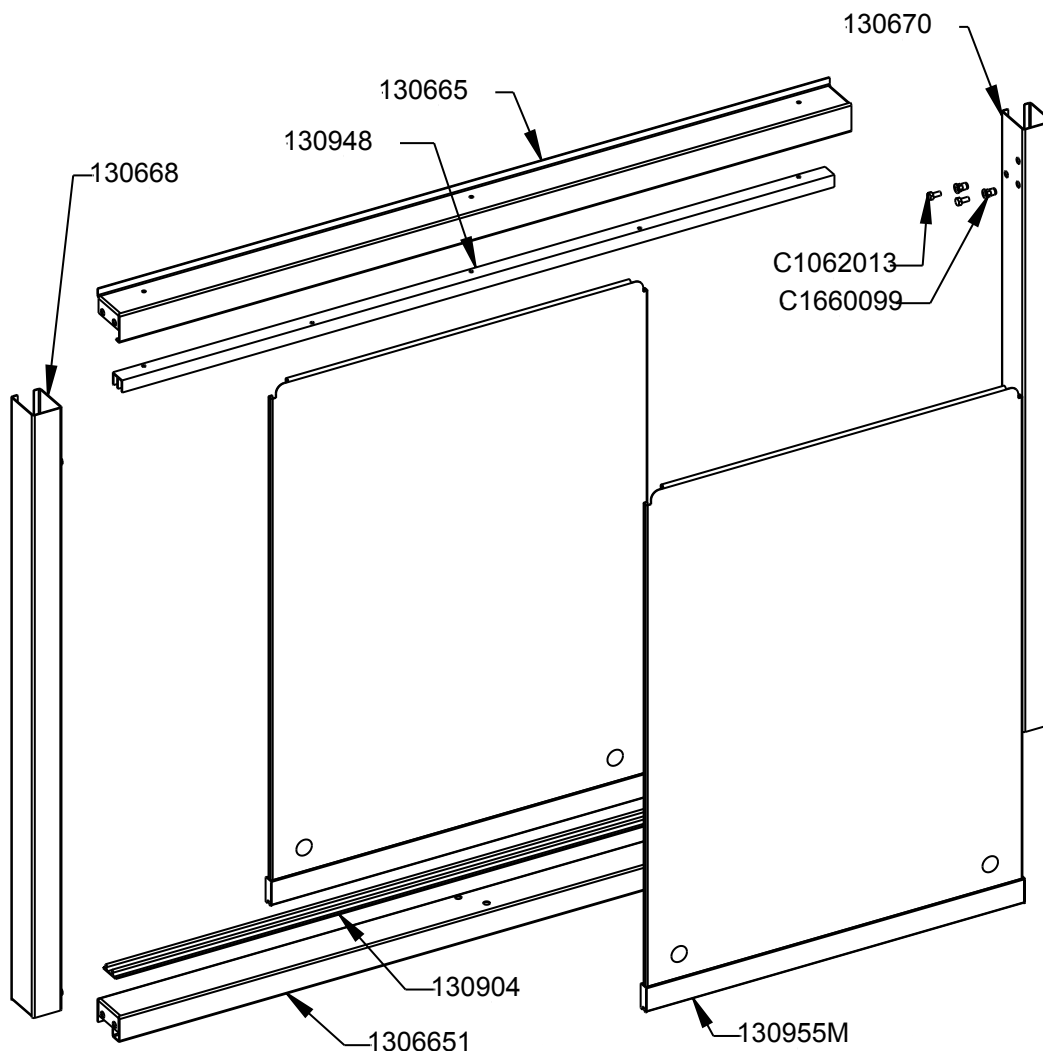
EURAST

mac-fin

TOLERANCIAS GENERALES: ± 0.5 mm



QT	COD	DESCRIPCION
1	130665	PERFIL SUP. P.CORRED.968
1	130668	MONTANTE IZQ.PUERTAS CORR.
1	130670	MONTANTE DCHO.PUERTAS CORR.
1	130904	GUIA INF.P.CORR.ARM.MURAL 968
1	130948	GUIA SUP.P.CORR.ARM.MURAL 968
1	1306651	PERFIL INF. P.CORRED.968
2	130955M	C.PUER.CORR.ARM.MURAL 968
8	C1062013	TORNILLO M-5X10 DIN933 ZN
8	C1660099	REMACHE EXAG.ROSCADO M-5



FAMILIA: NEUTRO

FECHA: 21/09/12

MODELO: 1309/1

PESO(Kg): 8.670

DENOMINACION:
KIT PUERTA CORR.ARM.MURAL 968

ESCALA:
1/8

MATERIAL:
i441

CODIGO:
130905M1