



**Kühlung  
Kühlzellen  
8 cm Wandstärke**

Artikel-Nr. 661030 bis 661042

---

**Explosionszeichnung / Ersatzteile**

---

Bitte bei Ersatzteilbestellung immer Artikelnummer und Seriennummer mit angeben!

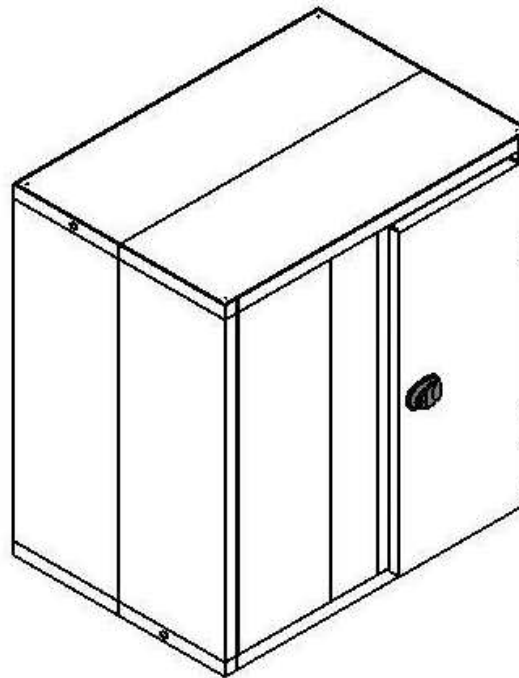
Model / Modèle / Modell

Line / Ligne / Serie

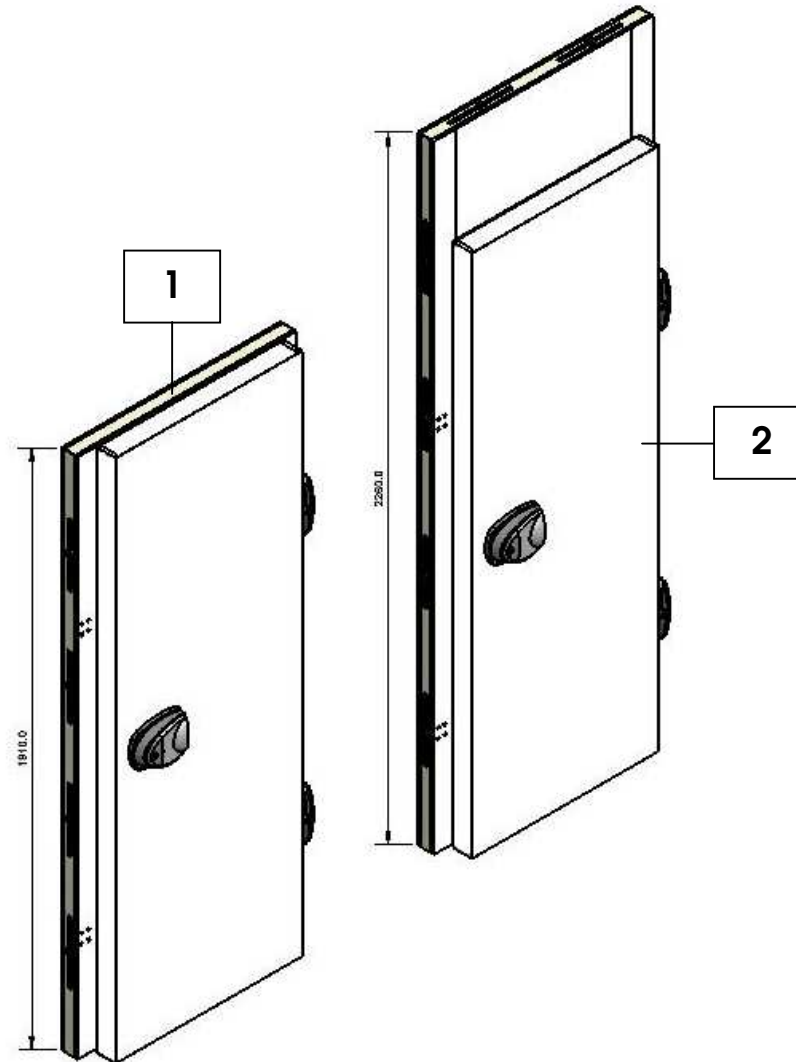
O2

ECO

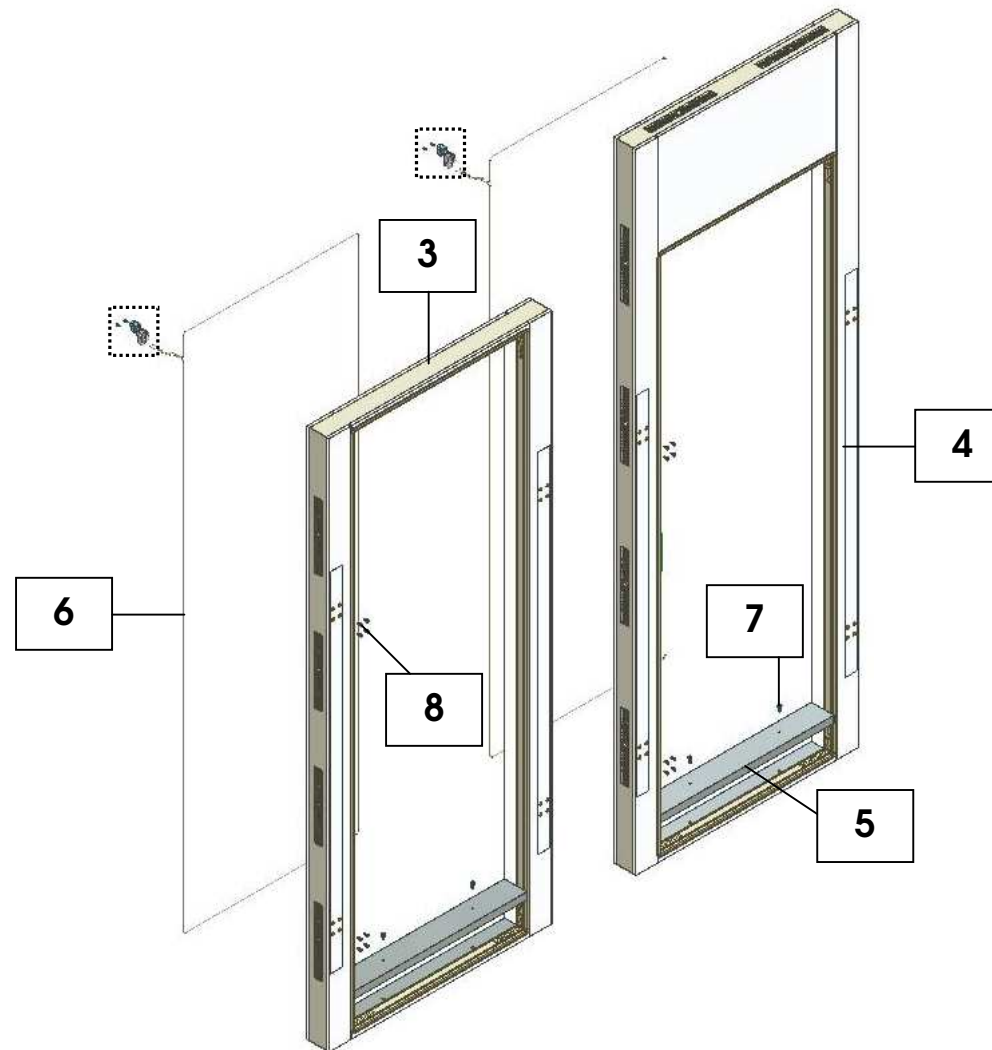
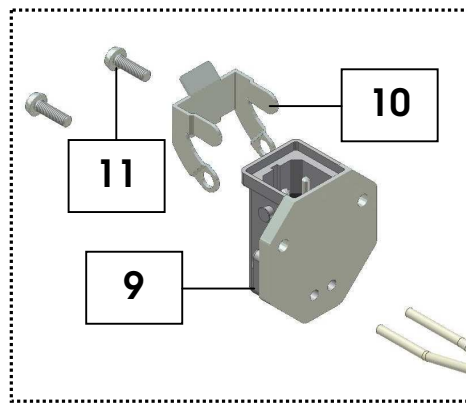
- 1 PANELS OF THE FRAME AND DOORS/PANNEAUX DU CERCEAU ET DES PORTES/WÄNDE DES RAHMENS UND DER TÜR
- 2 BOTTOM PANELS/PANNEAUX DU FOND/BODENPLATTE
- 3 STRAIGHT PANELS/PANNEAUX DROITS/GERADE WÄNDE
- 4 EDGE PANELS/PANNEAUX DES CHANTS/WÄNDE DER KANTEN
- 5 COVER PANELS/PANNEAU DU DESSUS/ABDECKPLATTE
- 6 ACCESSORIES/ ACCESSOIRES/ ZUBEHÖRE



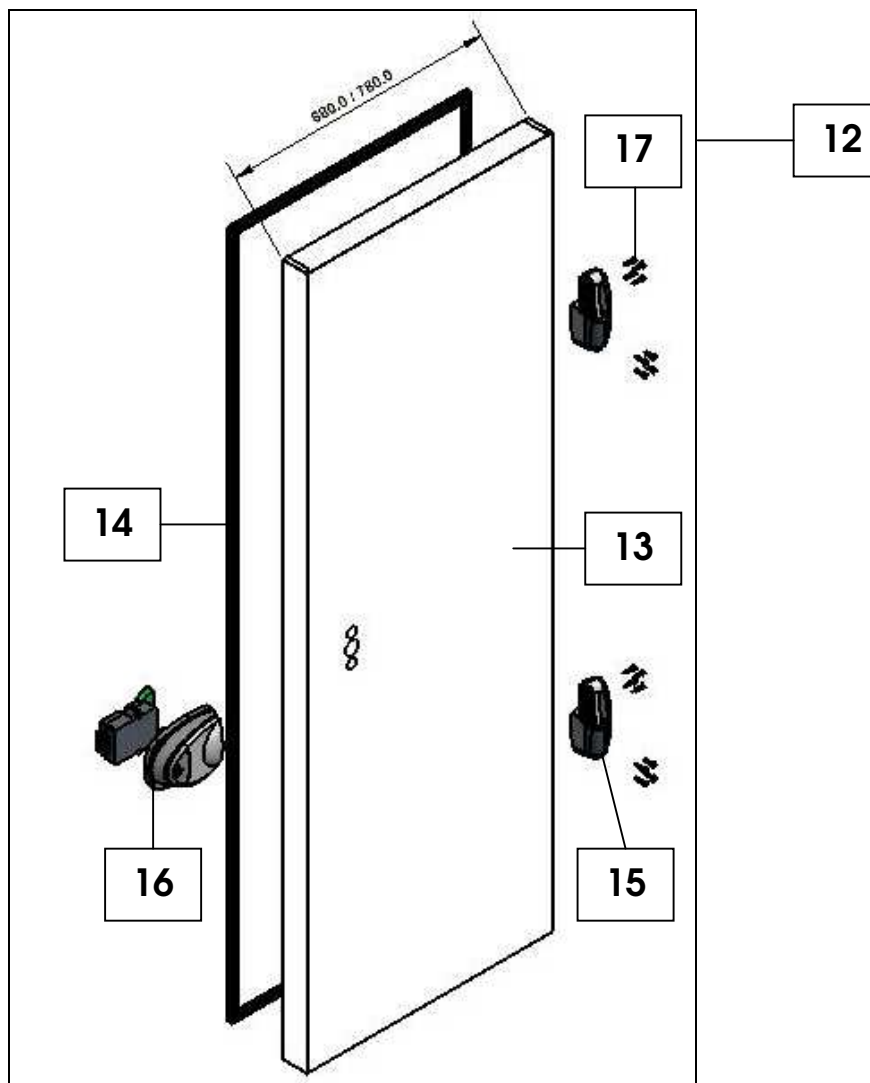
80 Panels ECO Cold Room  
Panneaux 80 Chambre Froid ECO  
80 Wände ECO Kühlzelle



PANELS OF THE FRAME AND DOORS / PANNEAUX DU CERCEAU ET DES PORTES / WÄNDE DES RAHMENS UND DER TÜR



PANELS OF THE FRAME AND DOORS / PANNEAUX DU CERCEAU ET DES PORTES / WÄNDE DES RAHMENS UND DER TÜR



PANELS OF THE FRAME AND DOORS / PANNEAUX DU CERCEAU ET DES PORTES / WÄNDE DES RAHMENS UND DER TÜR

## PARTS LISTS / LISTES DES PIÈCES DÉTACHÉS / EINZELTEILLISTE

O2  
ECO

1

	Number Nombre Zahl	Code Code Code	Dimensions Dimensions Dimensionen	Nb of Parts N. Pièces Nr Stücke
COMPLETE PANEL OF THE DOOR FRAME LOW COLD ROOM PANNEAU COMPLET DU CERCEAU DE LA PORTE CHAMBRE FROIDE BASSE KOMPLETTER WAND DES RAHMENS DER TÜR KLEINE KÜHLZELLE	1	61602269	1400 x 1100 x 2110	1
			1400 x 1400 x 2110	
			1400 x 1700 x 2110	
			1400 x 2000 x 2110	
			1400 x 2300 x 2110	
		61602271	1700 x 1100 x 2110	1
			1700 x 1400 x 2110	
			1700 x 1700 x 2110	
			1700 x 2000 x 2110	
			1700 x 2300 x 2110	
			1700 x 2600 x 2110	
			1700 x 2900 x 2110	
			2000 x 1100 x 2110	
			2000 x 1400 x 2110	
			2000 x 2000 x 2110	
			2000 x 2300 x 2110	
			2000 x 2600 x 2110	
			2000 x 2900 x 2110	
			2300 x 1100 x 2110	
			2300 x 1400 x 2110	
			2300 x 2300 x 2110	
			2300 x 2600 x 2110	
			2300 x 2900 x 2110	
2600 x 1400 x 2110				
2600 x 2600 x 2110				
2600 x 2900 x 2110				
2900 x 1400 x 2110				

**PARTS LISTS / LISTES DES PIÈCES DÉTACHÉS / EINZELTEILLISTE**

**O2  
ECO**

1

	<b>Number Nombre Zahl</b>	<b>Code Code Code</b>	<b>Dimensions Dimensions Dimensionen</b>	<b>Nb of Parts N. Pièces Nr Stücke</b>
COMPLETE PANEL OF THE DOOR FRAME HIGH COLD ROOM PANNEAU COMPLET DU CERCEAU DE LA PORTE CHAMBRE FROIDE HAUTE KOMPLETTER WAND DES RAHMENS DER TÜR GROÙE KÜHLZELLE	2	61602270	1400 x 1100 x 2460	1
			1400 x 1400 x 2460	
			1400 x 1700 x 2460	
			1400 x 2000 x 2460	
			1400 x 2300 x 2460	
	2	61602272	1700 x 1100 x 2460	1
			1700 x 1400 x 2460	
			1700 x 1700 x 2460	
			1700 x 2000 x 2460	
			1700 x 2300 x 2460	
			1700 x 2600 x 2460	
			1700 x 2900 x 2460	
			2000 x 1100 x 2460	
			2000 x 1400 x 2460	
			2000 x 2000 x 2460	
			2000 x 2300 x 2460	
			2000 x 2600 x 2460	
			2000 x 2900 x 2460	
			2300 x 1100 x 2460	
			2300 x 1400 x 2460	
			2300 x 2300 x 2460	
			2300 x 2600 x 2460	
			2300 x 2900 x 2460	
2600 x 1400 x 2460				
2600 x 2600 x 2460				
2600 x 2900 x 2460				
2900 x 1400 x 2460				

## PARTS LISTS / LISTES DES PIÈCES DÉTACHÉS / EINZELTEILLISTE

O2  
ECO

1

	Number Nombre Zahl	Code Code Code	Dimensions Dimensions Dimensionen	Nb of Parts N. Pièces Nr Stücke
PANEL OF THE DOOR FRAME LOW COLD ROOM PANNEAU DU CERCEAU DE LA PORTE CHAMBRE FROIDE BASSE WAND DES RAHMENS DER TÜR KLEINE KÜHLZELLE	3	61602221	1400 x 1100 x 2110	1
			1400 x 1400 x 2110	
			1400 x 1700 x 2110	
			1400 x 2000 x 2110	
			1400 x 2300 x 2110	
		61602228	1700 x 1100 x 2110	1
			1700 x 1400 x 2110	
			1700 x 1700 x 2110	
			1700 x 2000 x 2110	
			1700 x 2300 x 2110	
			1700 x 2600 x 2110	
			1700 x 2900 x 2110	
			2000 x 1100 x 2110	
			2000 x 1400 x 2110	
			2000 x 2000 x 2110	
			2000 x 2300 x 2110	
			2000 x 2600 x 2110	
			2000 x 2900 x 2110	
			2300 x 1100 x 2110	
			2300 x 1400 x 2110	
			2300 x 2300 x 2110	
			2300 x 2600 x 2110	
			2300 x 2900 x 2110	
2600 x 1400 x 2110				
2600 x 2600 x 2110				
2600 x 2900 x 2110				
2900 x 1400 x 2110				



## PARTS LISTS / LISTES DES PIÈCES DÉTACHÉS / EINZELTEILLISTE

O2  
ECO

1

	Number Nombre Zahl	Code Code Code	Dimensions Dimensions Dimensionen	Nb of Parts N. Pièces Nr Stücke
COMPLETE PANEL OF THE DOOR FRAME HIGH COLD ROOM PANNEAU COMPLET DU CERCEAU DE LA PORTE CHAMBRE FROIDE HAUTE KOMPLETTER WAND DES RAHMENS DER TÜR GROÙE KÜHLZELLE	4	61602224	1400 x 1100 x 2460	1
			1400 x 1400 x 2460	
			1400 x 1700 x 2460	
			1400 x 2000 x 2460	
			1400 x 2300 x 2460	
		61602230	1700 x 1100 x 2460	1
			1700 x 1400 x 2460	
			1700 x 1700 x 2460	
			1700 x 2000 x 2460	
			1700 x 2300 x 2460	
			1700 x 2600 x 2460	
			1700 x 2900 x 2460	
			2000 x 1100 x 2460	
			2000 x 1400 x 2460	
			2000 x 2000 x 2460	
			2000 x 2300 x 2460	
			2000 x 2600 x 2460	
			2000 x 2900 x 2460	
			2300 x 1100 x 2460	
			2300 x 1400 x 2460	
			2300 x 2300 x 2460	
			2300 x 2600 x 2460	
			2300 x 2900 x 2460	
2600 x 1400 x 2460				
2600 x 2600 x 2460				
2600 x 2900 x 2460				
2900 x 1400 x 2460				

## PARTS LISTS / LISTES DES PIÈCES DÉTACHÉS / EINZELTEILLISTE

O2  
ECO

1

	Number Nombre Zahl	Code Code Code	Dimensions Dimensions Dimensionen	Nb of Parts N. Pièces Nr Stücke
PROTECTION OF THE DOOR FRAME PANEL PROTECTION DU PANNEAU DU CERCEAU DE LA PORTE SCHUTZ DES WANDS DES RAHMENS VON DER TÜR	5	61602263	1400 x 1100 x 2110/2460	1
			1400 x 1400 x 2110/2460	
			1400 x 1700 x 2110/2460	
			1400 x 2000 x 2110/2460	
			1400 x 2300 x 2110/2460	
	5	61602264	1700 x 1100 x 2110/2460	1
			1700 x 1400 x 2110/2460	
			1700 x 1700 x 2110/2460	
			1700 x 2000 x 2110/2460	
			1700 x 2300 x 2110/2460	
			1700 x 2600 x 2110/2460	
			1700 x 2900 x 2110/2460	
			2000 x 1100 x 2110/2460	
			2000 x 1400 x 2110/2460	
			2000 x 2000 x 2110/2460	
			2000 x 2300 x 2110/2460	
			2000 x 2600 x 2110/2460	
			2000 x 2900 x 2110/2460	
			2300 x 1100 x 2110/2460	
			2300 x 1400 x 2110/2460	
2300 x 2300 x 2110/2460				
2300 x 2600 x 2110/2460				
2300 x 2900 x 2110/2460				
2600 x 1400 x 2110/2460				
2600 x 2600 x 2110/2460				
2600 x 2900 x 2110/2460				
2900 x 1400 x 2110/2460				

## PARTS LISTS / LISTES DES PIÈCES DÉTACHÉS / EINZELTEILLISTE

O2  
ECO

1

	Number Nombre Zahl	Code Code Code	Dimensions Dimensions Dimensionen	Nb of Parts N. Pièces Nr Stücke
RESISTANCE FOR DOOR RESISTANCE POUR PORTE VERSTÄRKUNG FÜR TÜR	6	45101027	1400 x 1100 x 2110/2460	1
			1400 x 1400 x 2110/2460	
			1400 x 1700 x 2110/2460	
			1400 x 2000 x 2110/2460	
			1400 x 2300 x 2110/2460	
		45101028	1700 x 1100 x 2110/2460	1
			1700 x 1400 x 2110/2460	
			1700 x 1700 x 2110/2460	
			1700 x 2000 x 2110/2460	
			1700 x 2300 x 2110/2460	
			1700 x 2600 x 2110/2460	
			1700 x 2900 x 2110/2460	
			2000 x 1100 x 2110/2460	
			2000 x 1400 x 2110/2460	
			2000 x 2000 x 2110/2460	
			2000 x 2300 x 2110/2460	
			2000 x 2600 x 2110/2460	
			2000 x 2900 x 2110/2460	
			2300 x 1100 x 2110/2460	
			2300 x 1400 x 2110/2460	
			2300 x 2300 x 2110/2460	
			2300 x 2600 x 2110/2460	
			2300 x 2900 x 2110/2460	
2600 x 1400 x 2110/2460				
2600 x 2600 x 2110/2460				
2600 x 2900 x 2110/2460				
2900 x 1400 x 2110/2460				

## PARTS LISTS / LISTES DES PIÈCES DÉTACHÉS / EINZELTEILLISTE

O2  
ECO

1

	Number Nombre Zahl	Code Code Code	Dimensions Dimensions Dimensionen	Nb of Parts N. Pièces Nr Stücke
M5x17 INOX FILLISTER HEAD SCREW VIS A TETE RONDE M5x17 INOX LINSENENKKOPFSCHRAUBEN M5x17 INOX	7	44408001	ALL TOUTES ALLE	2
SCREW CAP FOR A 6 MM HEXAGONAL HOLE CACHE A TROU SIX PANS 6 MM KUNSTSTOPFEN FÜR LOCH 6 MM SECHSKANT	8	42601068	ALL TOUTES ALLE	8
CONNECTOR OF MALE PANEL STASAP 2B CONNECTEUR DE PANNEAU MÂLE STASAP 2B VERBINDUNGSSTÜCK DER VERKLEIDUNG STASAP 2B	9	43601003	ALL TOUTES ALLE	1
STASI2 CONNECTOR BRAKE FREIN DE CONNECTEUR STASI2 VERBINDUNGSSTÜCK-BREMSE STASI2	10	43601005	ALL TOUTES ALLE	1
SCREW CYLINDRICAL HEAD PHILLIPS M3 x 10 STAINLESS STEEL VIS À TÊTE CYLINDRIQUE PHILLIPS M3 x10 INOX ZYLINDERSCHRAUBE PHILLIPS M3 x10 EDELSTAHL	11	44402013	ALL TOUTES ALLE	2
COMPLETE NARROW DOOR PORTE ÉTROITE COMPLÈTE KOMPLETT SCHMALE TÜR	12	61601501	1400 x 1100 x 2110/2460 1400 x 1400 x 2110/2460 1400 x 1700 x 2110/2460 1400 x 2000 x 2110/2460 1400 x 2300 x 2110/2460	1

## PARTS LISTS / LISTES DES PIÈCES DÉTACHÉS / EINZELTEILLISTE

O2  
ECO

1

	Number Nombre Zahl	Code Code Code	Dimensions Dimensions Dimensionen	Nb of Parts N. Pièces Nr Stücke
COMPLETE WIDE DOOR PORTE LARGE COMPLÈTE KOMPLETT BREITE TÜR	12	61601502	1700 x 1100 x 2110/2460	1
			1700 x 1400 x 2110/2460	
			1700 x 1700 x 2110/2460	
			1700 x 2000 x 2110/2460	
			1700 x 2300 x 2110/2460	
			1700 x 2600 x 2110/2460	
			1700 x 2900 x 2110/2460	
			2000 x 1100 x 2110/2460	
			2000 x 1400 x 2110/2460	
			2000 x 2000 x 2110/2460	
			2000 x 2300 x 2110/2460	
			2000 x 2600 x 2110/2460	
			2000 x 2900 x 2110/2460	
			2300 x 1100 x 2110/2460	
			2300 x 1400 x 2110/2460	
			2300 x 2300 x 2110/2460	
			2300 x 2600 x 2110/2460	
			2300 x 2900 x 2110/2460	
NARROW DOOR WITHOUT MAGNETIC GASKET PORTE ÉTROITE SANS JOINT MAGNÉTIQUE SCHMALE TÜR OHNE MAGNETISCHES VERSCHLUSSDICHTUNGSGUMMI	13	61601421	1400 x 1100 x 2110/2460	1
			1400 x 1400 x 2110/2460	
			1400 x 1700 x 2110/2460	
			1400 x 2000 x 2110/2460	
			1400 x 2300 x 2110/2460	

## PARTS LISTS / LISTES DES PIÈCES DÉTACHÉS / EINZELTEILLISTE

O2  
ECO

1

	Number Nombre Zahl	Code Code Code	Dimensions Dimensions Dimensionen	Nb of Parts N. Pièces Nr Stücke
WIDE DOOR WITHOUT MAGNETIC GASKET PORTE LARGE SANS JOINT MAGNÉTIQUE BREITE TÜR OHNE MAGNETISCHES VERSCHLUSSDICHTUNGSGUMMI	13	61601424	1700 x 1100 x 2110/2460	1
			1700 x 1400 x 2110/2460	
			1700 x 1700 x 2110/2460	
			1700 x 2000 x 2110/2460	
			1700 x 2300 x 2110/2460	
			1700 x 2600 x 2110/2460	
			1700 x 2900 x 2110/2460	
			2000 x 1100 x 2110/2460	
			2000 x 1400 x 2110/2460	
			2000 x 2000 x 2110/2460	
			2000 x 2300 x 2110/2460	
			2000 x 2600 x 2110/2460	
			2000 x 2900 x 2110/2460	
			2300 x 1100 x 2110/2460	
			2300 x 1400 x 2110/2460	
			2300 x 2300 x 2110/2460	
			2300 x 2600 x 2110/2460	
2300 x 2900 x 2110/2460				
2600 x 1400 x 2110/2460				
2600 x 2600 x 2110/2460				
2600 x 2900 x 2110/2460				
2900 x 1400 x 2110/2460				
MAGNETIC GASKET JOINT MAGNÉTIQUE MAGNETISCHES VERSCHLUSSDICHTUNGSGUMMI	14	41801049	1400 x 1100 x 2110/2460 1400 x 1400 x 2110/2460 1400 x 1700 x 2110/2460 1400 x 2000 x 2110/2460 1400 x 2300 x 2110/2460	1

## PARTS LISTS / LISTES DES PIÈCES DÉTACHÉS / EINZELTEILLISTE

O2  
ECO

1

	Number Nombre Zahl	Code Code Code	Dimensions Dimensions Dimensionen	Nb of Parts N. Pièces Nr Stücke
MAGNETIC GASKET JOINT MAGNÉTIQUE MAGNETISCHES VERSCHLUSSDICHTUNGSGUMMI	14	41801050	1700 x 1100 x 2110/2460	1
			1700 x 1400 x 2110/2460	
			1700 x 1700 x 2110/2460	
			1700 x 2000 x 2110/2460	
			1700 x 2300 x 2110/2460	
			1700 x 2600 x 2110/2460	
			1700 x 2900 x 2110/2460	
			2000 x 1100 x 2110/2460	
			2000 x 1400 x 2110/2460	
			2000 x 2000 x 2110/2460	
			2000 x 2300 x 2110/2460	
			2000 x 2600 x 2110/2460	
			2000 x 2900 x 2110/2460	
			2300 x 1100 x 2110/2460	
2300 x 1400 x 2110/2460				
2300 x 2300 x 2110/2460				
2300 x 2600 x 2110/2460				
2300 x 2900 x 2110/2460				
2600 x 1400 x 2110/2460				
2600 x 2600 x 2110/2460				
2600 x 2900 x 2110/2460				
2900 x 1400 x 2110/2460				
DOOR HINGE CHARNIÈRE DE LA PORTE SCHARNIER DER TÜR	15	46202001	ALL TOUTES ALLE	2

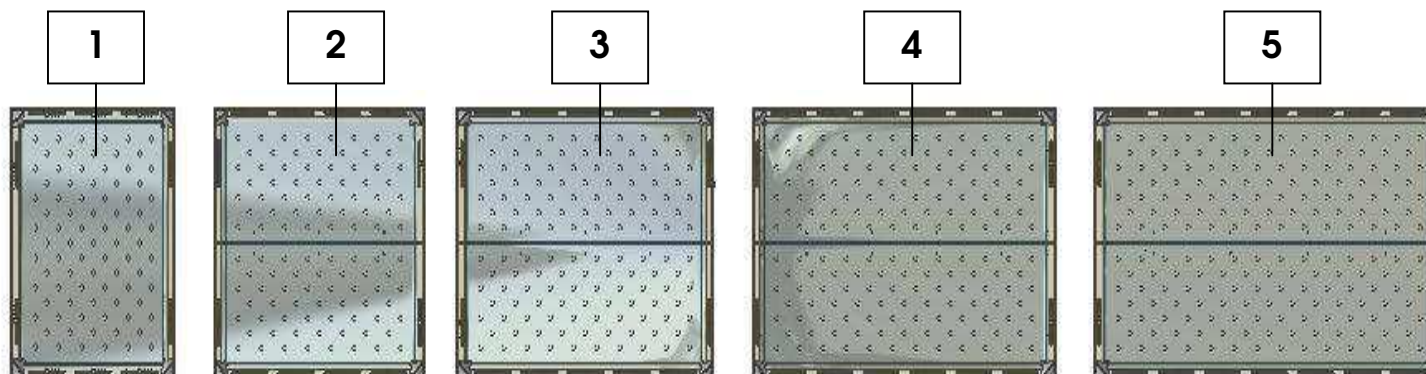
## PARTS LISTS / LISTES DES PIÈCES DÉTACHÉS / EINZELTEILLISTE

O2  
ECO

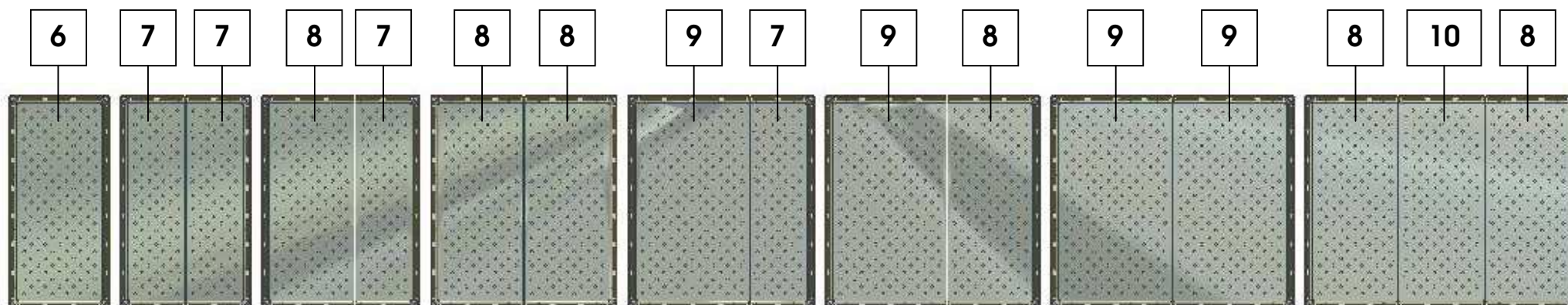
1

	Number Nombre Zahl	Code Code Code	Dimensions Dimensions Dimensionen	Nb of Parts N. Pièces Nr Stücke
DOOR LOCK SERRURE DE LA PORTE VERSCHLUSS DER TÜR	16	41901003	ALL TOUTES ALLE	1
M6 x 25 ZINC-COATED HEXAGONAL SCREW VIS A TETE HEXAGONALE M6 x 25 ZINGUEE VERZINKT SECHSKANTSCHRAUBEN M6 x 25	17	44401003	ALL TOUTES ALLE	16





Door/Porte/Tür 620



Door/Porte/Tür 720

BOTTOM PANELS / PANNEAUX DU FOND / BODENPLATTEN

## PARTS LISTS / LISTES DES PIÈCES DÉTACHÉS / EINZELTEILLISTE

O2  
ECO

2

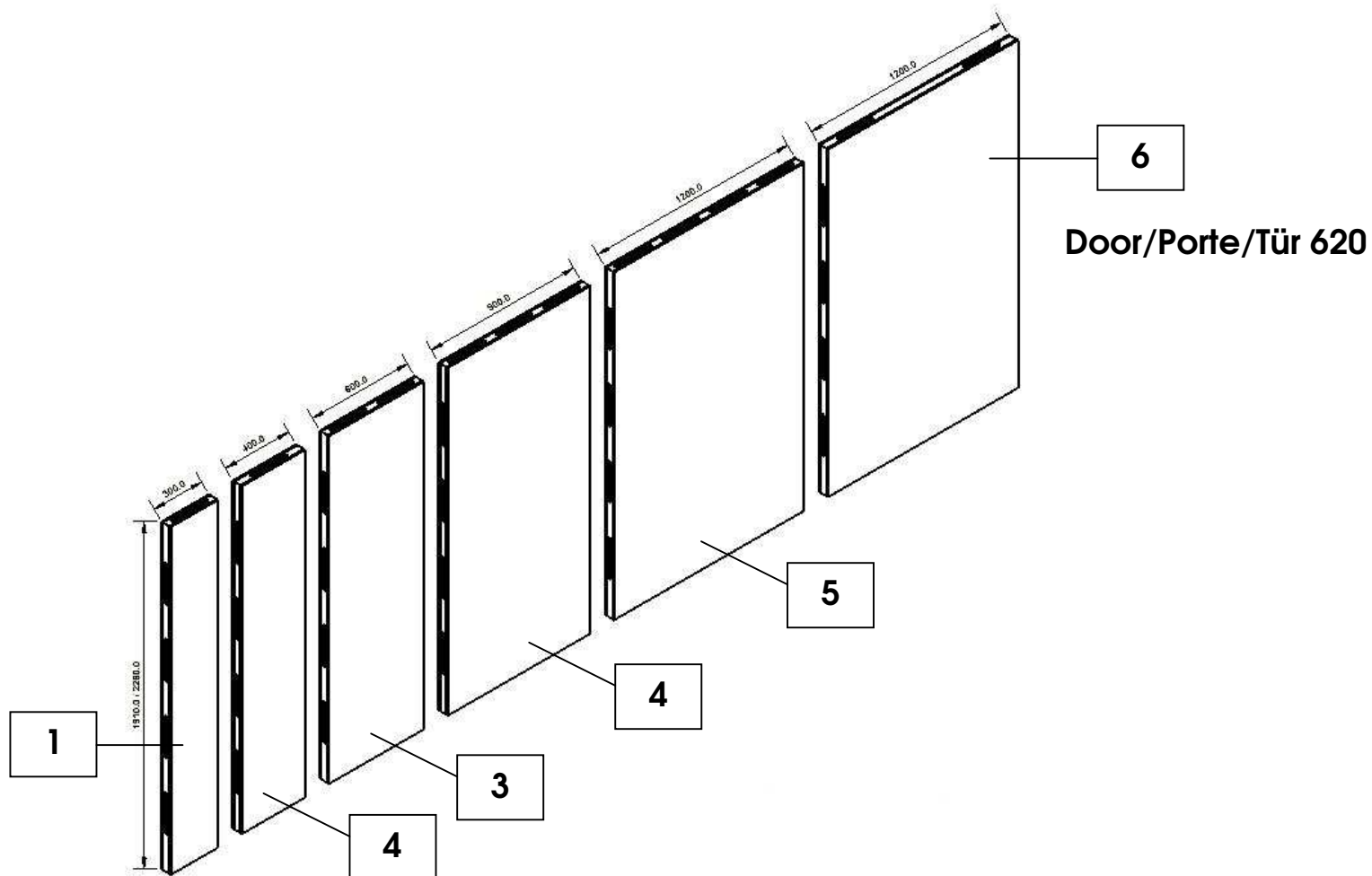
	Number Nombre Zahl	Code Code Code	Dimensions Dimensions Dimensionen	Nb of Parts N. Pièces Nr Stücke	
BOTTOM PANEL PANNEAU DU FOND BODENPLATTE	1	61602160	1400 x 1100 x 2110/2460	1	
	2	61602174	1400 x 1400 x 2110/2460	2	
	3	61602185	1400 x 1700 x 2110/2460	2	
	4	61602190	1400 x 2000 x 2110/2460	2	
	5	61602195	1400 x 2300 x 2110/2460	2	
	6		61602165	1700 x 1100 x 2110/2460	1
			61602168	2000 x 1100 x 2110/2460	1
			61602171	2300 x 1100 x 2110/2460	1
	7		61602183	1700 x 1400 x 2110/2460	2
				1700 x 1700 x 2110/2460	1
			61602188	1700 x 2000 x 2110/2460	1
				2000 x 1400 x 2110/2460	2
			61602193	1700 x 2300 x 2110/2460	1
				2300 x 1400 x 2110/2460	2
		61602203	1700 x 2600 x 2110/2460	1	
			2600 x 1400 x 2110/2460	2	
	8		61602186	1700 x 1700 x 2110/2460	1
				1700 x 2900 x 2110/2460	2
			61602191	1700 x 2000 x 2110/2460	1
				2000 x 2000 x 2110/2460	2
				2000 x 2900 x 2110/2460	2
			61602196	1700 x 2300 x 2110/2460	1
				2000 x 2300 x 2110/2460	2
				2300 x 2300 x 2110/2460	1
	2300 x 2900 x 2110/2460	2			

## PARTS LISTS / LISTES DES PIÈCES DÉTACHÉS / EINZELTEILLISTE

O2  
ECO

2

	Number Nombre Zahl	Code Code Code	Dimensions Dimensions Dimensionen	Nb of Parts N. Pièces Nr Stücke	
BOTTOM PANEL PANNEAU DU FOND BODENPLATTE	8	61602206	1700 x 2600 x 2110/2460	1	
			2000 x 2600 x 2110/2460	2	
			2600 x 2900 x 2110/2460	2	
			61602179	2900 x 1400 x 2110/2460	2
	9	61602198	2300 x 2300 x 2110/2460	1	
			2300 x 2600 x 2110/2460	2	
			61602208	2600 x 2600 x 2110/2460	1
	10		61602211	2900 x 1400 x 2110/2460	1
			61602213	1700 x 2900 x 2110/2460	1
			61602215	2000 x 2900 x 2110/2460	1
			61602217	2300 x 2900 x 2110/2460	1
			61602219	2600 x 2900 x 2110/2460	1



STRAIGHT PANELS / PANNEAUX DROITS / GERADE WÄNDE

## PARTS LISTS / LISTES DES PIÈCES DÉTACHÉS / EINZELTEILLISTE

O2  
ECO

3

	Number Nombre Zahl	Code Code Code	Dimensions Dimensions Dimensionen	Nb of Parts N. Pièces Nr Stücke
STRAIGHT PANEL 300 X 80 LOW COLD ROOM PANNEAU DROIT 300 X 80 CHAMBRE FROIDE BASSE GERADE WAND 300 X 80 KLEINE KÜHLZELLE	1	61602132	1700 x 2000 x 2110	1
			1700 x 2600 x 2110	1
			2000 x 1100 x 2110	1
			2000 x 1400 x 2110	1
			2000 x 2000 x 2110	1
			2000 x 2300 x 2110	2
			2000 x 2600 x 2110	1
			2000 x 2900 x 2110	1
			2600 x 1400 x 2110	1
			2600 x 2600 x 2110	1
			2600 x 2900 x 2110	1
			2900 x 1400 x 2110	1
STRAIGHT PANEL 300 X 80 HIGH COLD ROOM PANNEAU DROIT 300 X 80 CHAMBRE FROIDE HAUTE GERADE WAND 300 X 80 GROSSE KÜHLZELLE	1	61602138	1700 x 2000 x 2460	1
			1700 x 2600 x 2460	1
			2000 x 1100 x 2460	1
			2000 x 1400 x 2460	1
			2000 x 2000 x 2460	1
			2000 x 2300 x 2460	2
			2000 x 2600 x 2460	1
			2000 x 2900 x 2460	1
			2600 x 1400 x 2460	1
			2600 x 2600 x 2460	1
			2600 x 2900 x 2460	1
			2900 x 1400 x 2460	1

## PARTS LISTS / LISTES DES PIÈCES DÉTACHÉS / EINZELTEILLISTE

O2  
ECO

3

	Number Nombre Zahl	Code Code Code	Dimensions Dimensions Dimensionen	Nb of Parts N. Pièces Nr Stücke
STRAIGHT PANEL 400 X 80 LOW COLD ROOM PANNEAU DROIT 400 X 80 CHAMBRE FROIDE BASSE GERADE WAND 400 X 80 KLEINE KÜHLZELLE	2	61602133	1400 x 1100 x 2110	1
			1400 x 1400 x 2110	1
			1400 x 1700 x 2110	1
			1400 x 2000 x 2110	1
			1400 x 2300 x 2110	1
STRAIGHT PANEL 400 X 80 HIGH COLD ROOM PANNEAU DROIT 400 X 80 CHAMBRE FROIDE HAUTE GERADE WAND 400 X 80 GROSSE KÜHLZELLE		61602139	1400 x 1100 x 2460	1
			1400 x 1400 x 2460	1
			1400 x 1700 x 2460	1
			1400 x 2000 x 2460	1
			1400 x 2300 x 2460	1

## PARTS LISTS / LISTES DES PIÈCES DÉTACHÉS / EINZELTEILLISTE

O2  
ECO

3

	Number Nombre Zahl	Code Code Code	Dimensions Dimensions Dimensionen	Nb of Parts N. Pièces Nr Stücke
STRAIGHT PANEL 600 X 80 LOW COLD ROOM PANNEAU DROIT 600 X 80 CHAMBRE FROIDE BASSE GERADE WAND 600 X 80 KLEINE KÜHLZELLE	3	61602134	1400 x 2300 x 2110	2
			1700 x 1100 x 2110	2
			1700 x 1400 x 2110	2
			1700 x 1700 x 2110	2
			1700 x 2000 x 2110	3
			1700 x 2300 x 2110	2
			1700 x 2600 x 2110	2
			1700 x 2900 x 2110	3
			2000 x 1100 x 2110	1
			2000 x 1400 x 2110	1
			2000 x 2000 x 2110	1
			2000 x 2300 x 2110	1
			2000 x 2600 x 2110	3
			2000 x 2900 x 2110	1
			2300 x 1100 x 2110	2
			2300 x 1400 x 2110	2
			2300 x 2300 x 2110	4
			2300 x 2600 x 2110	3
			2300 x 2900 x 2110	4
			2600 x 1400 x 2110	2
2600 x 2600 x 2110	4			
2600 x 2900 x 2110	4			
2900 x 1400 x 2110	3			

## PARTS LISTS / LISTES DES PIÈCES DÉTACHÉS / EINZELTEILLISTE

O2  
ECO

3

	Number Nombre Zahl	Code Code Code	Dimensions Dimensions Dimensionen	Nb of Parts N. Pièces Nr Stücke
STRAIGHT PANEL 600 X 80 HIGH COLD ROOM PANNEAU DROIT 600 X 80 CHAMBRE FROIDE HAUTE GERADE WAND 600 X 80 GROSSE KÜHLZELLE	3	61602140	1400 x 2300 x 2460	2
			1700 x 1100 x 2460	2
			1700 x 1400 x 2460	2
			1700 x 1700 x 2460	2
			1700 x 2000 x 2460	3
			1700 x 2300 x 2460	2
			1700 x 2600 x 2460	2
			1700 x 2900 x 2460	3
			2000 x 1100 x 2460	1
			2000 x 1400 x 2460	1
			2000 x 2000 x 2460	1
			2000 x 2300 x 2460	1
			2000 x 2600 x 2460	3
			2000 x 2900 x 2460	1
			2300 x 1100 x 2460	2
			2300 x 1400 x 2460	2
			2300 x 2300 x 2460	4
			2300 x 2600 x 2460	3
			2300 x 2900 x 2460	4
			2600 x 1400 x 2460	2
2600 x 2600 x 2460	4			
2600 x 2900 x 2460	4			
2900 x 1400 x 2460	3			



## PARTS LISTS / LISTES DES PIÈCES DÉTACHÉS / EINZELTEILLISTE

O2  
ECO

3

	Number Nombre Zahl	Code Code Code	Dimensions Dimensions Dimensionen	Nb of Parts N. Pièces Nr Stücke
STRAIGHT PANEL 900 X 80 LOW COLD ROOM PANNEAU DROIT 900 X 80 CHAMBRE FROIDE BASSE GERADE WAND 900 X 80 KLEINE KÜHLZELLE	4	61602135	1700 x 1100 x 2110	1
			1700 x 1400 x 2110	1
			1700 x 1700 x 2110	1
			1700 x 2300 x 2110	1
			1700 x 2900 x 2110	3
			2000 x 1100 x 2110	2
			2000 x 1400 x 2110	2
			2000 x 2000 x 2110	2
			2000 x 2300 x 2110	1
			2000 x 2600 x 2110	2
			2000 x 2900 x 2110	4
			2300 x 1100 x 2110	1
			2300 x 1400 x 2110	1
			2300 x 2300 x 2110	1
			2300 x 2600 x 2110	1
2300 x 2900 x 2110	1			
2600 x 2900 x 2110	2			

## PARTS LISTS / LISTES DES PIÈCES DÉTACHÉS / EINZELTEILLISTE

O2  
ECO

3

	Number Nombre Zahl	Code Code Code	Dimensions Dimensions Dimensionen	Nb of Parts N. Pièces Nr Stücke
STRAIGHT PANEL 900 X 80 HIGH COLD ROOM PANNEAU DROIT 900 X 80 CHAMBRE FROIDE HAUTE GERADE WAND 900 X 80 GROSSE KÜHLZELLE	4	61602141	1700 x 1100 x 2460	1
			1700 x 1400 x 2460	1
			1700 x 1700 x 2460	1
			1700 x 2300 x 2460	1
			1700 x 2900 x 2460	3
			2000 x 1100 x 2460	2
			2000 x 1400 x 2460	2
			2000 x 2000 x 2460	2
			2000 x 2300 x 2460	1
			2000 x 2600 x 2460	2
			2000 x 2900 x 2460	4
			2300 x 1100 x 2460	1
			2300 x 1400 x 2460	1
			2300 x 2300 x 2460	1
			2300 x 2600 x 2460	1
2300 x 2900 x 2460	1			
2600 x 2900 x 2460	2			

## PARTS LISTS / LISTES DES PIÈCES DÉTACHÉS / EINZELTEILLISTE

O2  
ECO

3

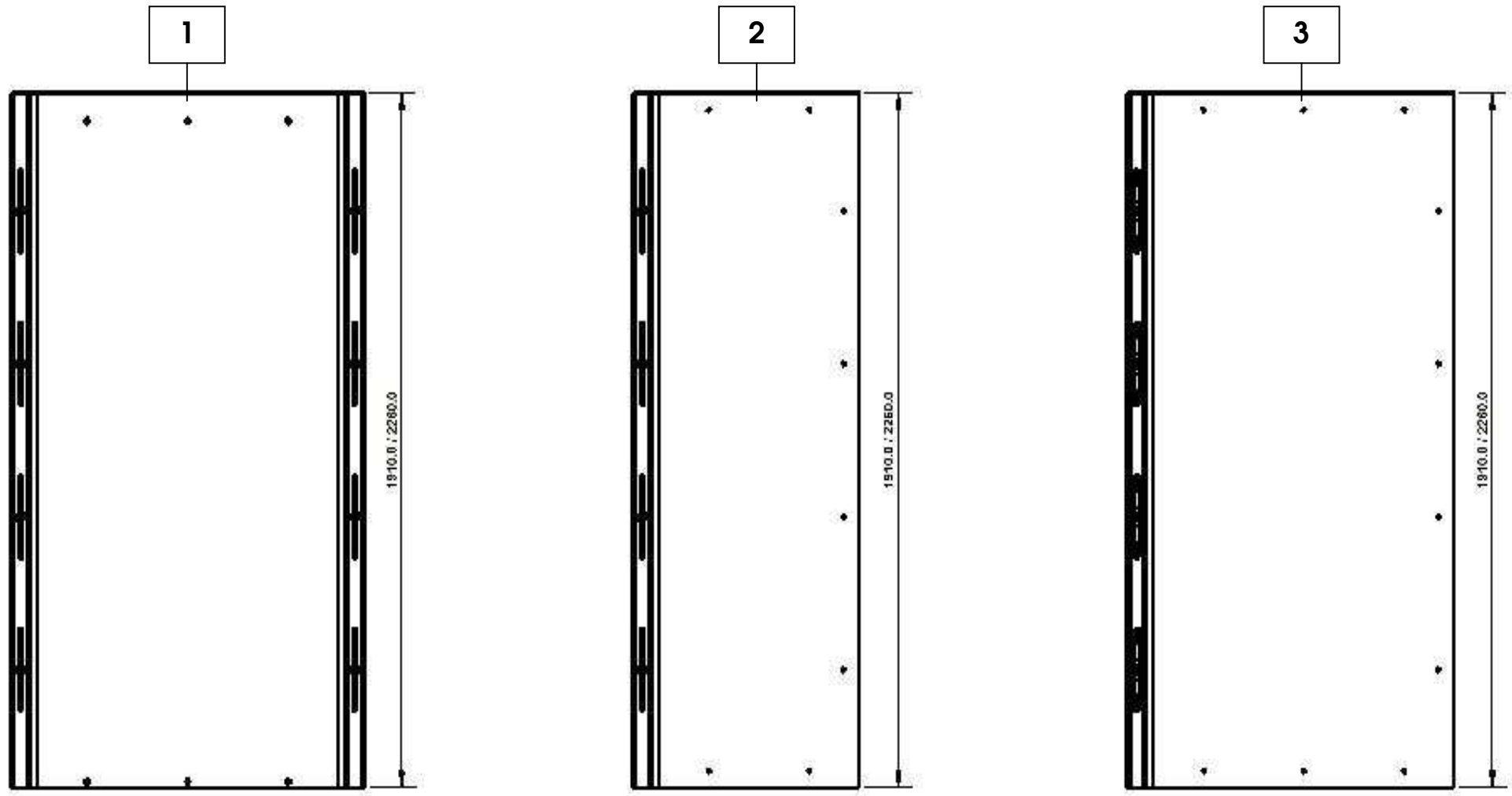
	Number Nombre Zahl	Code Code Code	Dimensions Dimensions Dimensionen	Nb of Parts N. Pièces Nr Stücke
STRAIGHT PANEL 1200 X 80 LOW COLD ROOM PANNEAU DROIT 1200 X 80 CHAMBRE FROIDE BASSE GERADE WAND 1200 X 80 KLEINE KÜHLZELLE	5	61602136	1700 x 2300 x 2110	1
			1700 x 2600 x 2110	2
			2000 x 2300 x 2110	1
			2300 x 1100 x 2110	1
			2300 x 1400 x 2110	1
			2300 x 2300 x 2110	1
			2300 x 2600 x 2110	2
			2300 x 2900 x 2110	2
			2600 x 1400 x 2110	2
			2600 x 2600 x 2110	2
			2600 x 2900 x 2110	1
			2900 x 1400 x 2110	2
STRAIGHT PANEL 1200 X 80 HIGH COLD ROOM PANNEAU DROIT 1200 X 80 CHAMBRE FROIDE HAUTE GERADE WAND 1200 X 80 GROSSE KÜHLZELLE	5	61602142	1700 x 2300 x 2460	1
			1700 x 2600 x 2460	2
			2000 x 2300 x 2460	2
			2300 x 1100 x 2460	1
			2300 x 1400 x 2460	1
			2300 x 2300 x 2460	1
			2300 x 2600 x 2460	2
			2300 x 2900 x 2460	2
			2600 x 1400 x 2460	2
			2600 x 2600 x 2460	2
			2600 x 2900 x 2460	1
			2900 x 1400 x 2460	2

## PARTS LISTS / LISTES DES PIÈCES DÉTACHÉS / EINZELTEILLISTE

O2  
ECO

3

	Number Nombre Zahl	Code Code Code	Dimensions Dimensions Dimensionen	Nb of Parts N. Pièces Nr Stücke
STRAIGHT PANEL 1200 X 80 LOW COLD ROOM PANNEAU DROIT 1200 X 80 CHAMBRE FROIDE BASSE GERADE WAND 1200 X 80 KLEINE KÜHLZELLE	6	61602137	1400 x 1100 x 2110	1
			1400 x 1400 x 2110	1
			1400 x 1700 x 2110	1
			1400 x 2000 x 2110	1
			1400 x 2300 x 2110	1
STRAIGHT PANEL 1200 X 80 HIGH COLD ROOM PANNEAU DROIT 1200 X 80 CHAMBRE FROIDE HAUTE GERADE WAND 1200 X 80 GROSSE KÜHLZELLE		61602143	1400 x 1100 x 2460	1
	1400 x 1400 x 2460		1	
	1400 x 1700 x 2460		1	
	1400 x 2000 x 2460		1	
	1400 x 2300 x 2460		1	



EDGE PANELS / PANNEAUX DES CHANTS / WÄNDE DER KANTEN

## PARTS LISTS / LISTES DES PIÈCES DÉTACHÉS / EINZELTEILLISTE

O2  
ECO

4

	Number Nombre Zahl	Code Code Code	Dimensions Dimensions Dimensionen	Nb of Parts N. Pièces Nr Stücke
DOUBLE EDGE PANEL 900 X 80 LOW COLD ROOM PANNEAU DES CHANTS DOUBLE 900 X 80 CHAMBRE FROIDE BASSE DOPPELTE WÄND DER KANTEN 900 X 80 KLEINE KÜHLZELLE	1	61602144	1400 x 2300 x 2110	2
			1700 x 1100 x 2110	2
			1700 x 1400 x 2110	2
			1700 x 1700 x 2110	2
DOUBLE EDGE PANEL 900 X 80 HIGH COLD ROOM PANNEAU DES CHANTS DOUBLE 900 X 80 CHAMBRE FROIDE HAUTE DOPPELTE WÄND DER KANTEN 900 X 80 GROSSE KÜHLZELLE		61602150	1400 x 2300 x 2460	2
			1700 x 1100 x 2460	2
			1700 x 1400 x 2460	2
			1700 x 1700 x 2460	2
EDGE PANEL 600 X 80 LOW COLD ROOM PANNEAU DES CHANTS 600 X 80 CHAMBRE FROIDE BASSE WAND DER KANTEN 600 X 80 KLEINE KÜHLZELLE	2	61602146	1400 x 1400 x 2110	4
			1400 x 1700 x 2110	2
			1400 x 2300 x 2110	2
			1700 x 1400 x 2110	4
			1700 x 1700 x 2110	2
			1700 x 2300 x 2110	2
			1700 x 2900 x 2110	1
			2000 x 1400 x 2110	4
			2000 x 2300 x 2110	2
			2300 x 1400 x 2110	4
			2300 x 2300 x 2110	2
			2300 x 2900 x 2110	2
2600 x 1400 x 2110	4			
2900 x 1400 x 2110	4			

## PARTS LISTS / LISTES DES PIÈCES DÉTACHÉS / EINZELTEILLISTE

O2  
ECO

4

	Number Nombre Zahl	Code Code Code	Dimensions Dimensions Dimensionen	Nb of Parts N. Pièces Nr Stücke
EDGE PANEL 600 X 80 HIGH COLD ROOM PANNEAU DES CHANTS 600 X 80 CHAMBRE FROIDE HAUTE WAND DER KANTEN 600 X 80 GROSSE KÜHLZELLE	2	61602152	1400 x 1400 x 2460	4
			1400 x 1700 x 2460	2
			1400 x 2300 x 2460	2
			1700 x 1400 x 2460	4
			1700 x 1700 x 2460	2
			1700 x 2300 x 2460	2
			1700 x 2900 x 2460	1
			2000 x 1400 x 2460	4
			2000 x 2300 x 2460	2
			2300 x 1400 x 2460	4
			2300 x 2300 x 2460	2
			2300 x 2900 x 2460	2
			2600 x 1400 x 2460	4
			2900 x 1400 x 2460	4
EDGE PANEL 900 X 80 LOW COLD ROOM PANNEAU DES CHANTS 900 X 80 CHAMBRE FROIDE BASSE WAND DER KANTEN 900 X 80 KLEINE KÜHLZELLE	3	61602148	1400 x 1700 x 2110	2
			1400 x 2000 x 2110	4
			1400 x 2300 x 2110	2
			1700 x 1700 x 2110	2
			1700 x 2000 x 2110	4
			1700 x 2300 x 2110	2
			1700 x 2600 x 2110	4
			1700 x 2900 x 2110	3
			2000 x 2000 x 2110	4
			2000 x 2300 x 2110	2
			2000 x 2600 x 2110	4

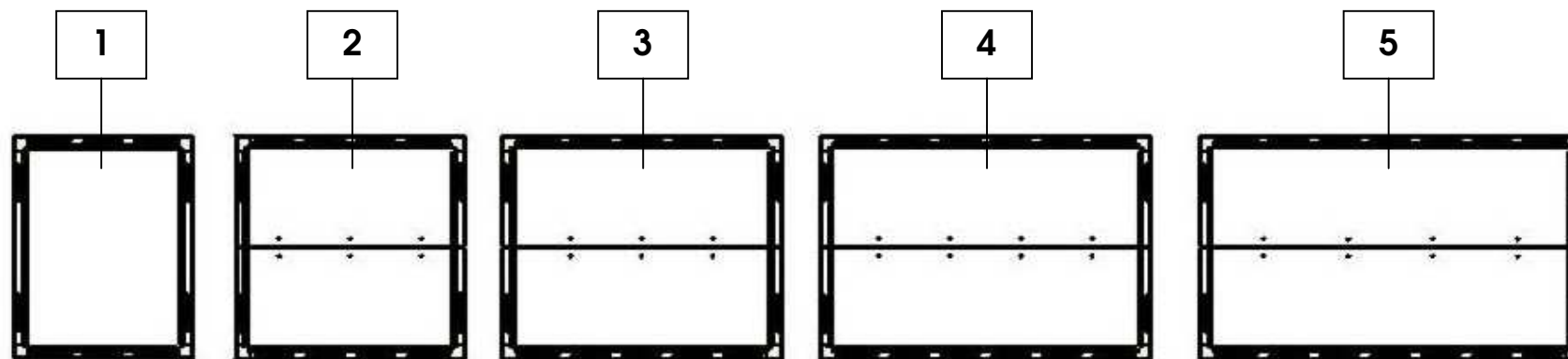
## PARTS LISTS / LISTES DES PIÈCES DÉTACHÉS / EINZELTEILLISTE

O2  
ECO

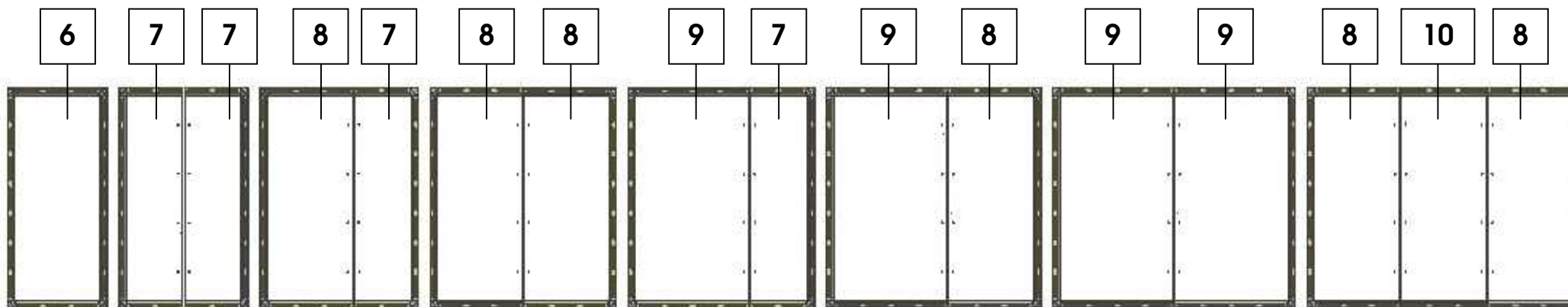
4

	Number Nombre Zahl	Code Code Code	Dimensions Dimensions Dimensionen	Nb of Parts N. Pièces Nr Stücke
EDGE PANEL 900 X 80 LOW COLD ROOM PANNEAU DES CHANTS 900 X 80 CHAMBRE FROIDE BASSE WAND DER KANTEN 900 X 80 KLEINE KÜHLZELLE	3	61602148	2000 x 2900 x 2110	4
			2300 x 2300 x 2110	2
			2300 x 2600 x 2110	4
			2300 x 2900 x 2110	2
			2600 x 2600 x 2110	4
			2600 x 2900 x 2110	4
EDGE PANEL 900 X 80 HIGH COLD ROOM PANNEAU DES CHANTS 900 X 80 CHAMBRE FROIDE HAUTE WAND DER KANTEN 900 X 80 GROSSE KÜHLZELLE		61602154	1400 x 1700 x 2460	2
			1400 x 2000 x 2460	4
			1400 x 2300 x 2460	2
			1700 x 1700 x 2460	2
			1700 x 2000 x 2460	4
			1700 x 2300 x 2460	2
	1700 x 2600 x 2460	4		
	1700 x 2900 x 2460	3		
	2000 x 2000 x 2460	4		
	2000 x 2300 x 2460	2		
	2000 x 2600 x 2460	4		
	2000 x 2900 x 2460	4		
2300 x 2300 x 2460	2			
2300 x 2600 x 2460	4			
2300 x 2900 x 2460	2			
2600 x 2600 x 2460	4			
2600 x 2900 x 2460	4			





Door/Porte/Tür 620



Door/Porte/Tür 720

COVER PANELS / PANNEAUX DU DESSUS / ABDECKPLATTE

## PARTS LISTS / LISTES DES PIÈCES DÉTACHÉS / EINZELTEILLISTE

O2  
ECO

5

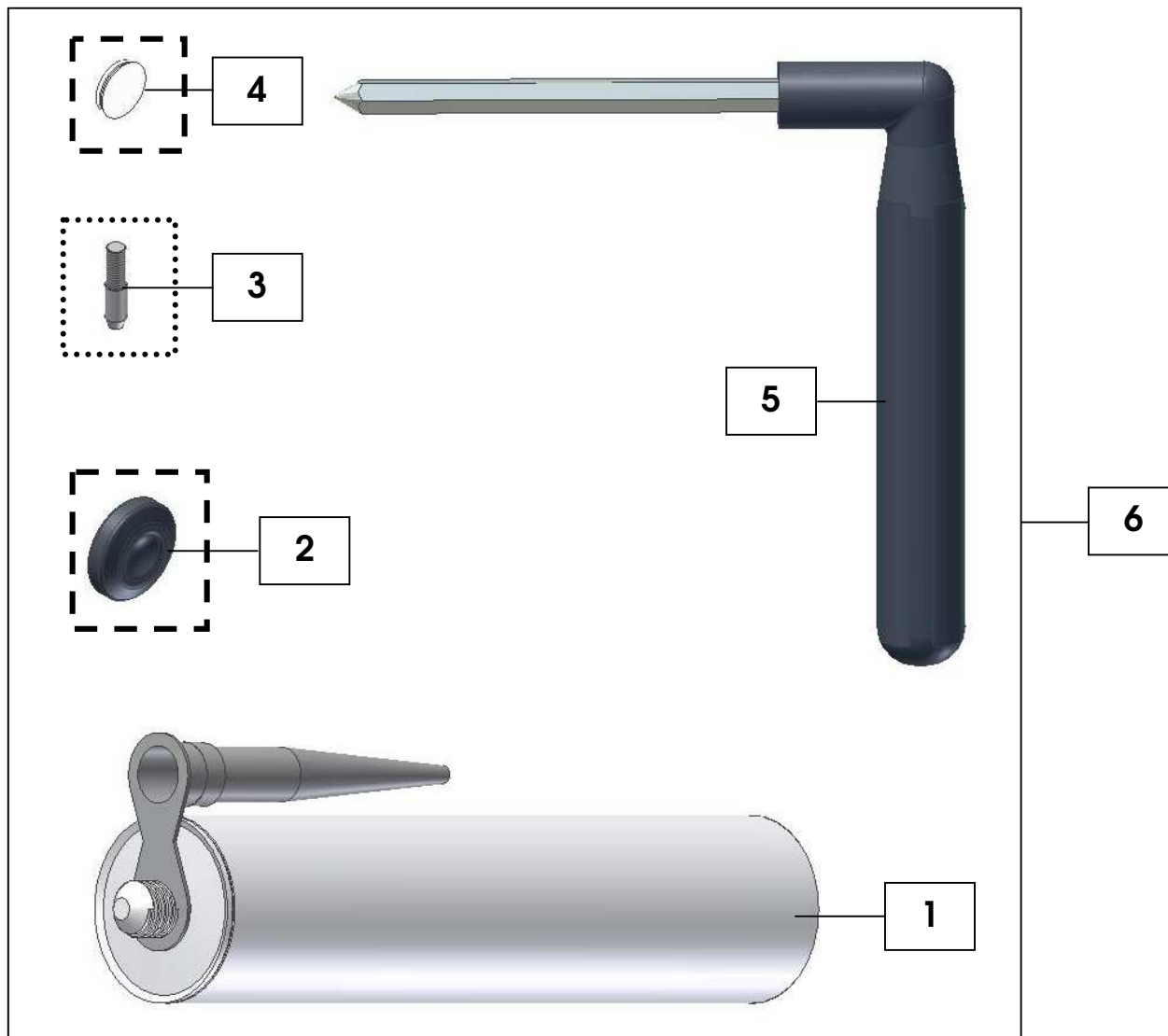
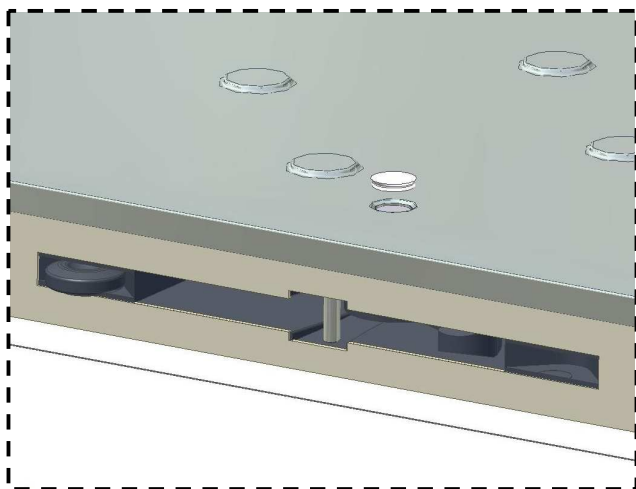
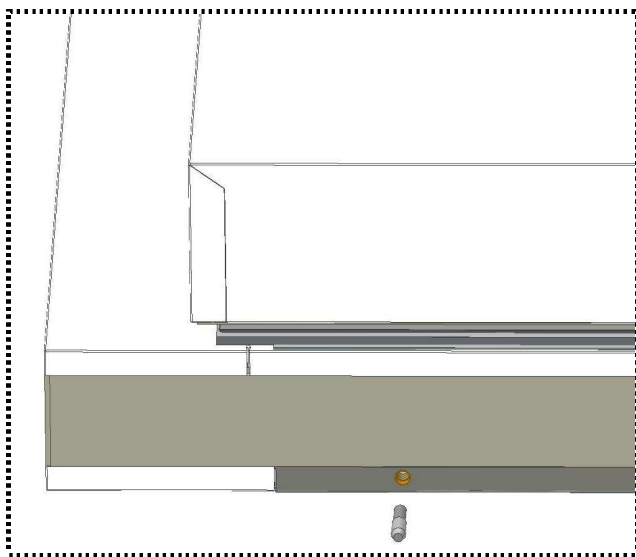
	Number Nombre Zahl	Code Code Code	Dimensions Dimensions Dimensionen	Nb of Parts N. Pièces Nr Stücke	
COVER PANEL PANNEAU DU DESSUS ABDECKPLATTE	1	61602232	1400 x 1100 x 2110/2460	1	
	2	61602236	1400 x 1400 x 2110/2460	2	
	3	61602240	1400 x 1700 x 2110/2460	2	
	4	61602243	1400 x 2000 x 2110/2460	2	
	5	61602246	1400 x 2300 x 2110/2460	2	
	6		61602233	1700 x 1100 x 2110/2460	1
			61602234	2000 x 1100 x 2110/2460	1
			61602235	2300 x 1100 x 2110/2460	1
	7		61602239	1700 x 1400 x 2110/2460	2
				1700 x 1700 x 2110/2460	1
			61602242	1700 x 2000 x 2110/2460	1
				2000 x 1400 x 2110/2460	2
			61602245	1700 x 2300 x 2110/2460	1
				2300 x 1400 x 2110/2460	2
		61602249	1700 x 2600 x 2110/2460	1	
			2600 x 1400 x 2110/2460	2	
	8		61602241	1700 x 1700 x 2110/2460	1
				1700 x 2900 x 2110/2460	2
			61602244	1700 x 2000 x 2110/2460	1
				2000 x 2000 x 2110/2460	2
				2000 x 2900 x 2110/2460	2
			61602247	1700 x 2300 x 2110/2460	1
				2000 x 2300 x 2110/2460	2
				2300 x 2300 x 2110/2460	1
	2300 x 2900 x 2110/2460	2			

## PARTS LISTS / LISTES DES PIÈCES DÉTACHÉS / EINZELTEILLISTE

O2  
ECO

5

	Number Nombre Zahl	Code Code Code	Dimensions Dimensions Dimensionen	Nb of Parts N. Pièces Nr Stücke	
COVER PANEL PANNEAU DU DESSUS ABDECKPLATTE	8	61602250	1700 x 2600 x 2110/2460	1	
			2000 x 2600 x 2110/2460	2	
			2600 x 2900 x 2110/2460	2	
			61602238	2900 x 1400 x 2110/2460	2
	9	61602248	2300 x 2300 x 2110/2460	1	
			2300 x 2600 x 2110/2460	2	
			61602251	2600 x 2600 x 2110/2460	1
	10		61602252	2900 x 1400 x 2110/2460	1
			61602253	1700 x 2900 x 2110/2460	1
			61602254	2000 x 2900 x 2110/2460	1
			61602255	2300 x 2900 x 2110/2460	1
61602256			2600 x 2900 x 2110/2460	1	



ACCESSORIES / ACCESSOIRES / ZUBEHÖRE

## PARTS LISTS / LISTES DES PIÈCES DÉTACHÉS / EINZELTEILLISTE

O2  
ECO

6

	Number Nombre Zahl	Code Code Code	Dimensions Dimensions Dimensionen	Nb of Parts N. Pièces Nr Stücke
WHITE SILICONE SILICONE BLANC WEISSES SILIKON	1	50501001	ALL TOUTES ALLE	1
ALIGNMENT PART PIÈCE D'ALIGNEMENT AUSRICHTUNGS-TEIL	2	46201005	1400 x 1100 x 2110/2460	44
			1400 x 1400 x 2110/2460	62
			1400 x 1700 x 2110/2460	65
			1400 x 2000 x 2110/2460	68
			1400 x 2300 x 2110/2460	82
			1700 x 1100 x 2110/2460	53
			1700 x 1400 x 2110	68
			1700 x 1400 x 2460	75
			1700 x 1700 x 2110/2460	75
			1700 x 2000 x 2110	82
			1700 x 2000 x 2460	89
			1700 x 2300 x 2110/2460	93
			1700 x 2600 x 2110/2460	99
			1700 x 2900 x 2110/2460	108
			2000 x 1100 x 2110/2460	62
			2000 x 1400 x 2110/2460	82
			2000 x 2000 x 2110/2460	89
			2000 x 2300 x 2110	99
			2000 x 2300 x 2460	108
			2000 x 2600 x 2110/2460	108
2000 x 2900 x 2110/2460	119			
2300 x 1100 x 2110	62			
2300 x 1100 x 2460	65			

## PARTS LISTS / LISTES DES PIÈCES DÉTACHÉS / EINZELTEILLISTE

O2  
ECO

6

	Number Nombre Zahl	Code Code Code	Dimensions Dimensions Dimensionen	Nb of Parts N. Pièces Nr Stücke
ALIGNMENT PART PIÈCE D'ALIGNEMENT AUSRICHTUNGS-TEIL	2	46201005	2300 x 1400 x 2110	82
			2300 x 1400 x 2460	89
			2300 x 2300 x 2460/2460	108
			2300 x 2600 x 2110	108
			2300 x 2600 x 2460	119
			2300 x 2900 x 2110	119
			2300 x 2900 x 2460	133
			2600 x 1400 x 2110	93
			2600 x 1400 x 2460	99
			2600 x 2600 x 2110/2460	119
			2600 x 2900 x 2110/2460	133
			2900 x 1400 x 2110	99
			2900 x 1400 x 2460	108
IRON STUD-PIN RED. 5,8X25 - ZINC. BOULON EN FER RED. 5,8X25 - ZINC. SCHARUBE AUS EISEN RED. 5,8X25 - ZINC.	3	45907013	ALL TOUTES ALLE	2
COVER STAMPING LOCKS COUVERTURE ESTAMPAGE SERRURES ABDECKUNG, DIE VERSCHLÜSSE STEMPELT	4	42601029	1400 x 1100 x 2110/2460	48
			1400 x 1400 x 2110/2460	80
			1400 x 1700 x 2110/2460	86
			1400 x 2000 x 2110/2460	24
			1400 x 2300 x 2110/2460	114
			1700 x 1100 x 2110/2460	65
			1700 x 1400 x 2110	94
			1700 x 1400 x 2460	101
			1700 x 1700 x 2110/2460	101
1700 x 2000 x 2110	114			

## PARTS LISTS / LISTES DES PIÈCES DÉTACHÉS / EINZELTEILLISTE

O2  
ECO

6

	Number Nombre Zahl	Code Code Code	Dimensions Dimensions Dimensionen	Nb of Parts N. Pièces Nr Stücke
COVER STAMPING LOCKS COUVERTURE ESTAMPAGE SERRURES ABDECKUNG, DIE VERSCHLÜSSE STEMPELT	4	42601029	1700 x 2000 x 2460	121
			1700 x 2300 x 2110/2460	130
			1700 x 2600 x 2110/2460	138
			1700 x 2900 x 2110/2460	150
			2000 x 1100 x 2110/2460	80
			2000 x 1400 x 2110/2460	114
			2000 x 2000 x 2110/2460	121
			2000 x 2300 x 2110	138
			2000 x 2300 x 2460	150
			2000 x 2600 x 2110/2460	150
			2000 x 2900 x 2110/2460	166
			2300 x 1100 x 2110	80
			2300 x 1100 x 2460	86
			2300 x 1400 x 2110	114
			2300 x 1400 x 2460	121
			2300 x 2300 x 2110/2460	150
			2300 x 2600 x 2110	150
			2300 x 2600 x 2460	166
			2300 x 2900 x 2110	166
			2300 x 2900 x 2460	188
			2600 x 1400 x 2110	130
			2600 x 1400 x 2460	138
			2600 x 2600 x 2110/2460	166
2600 x 2900 x 2110/2460	188			
2900 x 1400 x 2110	138			
2900 x 1400 x 2460	150			

## PARTS LISTS / LISTES DES PIÈCES DÉTACHÉS / EINZELTEILLISTE

O2  
ECO

6

	Number Nombre Zahl	Code Code Code	Dimensions Dimensions Dimensionen	Nb of Parts N. Pièces Nr Stücke
COATED HEXAGONAL KEY CLÉ HEXAGONALE REVÊTUE ÜBERZOGENER SECHSECKIGER SCHLÜSSEL	5	45903003	ALL TOUTES ALLE	1
SET OF ACCESSORIES ASSORTIMENT D'ACCÉSSOIRES ZUBEHÖRE	6	61601440	1400 x 1100 x 2110/2460	1
		61601441	1700 x 1100 x 2110/2460	1
		61601443	1400 x 1400 x 2110/2460	1
			2000 x 1100 x 2110/2460	1
			2300 x 1100 x 2110	1
		61601444	1400 x 1700 x 2110/2460	1
			2300 x 1100 x 2460	1
		61601445	1400 x 2000 x 2110/2460	1
			1700 x 1400 x 2110	1
		61601446	1700 x 1400 x 2460	1
			1700 x 1700 x 2110/2460	1
		61601447	1400 x 2300 x 2110/2460	1
			1700 x 2000 x 2110	1
			2000 x 1400 x 2110/2460	1
			2300 x 1400 x 2110	1
		61601448	1700 x 2000 x 2460	1
2000 x 2000 x 2110/2460	1			
2300 x 1400 x 2460	1			
61601449	1700 x 2300 x 2110/2460	1		
	2600 x 1400 x 2110	1		
61601450	1700 x 2600 x 2110/2460	1		
	2000 x 2300 x 2110	1		
	2600 x 1400 x 2460	1		
	2900 x 1400 x 2110	1		



## PARTS LISTS / LISTES DES PIÈCES DÉTACHÉS / EINZELTEILLISTE

O2  
ECO

6

	Number Nombre Zahl	Code Code Code	Dimensions Dimensions Dimensionen	Nb of Parts N. Pièces Nr Stücke	
SET OF ACCESSORIES ASSORTIMENT D'ACCÉSSOIRES ZUBEHÖRE	6	61601451	1700 x 2900 x 2110/2460	1	
			2000 x 2300 x 2460	1	
			2000 x 2600 x 2110/2460	1	
			2300 x 2300 x 2110/2460	1	
			2300 x 2600 x 2110	1	
			2900 x 1400 x 2460	1	
		61601452	2000 x 2900 x 2110/2460	1	
			2300 x 2600 x 2460	1	
			2300 x 2900 x 2110	1	
		61601483	2600 x 2600 x 2110/2460	1	
			2300 x 2900 x 2460	1	
				2600 x 2900 x 2110/2460	1