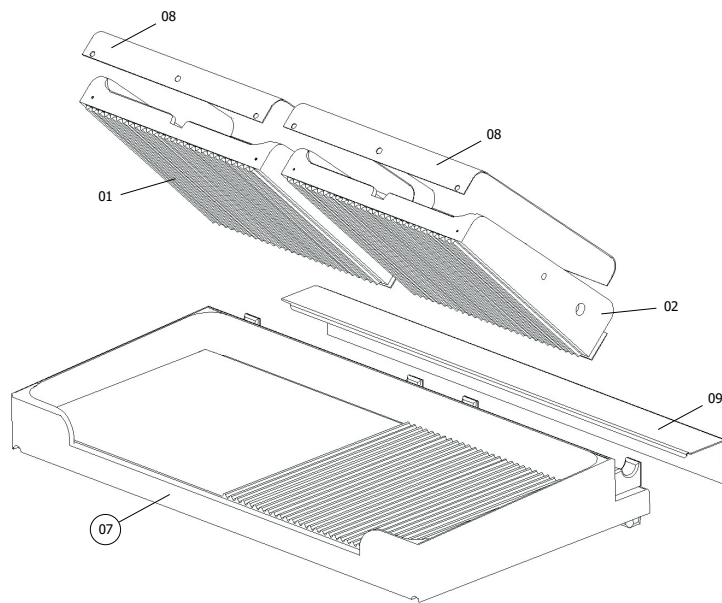
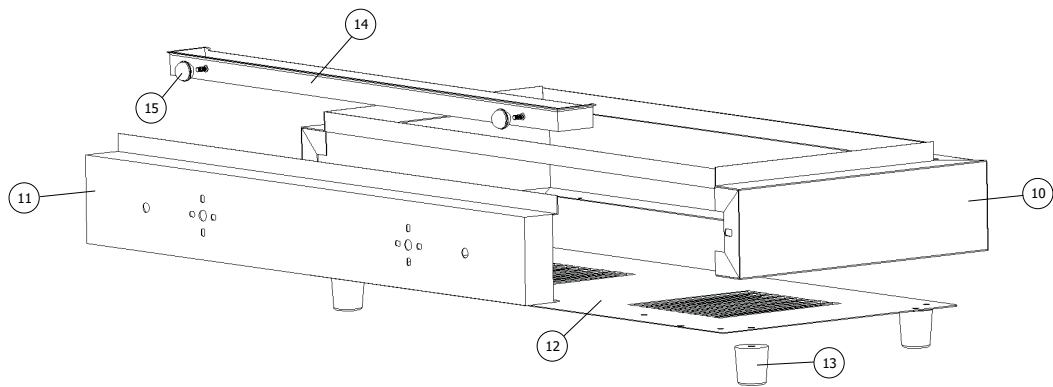


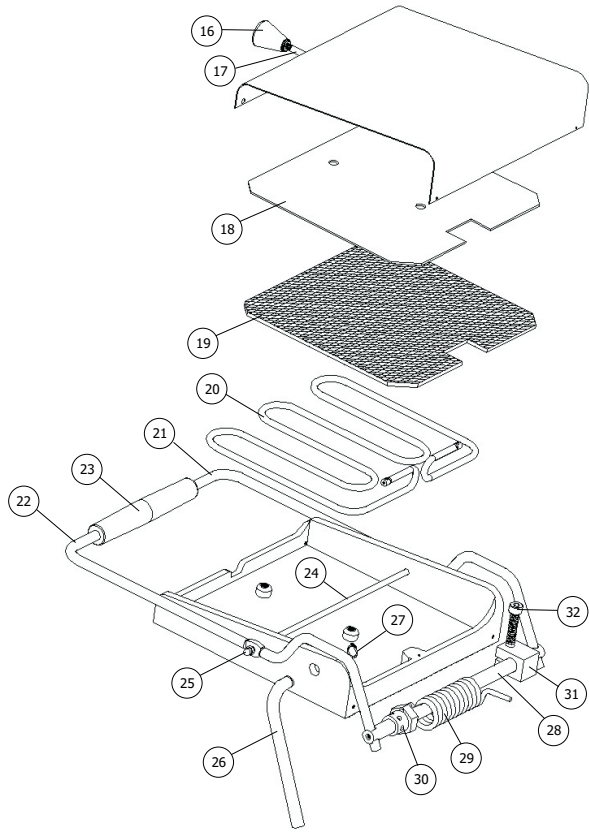
PLACAS DE GRELHAR, ...
Grill plate, ...



CHASSI, PAINÉIS...
Body pannels, ...



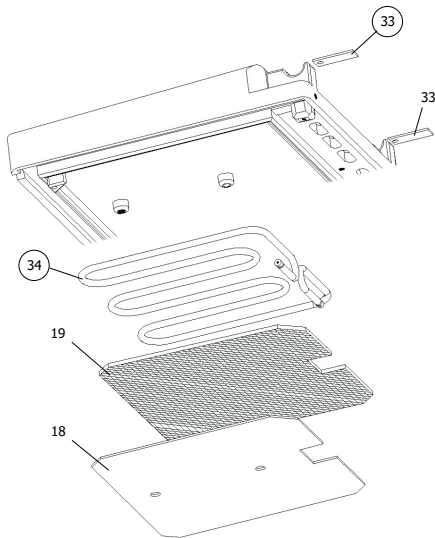
CONJUNTO DA PLACA SUPERIOR
Upper plaque assembly



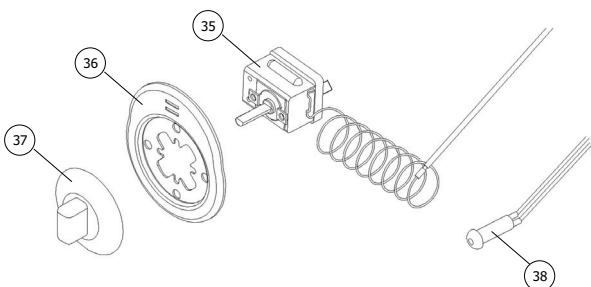
CABO DE ALIMENTAÇÃO
Feeding cable



CONJUNTO DA PLACA INFERIOR
Lower plaque assembly



TERMOSTATO E SINALIZADOR
Thermostat and led



LISTA DE COMPONENTES E ACESSÓRIOS
Spare parts list

01 >	7.0.067.0072	GRELHA SUPERIOR ESQUERDA CANELADA Grooved upper plaque (left)
02 >	7.0.067.0075	GRELHA SUPERIOR DIREITA CANELADA Grooved upper plaque (right)
03 >	7.0.067.0080	GRELHA INFERIOR CANELADA Grooved lower plaque
04 >	7.0.067.0090	GRELHA INFERIOR LISA Smooth lower plaque
05 >	7.0.067.0071	GRELHA SUPERIOR ESQUERDA LISA Smooth upper plaque (left)
06 >	7.0.067.0078	GRELHA SUPERIOR DIREITA LISA Smooth upper plaque (right)
07 >	7.0.068.0070	GRELHA INFERIOR MISTA Mixed lower plaque
08 >	7.0.066.0060	TAMPA GRELHA SUPERIOR Upper plaque cover
09 >	7.0.067.0055	PROTEÇÃO MOLA Spring protection
10 >	7.0.067.0035	CHASSI CONJUNTO Chassi ass.
11 >	7.0.067.0088	PAINEL FRONTAL C/PORCAS Front pannel w/nuts
12 >	7.0.067.0050	BLINDAGEM FUNDO Bottom shields
13 >	4.0.066.0087	PÉS PARA GRELHADOR Grill feet
14 >	7.0.067.0070	MOLHEIRA CONJUNTO Drip tray ass.
15 >	4.0.066.0037	MANÍPULO DA MOLHEIRA Handle drip tray
16 >	4.0.065.0004	MANÍPULO A C/ROSCA Handle w/thread
17 >	7.0.066.0013	VEIO PUNHO Handle shaft
18 >	7.0.066.0020	CHAPA FIXAÇÃO RESISTÊNCIA Heating elem. fixing plate
19 >	7.0.066.0028	ISOLAMENTO CERAMICO Ceramic insulator
20 >	4.0.066.0084	RESISTÊNCIA 850W 240V Heating element 850W 240V
21 >	7.0.066.0023	BRAÇO ESQUERDO CROMADO Chromed left arm
22 >	7.0.066.0025	BRAÇO DIREITO CROMADO Chromed right arm
23 >	4.0.066.0046	PEGADEIRA P/ GRELHADOR Grill handle
24 >	7.0.066.0005	EIXO DA TAMPA Cover shaft
25 >	7.0.066.0006	CASQUILHO Metal sleeve
26 >	4.0.066.0089	TUBO ISOLADOR Insulator tube
27 >	4.0.066.0065	FREIOS EXTERIORES Exterior brake
28 >	7.0.066.0010	VEIO POSTERIOR ZINCADO Rear shaft
29 >	4.0.066.0020	MOLA INOX 5mm Stainless steel spring 5mm
30 >	4.0.066.0044	AFINADOR DA MOLA Spring fastener
31 >	7.0.066.0075	AJUSTADOR EM MS MS fastener
32 >	4.0.066.0066	PARAFUSO UMBRACO M8X35 Screw M8X35
33 >	7.0.066.0007	CHAPA FIXAÇÃO VEIO Shaft fixing plate
34 >	4.0.066.0083	RESISTÊNCIA 1150W 240V Heating element 1150W 240V
35 >	4.0.066.0114	TERMOSTATO 50-250º Thermostat 50-250º
36 >	4.0.066.0113	ARO DO MANÍPULO Ring for thermostat
37 >	4.0.066.0112	MANÍPULO DO TERMOSTATO Handle for thermostat
38 >	4.0.066.0025	SINALIZADOR LARANJA 350mm Orange led 350mm
39 >	4.0.075.0053	CABO SECTOR RN-F 3X1,5 COMPLETOS Cable RN-F 3x1,5 w/cable fastener