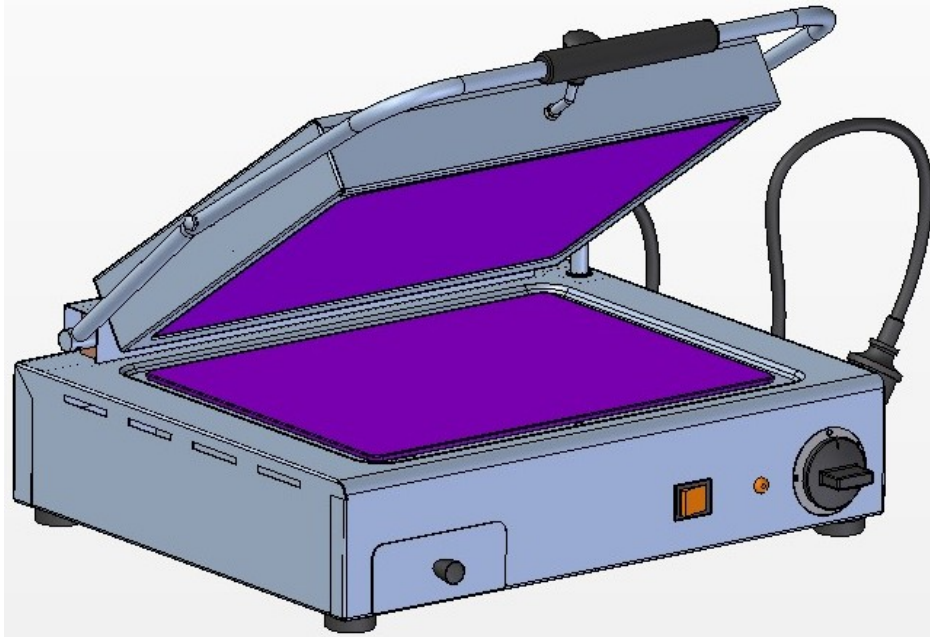


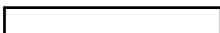


GRELHADORES VITROCERÂMICOS



GRELHADOR VITROCERÂMICO VCR 6L TL NV FIAMMA

VCR 6L TL NV - 2.0.140.1001



DIMENSÕES (LxPxH) 480x510x180 mm
DIMENSIONS (LxPxH)

POTÊNCIA 3000 W
POWER

TENSÃO DE ALIMENTAÇÃO 230V-50Hz
POWER SUPPLY

TERMOSTATO REGULÁVEL 300 °C
ADJUSTABLE THERMOSTAT

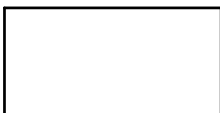
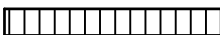
ÁREA UTIL DE TRABALHO 360x270 mm
WORKING AREA

PESO LIQUIDO 16 kg
NET WEIGHT

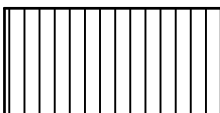
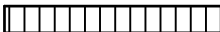
PESO BRUTO 18 kg
GROSS WEIGHT

DIMENSÕES DA EMBALAGEM (LxPxH) 570x570x255 mm
PACKAGE DIMENSIONS

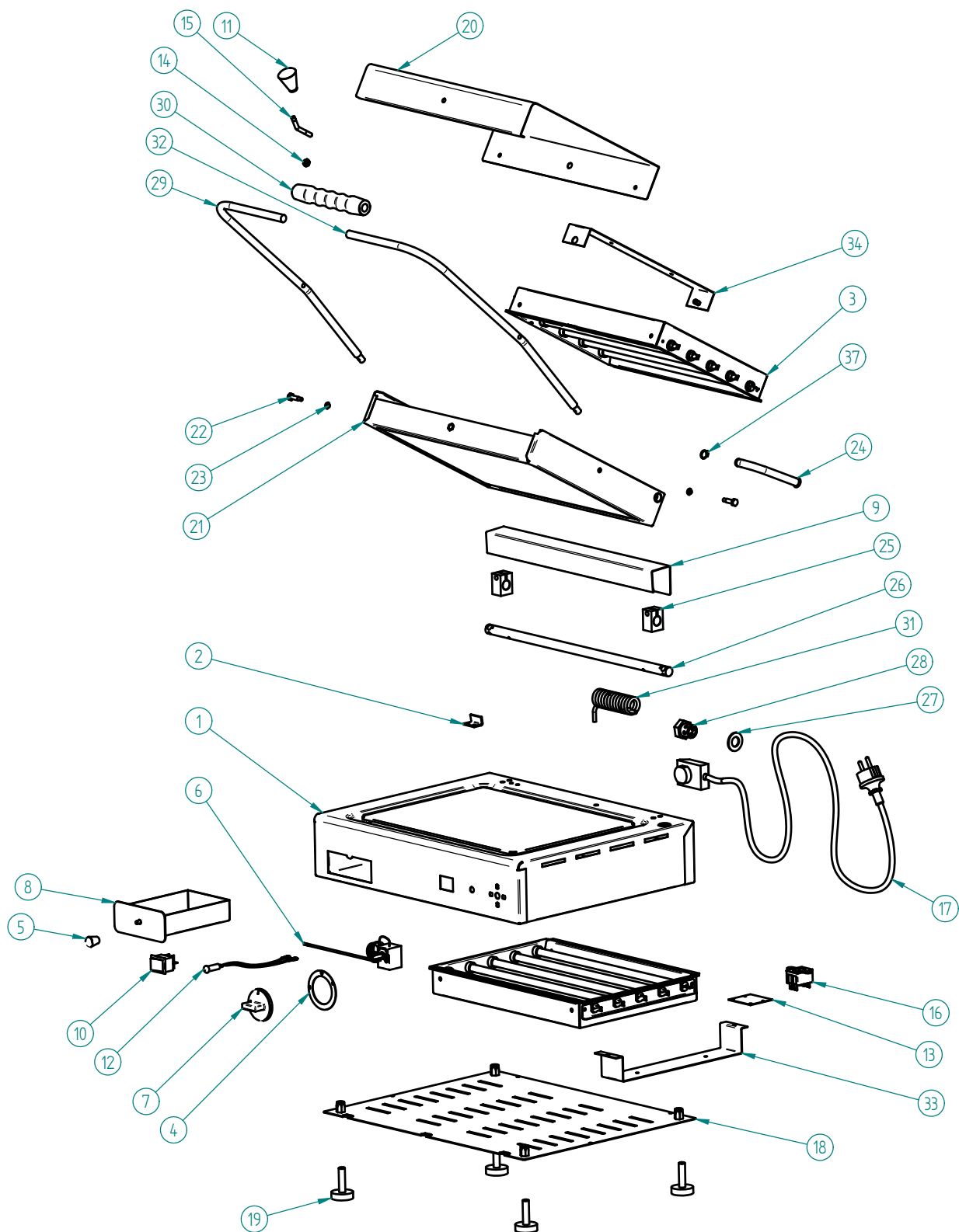
VCR 6L TC NV - 2.0.140.1002



VCR 6C TC NV - 2.0.140.1003

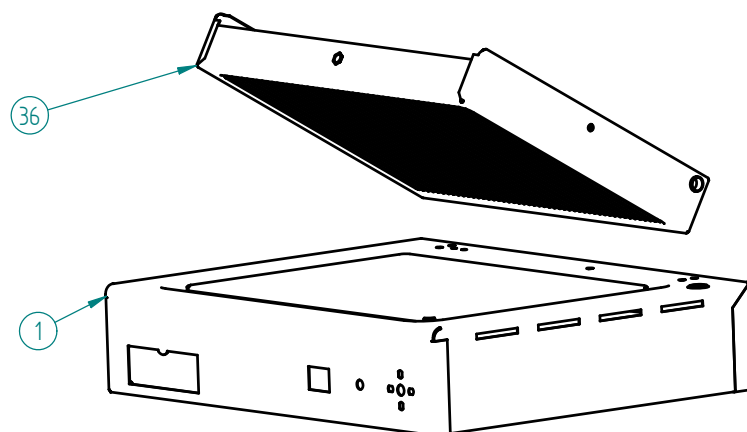


GRELHADOR VITROCERAMICO VCR 6L TL NV / VCR 6L TC NV / VCR 6C TC NV FIAMMA

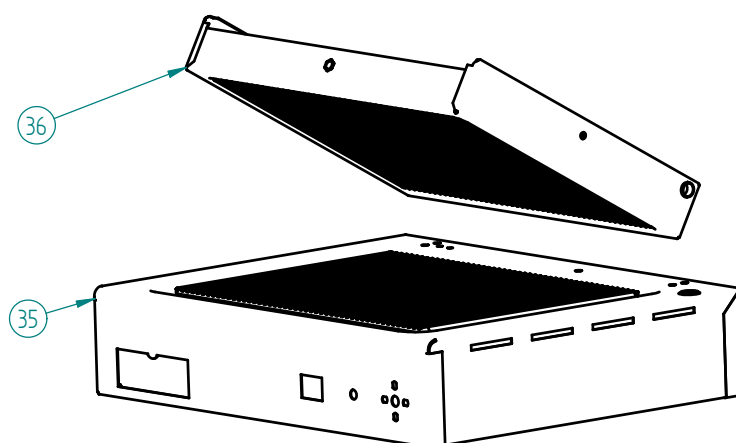


VCR 6L TL NV FIAMMA - 2.0.140.1001

**GRELHADOR VITROCERAMICO VCR 6L TL NV /
VCR 6L TC NV / VCR 6C TC NV FIAMMA**



VCR 6L TC NV FIAMMA - 2.0.140.1002



VCR 6C TC NV FIAMMA- 2.0.140.1003

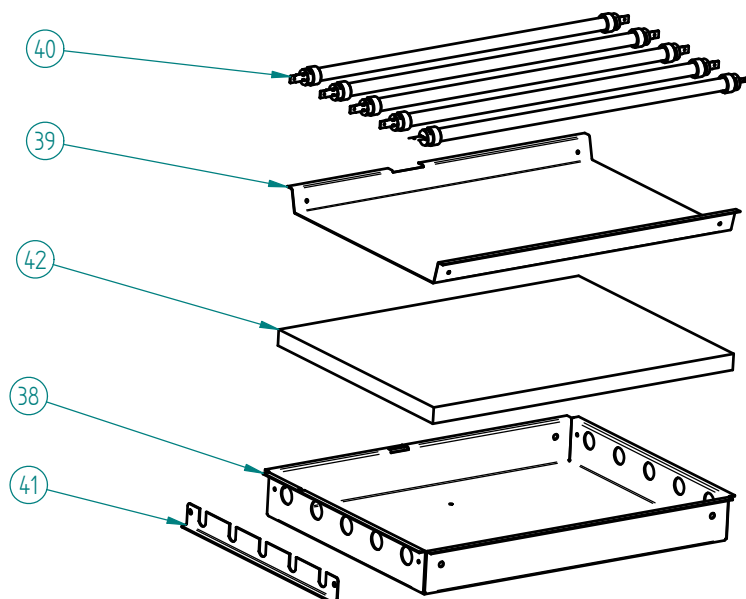
GRELHADOR VITROCERAMICO VCR 6L TL NV / VCR 6L TC NV / VCR 6C TC NV FIAMMA

LISTA DE COMPONENTES E ACESSÓRIOS Spare parts list

ITEM Nº	CÓDIGO	DESIGNAÇÃO	QUANT.
1	7.0.140.0122	CHASSI CONJ. VCR 6 ESTAMP. C/ TAMP+VIDRO LISO	1
2	7.0.140.0176	BATENTE VCR ESTAMP.	1
3	7.0.140.0030	SUORTE SILICAS CONJ. VCR 6	2
4	4.0.140.0062	AUTOCOLANTE TERMOSTATO 300° (1-8)	1
5	4.0.085.0027	MANIPULO FRITADEIRAS (M5)	1
6	4.0.140.0050	TERMOSTATO REGULAVEL 300°	1
7	4.0.140.0060	MANIPULO TERMOSTATO C/ MARCA	1
8	7.0.140.0050	MOLHEIRA CONJUNTO VCR	1
9	7.0.140.0175	PROTECÇÃO MOLA VCR 6 ESTAMP.	1
10	4.2.000.9234	INTERRUPTOR BIPOLAR LARANJA 0-1	1
11	4.0.065.0004	MANIPULO 607 A C/ ROSEA M6	1
12	4.0.085.0023	SINALIZADOR LARANJA TER. FEM. 350MM SL10207	1
13	7.0.140.0048	APOIO TERMOSTATO SEGUR. VCR	1
14	4.2.000.9173	PORCA M6 ZINC. DIN934	1
15	7.0.066.0013	VEIO PUNHO INOX GR 5353.000.18	1
16	4.0.066.0108	TERMOSTATO SEGURANÇA 140°	1
17	4.0.075.0053	CABO SECTOR CONJ. 3X1,5	1
18	7.0.140.0044	BLINDAGEM FUNDO CONJ. VCR 6	1
19	4.0.100.0215	PE NIVELADOR M10x40	4
20	7.0.140.0072	TAMPA VCR 6	1
21	7.0.140.0162	ARO CONJ. VCR6 ESTAMP.+VIDRO LISO	1
22	4.0.140.0032	EIXO NIQ. VCR	2
23	7.0.066.0006	CASQUILHO GR 5353.000.13	2
24	4.0.140.0036	TUBO ISOLADOR VCR	1
25	7.0.140.0090	AJUSTADOR BRONZE MAQ. VCR	2
26	7.0.140.0198	VEIO POSTERIOR ZINC. VCR 6 ESTAMP.	1
27	7.2.000.0016	ANILHA PLANA 2x30x16 ZINC.	1
28	4.0.066.0044	AFINADOR DA MOLA GR	1
29	7.0.140.0195	BRAÇO ESQUERDO CROMADO VCR 6 ESTAMP.	1
30	4.0.140.0046	PEGADEIRA Ø12MM VCR	1
31	4.0.066.0020	MOLA INOX 5MM	1
32	7.0.140.0192	BRAÇO DIREITO CROMADO VCR 6 ESTAMP.	1
33	7.0.140.0042	ABRAÇADEIRA INFERIOR VCR	1
34	7.0.140.0142	ABRAÇADEIRA SUPERIOR CONJ. VCR	1
35	7.0.140.0120	CHASSI CONJ. VCR 6 ESTAMP. C/ TAMP+VIDRO CANEL.	1
36	7.0.140.0160	ARO CONJ. VCR6 ESTAMP.+VIDRO CANEL.	1
37	4.0.066.0065	FREIO EXTERIOR 12MM	1

GRELHADOR VITROCERAMICO VCR 6L TL NV / VCR 6L TC NV / VCR 6C TC NV FIAMMA

3 - 7.0.140.0030 - SUPORTE SILICAS CONJ. VCR 6
3 - 7.0.140.0030 - QUARTZ TUBE HOLDER ASS. VCR 6



LISTA DE COMPONENTES E ACESSÓRIOS Spare parts list

ITEM Nº	CÓDIGO	DESIGNAÇÃO	QUANTIDADE
38	7.0.140.0032	SUPORTE SILICAS VCR 6	1
39	7.0.140.0038	BLINDAGEM LA CERAMICA VCR 6	1
40	7.0.140.0036	RESISTENCIA CONJUNTO 7 OHM	5
41	7.0.140.0040	FIXADOR SILICAS VCR	1
42	7.0.140.0034	ISOLAMENTO LA CERAMICA VCR 6 (345x295)	1

GRELHADOR VITROCERAMICO VCR 6L TL NV / VCR 6L TC NV / VCR 6C TC NV FIAMMA

ESQUEMA ELECTRICO

