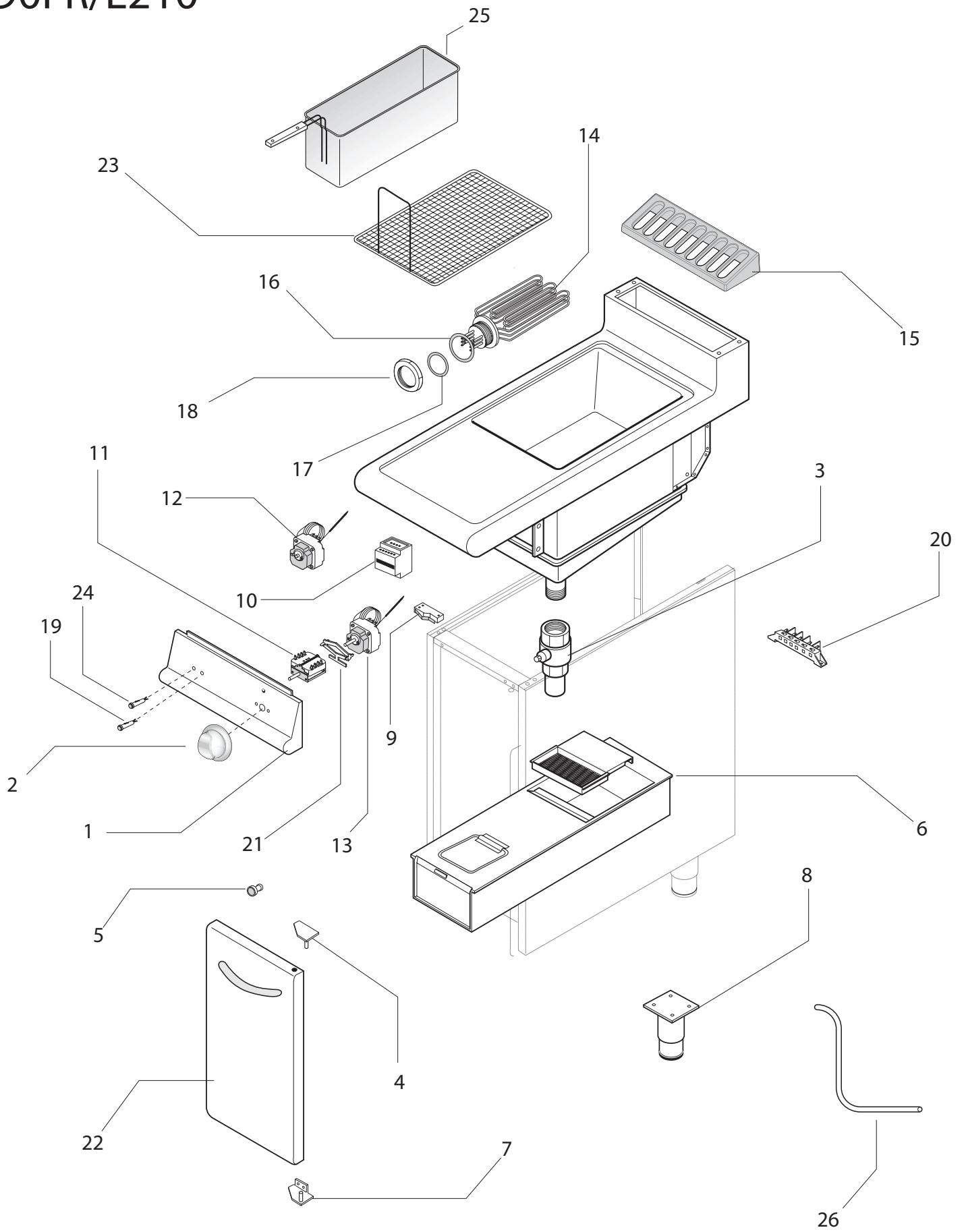


Thermische Geräte Serie 900
Elektro-Fritteuse
Artikel-Nr. 144007 (90FR/E210)

Explosionszeichnung / Ersatzteile

Bitte bei Ersatzteilbestellung immer Artikelnummer und Seriennummer mit angeben!

90FR/E210



Series700
Electric Fryer 90FR/E210

Table_A

POS.	CODE	PIECES	DESCRIPTION	DATA	C
1	CR1020620	1	CONTROL PANEL		
2	CR0904120	1	KNOB		C
3	ACQ7600	1	DRAIN VALVE		C
4	BN2547860	1	HINGE		
5	CR0587700	1	MAGNET		
6	CR0904620	1	OIL TANK		
7	BN2547870	1	HINGE		
8	MA6086113	4	FOOT		
9	ACQ6401	1	MICROSWITCH		C
10	ACQ6402	1	CONTACTOR		C
11	ACQ6011	1	COMMUTATOR		C
12	SIR0108066	1	SAFETY THERMOSTAT		C
13	ACQ6007	1	THERMOSTAT		C
14	ACQ6003	1	7000 W HEATING ELEMENT		C
15	CR0901250	1	GRID		
16	ACQ6507	1	LARGE O-RING		C
17	ACQ6508	1	SMALL O-RING		C
18	ACQ8301	1	METAL RING NUT		
19	CR0587500	1	ORANGE LIGHT WITH GASKET		C
20	ACQ6519	1	TERMINAL BLOCK		
21	MA921200	1	BRACKET		
22	BN826900351	1	DOOR		
23	TCR1050	1	CHROME MESHED GRID		
24	CR0903610	1	GREEN LIGHT WITH GASKET		C
25	TCR0179	1	CHROME BASKET		
26	TCR3006	1	DRAIN LEVER		

C >>> Recommended exchange