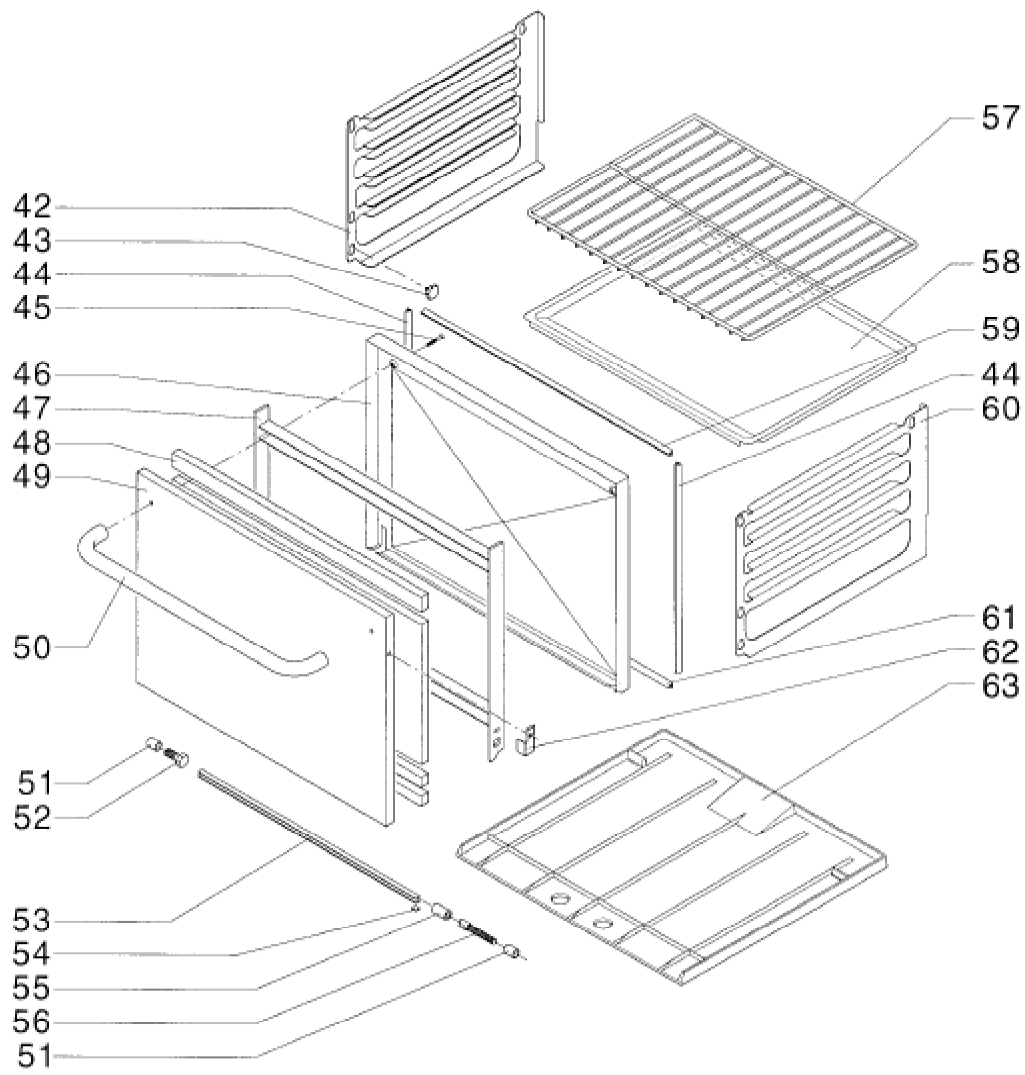


Seite	Position	Kreditorart.Nr	GB	DE
001	001	810764000	holder	Halter
001	002	174677	thermostat	Thermostat
001	004	183205	4-position switch	Viertaktschalter
001	005	182774	switch 7-takt Typ 72 KI/349	Schalter 7-takt Typ 72 KI/349
001	006	941990002	control panel assembly	BG-Schalterblende
001	007	189009	knob with flat spring black	Knebel mit Blattfeder schwarz
001	008	141069	scale ring f. bain-marie	Skalenring
001	009	141070	scale ring f. bain-marie	Skalenring
001	011	060306	axle seal	Achsdichtung
001	012	184120	indicator light green 220V	Leuchtmelder grün 220V
001	013	141106	scale ring f. bain-marie	Skalenring
001	014	184125	indicator light white 380 V	Leuchtmelder weiß 380 V
001	015	181743	hot plate 4000W	Kochplatte 4000W
001	016	181744	hot plate 2500W	Kochplatte 2500W
001	017	734628000	waste drawer	Schmutzschublade
001	018	801969000	lower panel	Blende unten
001	019	062300	foot of the unit	Gerätefuß
001	020	754940000	holder	Halter
001	021	182325	tubular heating element 2 kW, 380 V	Rohrheizkörper mit Schwenkarm 2 kW, 380 V
001	022	141929	hot plate lifting hook	Plattenheber
001	023	153479	hex screw M 5 x 12	Sechskantschraube M 5 x 12
001	024	146279	spacer bushing	Distanzbuchse
001	025	146280	shaft	Welle
001	027	172202	protection hose	Hydra-Schutzschlauch
001	028	942281002	top frame assembly	BG-Oberplatte
001	029	100105	manufacturer's label Küppersbusch	Firmenschild Küppersbusch
001	030	943280002	right side gas panel assembly	BG-Blende rechts
001	041	130919	unit side strip, r.h.	Geräteseitenleiste rechts
001	041	130918	side appliance strip left	Geräteseitenleiste links



Seite	Position	Kreditorart.Nr	GB	DE
003	042	130716	lateral support grid l.h.	Seitenrost, links
003	043	146268	stop screw	Ansatzschraube
003	044	807470006	gasket lateral	Dichtung seitlich
003	045	141015	oval-head screw	Linsensenkopfschraube
003	046	813888010	inner door	Innentür
003	047	895593521	door frame complete	Türrahmen komplett
003	048	764613000	isolation mat 30x30x545	Isoliermatte 30x30x545
003	049	942444002	outer door	Aussentür
003	050	131762	door handle	Türgriff
003	051	146058	spacer tube	Distanzrohr
003	052	150269	hex screw M 10x40	Sechskantschraube M 10x40
003	053	131337	torsion spring for oven door	Torsionsfeder für Backofentür
003	054	814968000	filler piece (in Verbindung mit Pos. 2	Füllstück (in Verbindung mit Pos. 2
003	055	146277	sleeve for slot-head screw	Hülse für Schlitzschraube
003	056	153405	slot-head screw M10x60	Schlitzschraube M10x60
003	057	356753	oven grid	Back und Bratrost
003	058	813837009	baking sheet	Backblech
003	059	807469006	gasket top	Dichtung oben
003	060	130717	lateral support grid, r. h.	Seitenrost, rechts
003	061	807969006	gasket lower	Dichtung unten
003	062	813689009	door lever	Türhebel
003	063	731739581	cast-iron bottom	Gußboden

Seite	Position	Kreditorart.Nr	GB	DE
000	000	185583	junction terminal 16 mm <sup>2</sup>	Durchgangsklemme 16 mm <sup>2</sup>
000	000	185589	protective conductor clamp 16 mm <sup>2</sup>	Schutzleiterklemme 16 mm <sup>2</sup>
000	000	185586	reducing bridge Typ 283-414	Reduzierbrücke Typ 283-414
000	000	185594	transversal bridge	Querbrücker
000	000	185780	contactor 2P 230V	Schütz 2P 230V
000	000	184683	safety clamp	Sicherungsklemme
000	000	185585	protective conductor clamp 16 mm <sup>2</sup>	Schutzleiterklemme 16 mm <sup>2</sup>
000	000	185584	junction terminal 4 mm <sup>2</sup>	Durchgangsklemme 4 mm <sup>2</sup>