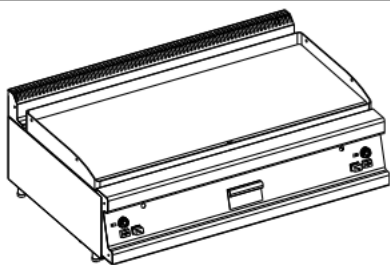
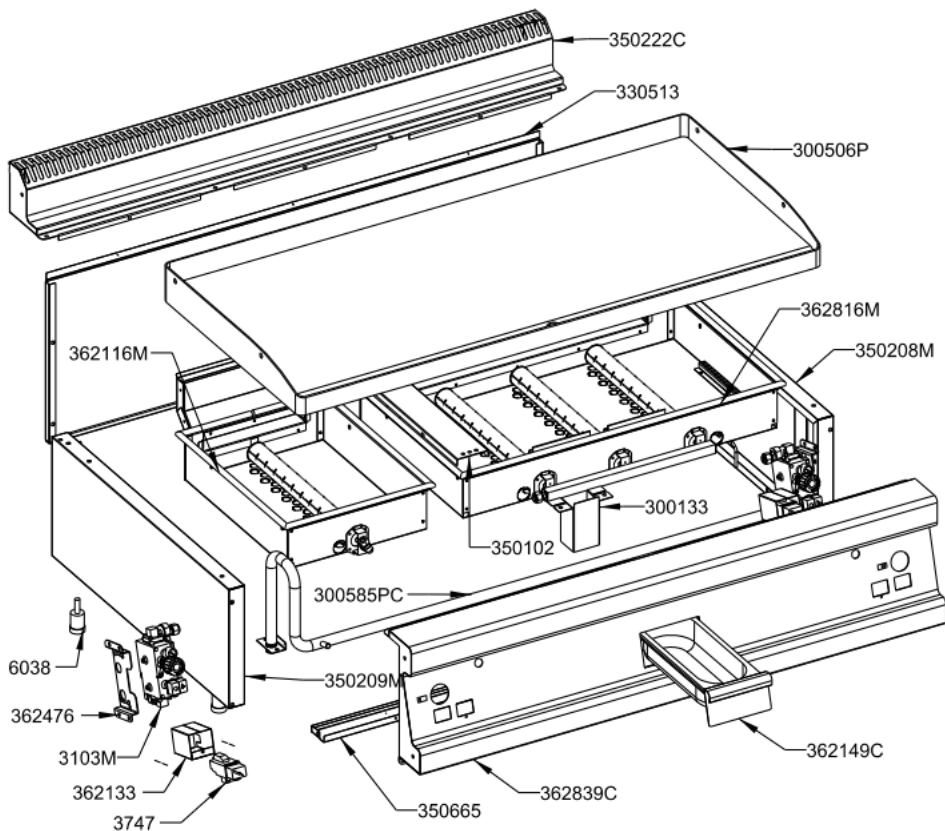


ATENCIÓN: CUANDO VA MONTADO SOBRE SOPORTE LAS PATAS SE DEBEN SACAR Y ATORNILLAR EL APARATO AL SOPORTE



QT	COD	DESCRIPCION
2	3747	PIEZO ELECTRICO SIT
4	6038	PATA REGULABLE AP.SNACK
1	300133	RAMPA CAÍDA ACEITE
1	330513	TRASERO HORNILLO 1200
1	350102	SEPARADOR FUEGOS 750
1	350665	FRONTAL INFERIOR 1200
2	362133	PROTECTOR PIEZO ELECTRICO
2	362476	SOPORTE VALV.MINISIT-CONTACTORES
1	300506P	PLANCHA CR L.1195X540
1	300585PC	BATERIA COMPLETA 2 VALVULAS 1200
2	3103M	VALVULA SIT COMPLETA
1	350208M	CONJ. LATERAL SUPERIOR 750 DCH
1	350209M	CONJ.LATERAL SUPERIOR 750 IZQ.
1	350222C	CONJUNTO PETO 1200
1	362116M	DEFLECTOR MONTADO 400X750
1	362149C	CONJUNTO CUBETA / CAJON FT
1	362816M	DEFLECTOR MONTADO 1200X750
1	362839C	CONJUNTO FRONTAL FT 1200



MASBAGA
 FABRICACION DE LINEAS
 DE COCINAS
 INDUSTRIALES

EURAST

macfrin

TOLERANCIAS GENERALES: ±0.1 mm

macfrin
 group
COOKING SYSTEMS,SL

FAMILIA: COCINAS 2008

MODELO: 3628S - RLSC - FS17CG

DATA:
 20/01/09

DENOMINACION:
 FRYTOP 1200X750 ENCIMERA

ESCALA:
 1/10

MATERIAL:
 INOX

CODIGO:
 3628S



928/MA/11/06



4786/ER/11/06



QT	COD	DESCRIPCION
16	1051	TORNILLO ZN M4X15 DIN 84
2	2175	CABLE PIEZO L=760
2	3103	VALVULA MINI SIT
2	3747	PIEZO ELECTRICO SIT
2	3765	MANDO VALV. SIT
5	3781	TUERCA M16X1.5 D.10
5	3782	BICONO D.10 LATON
4	3785	JUNTA VALVULA MINISIT
4	6038	PATA REGULABLE AP.SNACK
1	300133	RAMPA CAÍDA ACEITE
2	300388	CORRELLAMAS
1	300399	TAPA 20X20 C/AGUJERO D.12
1	301399	TAPA 20X20
1	330189	MANGUITO M16X1.5 TUBO D.10
1	330294	PLETINA BASE BATERÍA
1	330513	TRASERO HORNILLO 1200
3	330675	REFUERZO PATA
1	340178	TAPETA DERECHA PETO 750/900
1	340179	TAPETA IZQ. PETO 750/900
1	350102	SEPARADOR FUEGOS 750
1	350178	TAPETA LATERAL DERECHA FRONTAL
1	350179	TAPETA LATERAL IZQUIEDA FRONTAL
1	350208	LATERAL SUPERIOR 750 DCHO
1	350209	LATERAL SUPERIOR 750 IZQ.
1	350222	PETO SOBRE 1200
1	350665	FRONTAL INFERIOR 1200
1	362116	DEFLECTOR FRYTOP 400X750
1	362117	SALIDA VAHOS SUPERIOR
1	362123	SALIDA VAHOS INFERIOR
1	362126	BURLETE CERAM.400X600/750-C6580179
2	362133	PROTECTOR PIEZO ELECTRICO
1	362148	GUIA CAJON FT(GN 2/8-65)
1	362149	TIRADOR CAJON FT (GN2/8-65)
1	362416	DEFLECTOR FRYTOP 800X750/600
1	362417	SALIDA VAHOS SUPERIOR
1	362423	SALIDA VAHOS INFERIOR
1	362426	BURLETE CERAM.800X600/750-C6580179
2	362476	SOPORTE VALV.MINISIT-CONTACTORES
1	362839	FRONTAL MANDOS FRYTOP 1200x750/900
2	490133	PROTECTOR BULBO
1	3306751	REFUERZO PATA C/ENCAJE BATERIA
1	3621491	SOPORTE TIRADOR CAJON FT
4	300187P	QUEMADOR TUBULAR D.40 L.400
1	300506P	PLANCHA CR L.1195X540



TOLERANCIAS GENERALES: ±0.1 mm


COOKING SYSTEMS,SL

DENOMINACION:
FRYTOP 1200X750 ENCIMERA

FAMILIA: COCINAS 2008

MODELO: 3628S - RLSC - FS17CG

ESCALA:
1/10MATERIAL:
INOXDATA:
20/01/09CODIGO:
3628S



928/MA/11/05



4785/ER/11/05



1	300585P	BATERÍA 2 VALVULAS 1200
1	300585PC	BATERIA COMPLETA 2 VALVULAS 1200
2	3103M	VALVULA SIT COMPLETA
1	350208M	CONJ. LATERAL SUPERIOR 750 DCH
1	350209M	CONJ.LATERAL SUPERIOR 750 IZQ.
1	350222C	CONJUNTO PETO 1200
1	362116M	DEFLECTOR MONTADO 400X750
1	362149C	CONJUNTO CUBETA / CAJON FT
2	362189P	TUBO COBRE 10X8 L.25
4	362489P	MACHON D.10 - 3/8" - M16X1.5
1	362816M	DEFLECTOR MONTADO 1200X750
1	362839C	CONJUNTO FRONTAL FT 1200
1	362886P	COLECTOR 3 SALIDAS
1	362886PC	COLECTOR 3 SALIDAS
1	3628S	FRYTOP 1200X750 ENCIMERA
2	A1018996	RACORD BUJIA
2	A1018997	RACORD PILOTO
2	A1018998	RACORD TERMOPAR
2	A1018999	BICONO PILOTO
2	C5810129	PILOTO POLIDORO
2	C5810129M	PILOTO POLIDORO COMPLETO
2	C5810139	BUJIA
2	C5810159	INYECTOR PILOTO GN (27.2) 2 AGUJ.
2	C5810169	INYECTOR PILOTO GLP (22) 1 AGUJ.
4	C5810419	CODO 90° -3/8" SIT S/R.0906252
2	C5811829	TERMOPAR LISO M9X1 L 600
4	C5812649	INYECTOR D.110 GLP QUEMADOR L.400
4	C5812669	INYECTOR D.160 GN QUEMADOR L.400
1	C5815159	PORTAINYECTOR COMPLETO
2	C5815359	TUERCA+BICONO D.6 M10X1
1	C6440489	CUBETA GN 2/8-65
8	TESTA35	ANGULO TESTATINA 35
6	TESTA70	ANGULO TESTATINA 70



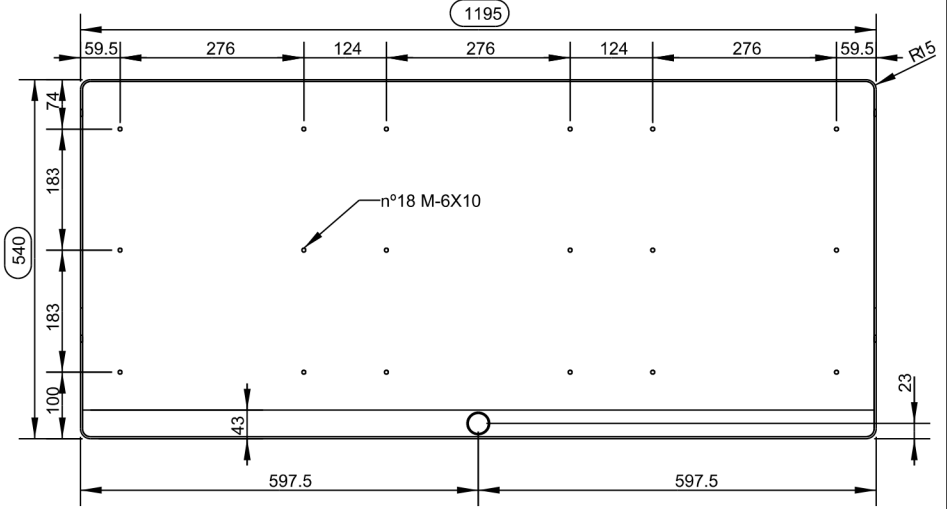
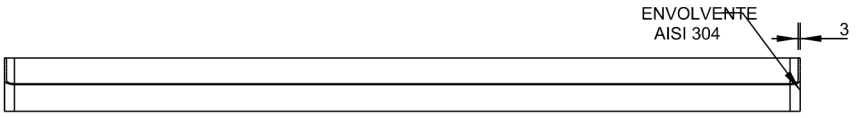
TOLERANCIAS GENERALES: ±0.1 mm

COOKING SYSTEMS,SL

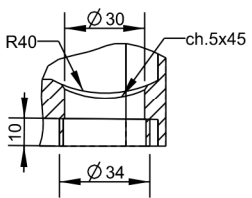
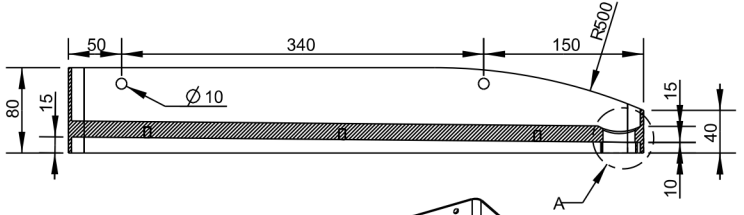
FAMILIA: COCINAS 2008

MODELO: 3628S - RLSC - FS17CG

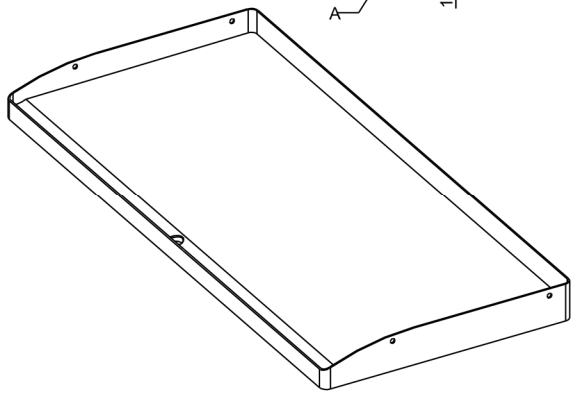
DATA:
20/01/09DENOMINACION:
FRYTOP 1200X750 ENCIMERAESCALA:
1/10MATERIAL:
INOXCODIGO:
3628S



ATENCIÓN: LOS TALADROS Y EL TUBO SOLDADO VAN POR DEBAJO



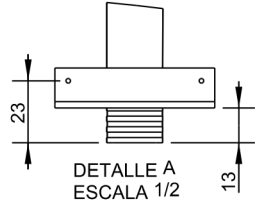
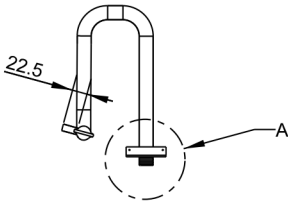
TUBO SOLDADO
 Ø 34X10
 DETALLE A
 ESCALA 1/2



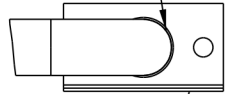
<p>macfrin group</p> <p>COOKING SYSTEMS,SL</p>	FAMILIA: COCINAS 2008		DATA: 13/01/09
	MODELO: 3005-3628		
DENOMINACION: PLANCHA CR L.1195X540	ESCALA: 1/8	MATERIAL: CR 15mm	CODIGO: 3005-06-P



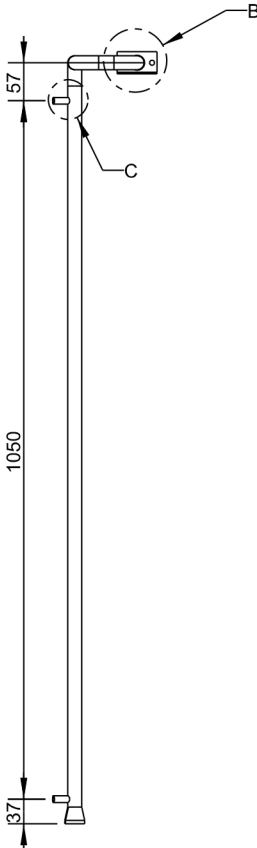
QT	COD	DESCRIPCION
1	300585P	BATERÍA 2 VALVULAS 1200
1	330294	PLETINA BASE BATERÍA
2	362189P	TUBO COBRE 10X8 L.25



CORDON POR ARRIBA
A LOS 2 LADOS



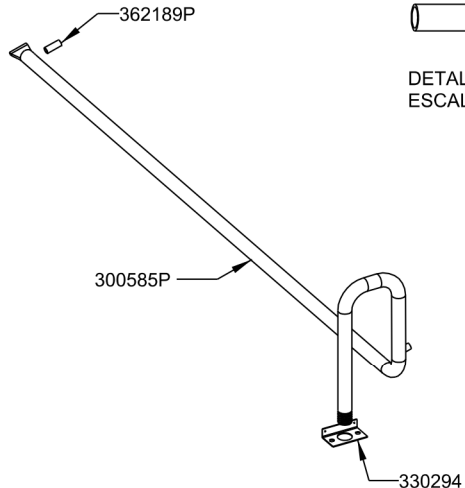
OJO: ALA PLETINA
POR ESTE LADO
DETALLE B
ESCALA 1/2



SOLDAR CON PLATA
ESTANCO

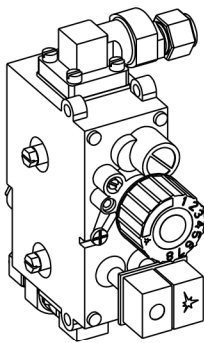


DETALLE C
ESCALA 1/2

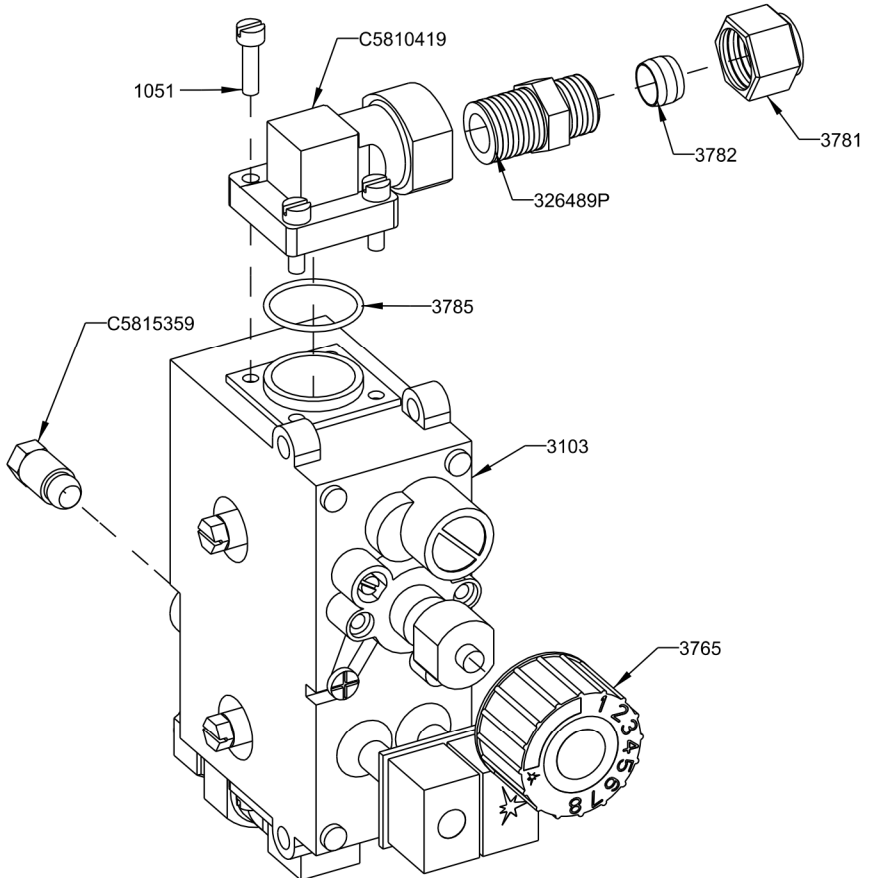



- SOLDAR 300585P CON 2 - 362189P TOTALMENTE ESTANCOS
- EXTREMO CHAFADO Y SOLDADO CONTINUO, ESTANCO.
- PLETINA 330294 PUNTEADA POR ARRIBA.

 macfrin group COOKING SYSTEMS,SL	FAMILIA: COCINAS 2008	DATA: 13/01/09	
	MODELO: 3005		
DENOMINACION: BATERIA COMPLETA 2 VALVULAS 1200	ESCALA: 1/8	MATERIAL: FE ZINCADO	CODIGO: 3005-85-PC



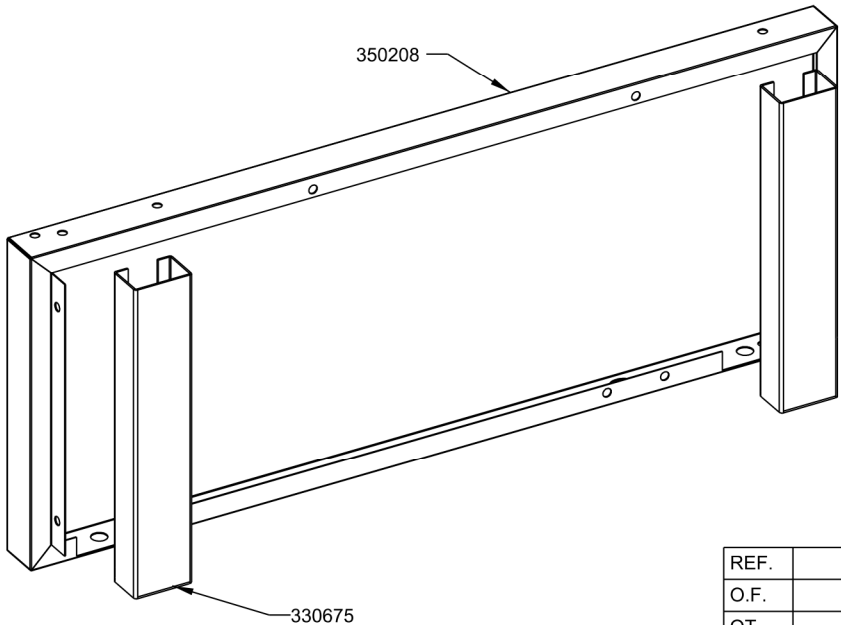
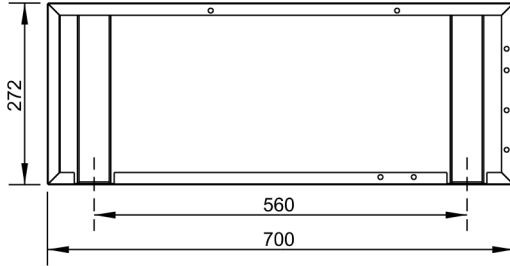
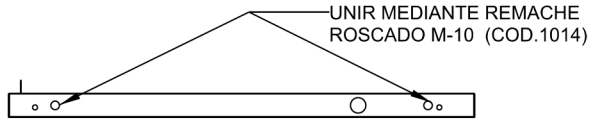
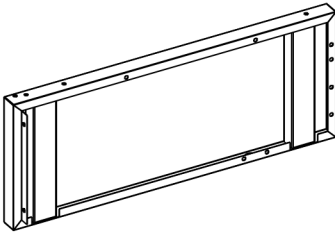
QT	COD	DESCRIPCION
8	1051	TORNILLO ZN M4X15 DIN 84
1	3103	VALVULA MINI SIT
1	3765	MANDO VALV. SIT
2	3781	TUERCA M16X1.5 D.10
2	3782	BICONO D.10 LATON
2	3785	JUNTA VALVULA MINISIT
2	362489P	MACHON D.10 - 3/8" - M16X1.5
2	C5810419	CODO 90° -3/8" SIT S/R.0906252
1	C5815359	TUERCA+BICONO D.6 M10X1



 COOKING SYSTEMS,SL	FAMILIA: COCINAS 2008		DATA: 05/09/08
	MODELO: 3611		
DENOMINACION: VALVULA SIT COMPLETA	ESCALA: 1/2	MATERIAL: AL	CODIGO: 3103M



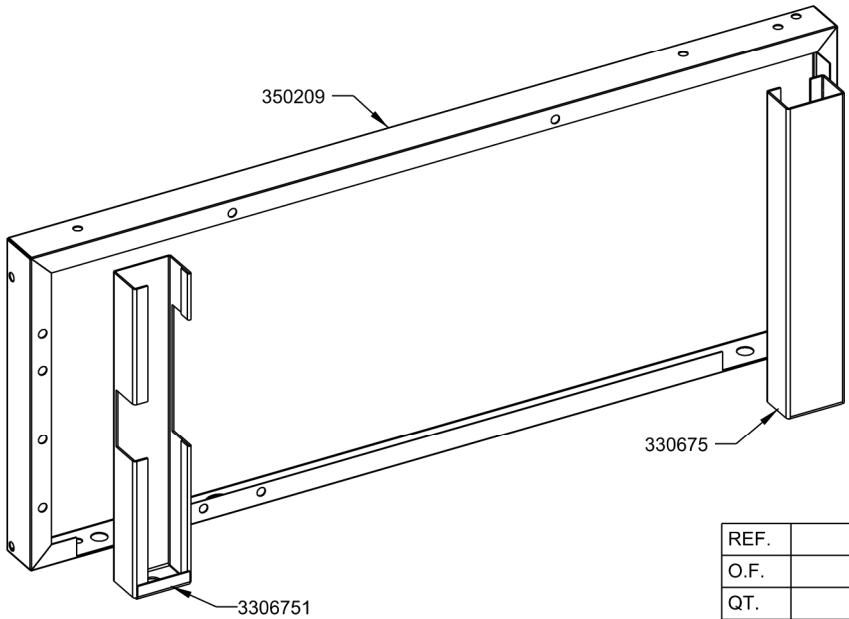
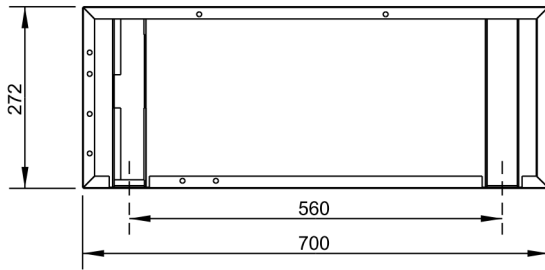
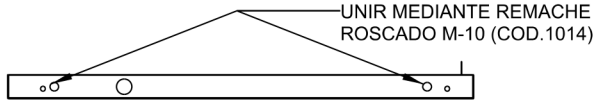
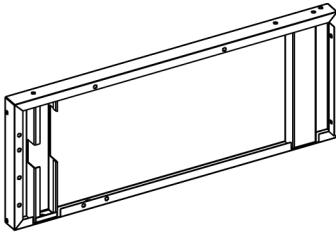
QT	COD	DESCRIPCION
2	330675	REFUERZO PATA
1	350208	LATERAL SUPERIOR 750 DCHO



REF.	
O.F.	
QT.	
DEST.	

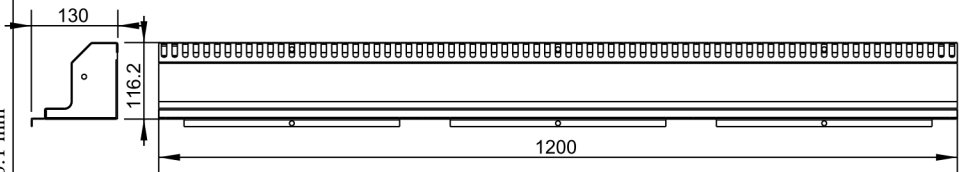
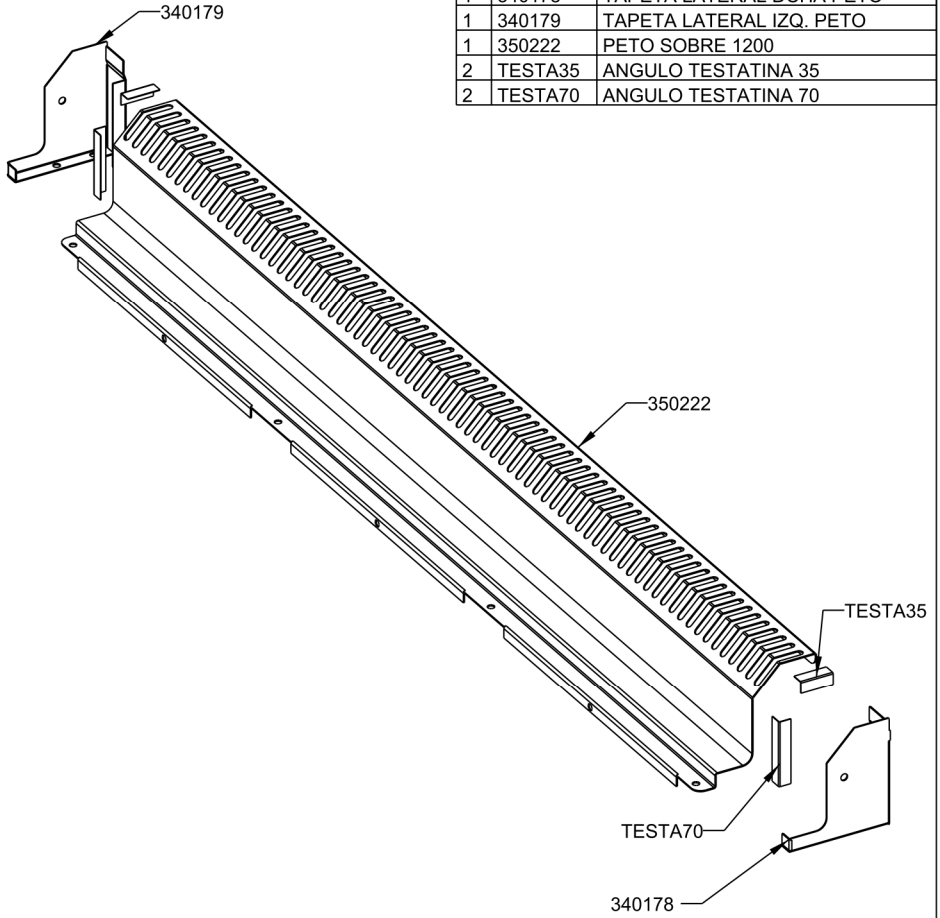
 macfrin group COOKING SYSTEMS,SL	FAMILIA: COCINAS 2008		DATA: 21/01/09
	MODELO: 3502		
DENOMINACION: CONJ. LATERAL SUPERIOR 750 DCH	ESCALA: 1/4	MATERIAL: INOX	CODIGO: 3502-08-M


QT	COD	DESCRIPCION
1	330675	REFUERZO PATA
1	350209	LATERAL SUPERIOR 750 IZQ.
1	3306751	REFUERZO PATA C/ENCAJE BATERIA



REF.	
O.F.	
QT.	
DEST.	

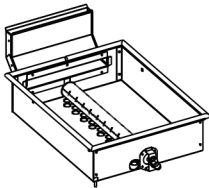
QT	COD	DESCRIPCION
1	340178	TAPETA LATERAL DCHA PETO
1	340179	TAPETA LATERAL IZQ. PETO
1	350222	PETO SOBRE 1200
2	TESTA35	ANGULO TESTATINA 35
2	TESTA70	ANGULO TESTATINA 70



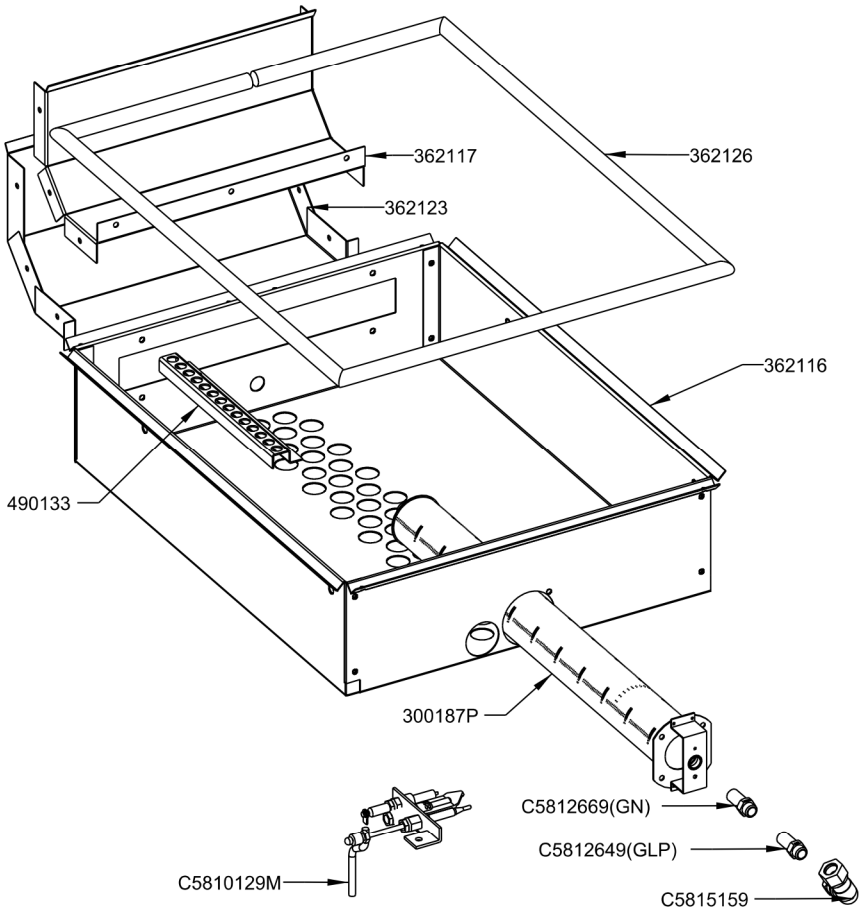
 COOKING SYSTEMS,SL		FAMILIA: COCINAS 2008		REF.
		MODELO: 3502		O.F.
DENOMINACION: CONJUNTO PETO 1200		ESCALA: 1/5	MATERIAL: INOX	QT.
				PROGRAMA: 3502-22-C
				DEST.
				DATA: 16/09/08



TOLERANCIAS GENERALES: ±0.1 mm

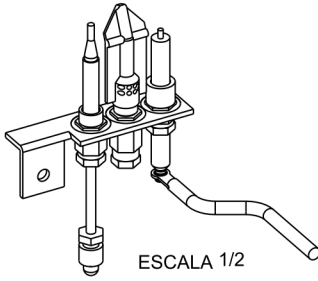


QT	COD	DESCRIPCION
1	362116	DEFLECTOR FRYTOP 400X750
1	362117	SALIDA VAHOS SUPERIOR
1	362123	SALIDA VAHOS INFERIOR
1	362126	BURLETE CERAM.400X600/750-C6580179
1	490133	PROTECTOR BULBO
1	300187P	QUEMADOR TUBULAR D.40 L.400
1	C5810129M	PILOTO POLIDORO COMPLETO
1	C5812649	INYECTOR D.110 GLP QUEMADOR L.400
1	C5812669	INYECTOR D.160 GN QUEMADOR L.400
1	C5815159	PORTAINYECTOR COMPLETO



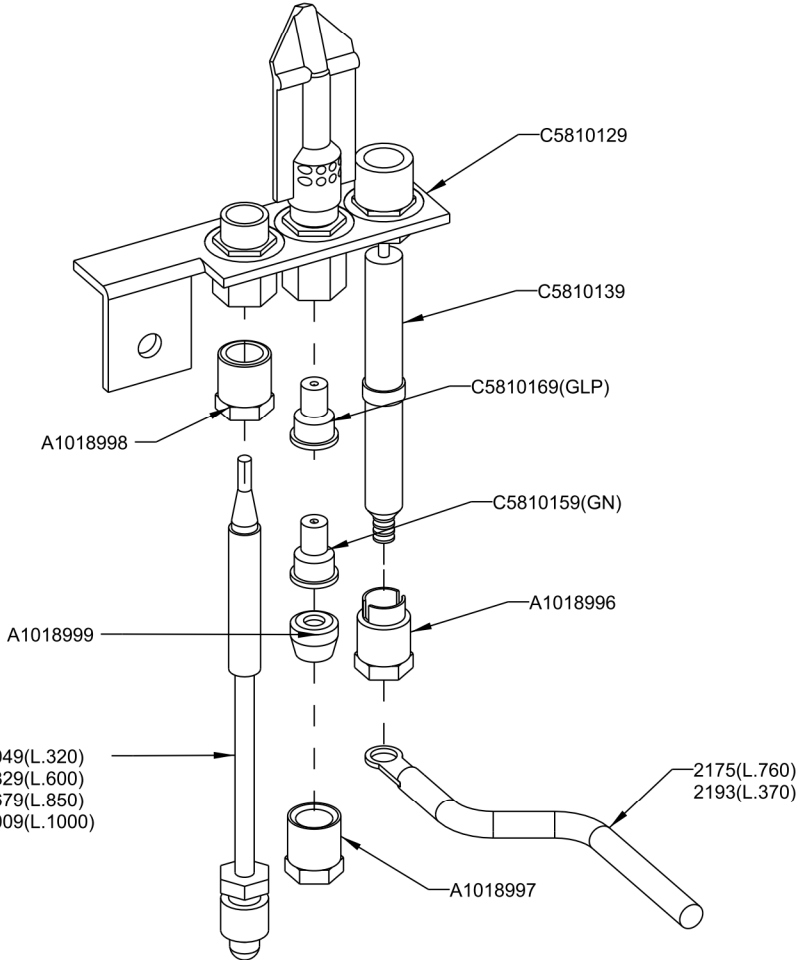
REF.	
O.F.	
QT.	
DEST.	

 macfrin group COOKING SYSTEMS,SL	FAMILIA: COCINAS 2008		DATA: 20/01/09
	MODELO: 3621		
DENOMINACION: DEFLECTOR MONTADO 400X750	ESCALA: 1/4	MATERIAL: INOX	CODIGO: 3621-16-M



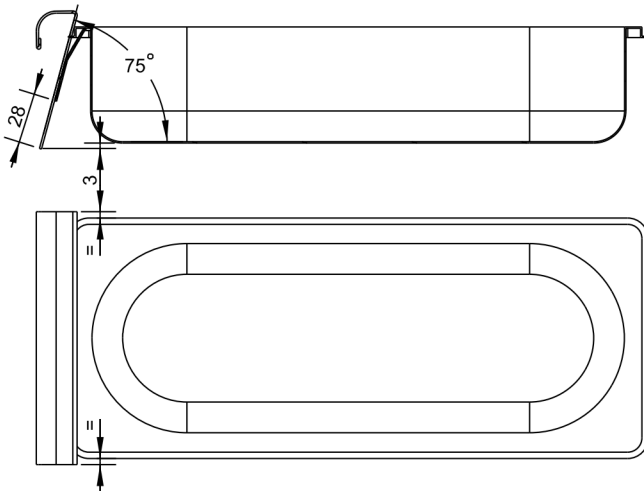
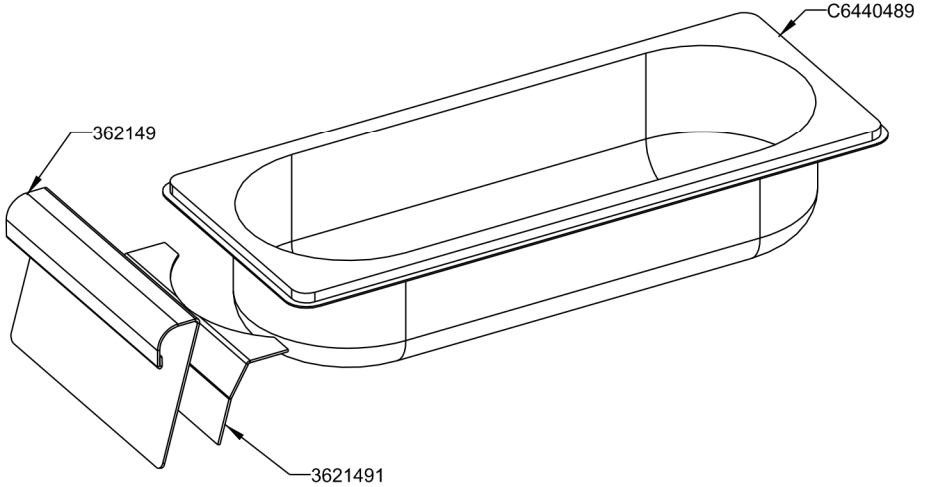
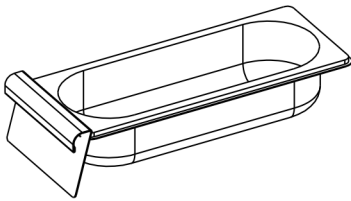
ESCALA 1/2

QT	COD	DESCRIPCION
1	2175	CABLE PIEZO L=760
1	A1018996	RACORD BUJIA
1	A1018997	RACORD PILOTO
1	A1018998	RACORD TERMOPAR
1	A1018999	BICONO PILOTO
1	C5810129	PILOTO POLIDORO
1	C5810139	BUJIA
1	C5810159	INYECTOR PILOTO GN (27.2) 2 AGUJ.
1	C5810169	INYECTOR PILOTO GLP (22) 1 AGUJ.
1	C5811829	TERMOPAR LISO M9X1 L 600



 macfrin group COOKING SYSTEMS,SL	FAMILIA: COCINAS 2008	DATA: 09/09/08	
	MODELO: 3611		
DENOMINACION: PILOTO POLIDORO COMPLETO	ESCALA: 1/1	MATERIAL: FE	PROGRAMA: C5810129M

QT	COD	DESCRIPCION
1	C6440489	CUBETA GN 2/8-65
1	3621491	SOPORTE TIRADOR CAJON FT (GN2/8-65)
1	362149	TIRADOR CAJON FRYTOP (CUBETA 2/8-65)



TOLERANCIAS GENERALES: ±0.1 mm

CONJUNTO SOLDADO POR PUNTOS



COOKING SYSTEMS,SL

FAMILIA: COCINAS 2008

MODELO: 3621

DENOMINACION:
 CONJUNTO CAJON FRYTOP (CUBETA 2/8-65)

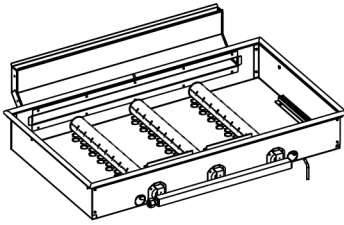
ESCALA:
 1/4

MATERIAL:
 INOX

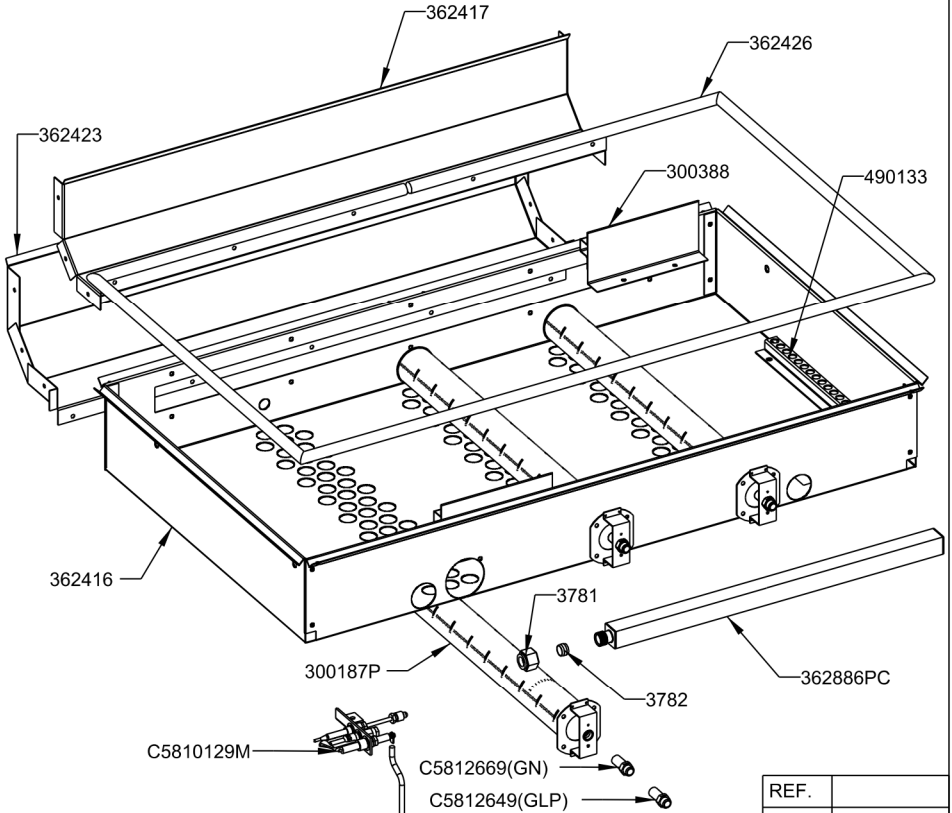
REF.	
O.F.	
QT.	
DEST.	

DATA:
 27/06/08

PROGRAMA:
 3621-49-C



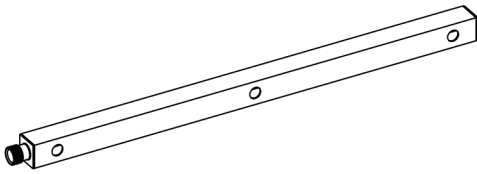
QT	COD	DESCRIPCION
1	3781	TUERCA M16X1.5 D.10
1	3782	BICONO D.10 LATON
2	300388	CORRELLAMAS
1	362416	DEFLECTOR FRYTOP 800X750/600
1	362417	SALIDA VAHOS SUPERIOR
1	362423	SALIDA VAHOS INFERIOR
1	362426	BURLETE CERAM.800X600/750-C6580179
1	490133	PROTECTOR BULBO
3	300187P	QUEMADOR TUBULAR D.40 L.400
1	362886PC	COLECTOR 3 SALIDAS
1	C5810129M	PILOTO POLIDORO COMPLETO
3	C5812649	INYECTOR D.110 GLP QUEMADOR L.400
3	C5812669	INYECTOR D.160 GN QUEMADOR L.400



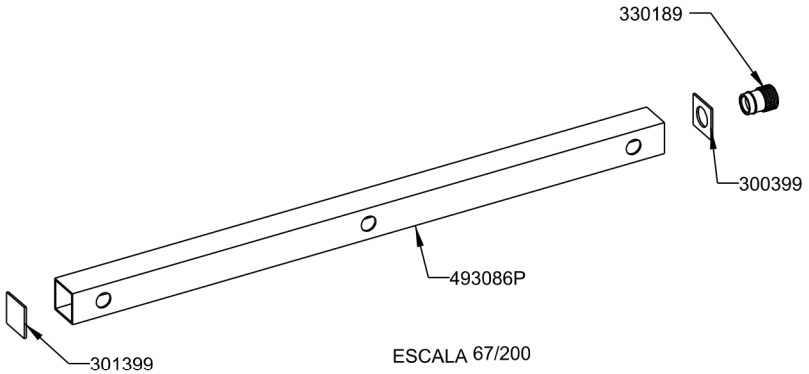
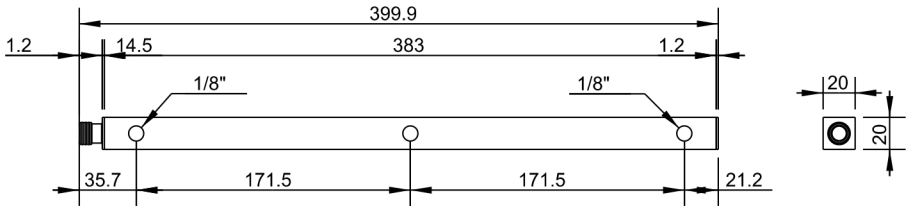
REF.	
O.F.	
QT.	
DEST.	



QT	COD	DESCRIPCION
1	300399	TAPA 20X20 C/AGUJERO D.12
1	301399	TAPA 20X20
1	330189	MANGUITO M16X1.5 TUBO D.10
1	362886P	COLECTOR 3 SALIDAS



ESCALA 1/4



ESCALA 67/200



TOLERANCIAS GENERALES: ±0.1 mm

SOLDADURA CONTINUA Y ESTANCA



FAMILIA: COCINAS 2008

MODELO: 3628

DENOMINACION:
COLECTOR 3 SALIDAS

ESCALA:
1/4

MATERIAL:
FE ZINCADO

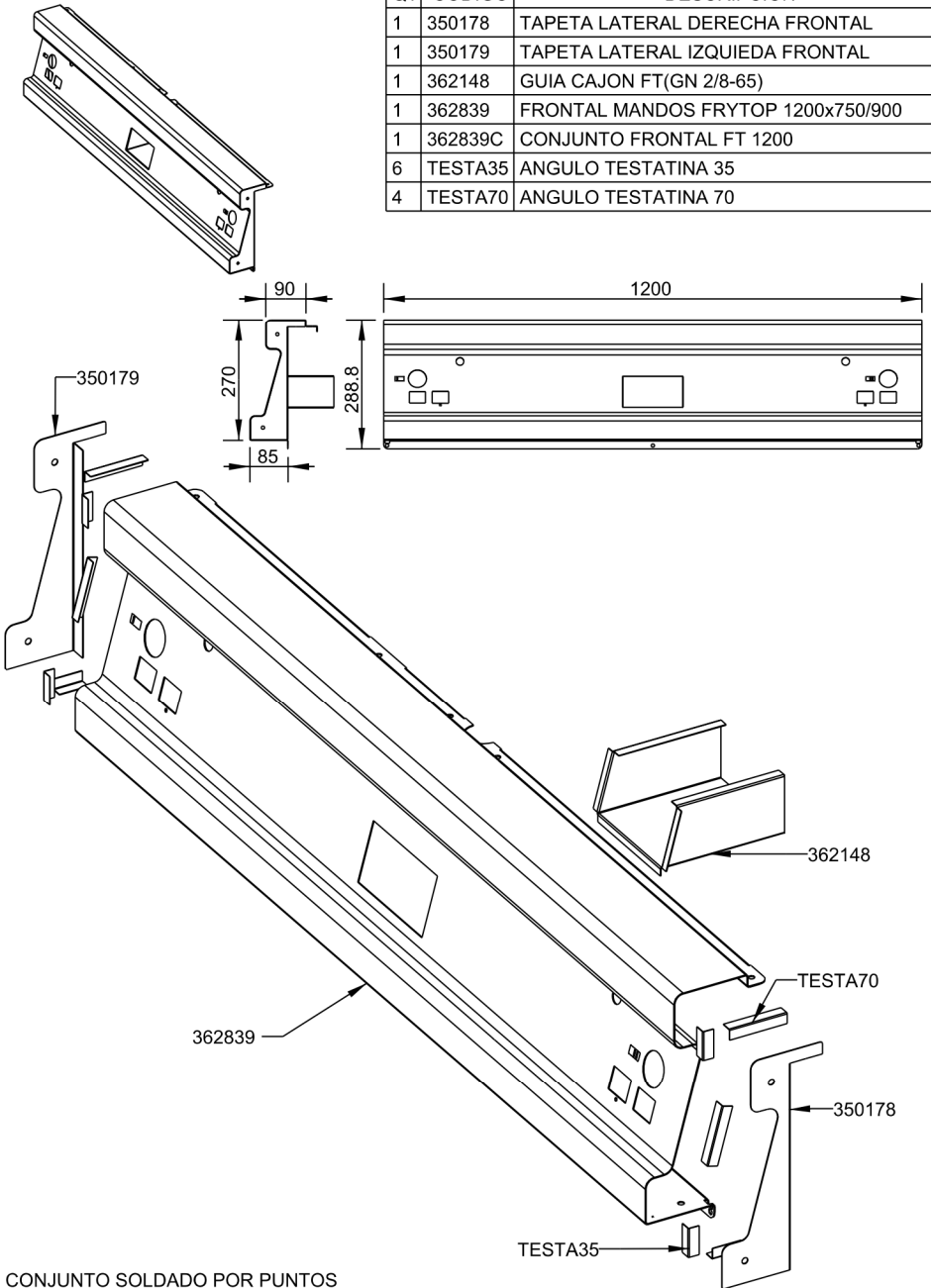
REF.	
O.F.	
QT.	
DEST.	

DATA:
22/01/09

CODIGO:
3628-86-PC



QT	CODIGO	DESCRIPCION
1	350178	TAPETA LATERAL DERECHA FRONTAL
1	350179	TAPETA LATERAL IZQUIEDA FRONTAL
1	362148	GUIA CAJON FT (GN 2/8-65)
1	362839	FRONTAL MANDOS FRYTOP 1200x750/900
1	362839C	CONJUNTO FRONTAL FT 1200
6	TESTA35	ANGULO TESTATINA 35
4	TESTA70	ANGULO TESTATINA 70



CONJUNTO SOLDADO POR PUNTOS

 macfrin group COOKING SYSTEMS,SL	FAMILIA: COCINAS 2008	DATA: 20/01/09
	MODELO: 3628	
DENOMINACION: CONJUNTO FRONTAL FT 1200	ESCALA: 1/10	MATERIAL: INOX
		CODIGO: 3628-39-C