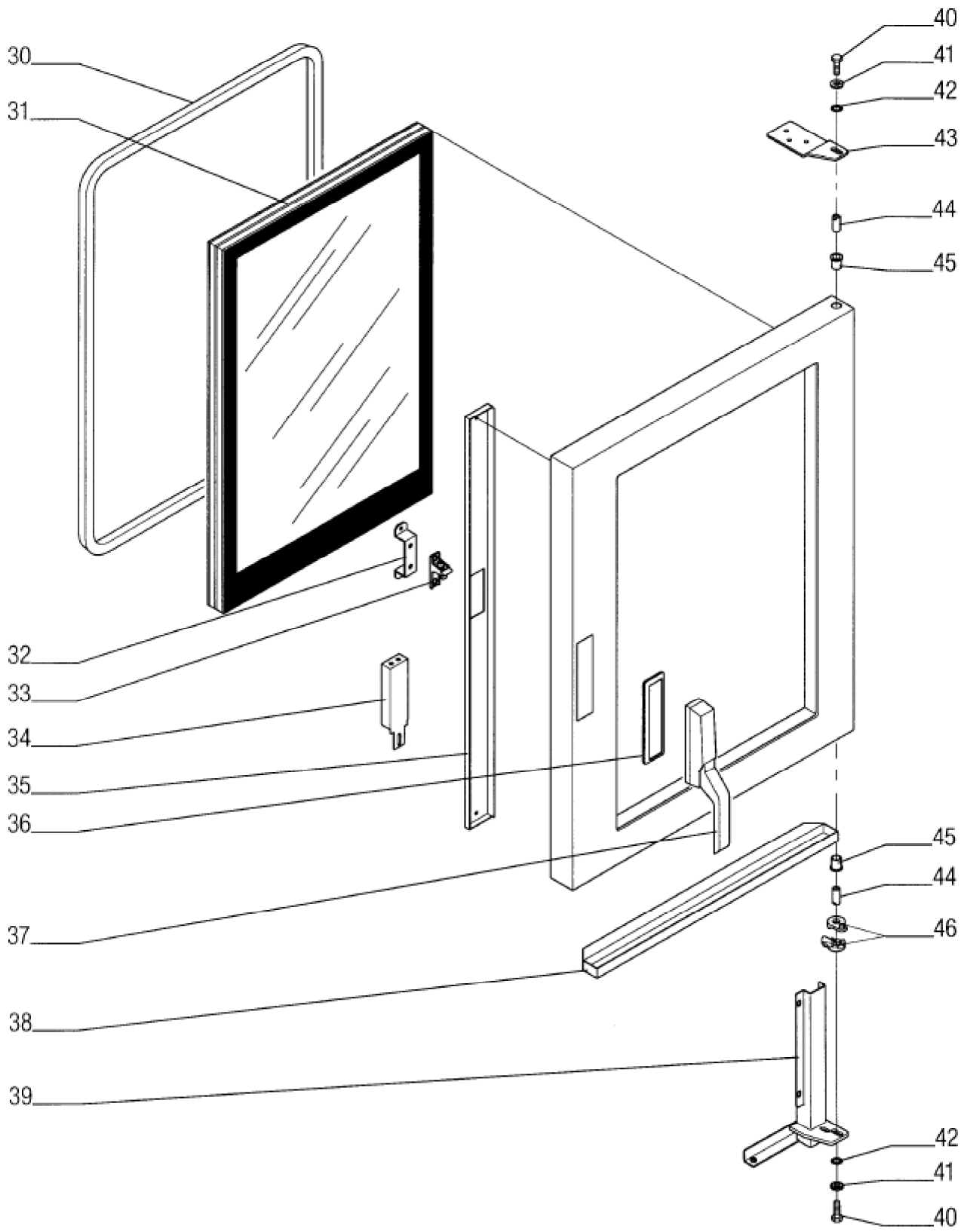
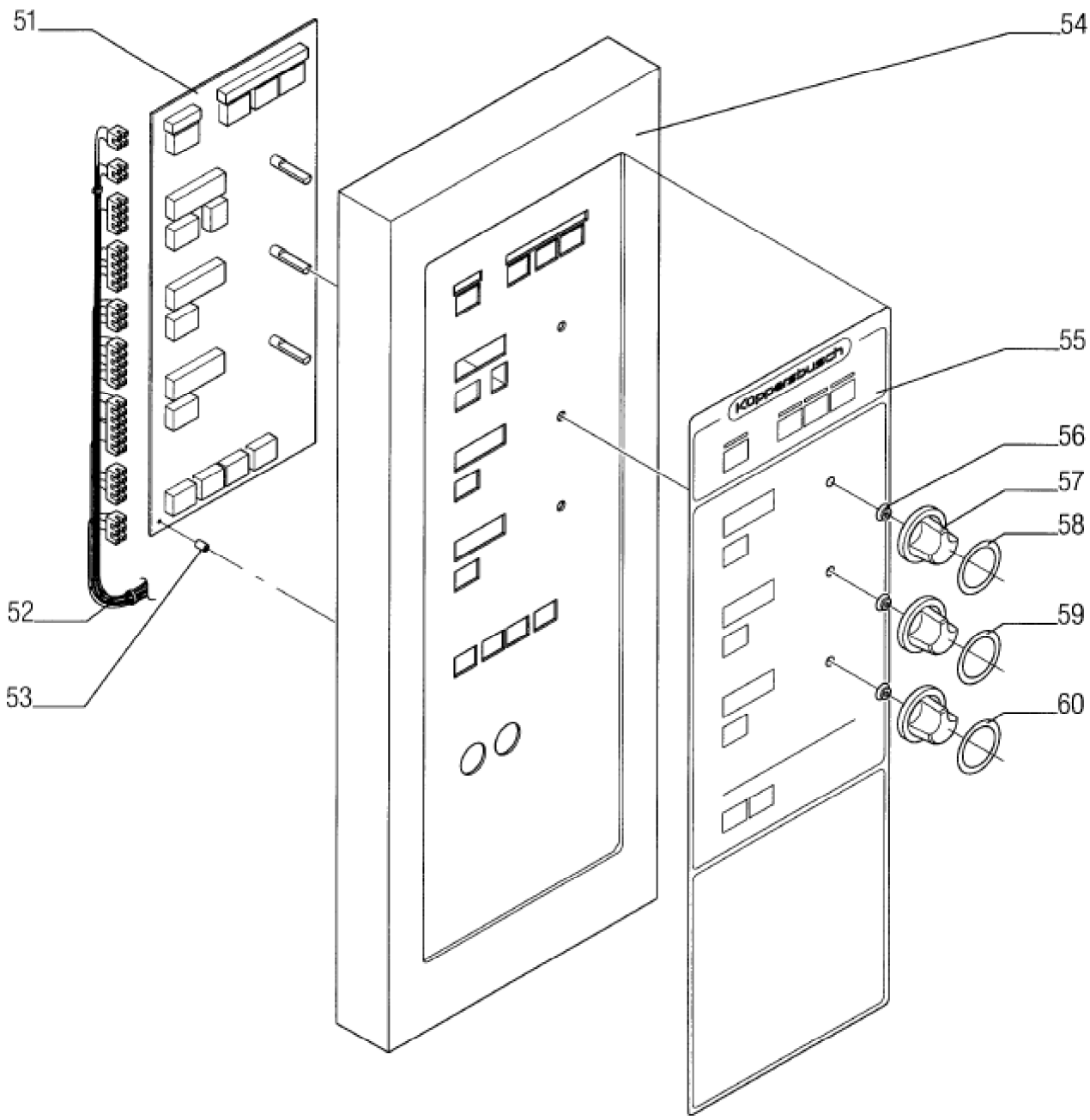


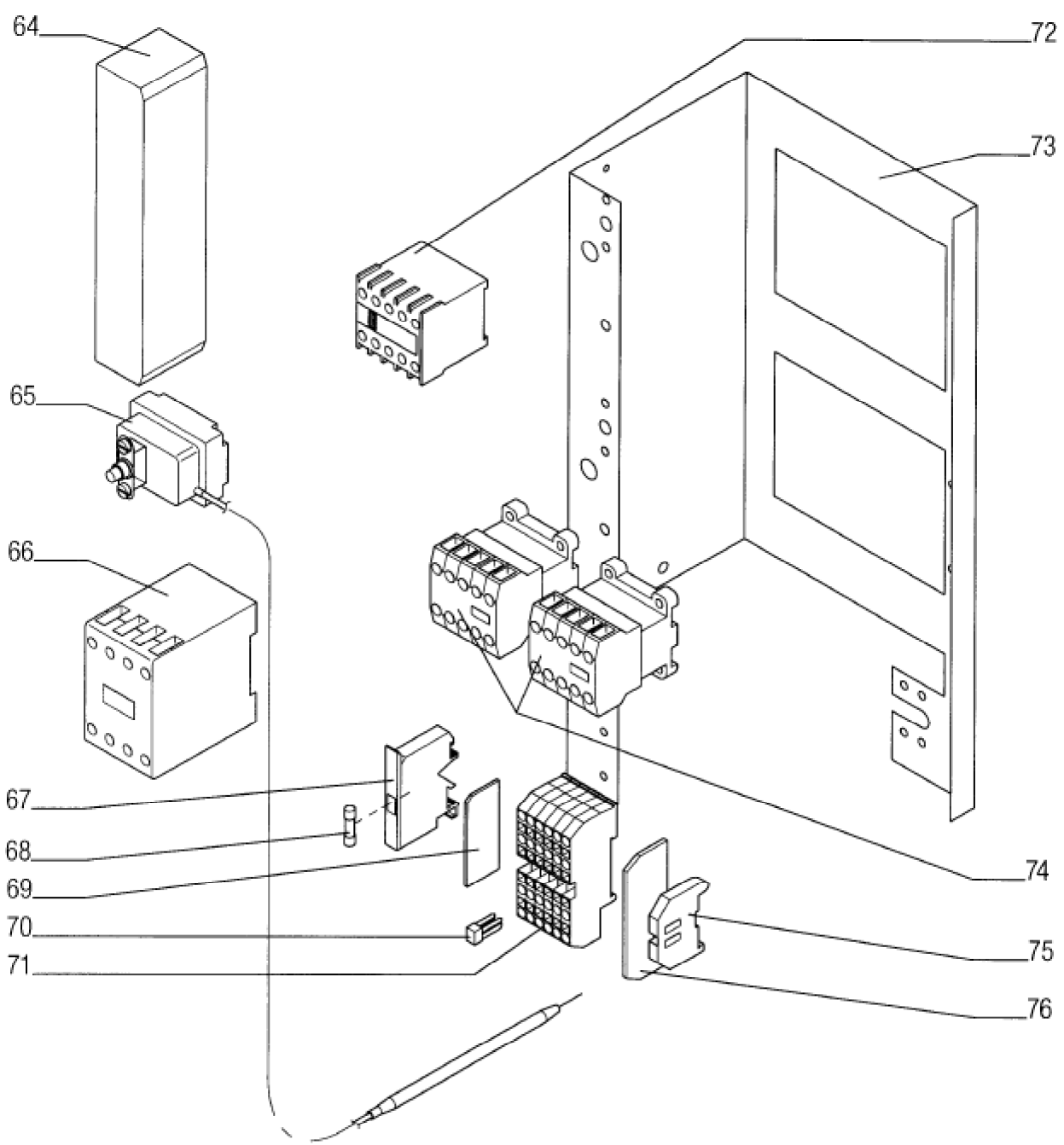
Seite	Position	Kreditorart.Nr	GB	DE
001	001	103700	glass cover	Glasabdeckung
001	002	060314	gasket	Dichtung
001	003	163000	halogen lamp 12V, 20W	Halogenlampe 12V, 20W
001	004	163001	lighting complete	Beleuchtung kpl.
001	005	817831000	holder, top	Halter oben
001	006	178410	fan wheel 230-240V	Querstromlüfter 230-240V
001	007	060898	foam seal 2,80 m	Schaumstoffdichtung 2,80 m
001	008	984709002	ventilator housing	Lüftergehäuse
001	009	993263002	cover	Decke
001	010	062300	foot of the unit	Gerätefuß
001	011	186097	interference suppression	Entstörsatz
001	012	817674010	side wall right	Seitenwand rechts
001	013	983789002	corner right	Ecke rechts
001	014	737095000	Condensate channel	Kondensatrinne
001	015	782586004	rack	Hordengestell
001	016	986164002	cover	Abdeckblech
001	017	177160	micro-switch	Mikroschalter
001	018	185587	end holder Typ 209 -101	Endhalter Typ 209 -101
001	019	185584	junction terminal 4 mm ²	Durchgangsklemme 4 mm ²
001	020	185594	transversal bridge	Querbrücker
001	021	185592	isolating plate 4mm ²	Trennplatte 4mm ²
001	022	185584	junction terminal 4 mm ²	Durchgangsklemme 4 mm ²
001	023	185592	isolating plate 4mm ²	Trennplatte 4mm ²
001	024	185584	junction terminal 4 mm ²	Durchgangsklemme 4 mm ²
001	025	185589	protective conductor clamp 16 mm ²	Schutzleiterklemme 16 mm ²



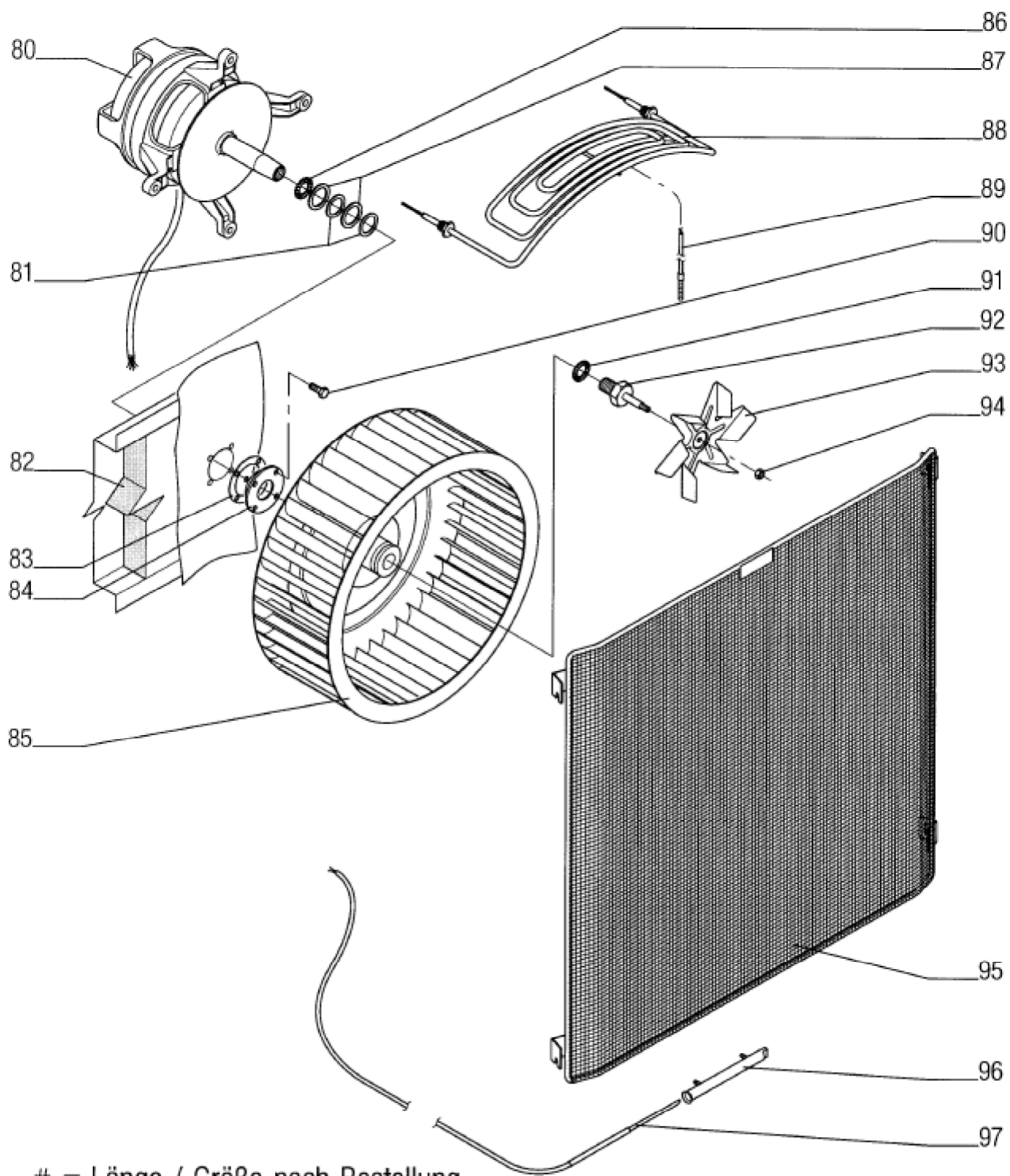
Seite	Position	Kreditorart.Nr	GB	DE
003	030	062329	door gasket	Türdichtung
003	031	103315	Insulating glass three part, triple	Isoverglasung 3-fach
003	032	986370002	block bridge	Klobenbrücke
003	033	133200	clamp	Schließkloben
003	034	993745002	Filter housing	Filtergehäuse
003	034B	092400	Molecular screen	Molekularsieb
003	034C	062370	drain plug	Stopfen
003	035	989910002	cover strip	Abdeckleiste
003	036	062346	collar	Manschette
003	037	133199	automatic locking	Automatischer Verschuß
003	038	736402010	collecting pan	Wanne
003	039	131605	hinge bearing lower	Scharnierlager unten
003	040	153476	hex screw M8x20	Sechskantschraube M8x20
003	041	146511	washer	Unterlegscheibe
003	042	157194	lock washer	Sicherungsscheibe
003	043	734382000	hinge bearing top	Scharnierlager oben
003	044	146795	bolt for hinge bearing	Bolzen für Scharnierlager
003	045	133548	collar end bearing	Bundlager
003	046	134382	Door catch	Türraste
003	047A	993016002	outer door	Aussentür
003	048A	993018006	door installed	Tür montiert



Seite	Position	Kreditorart.Nr	GB	DE
005	051	161603	Regulator combination	Reglerkombination
005	052	163357	cable harness	Kabelbaum
005	053	061135	spacing roll	Distanzrolle
005	054	133600	switch panel	Schalterblende
005	055	101517	symbol mask	Symbolmaske
005	056	060306	axle seal	Achsdichtung
005	057	189009	knob with flat spring black	Knebel mit Blattfeder schwarz
005	058	100309	scale ring f. bain-marie Room temperature	Skalenring Garraumtemperatur
005	059	100306	scale ring f. bain-marie Cycle duration	Skalenring Prozessdauer
005	060	100305	scale ring f. bain-marie Core temperature	Skalenring Kerntemperatur

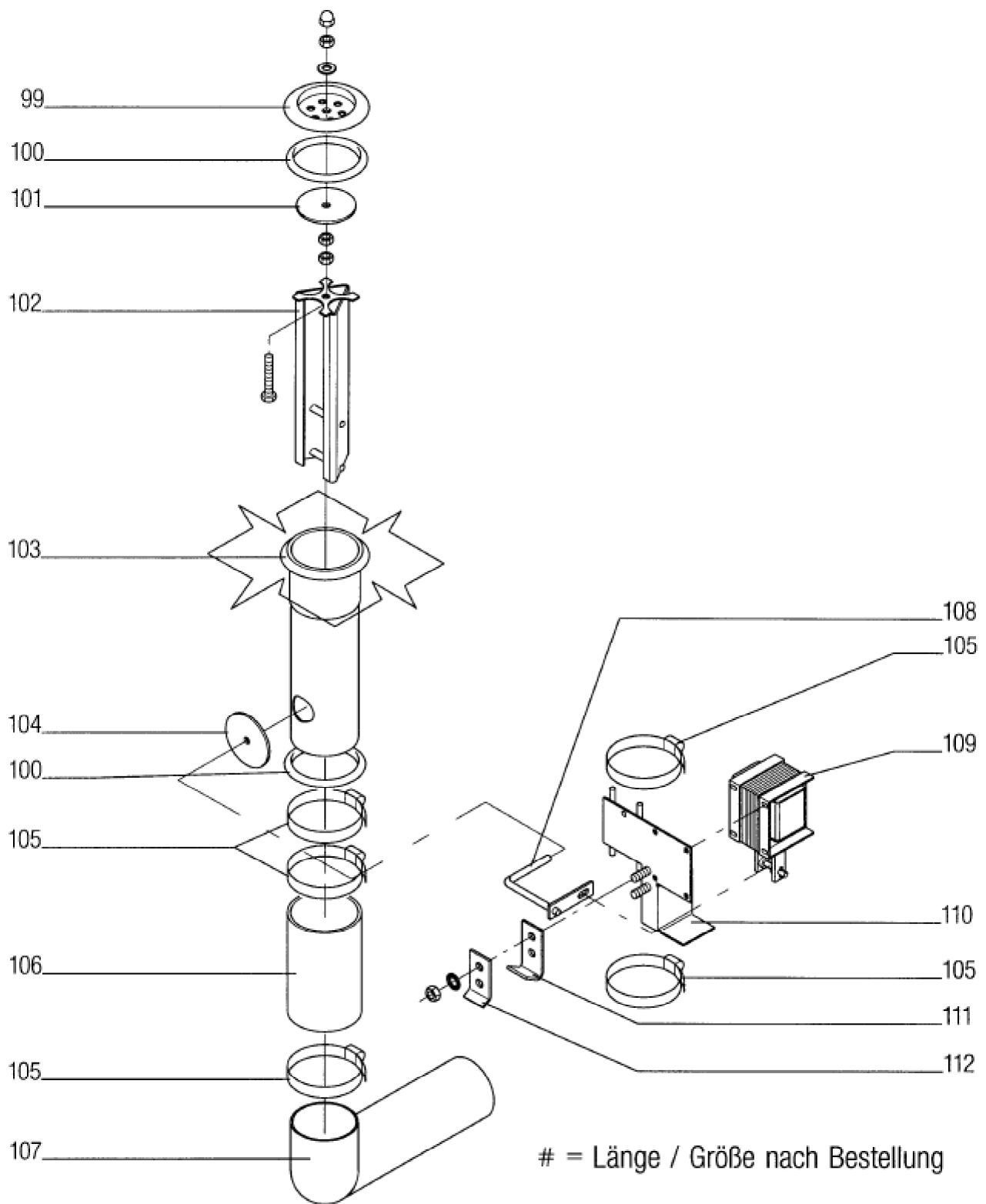


Seite	Position	Kreditorart.Nr	GB	DE
007	064	164703	transformer	Transformator
007	065	176592	temperature limiter 51.33995.030, 308 °C	Temperaturbegrenzer 51.33995.030, 308 °C
007	066	163500	contactor LS05-4, 230V	Schütz LS05-4, 230V
007	067	184683	safety clamp	Sicherungsklemme
007	068	216325	fine-wire fuse 4 A	Feinsicherung 4 A
007	069	186276	stop plate	Abschlußplatte
007	070	185594	transversal bridge	Querbrücker
007	071	185575	junction terminal 3x4 mm ²	Durchgangsklemme 3x4 mm ²
007	072	185830	contactor 230V 50HZ	Schütz 230V 50HZ
007	073	994175002	assembly panel	Montageblech
007	074	163500	contactor LS05-4, 230V	Schütz LS05-4, 230V
007	075	185587	end holder Typ 209 -101	Endhalter Typ 209 -101
007	076	185574	stop plate 3x4 mm ²	Abschlußplatte 3x4 mm ²

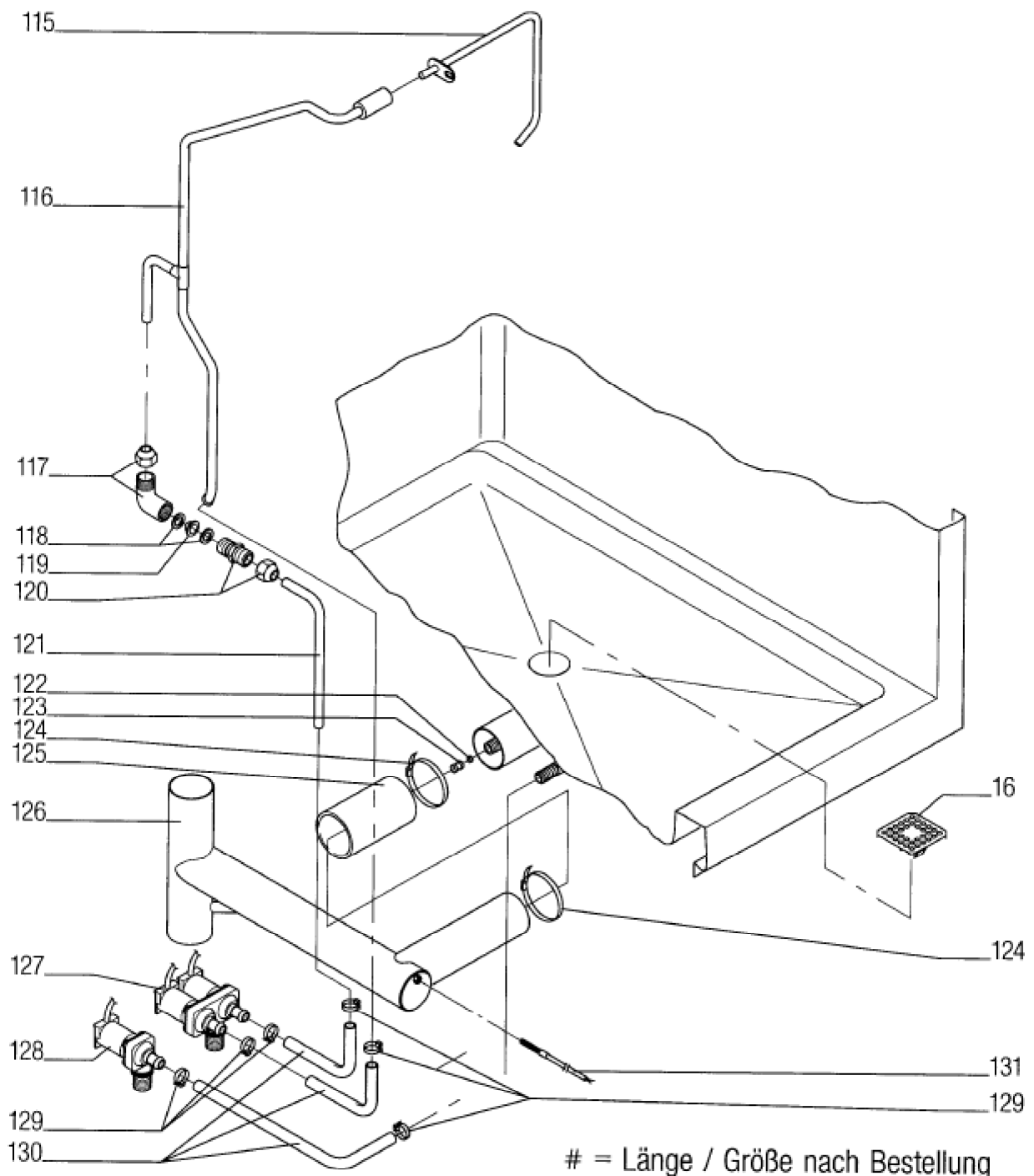


= Länge / Größe nach Bestellung

Seite	Position	Kreditorart.Nr	GB	DE
009	080	115950	motor	Motor
009	080C	092153	Silicon grease	Silikonfett
009	081	146195	sealing disc	Dichtungsscheibe
009	082	186680	Insulating mat 10x67x1000	Dämmmatte 10x67x1000
009	083	062131	sealing ring	Dichtring
009	084	146193	through-line	Durchführung
009	085	174256	fan wheel RD 280x114	Ventilatorrad RD 280x114
009	086	157189	Seeger sprocket ring	Seeger-Zackenring
009	087	146194	clamping ring	Spannring
009	088	181740	heating element recirculating air 230V	Heizkörper Umluft 230V
009	089	161608	Screw-in temperature sensor	Einschraubtemperaturfühler
009	090	356923	hex screw	Sechskantschraube
009	091	357233	spring ring B10	Federring B10
009	092	811136000	reinforcement for fan wheel	Verstärkung für Lüfterrad
009	093	174220	fan wheel	Lüfterrad
009	094	154896	hex nut M 6	Sechskantmutter M 6
009	095	143294	screen grid	Schutzgitter
009	096	988094002	Case	Köcher
009	097	174464	core temperature sensor PT 100 without ball	Kerntemperatur-Fühler PT 100 ohne Kugel



Seite	Position	Kreditorart.Nr	GB	DE
011	099	734103004	Plate flange for pressure relief device	Tellerflansch für Druckentlastung
011	100	060840	sealing ring RD 59x6	Rundschnurdichtung RD 59x6
011	101	062385	sealing washer for pressure relief device	Dichtscheibe für Druckentlastung
011	102	994500002	Guide plate	Führungsblech
011	103	132500	coupling piece	Einbaustutzen
011	104	061489	silicon collar	Silikon-Manschette
011	105	260259	hose clamp 40-60 mm	Schlauschelle 40-60 mm
011	106	061002	silicone hose	Silikonschlauch
011	107	131478	Steam nozzle	Dampfstutzen
011	108	994010002	lever	Hebel
011	109	162200	AC lifting magnet	Wechselstrom-Hubmagnet
011	110	994005002	support panel	Halteblech
011	111	736807000	Inset plate	Einhängeblech
011	112	736808000	Striking plate	Schliessblech



Seite	Position	Kreditorart.Nr	GB	DE
013	115	990835002	spray tube	Sprührohr
013	116	987004002	water pipe	Wasserleitung
013	117	134376	Clamping screw fitting	Klemmverschraubung
013	118	062381	gasket	Dichtung
013	119	161140	nozzle for pilot burner for natural gas H 20 mbar	Zündgasbrennerdüse für Erdgas H 20 mbar
013	120	166558	crimp fitting straight	Quetschverschraubung gerade
013	121	989460002	conduit	Rohrleitung
013	122	160872	jet head	Düsenkopf
013	123	160873	radiant inset	Strahleinsatz
013	124	260259	hose clamp 40-60 mm	Schlauchschelle 40-60 mm
013	125	061002	silicone hose	Silikonschlauch
013	126	131466	outlet pipe	Abflußrohr
013	127	782582004	solenoid	Magnetventil
013	128	173134	solenoid 3/4"-1/2"	Magnetventil 3/4"-1/2"
013	129	260254	hose clamp 16-25 mm	Schlauchschelle 16-25 mm
013	130	071221	steam hose 1/2",13x6	Dampfschlauch 1/2",13x6
013	131	161608	Screw-in temperature sensor	Einschraubtemperaturfühler