



FRITADEIRAS ELECTRICAS



FF 10 TR



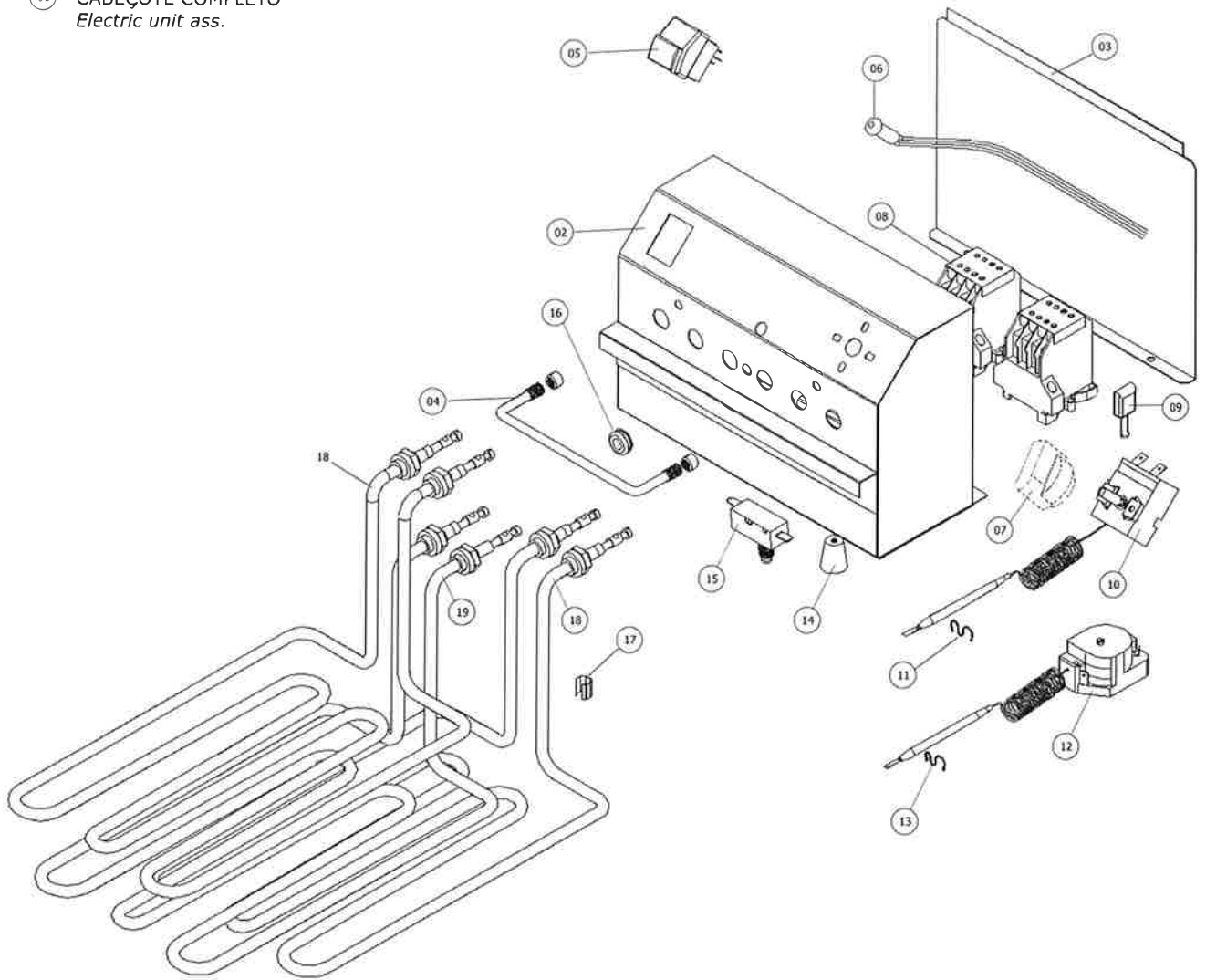
FF 10+10 TR

FF10 TR

FF10+10 TR

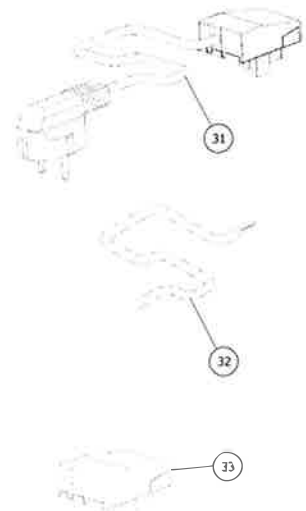
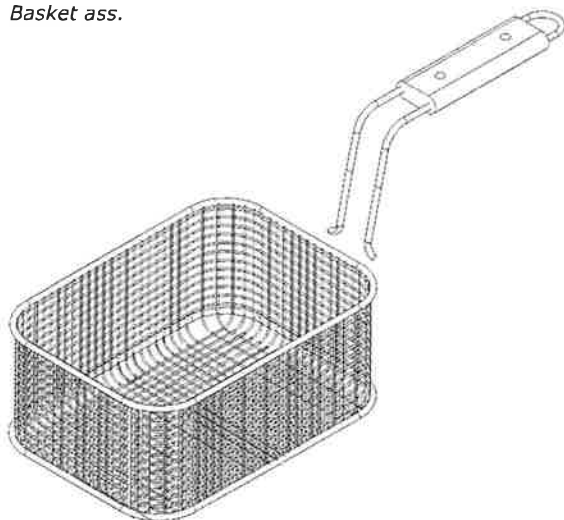
- | | | |
|--------------------------------------|-------------------------|-------------------|
| > LPH (mm) | 252X520X390 | 510X520X390 |
| <i>LPH (mm)</i> | | |
| > POTÊNCIA | 4500 W..... | 4500W + 4500W |
| <i>Power</i> | | |
| > TENSÃO DE ALIMENTAÇÃO | 400V 50-60 Hz 3N~ | 400V 50-60 Hz 3N~ |
| <i>Power supply</i> | | |

01 CABEÇOTE COMPLETO
Electric unit ass.

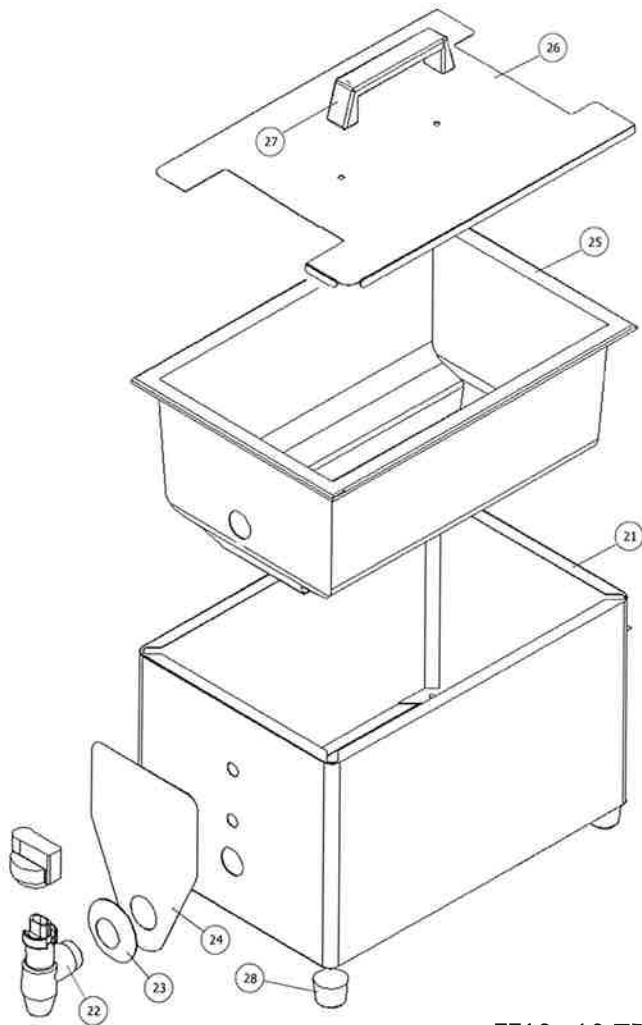


CABO DE ALIMENTAÇÃO E SERRA CABOS
Feeding cable and cable fastener

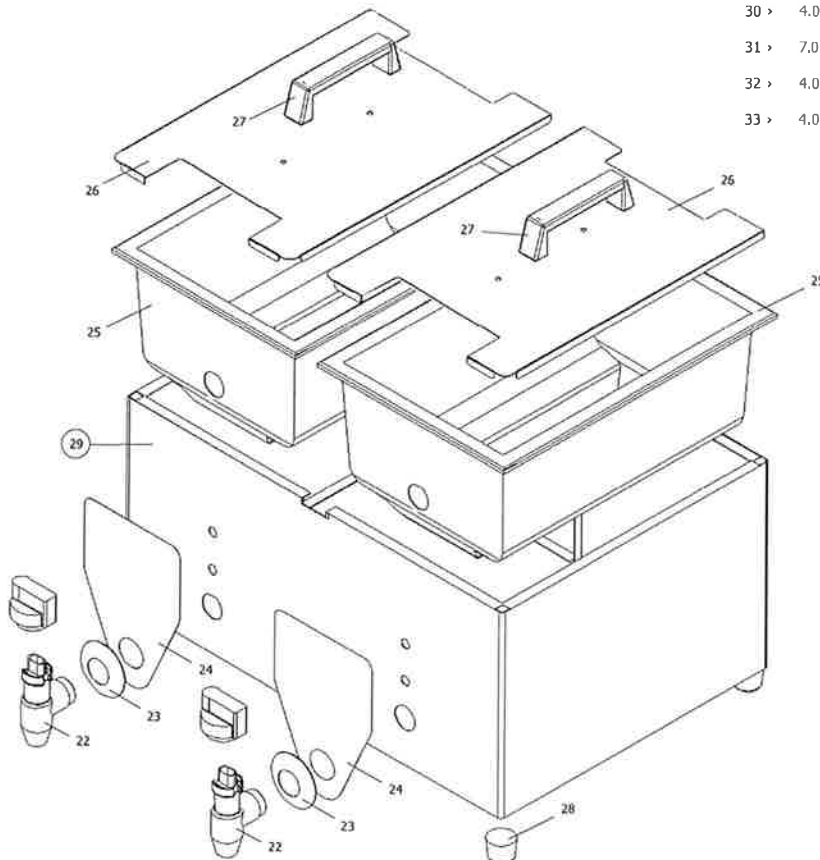
30 CESTO CONJUNTO
Basket ass.



FF10TR



FF10+10 TR



LISTA DE COMPONENTES E ACESSÓRIOS

Spare parts list

- | | | |
|------|--------------|---|
| 01 > | 7.0.089.0000 | CABEÇOTE MONTADO |
| 02 > | 7.0.089.0025 | CASTELO CONJUNTO |
| 03 > | 7.0.085.0050 | TAMPA DO CASTELO |
| 04 > | 7.0.085.0055 | APOIO CESTO |
| 05 > | 4.0.085.0018 | INTERRUPTOR A4 COR PRETA S/ SINALIZADOR |
| 06 > | 4.0.085.0022 | SINALIZADOR LARANJA 250MM |
| 07 > | 4.0.075.0040 | BOTÃO TEMPORIZADOR |
| 08 > | 4.0.089.0003 | CONTACTOR 220V |
| 09 > | 4.0.089.0017 | CONDENSADOR 0,1uF 630V |
| 10 > | 4.0.085.0009 | TERMOSTATO REGULÁVEL |
| 11 > | 4.0.085.0016 | MOLA P/BOLBO 6MM |
| 12 > | 4.0.085.0011 | TERMOSTATO SEGURANÇA |
| 13 > | 4.0.085.0014 | MOLA P/ BOLBO 4MM |
| 14 > | 4.0.085.0027 | MANÍPULO (M5) |
| 15 > | 4.0.085.0021 | MICRO INTERRUPTOR RLP/A |
| 16 > | 4.0.085.0035 | TAPA FUROS DIAM. 10 MM |
| 17 > | 4.0.085.0017 | MOLAS P/ CAPILARES |
| 18 > | 4.0.089.0004 | RESISTÊNCIA SUP. 1500W 230V |
| 19 > | 4.0.089.0005 | RESISTÊNCIA INF. 1500W 230V |
| 20 > | 7.0.089.0065 | SEPARADOR RESISTÊNCIA TR |
| 21 > | 7.0.087.0005 | BLINDAGEM CONJUNTO FF10 TR |
| 22 > | 4.0.087.0030 | TORNEIRA 1/2" |
| 23 > | 4.0.087.0032 | ESPELHO CROMADO 3/4" |
| 24 > | 4.0.087.0034 | PROTECTOR TERMICO TORNEIRA |
| 25 > | 4.0.087.0029 | CUBA DE 10 LITROS |
| 26 > | 7.0.089.0060 | TAMPA CUBA |
| 27 > | 4.1.000.6220 | PEGADEIRA EM PVC |
| 28 > | 4.2.000.9246 | BATENTE PRETO Nº2 |
| 29 > | 7.0.088.0005 | BLINDAGEM CONJUNTO FF10+10 TR |
| 30 > | 4.0.087.0031 | CESTO CONJUNTO |
| 31 > | 7.0.089.0075 | CABO SECTOR CONJUNTO |
| 32 > | 4.0.089.0010 | CABO H07 RN-F 4X1,5 + T |
| 33 > | 4.0.089.0015 | SERRA CABOS 2/5 |