

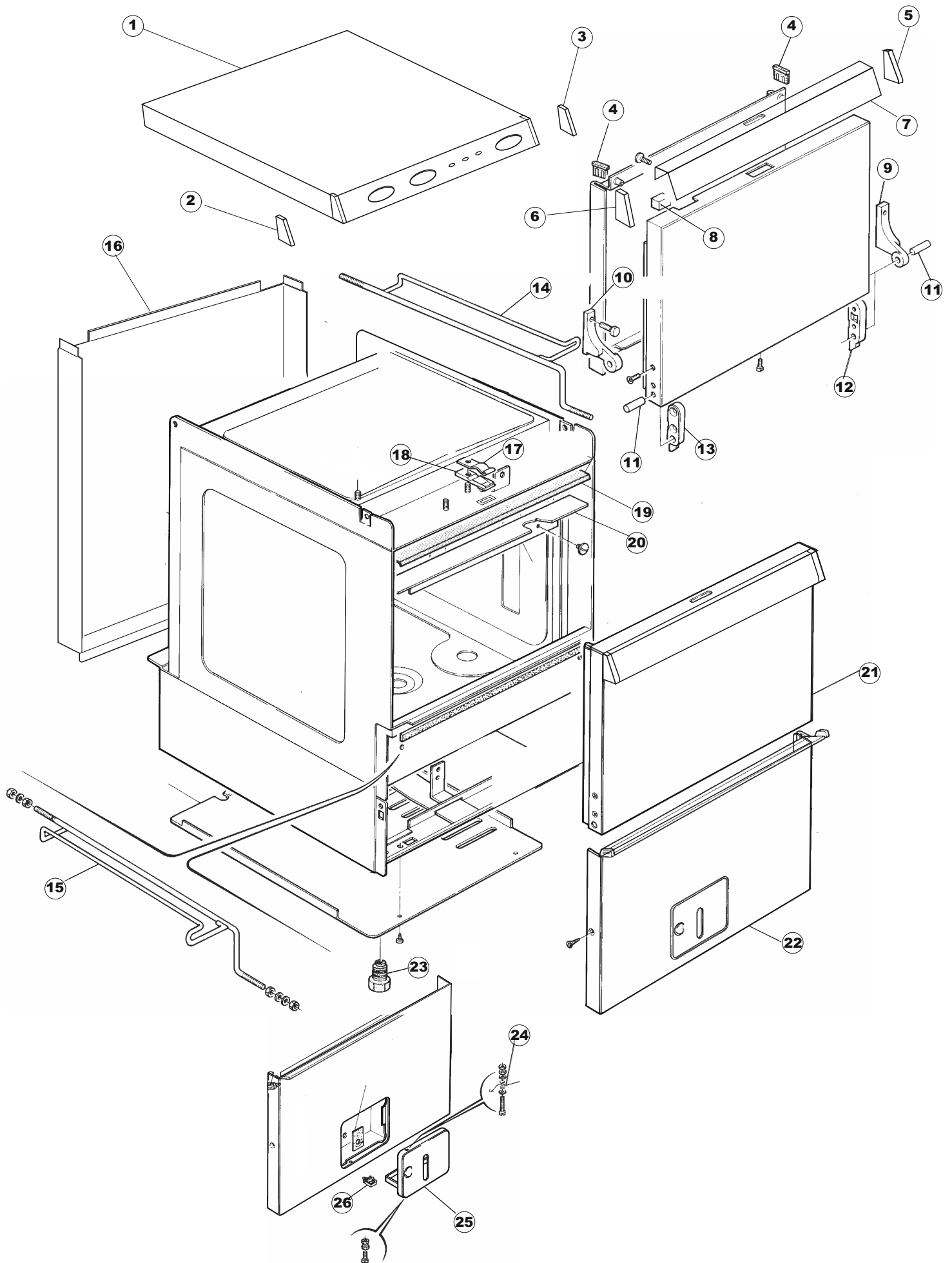
ELETTROBAR

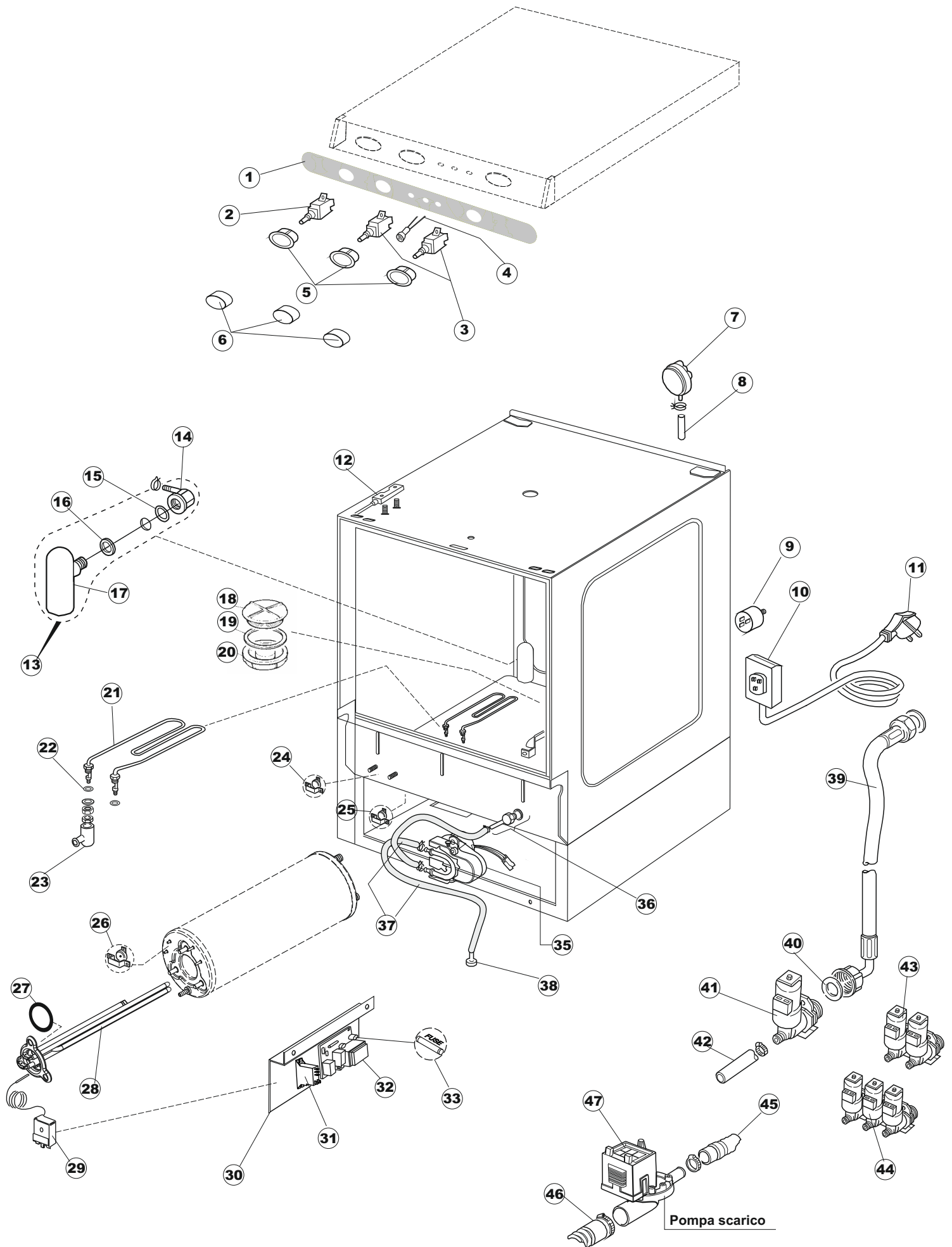
**SPARE PARTS CATALOGUE
ERSATZTEILKATALOG
CATALOGUE PIECES DETACHEES
CATALOGO PARTI RICAMBIO
CATALOGO DE PIEZAS DE RECAMBIO
CATALOGO PEÇAS DE REPOSIÇÃO**

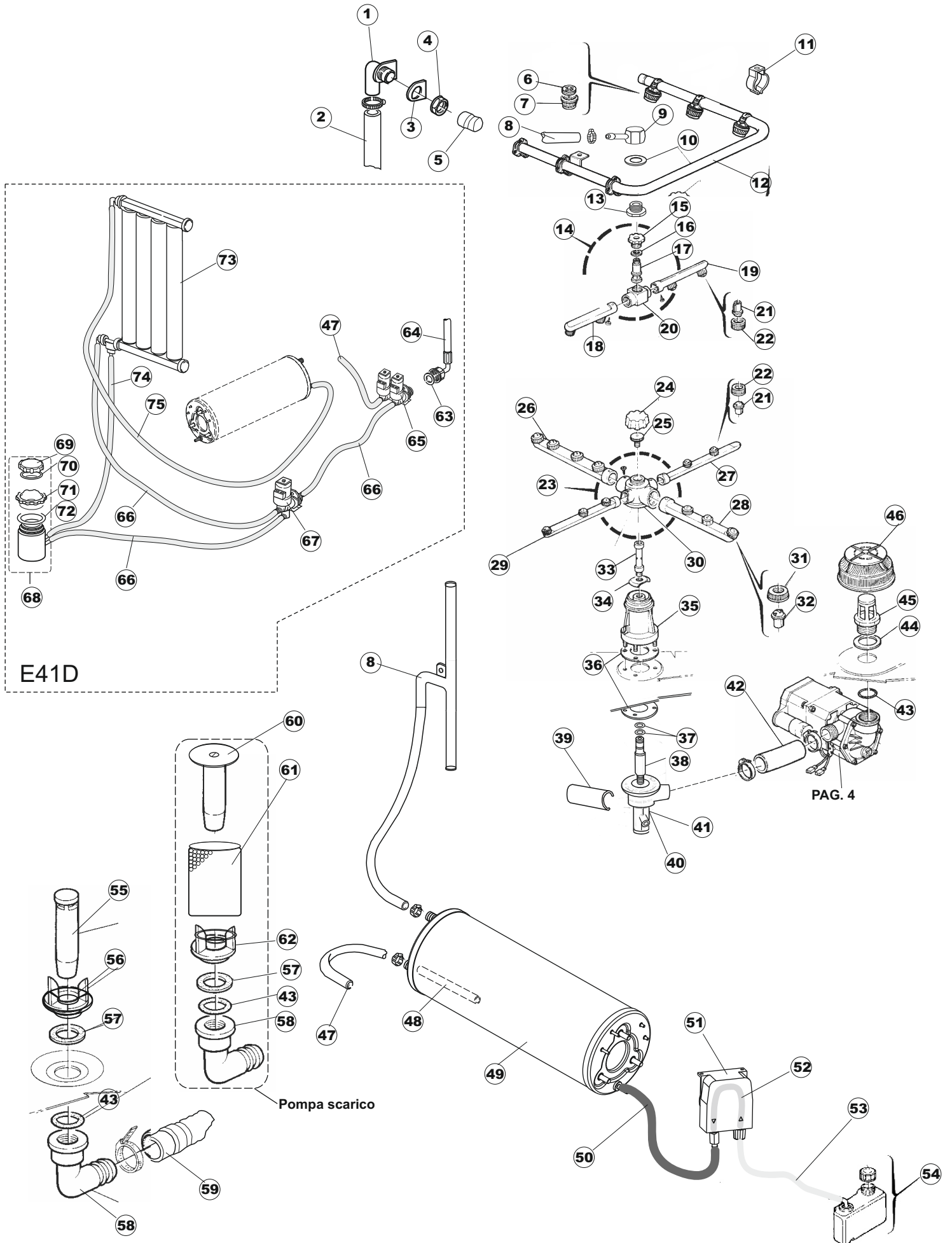
E41

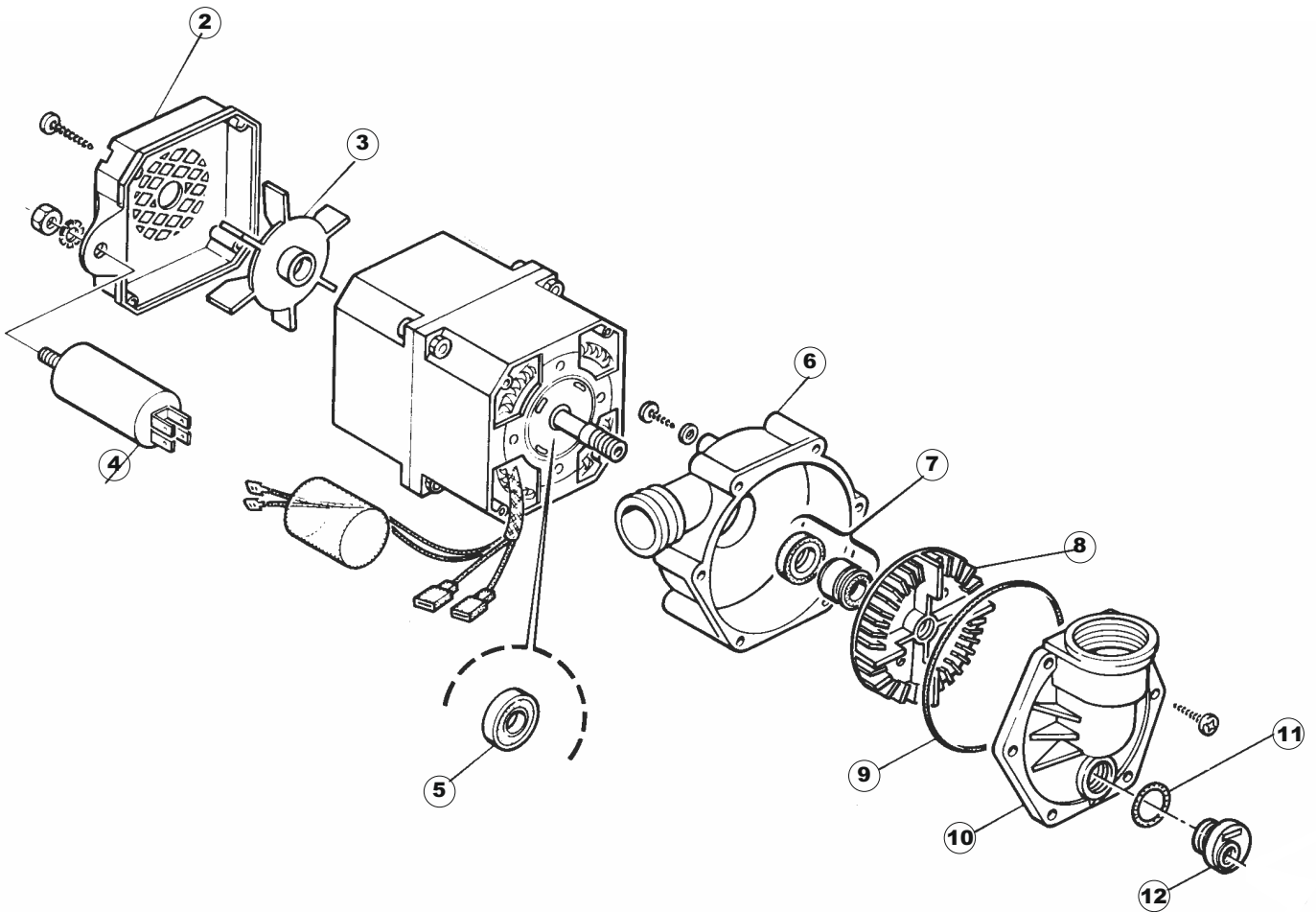
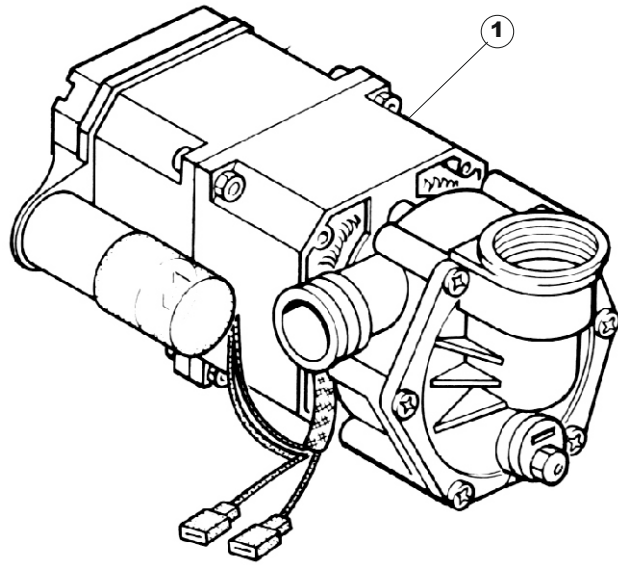
05-12-2012

1









T.60

Seite	Position	Code	Alter Code	Beschreibung		
1	1	004194		GEHAEUSEDECKEL E.41NEW		
1	2	480137		PFROPFEN, DECKEL-LINKS E35/E40/E45 BLAU		
1	3	480138		PFROPFEN, DECKEL-RECHTS.E35/E40/E45 BLAU		
1	4	480036		PFROPFEN, WABENPLATTE RECHTS 11		
1	5	480128		PFROPFEN, GRIFF RECHTS E35/40/45 BLAU		
1	6	480127		PFROPFEN, GRIFF LINKS E35/40/45 BLAU		
1	7	447155		GRIFF, INOX E.41		
1	8	999077		GRUPPO CALAMITA PORTA 22		
1	9	311006.CR		SCHARNIER, TÜR RECHTS 11 VERCHR.		
1	10	311005.CR		SCHARNIER, TÜR LINKS 11 VERCHR.		
1	11	325033		ZAPFEN, TÜRSCHARNIER 10-11/22		
1	12	307009		TÜRANSCHLAG, RECHTS 11		
1	13	307008		TÜRANSCHLAG, LINKS 11		
1	14	015024		FÜHRUNG, KORB RECHTS 11F/41F		
1	15	015025		FÜHRUNG, KORB LINKS 11F/41F		
1	16	022132		PLATTE, HINTEN E.41		
1	17	449036	REB449036	FEDER, SCHLOSS 11		
1	18	329012	REB329012	KEIL, TÜRSCHLOSS grossdimens. 11		
1	19	437051		DICHTUNG, TÜR - 11		
1	20	033262		WINKEL, TÜRDICHTUNG 11/SENSOR		
1	21	029324		TUER KOMPLETT E.41		
1	22	999126		GRUPPO PANNELLO ANTERIORE E41		
1	23	461010	REB461010	STÜTZFUSS, SECHSK. S621-		
1	24	449037		FEDER, TÜR, KLARSPÜLERBEHALTER 11		
1	25	029096		TÜR, KLARSPÜLERBEHALTER 11		
1	26	425006		KABELKLIPP		
2	1	026047		MASKE POLYESTERE E41		
2	2	208011	REB208011	ABLENKER, DOPPELT E.35/40		
2	3	226095	REB226095	DRUCKT. MIT DOPPELKONTAKT E.35/40		
2	4	216025	REB216025	KONTROLL-LAMPE, REIHE 24.5.0.00.04.78		
2	5	226113		SCHALTER GRAU		
2	6	227067		TASTE, ELLIPT. BLAU		
2	7	224004	REB224004	DRUCKSCHALTER - 35/17		
2	8	143005	SPG10	SCHLAUCH TP 5X11 (CASER/15/NL C4N)		
2	9	926144	DEC50	FILTER, KAPAZITIV		
2	10	459018		KABELKLIPPS, ELEKTRO-TERMINAL KADO		
2	11	299040	REB299040	ANSCHLUSSKABEL SCHUKO 230V		
2	12	80871		TUERKONTAKTSCHALTER		
2	13	984005	REB984005	GRUPPO CAMPANA PRESSOST.35/40		
2	14	468029	REB468029	VERBINDUNGSSTK. TANKEINLAUF		
2	15	456020	REB456020	O-Ring 3050 R495		
2	16	437019	REB437019	DICHTUNG, GLOCKE DRUCKSCH. V.M.		
2	17	107005	REB107005	GLOCKE, DRUCKSCHALT. EB 35/40		
2	18	480006	REB480006	PFROPFEN, SITZ FÜR SALZBEHALTER		
2	19	437034	REB437034	DICHTUNG, D68D81S3 GUMMI		
2	20	429012	REB429012	GEWINDERING, VERSCHL. SALZBEH.		
2	21	230085	REB230085	WIDERSTAND, TANK 2050W/220V-2450W/240V 11/31/..		
2	22	456015	REB456015	O-Ring 112 9.92X2.62		
2	23	463007	REB463007	FITTING, WIDERSTANDSSCHUTZ		
2	24	236035	REB236035	THERM.,KONT. /L.60ø+/-3ø(2611573)		
2	25	236047	REB236047	SICHERHEITSTHERMOSTAT		
2	26	236039	REB236039	THERM.,KONT. /S-110ø+/-5ø		

2	27	456075		TORISCHE DICHTUNG 37,47X5,33 NBR		
2	28	230113		HEIZUNG 2600W/230V FL.PICCOLA P/BULBO		
2	29	236043	REB236043	THERMOSTAT, BOILER TR711 Tf-83ø		
2	30	024038		PLATTE, ELEKTR.BESTANDT.E.41		
2	31	999287		GRUPPO MINI RELÈ LA40		
2	32	215038		KARTE		
2	33	228010		SICHERUNG 5X20 T4A		
2	35	209029		PERISTAKTISCHES DOSIERGERAET REINIGER		
2	36	468151	DZR150NT	TANKEINLAUF CPL NM*		
2	37	143194	REB143194	SCHLAUCH 4X6 CRISTAL, DURCHS.		
2	38	121993		FILTERANORDNUNG		
2	39	143170	REB143170	ZULAUFSCHLAUCH, WASSER 60.10.02.15 DVGW		
2	40	437041	REB437041	DICHTUNG 3/4 GASVERSORG.		
2	41	240011	REB240011	ZUFLUSSVENTIL 1-WEG C.33290127		
2	42	143004	REB143004	ROHR, DRUCKSCHALTER TP 10X17 (CASER/15NL C4N)		
2	43	240003	REB240003	ZUFLUSSVENTIL 2-WEGE		
2	44	240002	REB240002	ZUFLUSSVENTIL 3-WEGE		
2	45	143137	REB143137	ABLASSROHR D18 GEBOG. ENDE		
2	46	127005	REB127005	MUFFE, ABLAUF S621		
2	47	130123	REB130123	ABLASSPUMPE (450/D18/VICT.12/32)		
3	1	111026		SAMMELLEITUNG, OBEN SPÜLEN E.40		
3	2	127053	REB127053	MUFFE, OB. VERSORGUNG E.40		
3	3	437080		DICHTUNG, VERBINDUNGSST., OB.SPÜL.E.40		
3	4	417038	REB417038	SCHRAUBENMUTTER, BEF. SPÜL.SAMMELLEITUNG		
3	5	441010		EINSATZ, DICHT. D18 SAMM.S621-		
3	6	119003	REB119003	FLÜGELRAD MIT GEWINDE, SPÜLEN		
3	7	140010	REB140010	SPRITZ, OB. S621-3-		
3	8	143239		LEITUNG, H-)UNT.COND.		
3	9	468165	REB468165	FITTING, KUNST. VERBINDUNGSST. 35/40/22		
3	10	437078	REB437078	DICHTUNG, DOSIERER E35/.OB.NACHSPÜLEN		
3	11	449045	REB449045	FEDER, FEST OB.SPÜL.		
3	12	129051		KAMM, OB.SPÜL., KUNST. E.41 CPL.		
3	13	429050	REB429050	KLEMMRING FÜR FITTING 35		
3	14	993031	REB993031	GRUPPO RISC.SUP.4 SPRUZZI S621		
3	15	429008	REB429008	GEWINDERING, FÜHRUNG UND BEF. NACHSPÜLEN S621		
3	16	437008	REB437008	DICHTUNG, OB. NACHSPÜLEN		
3	17	325001	REB325001	ZAPFEN, NACHSPÜLKAMM 21/31		
3	18	106035	REB106035	NACHSPÜLARM, LINKS GRAU S621		
3	19	106036	REB106036	NACHSPÜLARM, RECHTS GRAU S621		
3	20	129002	REB129002	GEHAUSE, NACHSPÜLKAMM, OBEN S621		
3	21	140007	REB140007	SPRITZ S621-3-31-		
3	22	429006	REB429006	GEWINDERING, NACHSPÜLEN S621-3-31-3		
3	23	990046	REB990046	GRUPPO LAV.RISCIACQUO 11F-SUP.460/EB		
3	24	447128	REB447128	DREHKNOPF, FEST SPÜL. GRAU		
3	25	454002	REB454002	KLINKE 21/31		
3	26	106009		SPÜLARM, RECHTS S621-3		
3	27	106010		NACHSPÜLARM, LINKS S621-3		
3	28	106012		SPÜLARM, LINKS S621-3		
3	29	106011		NACHSPÜLARM, RECHTS S621-3		
3	30	129039	REB129039	GEHAUSE, SPÜL-NACHSPÜLEN UNTEN 353/403RAL7012		
3	31	429007	REB429007	GEWINDERING, SPÜLEN S621-3-31-3		
3	32	140020	REB140020	SPRITZ, GRAU 11/353/403		
3	33	327006	REB327006	ZAPFEN, UNT. SPÜL/NACHSPÜLEN 21/453		
3	34	199018	REB199018	DROSSELSCHEIBE, WASSER 11f-403		
3	35	115107		ZENTR.LEITUNG, FEST.KORB CH.E41		

3	36	437046	REB437046	DICHTUNG, ZENTR. SAMMELLEITUNG 11		
3	37	456051	REB456051	O-Ring 2043		
3	38	325025	REB325025	ZAPFEN, SAMMELLEITUNG - 11/353/403		
3	39	127053	REB127053	MUFFE, OB. VERSORGUNG E.40		
3	40	111024		SAMMELLEITUNG, UNTEN WASSER HELLBLAU (C/F)11NM		
3	41	111025		SAMMELLEITUNG, UNTEN WASSER GRAU (C)11NM		
3	42	127022	REB127022	MUFFE, VERSORGUNG 11		
3	43	456016	REB456016	O-Ring 32.50x3.60		
3	44	437027	REB437027	DICHTUNG, D34D45S1.5 FASERSTOFF		
3	45	468103		VERBINDUNGSST., ABSAUG. 11		
3	46	121076	REB121076	FILTER, ABSAUG. PUMPE KUNST. 11/353/..		
3	47	143004	REB143004	ROHR, DRUCKSCHALTER TP 10X17 (CASER/15NL C4N)		
3	48	143228		ROHR, BOILERWASSEREINLASS 8X9XL250		
3	49	104057		WARMWASSERBEREITER		
3	50	143005	SPG10	SCHLAUCH TP 5X11 (CASER/15/NL C4N)		
3	51	209034		SCHLAUCHPUMPE		
3	52	143261		MEMBRANSCHLAUCH		
3	53	H.775601		ROHR 4x6 CRISTAL BLAU PVC		
3	54	114995		KLARSPÜLERBEHALTER 11/41		
3	55	142014	REB142014	ÜBERLAUF, KUNST. 11		
3	56	429070		GEWINDERING, FÜR ABLAUFFITTING 11 (INOX)		
3	57	437025	REB437025	DICHTUNG, D27D35S1.5 FASERSTOFF		
3	58	463008	REB463008	FITTING, ABLAUF - 11		
3	59	143120	REB143120	ABLASSROHR, Mt1.5 / D25		
3	60	142037	REB142037	ÜBERLAUF 11 ABLASSPUMPE		
3	61	121079	REB121079	FILTER, ABLASSPUMPE 353/403		
3	62	429063	REB429063	GEWINDERING, GERIPPT ABLAUF PS CPL RINGE		
3	63	437041	REB437041	DICHTUNG 3/4 GASVERSORG.		
3	64	143170	REB143170	ZULAUFSCHLAUCH, WASSER 60.10.02.15 DVGW		
3	65	240003	REB240003	ZUFLUSSVENTIL 2-WEGE		
3	66	143241		LEITUNG, 2V-)ENTHARTER...		
3	67	999288		GRUPPO VALVOLA DEVIATR.CON RIDUTTORE		
3	68	406998	REB406998	SALZBEHALTER NM		
3	69	480005	REB480005	PFRÖPFEN, SALZBEHALTER		
3	70	429011	REB429011	GEWINDERING, SALZBEH.		
3	71	456052	REB456052	O-Ring 144		
3	72	437034	REB437034	DICHTUNG, D68D81S3 GUMMI		
3	73	117004	REB117004	WASSERENTHARTER, 4 -SAULEN NEU		
3	74	143106	REB143106	ROHR, FÜR AUSTRITT/SALZSOLE S623 NM		
3	75	143248		LEITUNG, BOILER->ENTHARTER		
4	1	130086		PUMPE + THERM. 220/240 11 T60		
4	2	313010		GEBL.HAUBE, T60		
4	3	335008	REB335008	GEBL. T60		
4	4	206010	REB206010	KONDENSATOR - 5 mF		
4	5	314001	REB314001	LAGER 6201/2Z		
4	6	116014		PUMPENGEHAUSE, 11 T60		
4	7	141002	REB141002	DICHTUNG, MECH., ROTIER. D 12		
4	8	124028		LAUFRAD, PUMPE MIT EINSPANNSCHAFT T60		
4	9	456038	REB456038	O-Ring 75X2.5 METRISCH(PUMPE T-60)		
4	10	315013		FLANSCH, T60 (SERIENN.ERSATZ.999175)		
4	11	456041		O-Ring 3087 CAP T60		