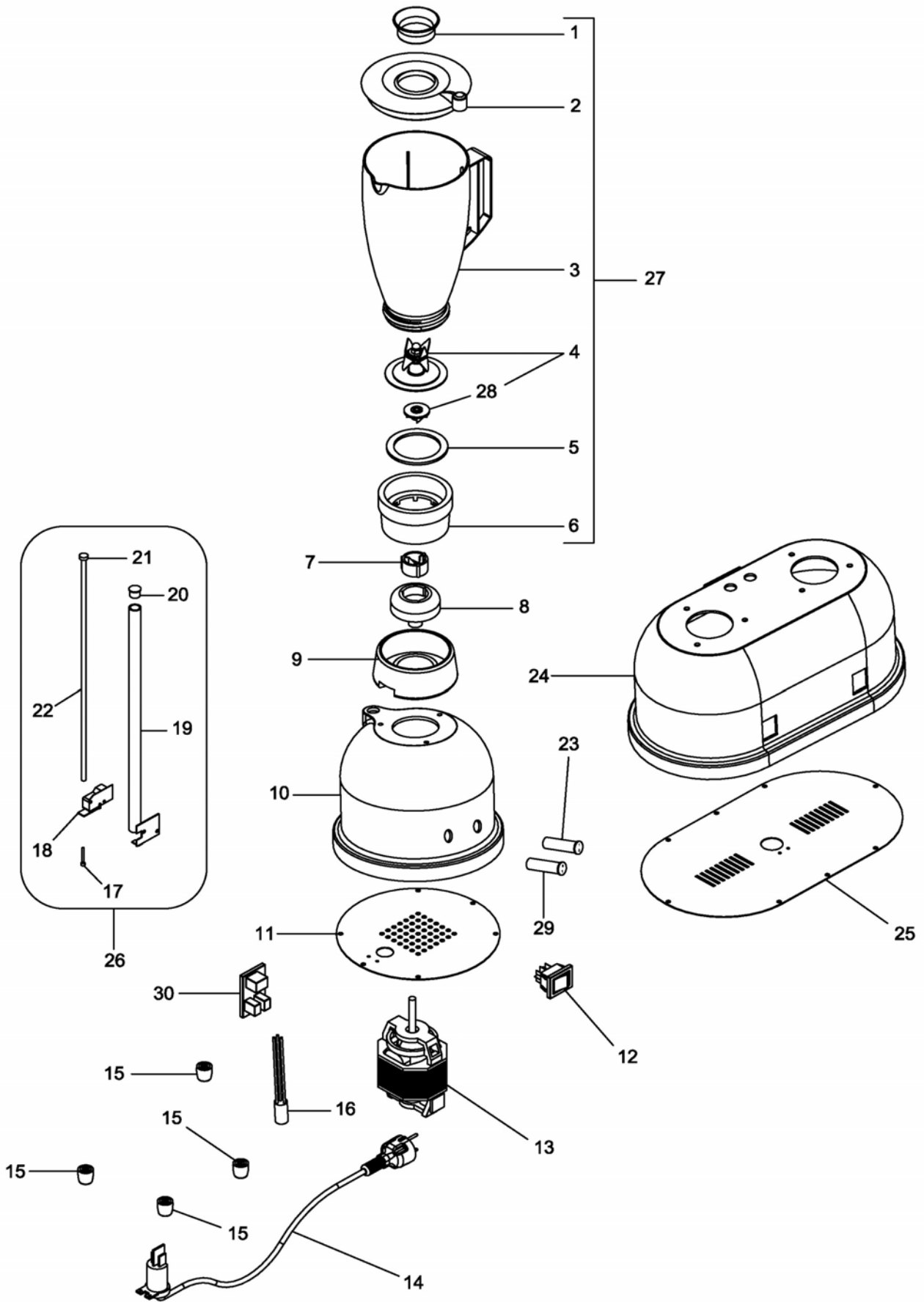


# FRP-FRI150-2150-FRI300



## FRP-FRI150-2150-FRI300

Pos. Ref.	Codice Code	Caratteristiche Features	Descrizione Description	
1	CO1408	●	Imbuto	Funnel
2	CO1407	● (FRP-FRI150-2150)	Coperchio	Cover
2	CO1415	(FRI300)	Coperchio	Cover
3	CO1411	(FRP150-2150) Plastic	Contenitore	Tank
3	CO1412	(FRI150-2150) Stainless steel	Contenitore	Tank
3	CO1413	(FRI300) Stainless steel	Contenitore	Tank
4	CO1401		Lama	Blade
4	CO1400		Cono	Cone
5	CO1402	●	Guarnizione	Gasket
6	CO1403		Supporto	Support
7	CO1404	●	Boccola	Bush
8	CO1406		Supporto	Support
9	CO1414		Base	Base
10	CO1416	(FRP-FRI150-FRI300)	Carcassa	Housing
11	CO1417	(FRP-FRI150-FRI300)	Fondo	Bottom
12	CO1418	01/06/04 f.p.(*)	Interruttore	Switch
13	CO1409	230V/1Ph/50-60Hz	Motore	Motor
14	CO1420	1Ph+N+Gnd	Cavo elettrico	Electric cable
15	CO1421		Piedino	Foot
16	CO1419		Filtro	Filter
17	CO1423		Perno	Pivot
18	CO1424	●	Microinterruttore	Microswitch
20	CO1427		Tappo	Tap
21	CO1426		Battuta	Stop
22	CO1425		Asta	Rod
23	CO4687	● 2 speed	Interruttore	Switch
24	CO1429	(FRP-FRI2150)	Carcassa	Housing
25	CO1430	(FRP-FRI2150)	Fondo	Bottom
26	CO1422	Assembly	Microinterruttore	Microswitch
27	ACBP150L	(FRP150-2150) Blade	Contenitore	Tank
27	ACBP150C	(FRP150-2150) Cone	Contenitore	Tank
27	ACBI150L	(FRI150-2150) Blade	Contenitore	Tank
27	ACBI150C	(FRI150-2150) Cone	Contenitore	Tank
27	ACBI300L	(FRI300) Blade	Contenitore	Tank
27	ACBI300C	(FRI300) Cone	Contenitore	Tank
28	CO1757	●	Giunto	Joint
29	CO4686	●	Interruttore	Switch
30	CO3068	●	Scheda elettronica	Electronic card

(\*): fuori produzione / out of production

● : ricambio consigliato / spare part suggested