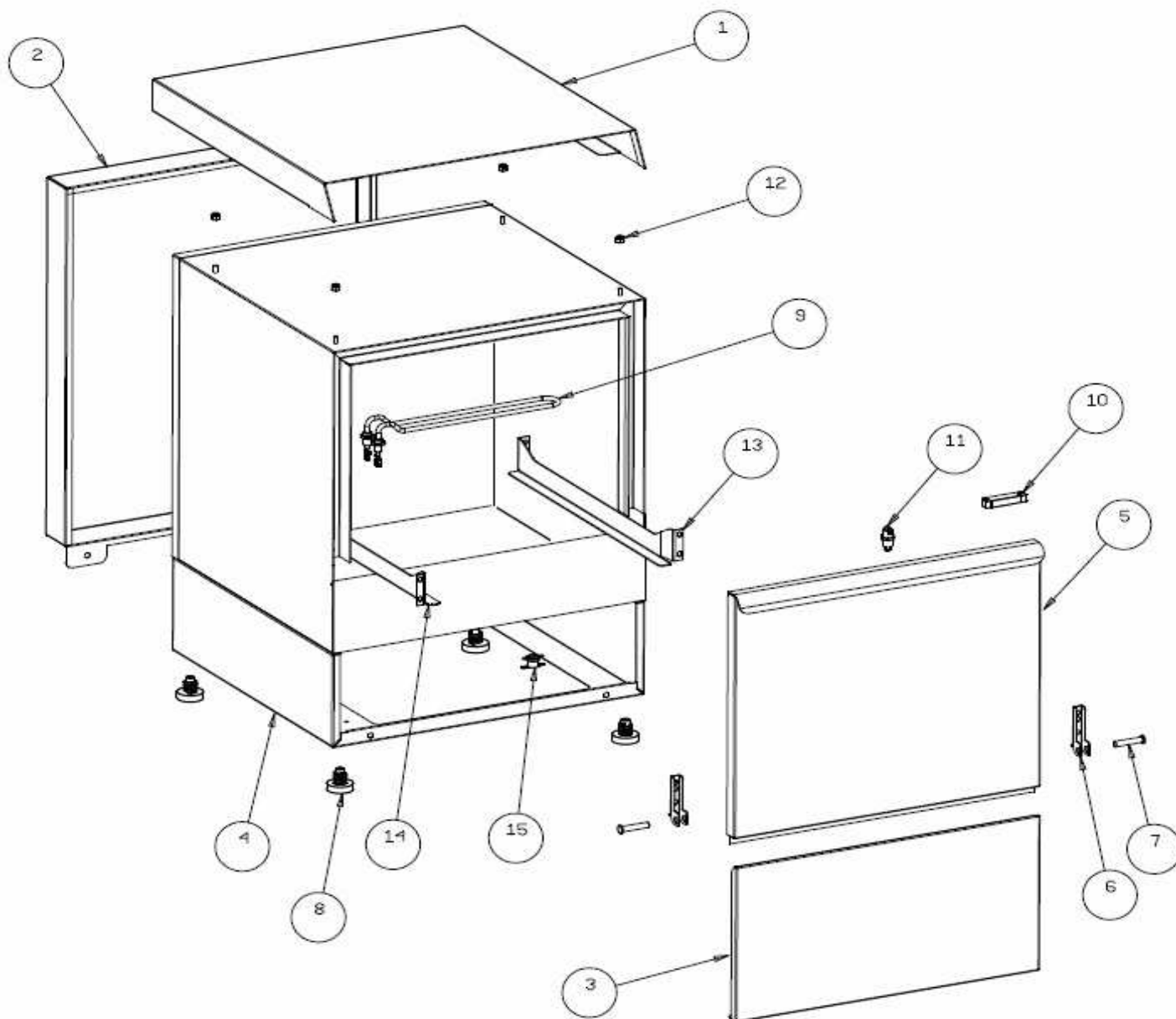
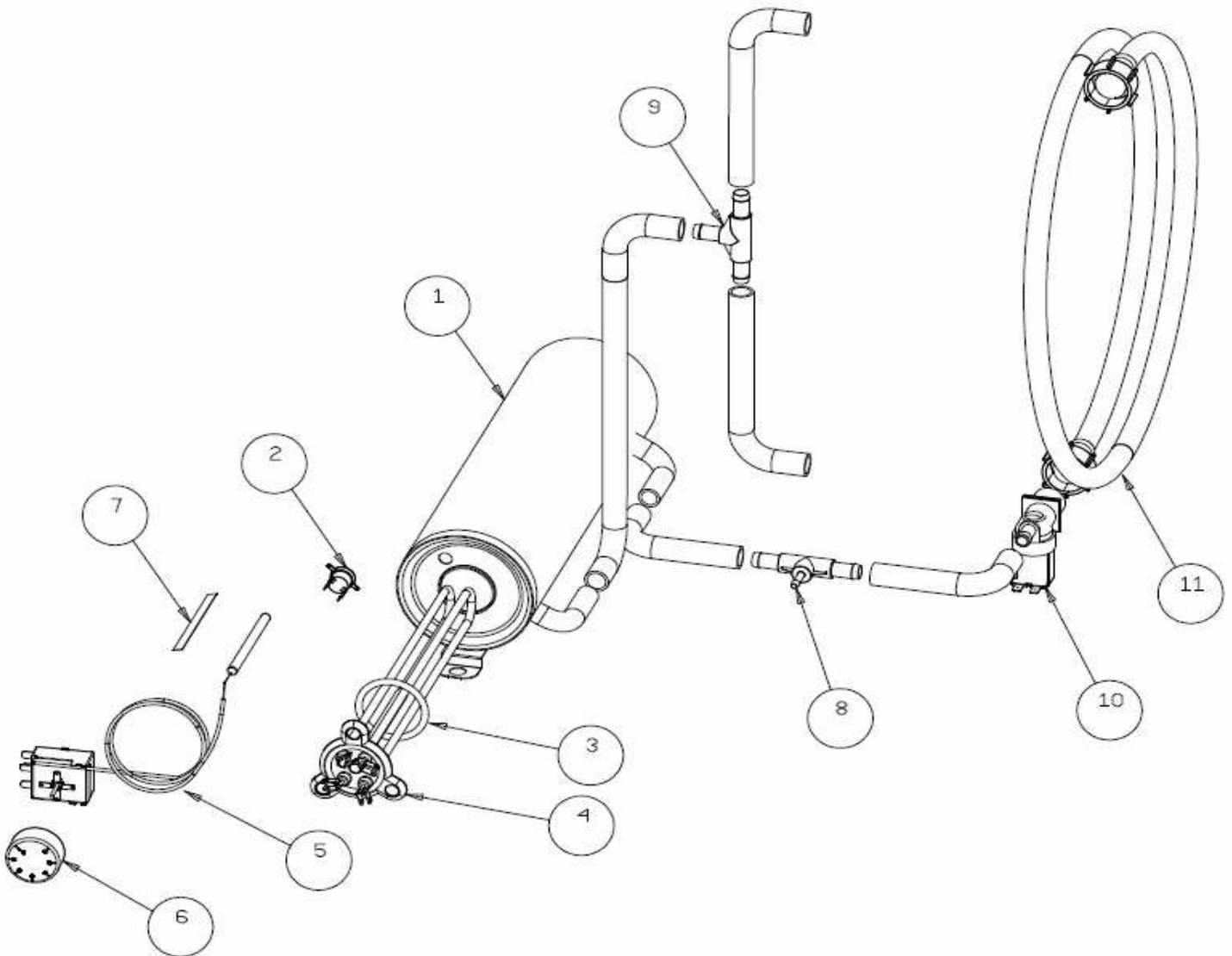
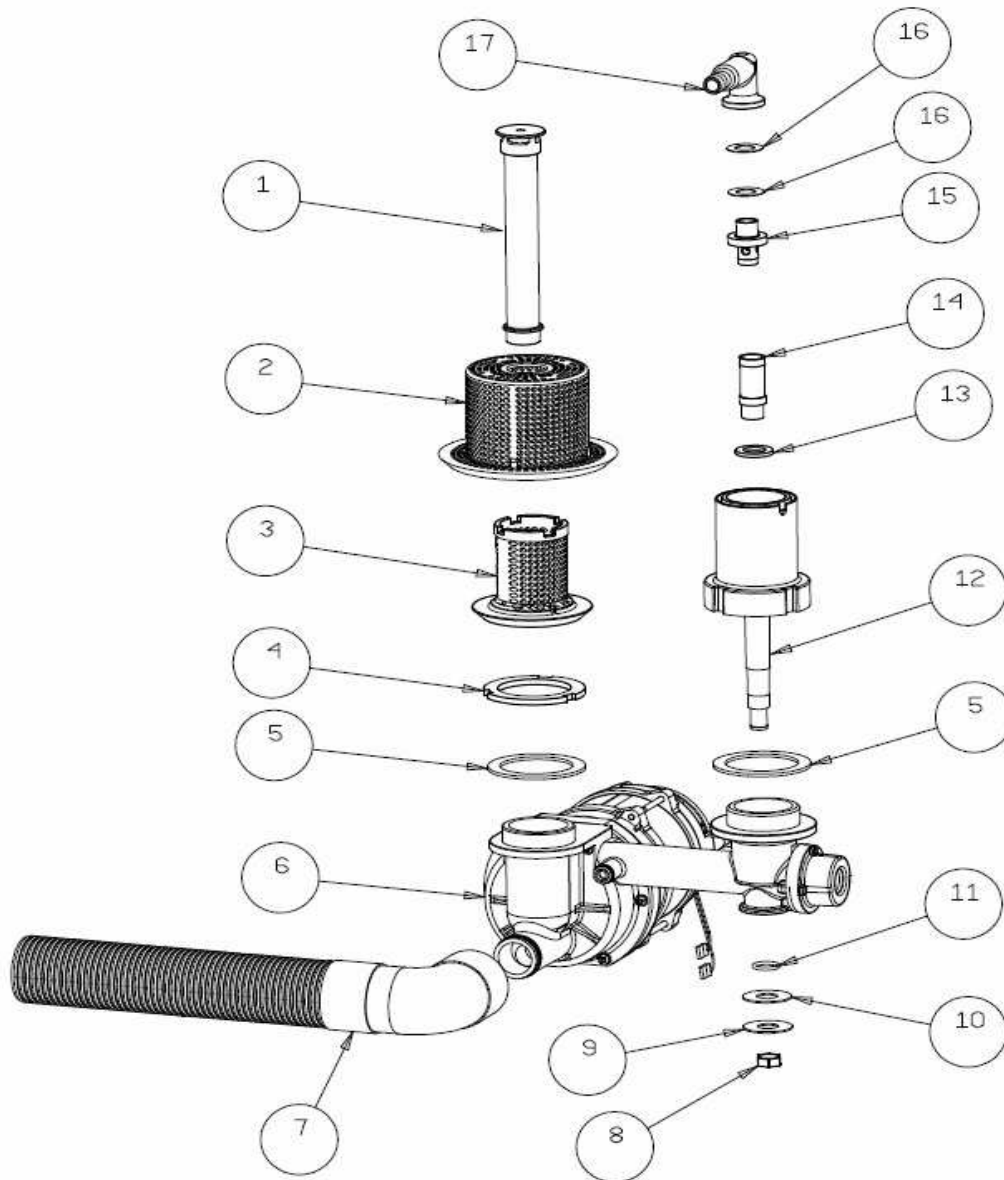


E35


POS.	COD.	DESCRIZIONE
1	906949	PANN. SUP E35
2	901948	PANN. POST. E35 E35R 2012
3	906972	PANN. INF. E35 E35R 2012
4	900258	VASCA + BAS. E35
5	905097	PORTA E35 CON M.I.SILANOS
6	901245	CERNIERA PORTA SERIE S-N-E
7	904795	PERNO PORTA
8	905000	PIEDINO LAVAGGIO PVC NEW
9	905771	RESIST. VASCA 1.6KW 230V
10	903651	MAGNETE REED MICRO
11	906121	SCROCCHETTO CON ROTELLA + DADO
12	902132	GHIERA FISSAGGIO PANNELLO SUPERIORE
13	909950	GUIDA CESTELLO DX E35
14	909951	GUIDA CESTELLO SX E35
15	907244	TERMOSTATO VASCA 55° PASTIGLIA

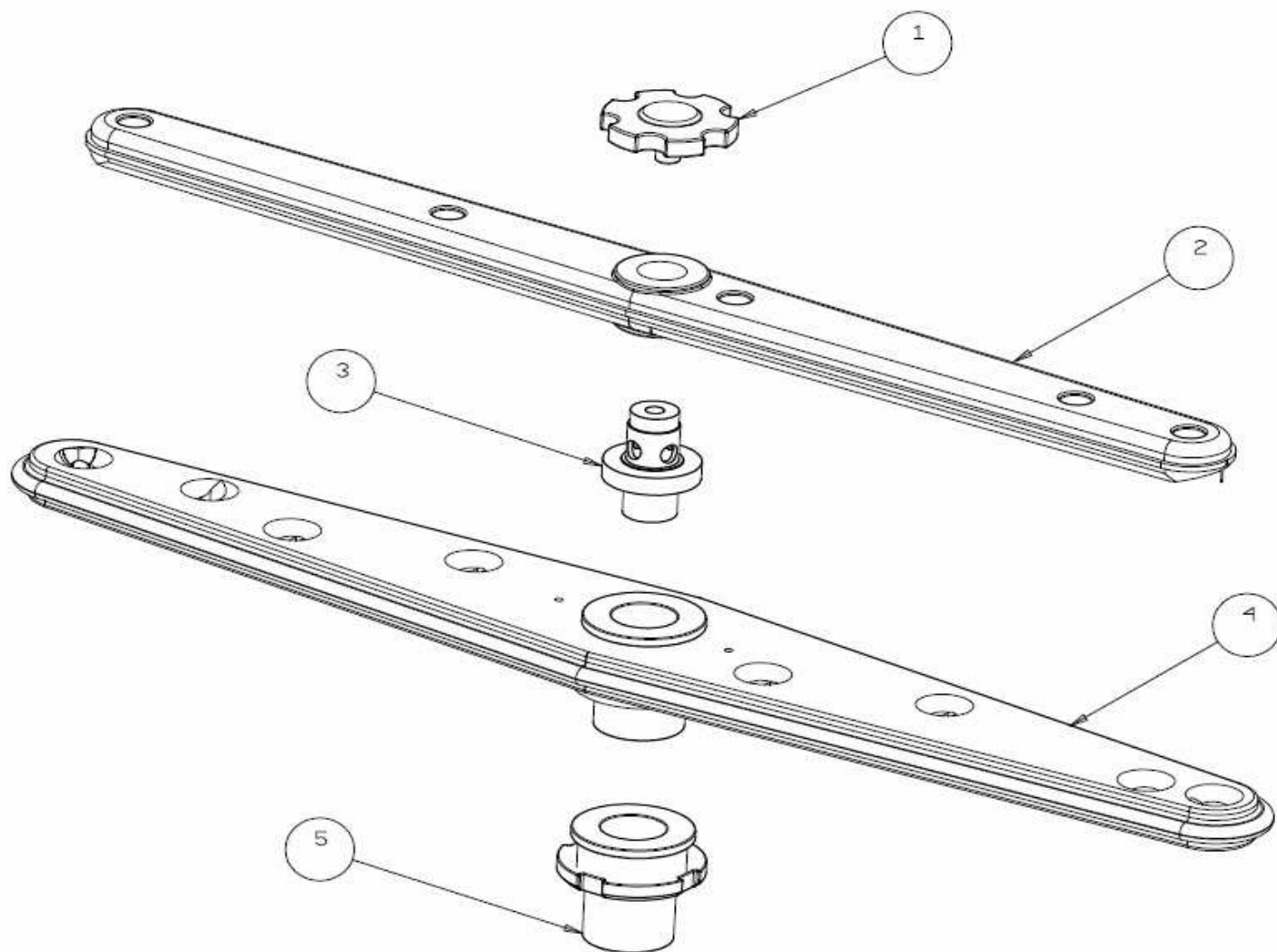


POS.	COD.	DESCRIZIONE
1	900368	BOILER E35/E40/E40H/E40HL
2	907297	TERMOSTATO SICUR. 110° PASTIGLIA
3	907981	OR RES. 2.6/4.5/6/8KW
4	905496	RESIST. BOILER 2.6KW 230V + OR
5	TR0440	TERMOSTATO BOILER 0/90 LAVASTOVIGLIE
6	903982	MANOPOLA TERMOSTATO 0/90°
7	904075	LAMELLA OTTONE
8	905434	RACC. 3 VIE DOSATORE SU POMPA
9	905382	RACC. 3 VIE RISCIAQUO
10	902390	ELETTROVALVOLA 1 VIA
11	907348	TUBO CARICO 90° 1500MM S 800 HW

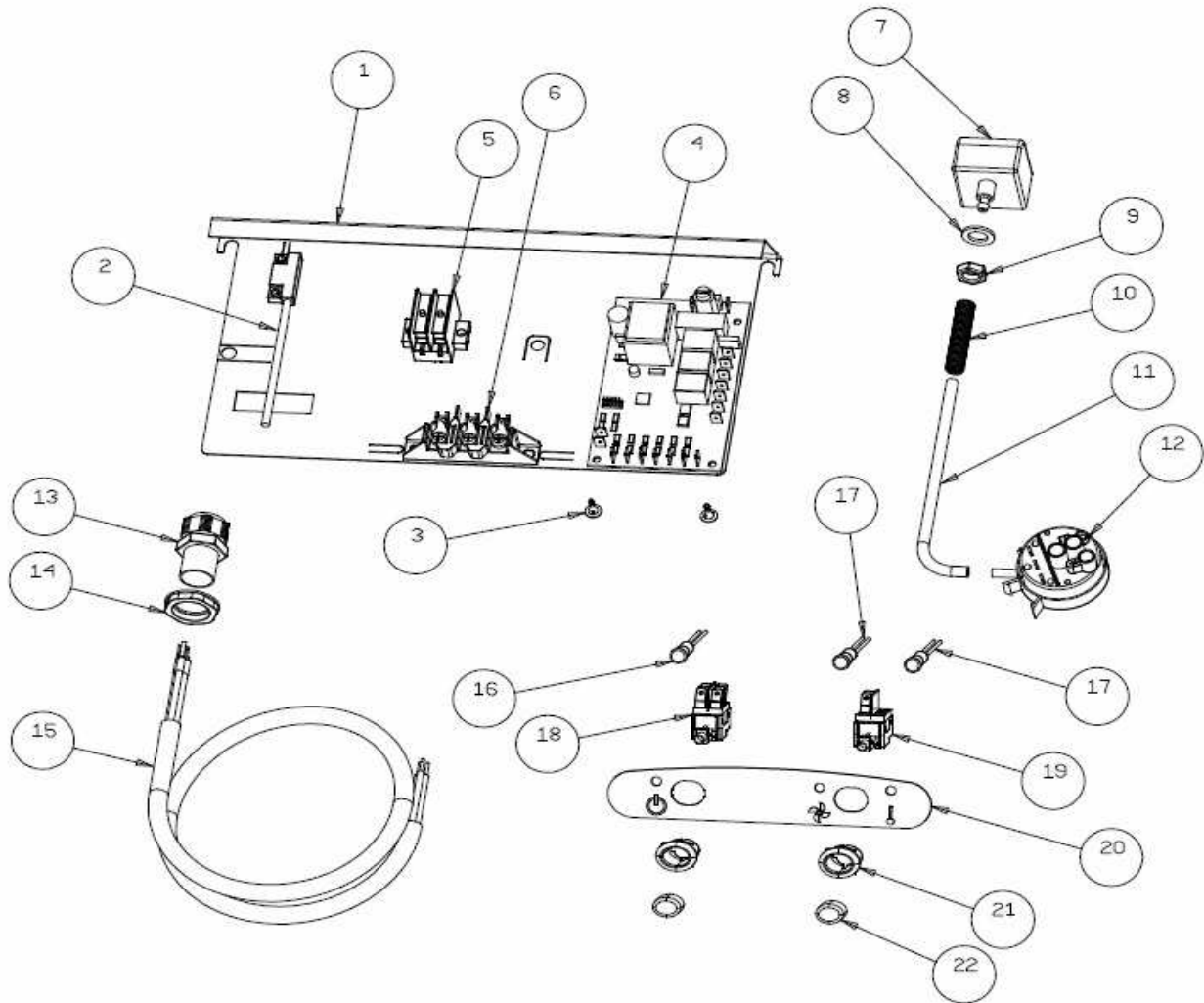


POS.	COD.	DESCRIZIONE
1	902276	TROPPO PIENO H159 SERIE S/E
2	902273	FILTRO ASPIRAZIONE SERIE S/E
3	902271	FILTRO FILETTATO CORPO POMPA SERIE S/E
4	902133	GHIERA INOX 1" 1/2 POMPA SERIE S/E
5	903302	GUARN. ASPIR.MANDATA POMPA SERIE S/E
6	902258	POMPA 0.17KW 230/1/50 SERIE S
7	907446	TUBO SCARICO Ø21-29 1500MM FLK
8	904534	DADO ES.17 1/4 INOX
9	906004	RONDELLA Ø30X13.5X0.8 ROMPIGETTO
10	903303	GUARN. RISCIAQUO POMPA SERIE S/E
11	906222	OR VALVOLA ANTIRIFLUSSO_RISCIAQUO
12	902268	MOZZO INF. LAV. RISC.SERIE S/E
13	906006	RONDELLA Ø23X13.5X2.5 ROMPIGETTO SERIE S/E
14	904765	PERNO GIRANTE LAV. SUP. INF 32MM
15	908771	PERNO GIRANTE RISC. PIATTA PPL E INOX
16	903351	GUARN. FIBRA RACCORDO RISCIAC. SUP
17	908100	RACC. GOMITO 1/4" + RACC. D.10

E35

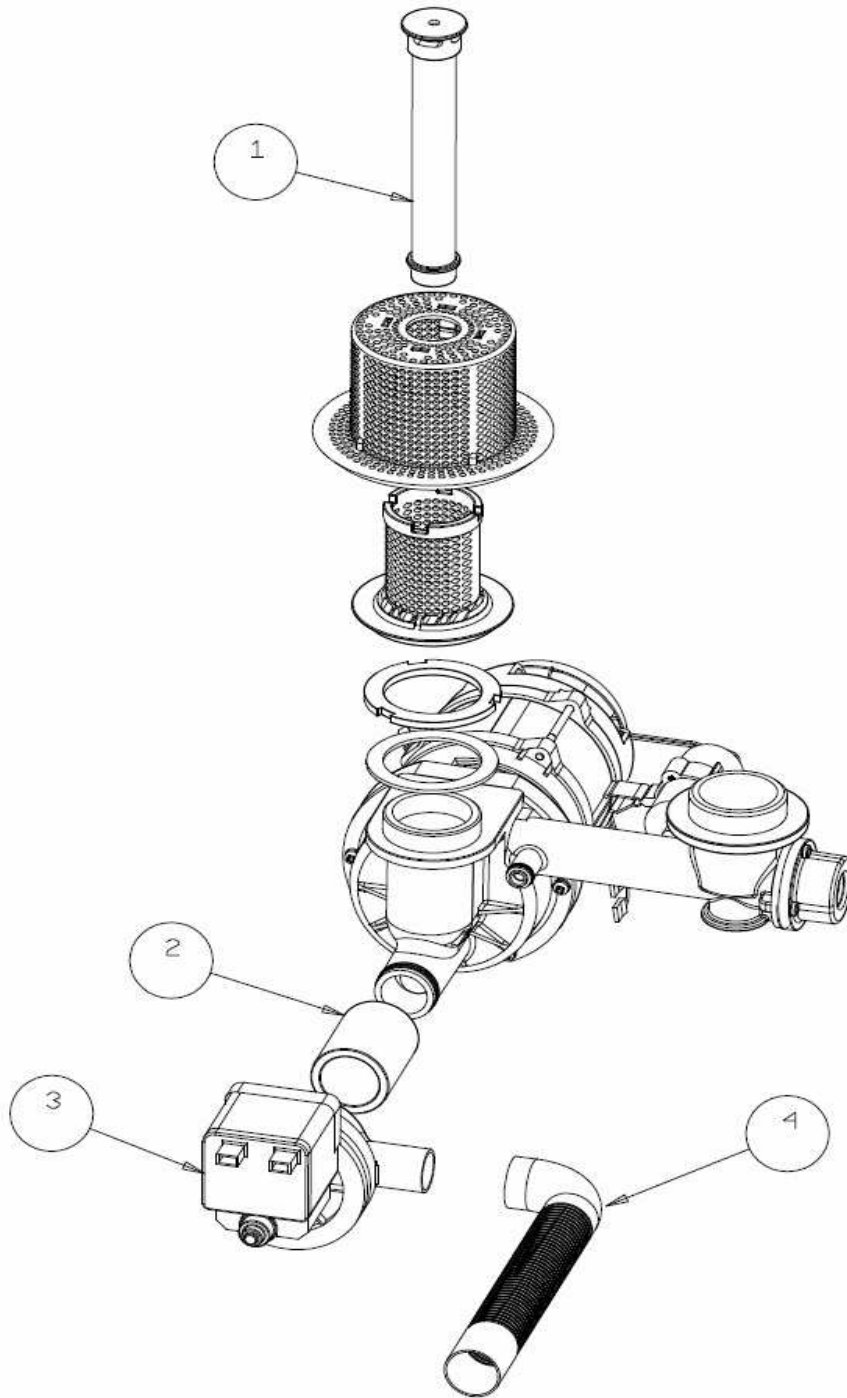


POS.	COD.	DESCRIZIONE
1	902880	GHIERA FERMO GIRANTI
2	907955	GIRANTE RISC. 1 PPL
3	908771	PERNO GIRANTE RISC. PIATTA PPL E INOX
4	903104	GIRANTE LAV.1 CON MOZZO
5	904277	MOZZO CON GHIERA GIRANTE LAVAGGIO



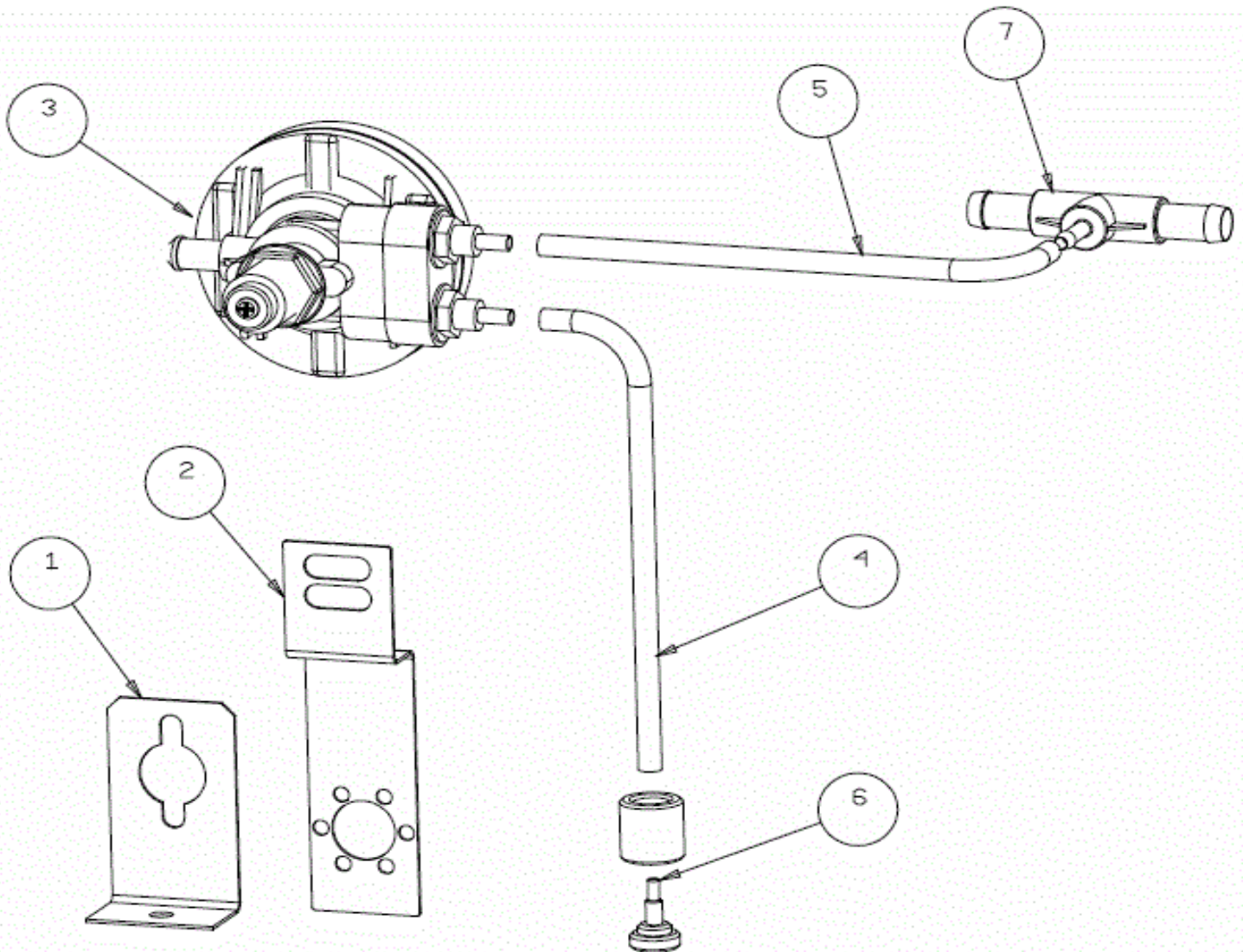
POS.	COD.	DESCRIZIONE
1	909760	RETROT. E35 PRIMA 2012 COMPLETO
2	909290	REED MAGNETICO LAVASTOVIGLIE
3	902193	DISTANZIALE TIMER ELETTRONICO
4	907169/E	TIMER TRONIC CLONE ELCA
5	904162	MORSETTO BIPOLARE CON SPALLA
6	904140	MORSETTIERA 3 POLI
7	905266	TRAPPOLA ARIA 45MM BLU NEW
8	903263	GUARN. M12 TR.ARIA
9	902038	DADO M12 PPL
10	904131	MOLLA PROTEZIONE TUBETTO
11	907279	TUBO SILICONE 4X7
12	905264	PRESSOSTATO 35/17
13	902683	PRESSACAVO PG16
14	902677	GHIERA PRESSACAVO PG16
15	908130	CAVO ALIMENTAZ. 3X2.5X3000 SPINA SCUKO
16	903711	LAMP. SPIA Ø 6 VERDE
17	903710	LAMP. SPIA Ø 6 ARANCIO
18	905314	INTERRUTTORE/DEVIATORE 6 FASTON INCLIN.
19	905312	PULS. 2 FASTON INCLINATO
20	909770	TARGA SERIE E PRIMA 2012
21	909036	SUPP. PULSANTE OVALE FLK
22	909362	TASTO OVALE NERO OPACO

KIT POMPA SCARICO LAVABICCHIERI



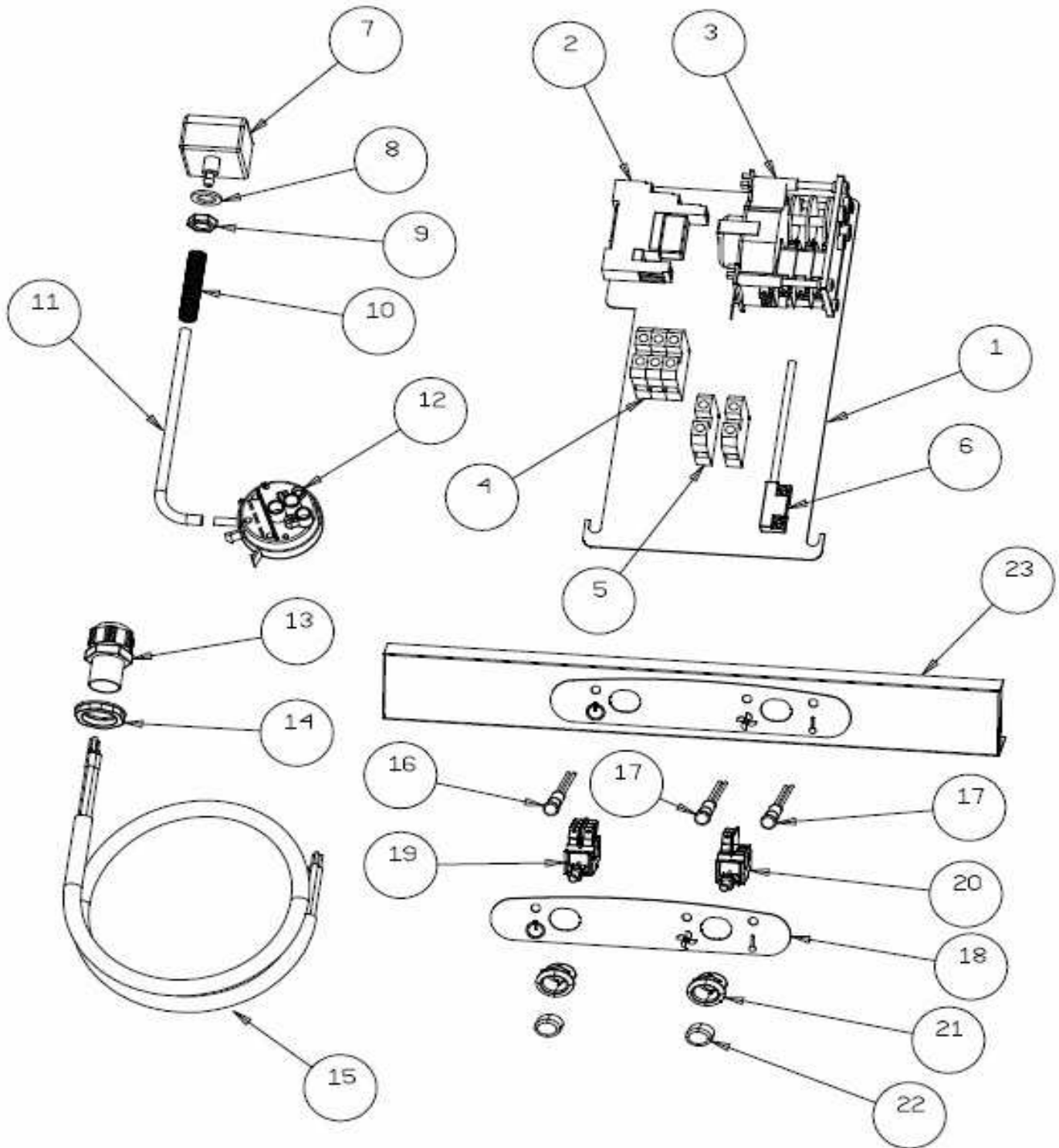
POS.	COD.	DESCRIZIONE
1	902274	TROPPO PIENO H154 SERIE S/E
2	903757	TRONCHETTO MANDATA MODELLO B/PS
3	902330	POMPA SCARICO MAGNETICA 402X
4	907439	TUBO SCARICO Ø 19 90° 2000 PS + CURVA

KIT DOSATORE BRILL. IDRAULICO SEKO



POS.	COD.	DESCRIZIONE
1	906375	SQUAD. DOSATORE SEKO-GERMAC
2	952824	SUPP. TERMOSTATO-DOSATORE SEKO
3	902201	DOSATORE BRILL. IDRAULICO SEKO
4	902046	TUBO CRYSTAL TRASP. 4X7
5	907279	TUBO SILICONE 4X7
6	906621	PESO+FILTRO POMPETTA DET./BRILL.
7	905434	RACC. 3 VIE DOSATORE SU POMPA

CABLAGGIO E35 TIMER MECCANICO



CABLAGGIO E35 TIMER MECCANICO

POS.	COD.	DESCRIZIONE
1	904415	PIASTRA PORTACOM. E35-E40 INCL. TIMER MECC. 2015
2	905478	RELE MICRO PORTA 2014
3	907172	TIMER 120"
4	TR3178	MORSETTO 3P 16MM PASSANTE UNIVERSALE
5	904166	MORSETTO 1P 16MM
6	909290	REED MAGNETICO LAVASTOVIGLIE
7	905266	TRAPPOLA ARIA 45MM BLU NEW
8	903263	GUARN. M12 TR.ARIA
9	902038	DADO M12 PPL
10	904131	MOLLA PROTEZIONE TUBETTO
11	907279	TUBO SILICONE 4X7
12	905264	PRESSOSTATO 35/17
13	902683	PRESSACAVO PG16
14	902677	GHIERA PRESSACAVO PG16
15	908130	CAVO ALIMENTAZ. 3X2.5X3000 H07
16	903711	LAMP. SPIA Ø6 VERDE
17	903710	LAMP. SPIA Ø6 ARANCIO
18	909770	TARGA SERIE E PRIMA 2012
19	905318	INTERRUTTORE 2 FASTON UNIPOLARE INCLIN.
20	905312	PULS. 2 FASTON INCLINATO
21	909036	SUPP. PULSANTE OVALE FAB.
22	909362	TASTO OVALE NERO OPACO
23	900096	RETROT. E35 PRIMA INCL. 2015