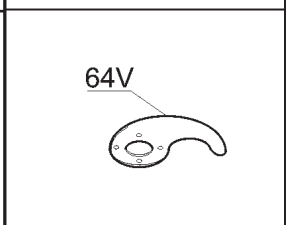
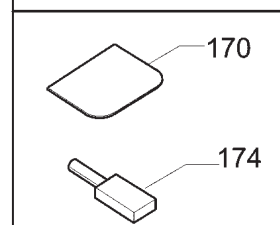
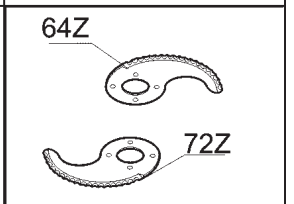
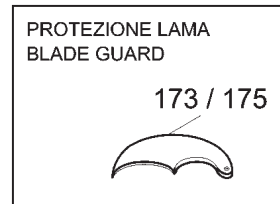
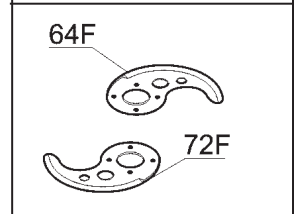
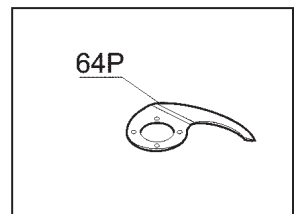
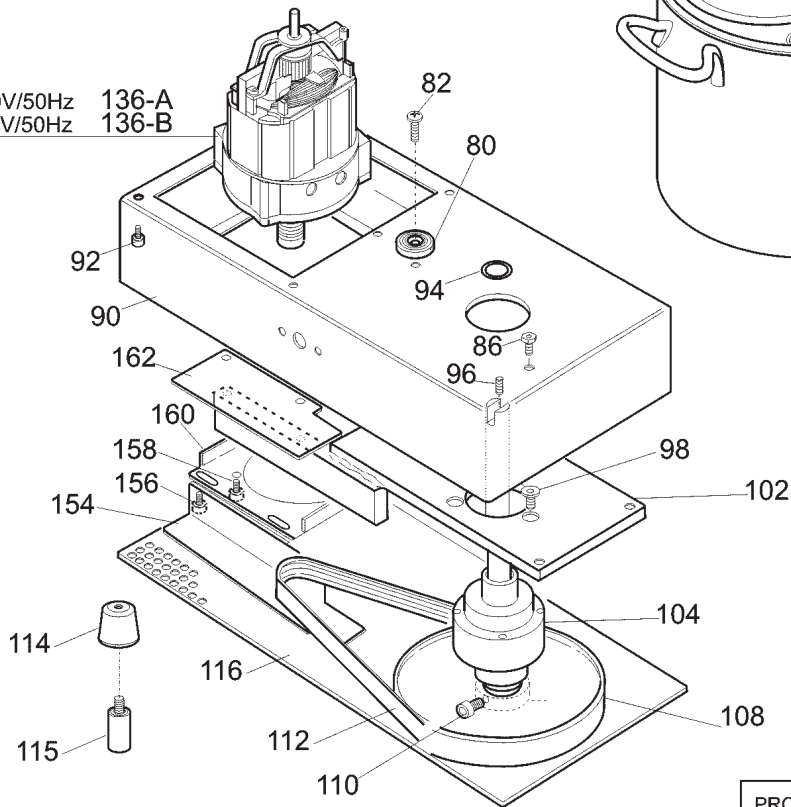
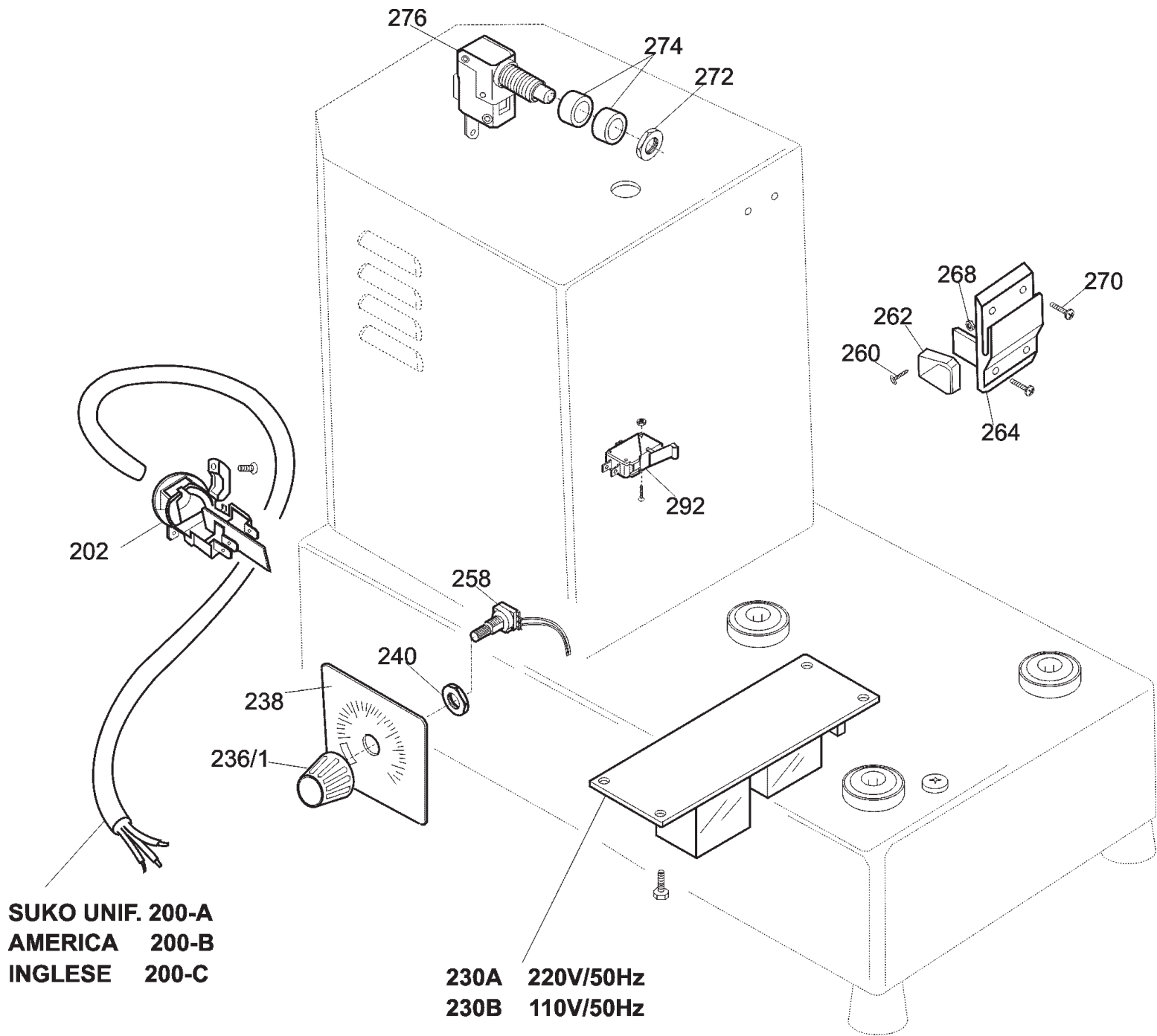
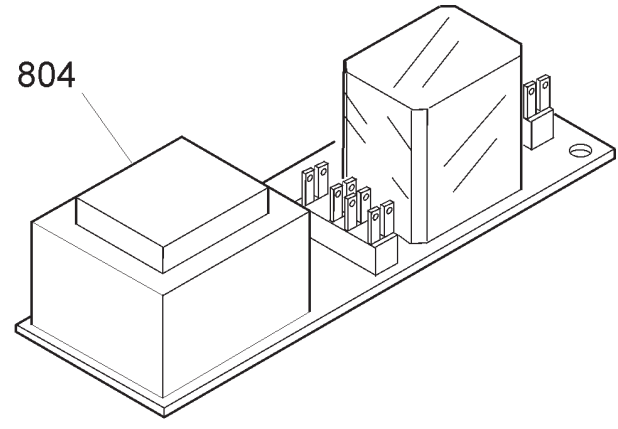
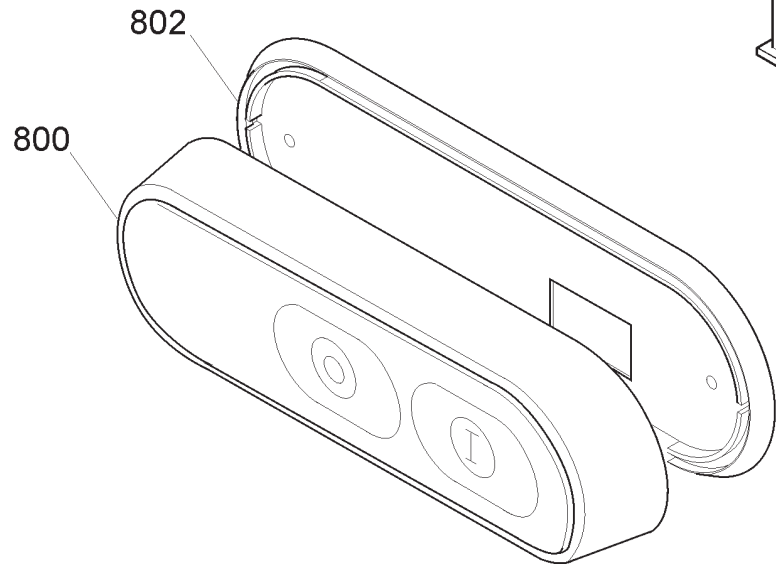


220V/50Hz 136-A
110V/50Hz 136-B







Nr. Elektronischer Schalter : *Elektronischer Schalter1/*
Name Elektronischer Schalter : *PULS_NEUTRA TAV. UNICA*

Ref.	Produktname	Artikel-Nr
800A	CORPO PUL.NEUTRA MONT.NO GUARNIZIO	19702004
800B	CORPO PUL.BLU NEUT.MONT.NO GUAR	19702021
800C	CORPO PUL.BIANCA NEUTRA MONTATA	19702022
802	GUARNIZIONE PULSANT.NEUTRA TONDA	19563034
804A	CIRCUITO DI POTENZA TUV 220 MN	19411007
804B	CIRCUITO DI POT.RIP.220-380 TF	19411008

Nr. Zeichnung : *Zeichnung1/*
Name Zeichnung : *c4 vv tav.1/2*

Ref.	Produktname	Artikel-Nr
2	PERNO PORTA ASTINA C4-C6	MSC04N002
4	RONDELLA FRIZIONE C4-C6	MSC04N004
6	TESTA CARCASSA KW C4	MSC04N006K
8	SQUADRA FRIZIO. NUOVA C4-C6-C9	MSC04N008A
10	DADO FRIZIONE C4-C6-C9	MSC04N010
102	PLACCA ALLUMINIO DAL 99 C4-C6	MSC04N102A
104	MOZZO ALLUMINIO COMPLETO C4	MSC04N104
108	PULEGGIA MOZZO C4-C6	MSC04N108
112	CINGHIA PIATTA 660X6 DAL2000 C4-C6	MSC04N112A
114	PIEDINO ALL. KW C4-C6-C9	MSC04N114K
115	PIEDINO ALL. KW C4-C6-C9	MSC04N114K
116	GRIGLIA DI PROTEZ. INF. C4-C6	MSC04N116
12	CAMMA MICRO C/ROT. C4-C6-C9	MSC04N012A
136A	MOTORE 230V 50HZ C4-C6-C9	MSC04N136
136B	MOTORE 110V./60 C4-C6-C9	MSC04N136A
154	PIASTRINA INF. C4-C6	MSC04N154
160	SUPPORTO MOTORE C4-C6-C9	MSC04N160
162	PIASTRINA SUPERIORE C4-C6	MSC04N162
170	RASCHIETTO CUTTER COL.ROSSO	MSC04N200
173	PROT.COLTELLI LAME SUP. C4-C6	MSC04N073
174	PIETRA AFFILATURA CUTTER	MSC04N174
175	PROT.COLTELLI LAME INF. C4-C6	MSC04N075
18	POMOLO ASTINA C4-C6	MSC04N018
20	ASTINA C4-C6	MSC04N020
28	GUIDA PER VASCA C4-C6	MSC04N028
52	COP.COMPL.+GUARNIZ.C4-6 DAL 08/2003	MSC04V052A
54	TAPPO COPERCHIO C4-C6	MSC04N054
60	SPINA PORTALAMA C4	MSC04N060
62	PORTA LAMA C4-C4VV	MSC04N062
62P	PORTA LAMA PER PESTO C4-C4VV	MSC04N062P
64	COLTELLO SUPERIORE C4-C6	MSC04N064
64F	COLTELLO SUP. FORATO C4-C6	MSC04N064F
64P	COLTELLO SUP. IMPASTI C4-C6	MSC04N064P
64V	COLTELLO SUP. ALTO PESTO C4-C6	MSC04N064V
64Z	COLTELLO SUP. ZIGRINATO C4-C6	MSC04N064Z
68	DISTANZIALE COLTELLI C4-C4VV	MSC04N068
68P	DISTANZ.COLTELLI PESTO C4-C4VV	MSC04N068P
72	COLTELLO INFERIORE C4-C6	MSC04N072
72F	COLTELLO INF. FORATO C4-C6	MSC04N072F
72Z	COLTELLO INF. ZIGRINATO C4-C6	MSC04N072Z
76	VASCA DI LAVORAZIONE C4-C4VV	MSC04N076
80	GOMMINO DAL 99 C4-C6-C9	MSC04N080A
90	CORPO CARCASSA C4-C6	MSC04N090

Nr. Zeichnung :
Name Zeichnung :

Zeichnung2/
c4 vv tav.2/2

Ref.	Produktname	Artikel-Nr
200A	CAVO ALIM.COMP. MN SUKO UNIFI	19410502
200B	CAVO ALIM.COMP. MN INGL.	19410504
200C	CAVO ALIM.COMP. MN AMERICA UN	19410503
202	PASS.+STR.CAVO DAL 99 C4-C6-C9	MSC04N202A
230A	CIRCUITO POT.NEW C4-C6 220 MN	19413007
230B	CIRCUITO POT.NEW C4-C6 110/60	19413008
236	MANOPOLA V.V. C4-C6-C9VV	MSC04V236
238	MASCHERINA SERIGR. C4-C6-C9VV	MSC04V238
258	POTENZ. S/RESIST.DAL 2000 C4-6VV	19414060N
262	MICRO MECCANICO C4-C6	MSC04N262
264	SUPPORTO MICRO C4-C6	MSC04N264
274	DISTANZ. MICRO C4-C6-C9	MSC04N274
276	MICRO MECCANICO C4-C6-C9	MSC04N276
292	MICRO MECC. LEVA C/ROT. CUTTER	MSC04N292