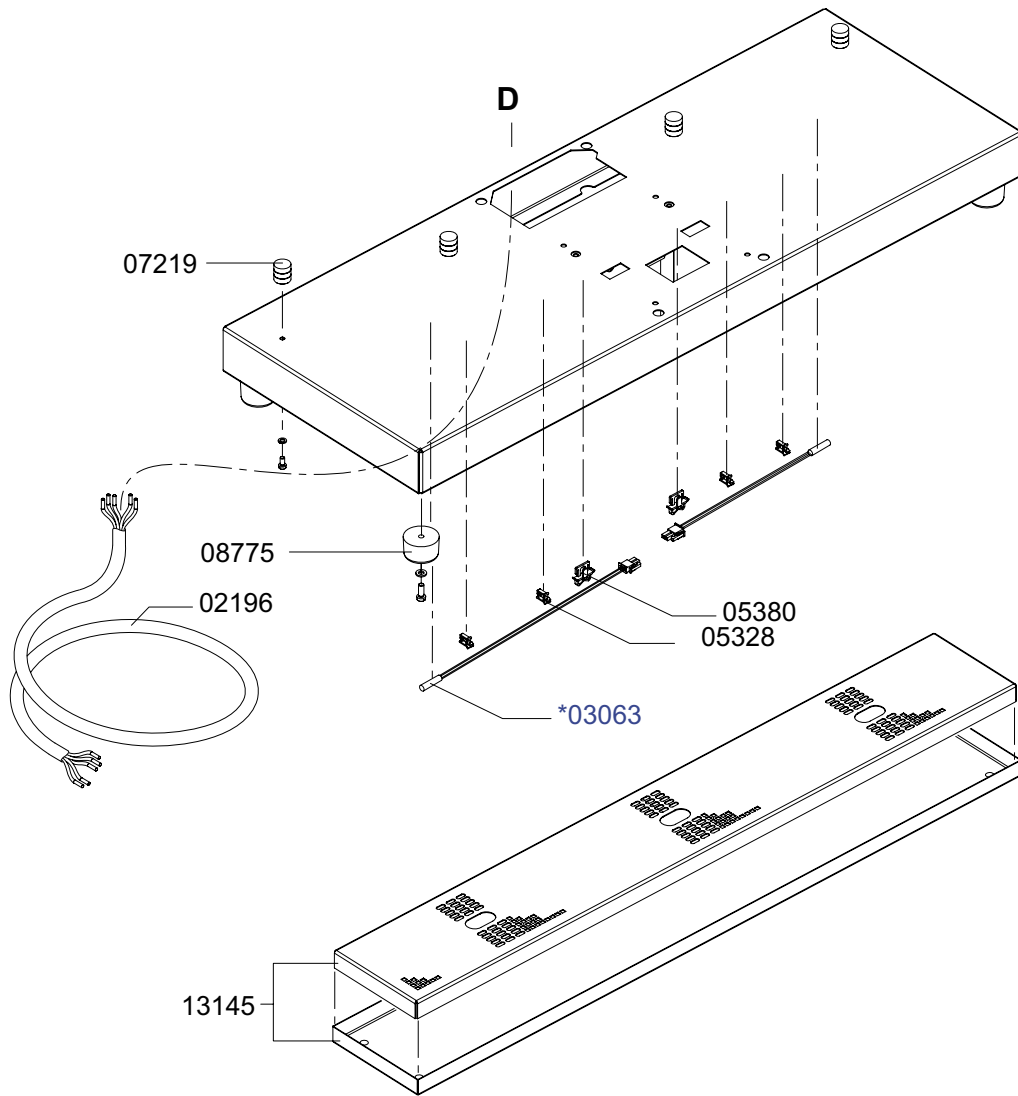


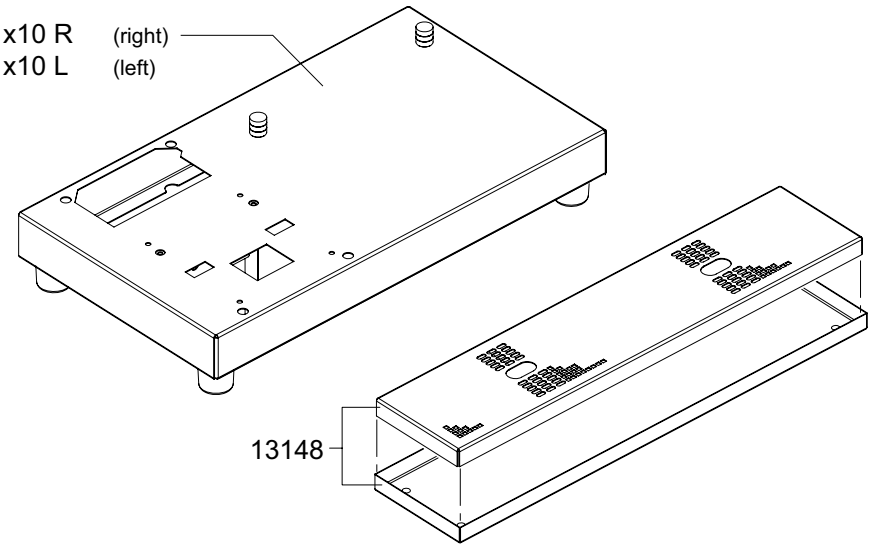
*Recommended Spare Parts

Type : CB 2x10, CB 1x10 L/R, CB 10	From mach.nr. : 4M23917	Page : 1-3	Drawer : A.V.
Artikel : 10640, 10645/10650, 10670	Date : 10/03	Rev. : 1.1 30-11-06	Date : 05-04-06
Rated voltage : 3N~ 380-415V 50-60HZ 6200W	Spare Parts Info	***** Animo ***** Assen - Holland	

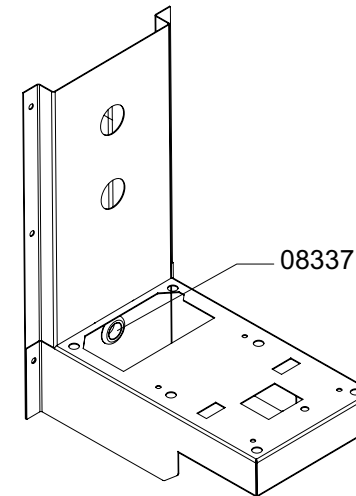
CB 2x10



CB 1x10 R (right)
CB 1x10 L (left)



CB 10



***Recommended Spare Parts**

Type : CB 2x10, CB 1x10 L/R, CB 10
Artikel : 10640, 10645/10650, 10670

From mach.nr. : 4M23917
Date : 10/03

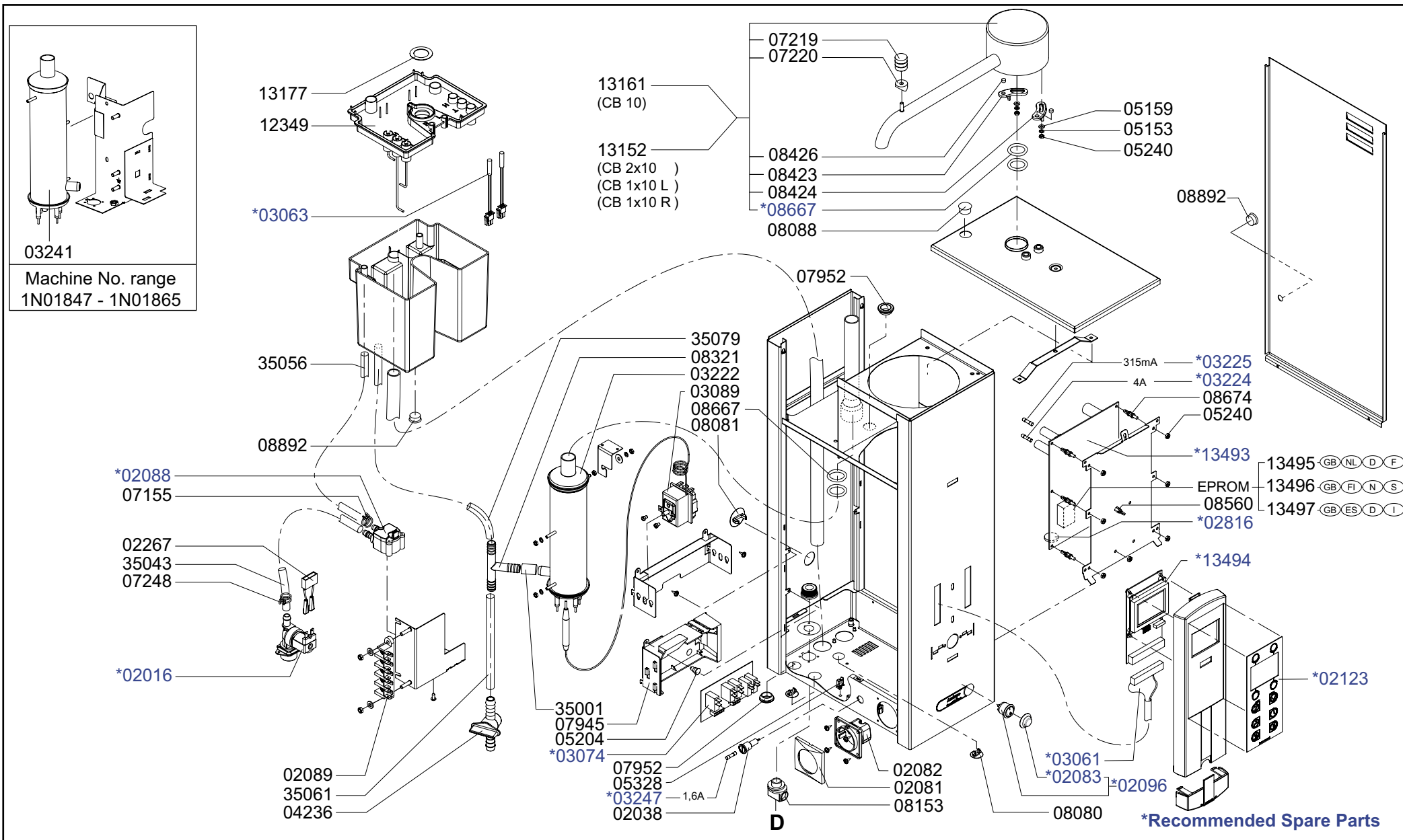
Page : 2-3
Rev. : 1.1 30-11-06

Drawer : A.V.
Date : 05-04-06

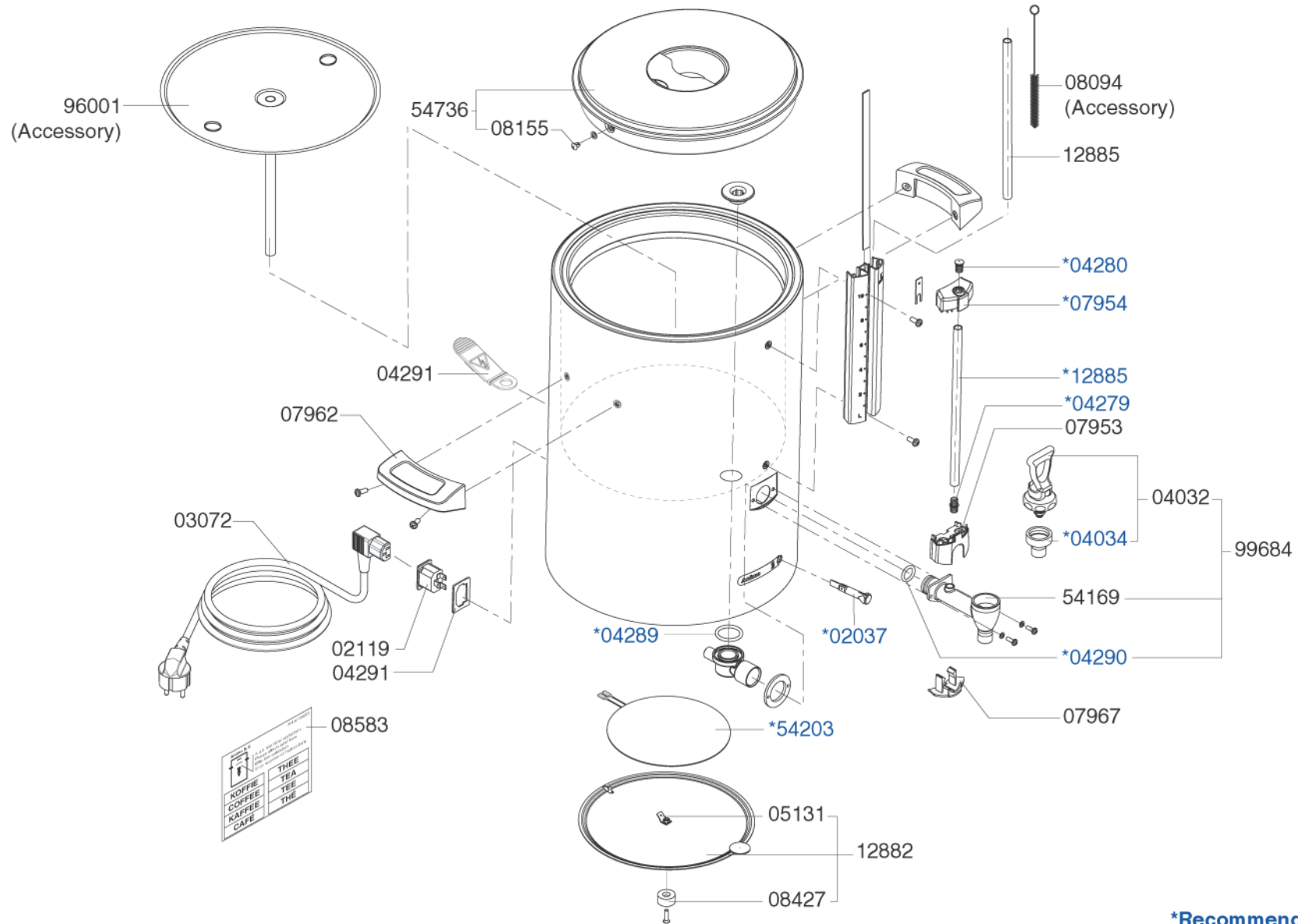
Rated voltage : 3N~ 380-415V 50-60HZ 6200W

Spare Parts Info

***** **Animo** *****
Assen - Holland



Type : CB 2x10, CB 1x10 L/R, CB 10	From mach.nr. : 4M23917	Page : 3-3	Drawer : A.V.
Artikel : 10640, 10645/10650, 10670	Date : 10/03	Rev. : 1.1 30-11-06	Date : 05-04-06
Rated voltage : 3N~ 380-415V 50-60HZ 6200W	Spare Parts Info	***** Animo ***** Assen - Holland	



***Recommended Spare Parts**

Type : CN10e
 Artikel : 51110

From mach.nr. : 3M22227
 Date : 09/03

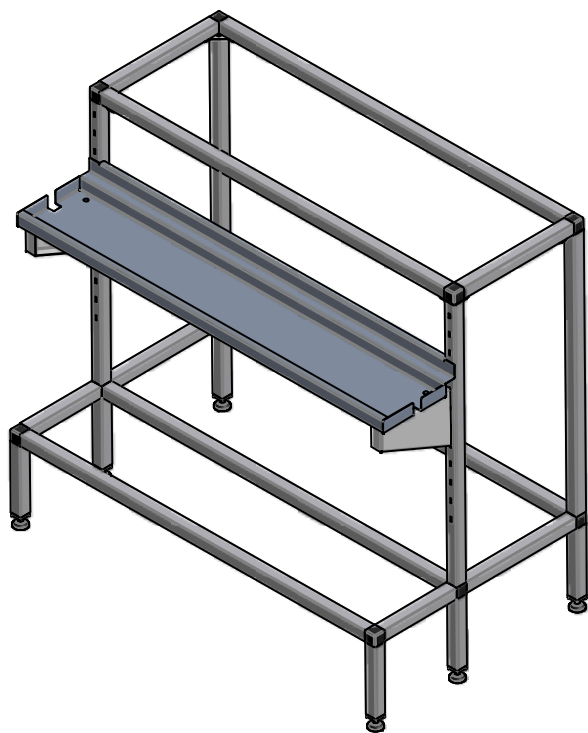
Page : 1-1
 Rev. : 0

Drawer : A.V.
 Date : 06-04-04

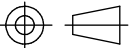
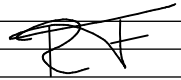
Rated voltage : 1N~ 220-240V 50-60Hz 70W

Spare Parts Info

***** **Animo** *****
Assen - Holland

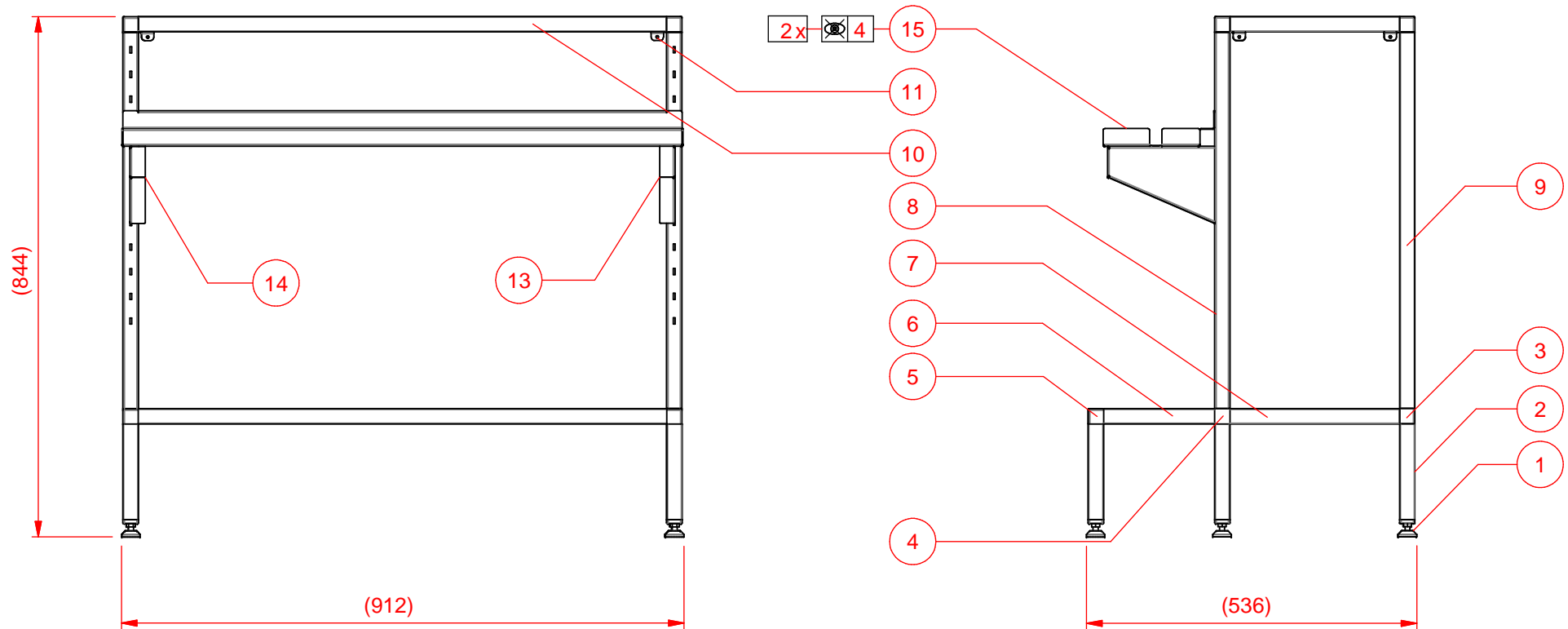


15	1	LEKBAKHOUDER ONDERST CB 2x10(W)		68551
14	1	LEKBAKSTEUN ONDERSTEL CB LI		68544
13	1	LEKBAKSTEUN ONDERSTEL CB RE		68543
12	4	METAALSCHROEF RVS M 5X40 CK	niet afgebeeld	05035
11	4	BEUGEL ZIJWAND ONDERSTEL CB		68546
10	5	PIJP RVS 25x25x1.2 L= 857		68540
9	2	PIJP RVS 25x25x1.2 L= 610		68386
8	2	PIJP RVS 25x25x1.2 GAT L= 610		68532
7	4	PIJP RVS 25x25x1.2 L= 275		68534
6	2	PIJP RVS 25x25x1.2 L= 180		68533
5	6	BUISVERBINDING 3W		08614
4	2	BUISVERBINDING 5W		08615
3	2	BUISVERBINDING 4W		08616
2	6	PIJP RVS 25x25x1.2 L= 155		68380
1	6	STELVOETJES M8 COMBI-TUBE		08617

STUK-NR	AAN-TAL	BENAMING OF MATERIAAL	AFMETINGEN OF OPMERKINGEN	ARTIKELNUMMER
SYMBOLEN VOLGENS ANIMO-NORM-02 IK-4.11		MAATTOLERANTIES VOLGENS ANIMO-NORM-01 IK-4.8		REV. 02 01-09-04 STUKLIJST Aangepast
PROJECTIE 		SCHAAL: 1:15 MAATEENHEID: mm DATUM: 19-11-2003	GETEKEND: W.B. GECONTROLEERD: 	BLAD 1 van 2
ONDERSTEL RVS CB 2x10 (W)				T10734

Animo

A4



STUK-NR	AAN-TAL	BENAMING OF MATERIAAL	AFMETINGEN OF OPMERKINGEN	ARTIKELNUMMER
SYMBOLEN VOLGENS ANIMO-NORM-02 IK-4.11		MAATTOLERANTIES VOLGENS ANIMO-NORM-01 IK-4.8		REV. 02 01-09-04 STUKLIJST AANGEPAST
PROJECTIE 		SCHAAL: 1:10	GETEKEND: W.B	BLAD 2 van 2
		MAATEENHEID: mm	GECONTROLEERD:	
		DATUM: 19-11-2003		
ONDERSTEL RVS CB 2x10 (W)				T10734

Animo

A4