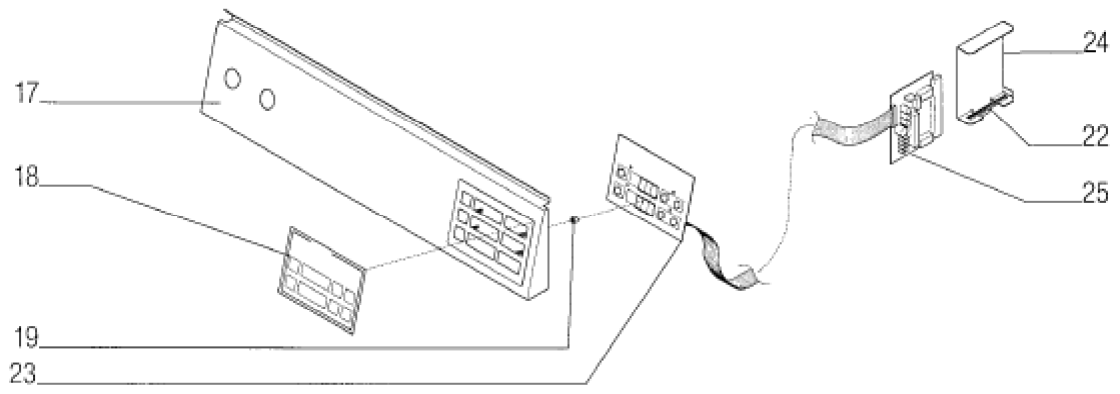
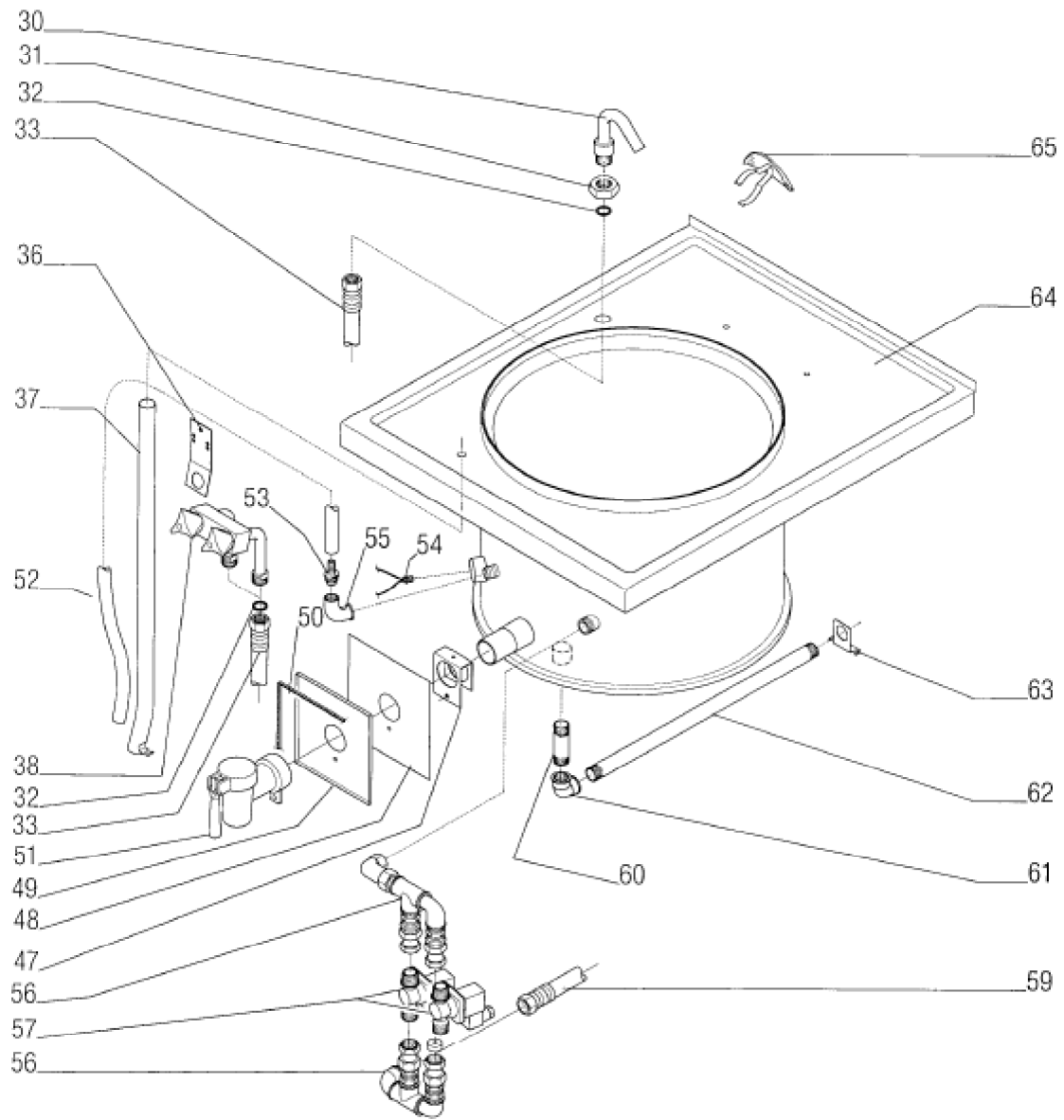


Seite	Position	Kreditorart.Nr	GB	DE
001	001	996546004	lid round polished	Deckel rund geschliffen
001	002	356406	ball shaped knob	Kugelknopf
001	003	738651000	front panel, fascia	Frontblende
001	004	131627	cover swivel joint	Deckeldrehgelenk
001	005	140201	hex screw	Sechskantschraube
001	006	140202	hex screw M5x30	Sechskantschraube M5x30
001	007	140310	z-bar with inner hexagon screw, nut or bolt	Z-Schiene mit Innensechskant
001	008	154898	nickel chromium hex nut M 10 M 10	CNS-Sechskantmutter M 10 M 10
001	009	157129	lock washer S10	Sicherungsscheibe S10
001	010	131492	adjustable piece	Justierstück
001	011	140305	inner hexagon screw, nut or bolt - screw 8x35/4301	Innensechskant - Schraube 8x35/4301
001	012	132948	unit side strip, r.h.	Geräteseitenleiste rechts
001	012	132947	side appliance strip left	Geräteseitenleiste links
001	013	996521002	assembly panel	Montageblech
001	014	164700	transformer	Trafo
001	015	185587	end holder Typ 209 -101	Endhalter Typ 209 -101
001	016	186276	stop plate	Abschlußplatte
001	020	216325	fine-wire fuse 4 A	Feinsicherung 4 A
001	021	185594	transversal bridge	Querbrücker
001	026	185584	junction terminal 4 mm ²	Durchgangsklemme 4 mm ²
001	027	185589	protective conductor clamp 16 mm ²	Schutzleiterklemme 16 mm ²
001	028	185575	junction terminal 3x4 mm ²	Durchgangsklemme 3x4 mm ²
001	029	185574	stop plate 3x4 mm ²	Abschlußplatte 3x4 mm ²



Seite	Position	Kreditorart.Nr	GB	DE
003	017	996349002	switch panel	Schalterblende
003	018	064303	symbol mask for electronics	Symbolmaske für Elektronik
003	019	061135	spacing roll	Distanzrolle
003	022	061142	circuit board guide	Leiterplatte Führung
003	023	152424	regulator	Regler
003	024	738664000	holder for PE-relay card	Halter für PE-Relaiskarte
003	025	164851	PE-relay card	PE-Relaiskarte



Seite	Position	Kreditorart.Nr	GB	DE
005	030	178419	water inlet 3/4"	Einlaufarmatur 3/4"
005	031	166103	counter nut 3/4"	Gegenmutter 3/4"
005	032	060520	gasket 3/4"	Dichtung 3/4"
005	033	151401	Hose connector flexible 600lg.	Schlauchverbindung flexibel 600lg.
005	034	184683	safety clamp	Sicherungsklemme
005	036	738272000	holder for Mixing valve	Halter für Mischventil
005	037	131425	Upper panel drainage	Oberplattenentwässerung
005	038	151603	Mixing valve complete	Mischventil kpl.
005	047	991909002	fastening drain valve	Befestigung Entleerhahn
005	048	060990	insulation for fascia	Isolierung für Blende
005	049	738676010	fascia behind drain valve	Blende hinter Entleerhahn
005	050	358470	silicon-foam section black	Silikon-Schaumprofil schwarz
005	051	150301	Safety run-off tap	Sicherheits-Auslaufhahn
005	052	071266	rubber hose 3/8" X 10 0 X 3 1)	Gummischlauch 3/8" X 10 0 X 3 1)
005	053	151102	Aerator with Hose connector	Belüfter mit Schlauchanschluss
005	054	161601	temperature sensor PT100	Temperaturfühler PT100
005	055	166008	angle 1/2"	Winkel 1/2"
005	056	994815006	Steam duct	Dampfzufuhr
005	057	358119	solenoid valve 3/4" (VAR-027)	Durchgangsmagnetventil 3/4" (VAR-027)
005	059	061022	metal - hose	Metall - Schlauch
005	060	111119	tube double nipple	Rohrdoppelnippel
005	061	166010	angle 3/4"	Winkel 3/4"
005	062	111126	tube double nipple 3/4"x620	Rohrdoppelnippel 3/4"x620
005	063	738665000	holding bracket	Haltewinkel
005	064	135211	gas cook pot assembly with top plate	BG-Kessel mit Oberplatte
005	065	942063002	drain strainer	Auslaufsieb