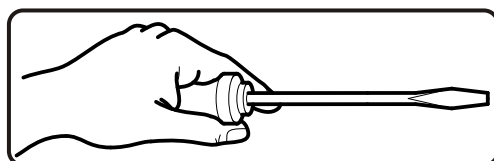
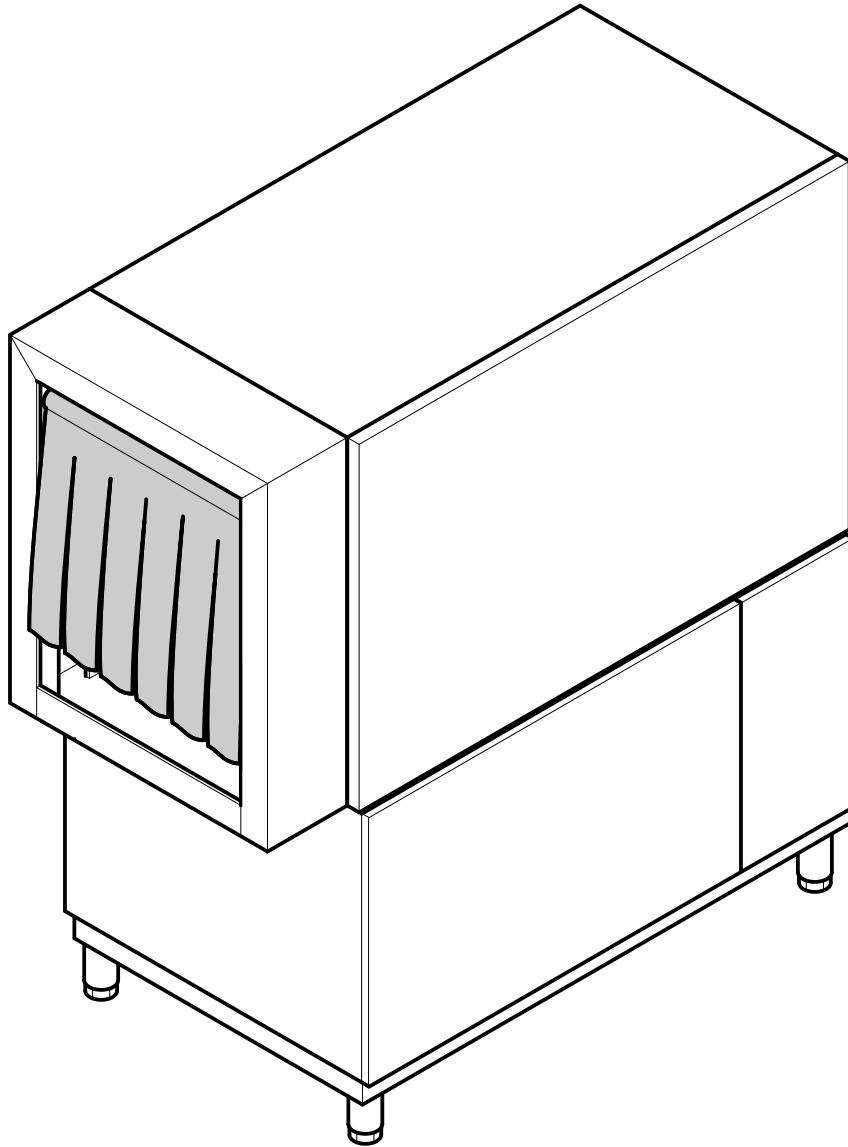


**161-221-271-272-362**



**11/01**

**Tav. 1** - Telaio con pannelli  
**Tav. 2** - Componenti vasca - Prelavaggio  
**Tav. 2A** - Prelavaggio ad angolo  
**Tav. 3** - Prelavaggio pesante e primo lavaggio  
**Tav. 4** - Componenti in vasca lavaggio  
**Tav. 5** - Lance lavaggio  
**Tav. 6** - Risciacquo  
**Tav. 6A** - 2°Risciacquo  
**Tav. 7** - Alimentazione  
**Tav. 8** - Traino  
**Tav. 9** - Quadro elettrico  
**Tav. 10** - Condensa vapori  
**Tav. 11** - Asciugatura  
**Tav. 12** - Asciugatura pesante  
**Tav. 13** - Pompa primo risciacquo  
**Tav. 14** - Pompe lavaggio e prelavaggio  
**Tav. 15** - Pompe lavaggio e prelavaggio

**Tab. 1** - Frame with panels  
**Tab. 2** - Pre-wash tank parts  
**Tab. 2A** - Angular prewash  
**Tab. 3** - Heavy prewash and first wash  
**Tab. 4** - Wash tank parts  
**Tab. 5** - Wash arms  
**Tab. 6** - Rinse cycle  
**Tab. 6A** - 2°Rinse cycle  
**Tab. 7** - Water supply  
**Tab. 8** - Conveyor system  
**Tab. 9** - Electric control panel  
**Tab. 10** - Steam condensation unit  
**Tab. 11** - Drying  
**Tab. 12** - Heavy drying  
**Tab. 13** - First rinse cycle pump  
**Tab. 14** - Wash and prewash pumps  
**Tab. 15** - Wash and prewash pumps

**Tab. 1** - Châssis avec panneaux  
**Tab. 2** - Composants cuve - pré lavage  
**Tab. 2A** - Pré lavage angulaire  
**Tab. 3** - Pré lavage lourd et premier lavage  
**Tab. 4** - Composants cuve - lavage  
**Tab. 5** - Lances lavage  
**Tab. 6** - Rinçage  
**Tab. 6A** - 2°Rinçage  
**Tab. 7** - Alimentation  
**Tab. 8** - Traînage  
**Tab. 9** - Tableau électrique  
**Tab. 10** - Condensateur vapeurs  
**Tab. 11** - Essuyage  
**Tab. 12** - Essuyage lourd  
**Tab. 13** - Pompes premier rinçage  
**Tab. 14** - Pompes lavage et pré lavage  
**Tab. 15** - Pompes lavage et pré lavage

