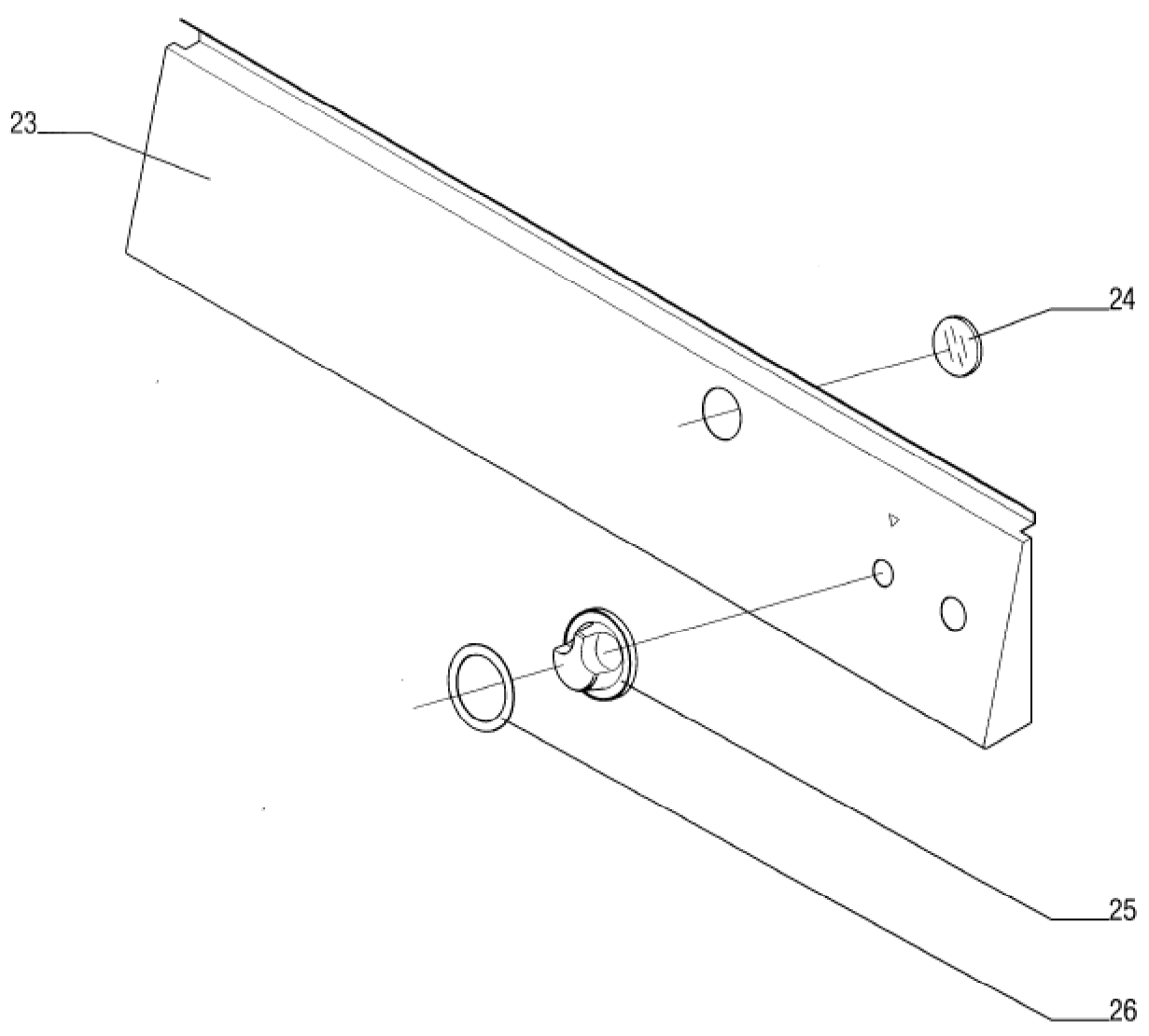
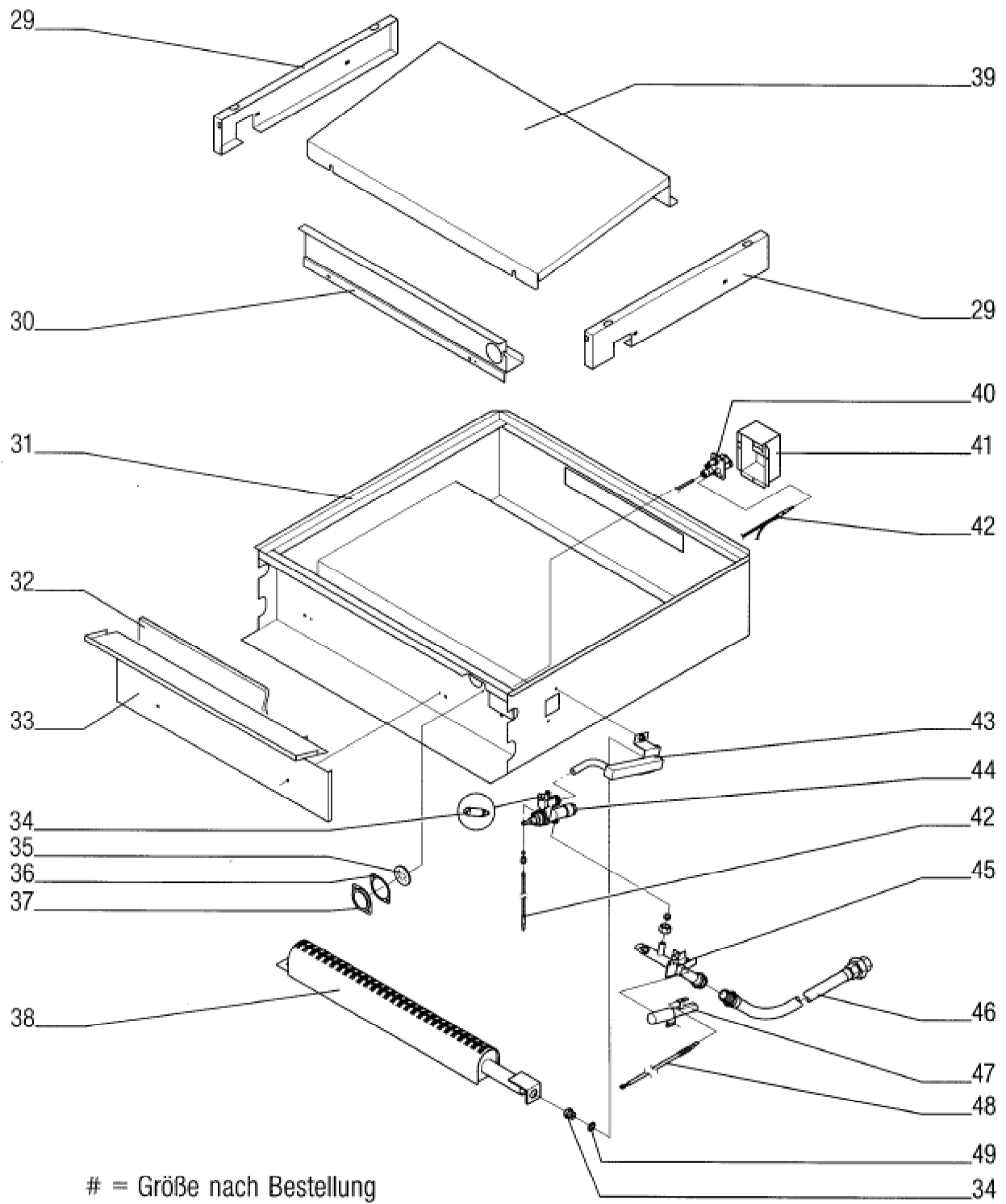


Seite	Position	Kreditorart.Nr	GB	DE
001	001	142106	solid cooking plate	Glühkochplatte
001	002	146761	annular solid cooking plate lifter	Ring-Glühplattenheber
001	003	995632002	top frame assembly	BG-Oberplatte
001	004	737661000	lower panel	Blende unten
001	005	782506004	plastic slide left	Kunststoffgleiter links
001	006	757026000	guard bar	Schutzstange
001	007	782505004	plastic slide right	Kunststoffgleiter rechts
001	008	731749511	vapour escape plate	Abzugsplatte
001	009	140202	hex screw M5x30	Sechskantschraube M5x30
001	010	140201	hex screw	Sechskantschraube
001	011	140305	inner hexagon screw, nut or bolt - screw 8x35/4301	Innensechskant - Schraube 8x35/4301
001	012	154898	nickel chromium hex nut M 10 M 10	CNS-Sechskantmutter M 10 M 10
001	013	157129	lock washer S10	Sicherungsscheibe S10
001	014	131492	adjustable piece	Justierstück
001	015	140306	inner hexagon screw, nut or bolt - screw 8x30/4301	Innensechskant - Schraube 8x30/4301
001	016	995638002	appliance coating	Gerätemantel
001	017	151183	hex screw M6x50	Sechskantschraube M6x50
001	018	132946	unit side strip, r.h.	Geräteseitenleiste rechts
001	018	132945	side appliance strip left	Geräteseitenleiste links
001	019	131902	spacer block	Distanzstück

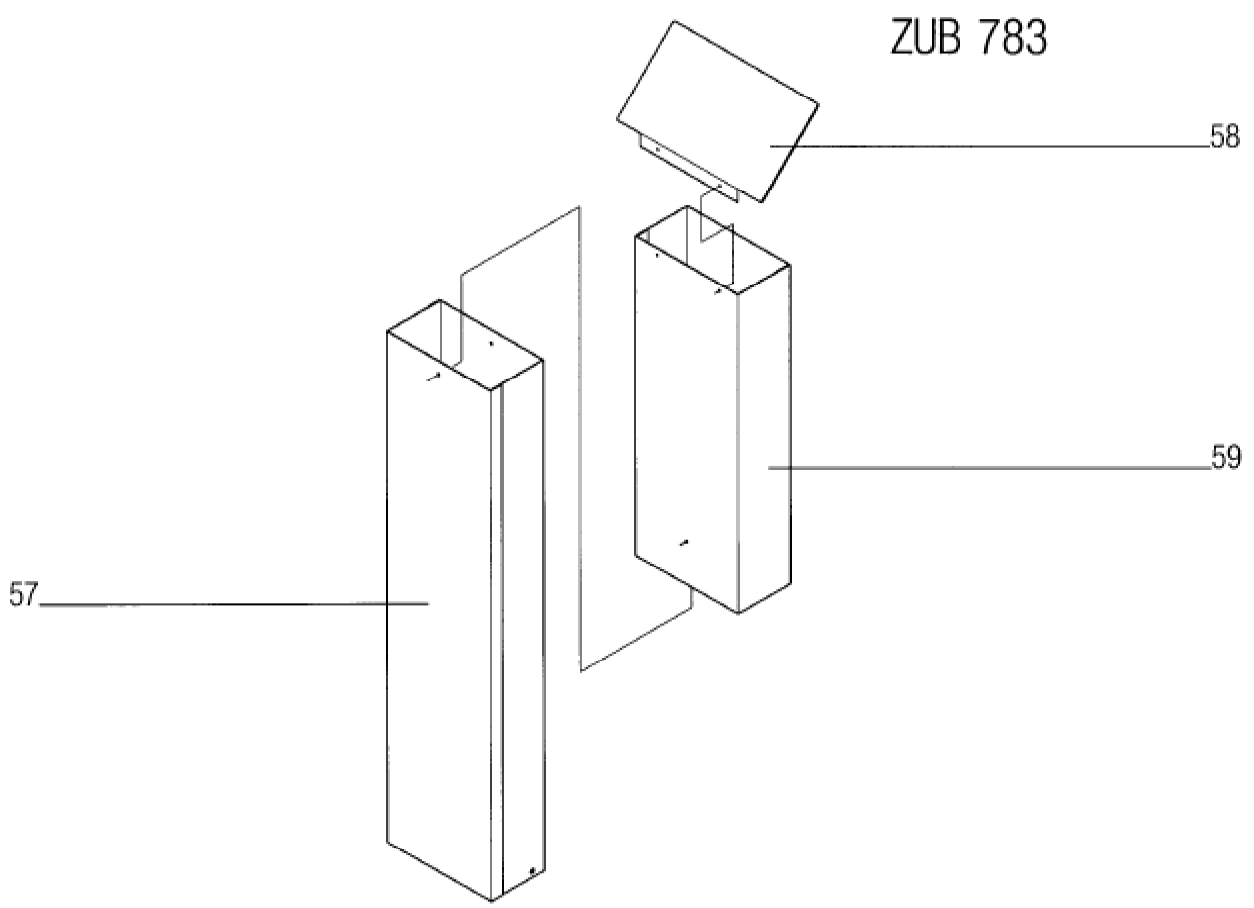
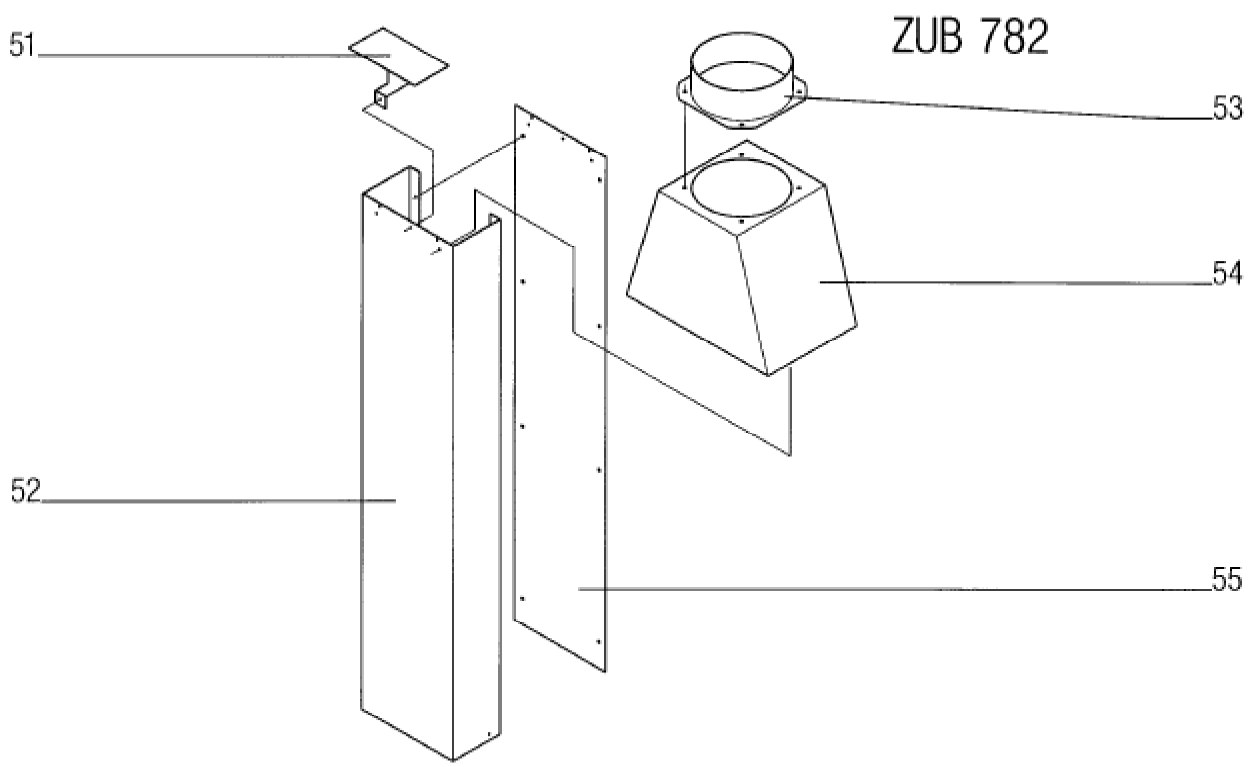


Seite	Position	Kreditorart.Nr	GB	DE
003	023	737589000	switch panel	Schalterblende
003	024	189009	knob with flat spring black	Knebel mit Blattfeder schwarz
003	025	141096	scale ring f. bain-marie	Skalenring



= Größe nach Bestellung

Seite	Position	Kreditorart.Nr	GB	DE
005	029	815673000	insulation sheeting left and right	Isolierblech rechts und links
005	030	808346002	insulation panel inner front side	Isolierblech vorn innen
005	031	995628002	top unit	Oberbau
005	032	091107	needled felt TN/A40-20PAK	Nadelfilz TN/A40-20PAK
005	033	803258000	nickel chromium steel insulation panel outside fro	CNS-Isolierblech vorn außen
005	035	148990	washer for inspection window	Scheibe für Sichtfenster
005	036	060194	gasket	Dichtung
005	037	706610000	frame for viewing glass	Sichtfensterrahmen
005	038	807286002	burner	Brenner
005	039	815557000	baffle plate	Flammenleitblech
005	040	161134	pilot burner (gas)	Allgas-Zündbrenner
005	041	993782002	enclosure for pilot burner	Gehäuse für Zündbrenner
005	042	162111	thermocouple 300mm	Thermoelement 300mm
005	043	995624521	cock pipe enamelled	Hahnrohr lackiert
005	044	170730	coaxial gas cock	Koaxialhahn
005	045	995640521	gas cock assembly enamelled	Hahngalerie lackiert
005	046	063602	stainless steel - hose	Edelstahl - Schlauch
005	047	161161	piezo-ignitor	Piezo-Hochspannungs-Zünder
005	048	994356002	ignition cable	Zündkabel
005	049	060186	Copper ring 18x13, 5x2	CU-Ring 18x13, 5x2



Seite	Position	Kreditorart.Nr	GB	DE
007	050	809185006	gas flue complete	Abgaskanal komplett
007	051	788792002	baffle plate complete	Staubblech kpl.
007	052	815567000	flue gas base	Abgaskanal-Aufsatz
007	053	904443000	connecting piece	Stutzen
007	054	787410002	hood compl.	Haube kpl.
007	055	904444000	cover panel	Deckblech
007	056	986422006	flue riser pipe	Dunstabzugrohr
007	057	986421002	flue riser pipe lower	Dunstabzugrohr unten
007	058	733013000	Baffle	Prallblech
007	059	986420002	flue riser pipe top	Dunstabzugrohr oben