

Z11

**Z11****CARROZZERIA
CARROZZERIE
KARROSSERIE****TAV.00005**

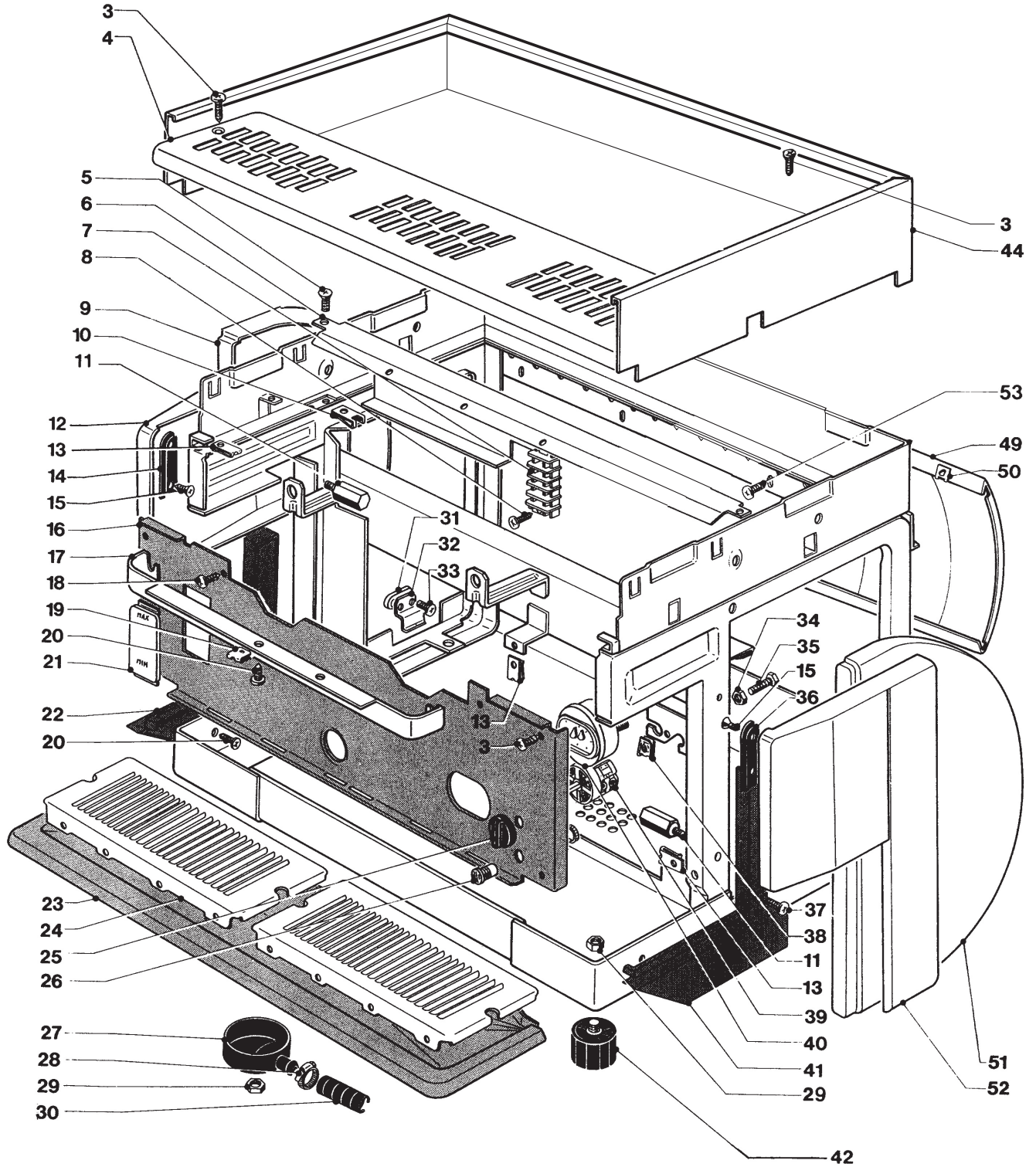
Rif.	CODICE	DESCRIZIONE	DESCRIPTION	BESCHREIBUNG
001	32330548 32330549	GRIGLIA SCALDAT. PICCOLA -AI- GRIGLIA SCALDAT. GRANDE	GRILLE CHAUFFE-TASS.P.Z11 GRILLE CHAUFFE-TASS.G.Z11	TASSENWAERMERGITTER P.Z11 TASSENWAERMERGITTER G.Z11
003	37154212	VITE B.PROF.4,2X13 INOX	VIS 4,2X13	SCHRAUBE 4,2X13
004	32330510 32330511 32330512	COPRIGRUPPO Z11/EROGAZ.2GR-AI- COPRIGRUPPO Z11/EROGAZ.3GR-AI- COPRIGRUPPO Z11/EROGAZ.4GR-AI-	COUVRE-GROUPE 2GR. COUVRE-GROUPE 3GR. COUVRE-GROUPE 4GR.	GRUPPENVERKLEIDUNG 2GR. GRUPPENVERKLEIDUNG 3GR. GRUPPENVERKLEIDUNG 4GR.
005	37020414	VITE M4X14	VIS M 4 X 14	SCHRAUBE M 4 X 14
006	32550284	PORTA MORS.Z11/ER 2GR-AI-	PORTE-BORNE Z11/ER 2GR.	KLEMMEHALTER Z11/ER 2GR.
007	34150012 34150013	MORSETTIERA FASTON PA 32/923 MORSETTIERA FASTON PA 32/974	BORNE FASTON Z11/DE BORNE FASTON Z11/CD	KLEMME FASTON Z11/DE KLEMME FASTON Z11/CD
008	37175012	VITE TAPTITE M5X12TC CROS FECD	VIS 5 X 12	SCHRAUBE 5 X 12
009	21201347	FIANC.POS.SX GRIGIO ALASK	FLANC GRIS Z11	SEITENTEIL GRAU Z11
011	26214001	VITE X FIANCH.ANT.Z11-FE-	VIS X FLANC A. Z11	SCHRAUBE X SEITENT. A.Z11
012	21201327	FIANC.ANT.SX GRIGIO ALASK	FLANC GRIS Z11	SEITENTEIL GRAU Z11
013	37900808	PIASTRINA	PLAQUETTE U-8/24/11	PLATTE U-8/24/11
014	38123084	PROTEZ. FIANC.SX Z11 -PL-	PLAQUETTE Z11 SX	PLATTE Z11 SX
015	37020307	VITE INOX M 3 X 6 TS	VIS M 3 X 6	SCHRAUBE M 3 X 6
016	32330534 32330535 32330536	MASCHERINA Z11/ER-LE 2-AI MASCHERINA Z11/ER-LE 3-AI MASCHERINA Z11/ER-LE 4-AI	PLAQUETTE Z11 2GR. PLAQUETTE Z11 3GR. PLAQUETTE Z11 4GR.	MASKE Z11 2GR. MASKE Z11 3GR. MASKE Z11 4GR.
017	32330526 32330527 32330528	FRONTALINO Z11 2GR. -AI- FRONTALINO Z11 3GR. -AI- FRONTALINO Z11 4GR. -AI-	FRONTAL POUR Z11 2 GROUPE FRONTAL POUR Z11 3 GROUPE FRONTAL POUR Z11 4 GROUPE	FRONTALLEISTE Z11 2 GRUP. FRONTALLEISTE Z11 3 GRUP. FRONTALLEISTE Z11 4 GRUP.
018	37153909	VITE 3,9 X 9,5	VIS 3,9 X 9,5 AUTOFILETEE	SSCHN. SCHRAUBE 3,9 X 9,5
019	37900806	PIASTRINA U-6/15/12 AC.BR.	PLAQUETTE	PLATTE
020	37153909	VITE 3,9 X 9,5	VIS 3,9 X 9,5 AUTOFILETEE	SSCHN. SCHRAUBE 3,9 X 9,5
021	38125007	COPRILIVELLO -PL-	COUVRE-NIVEAU	PEGELBEDECKUNG
022	38123082	FIANCHETTO SINIS.Z11 -PL-	FLANC GAUCHE Z11	LINKER SEITENTEIL Z11
023	32330541 32330542 32330543	BACINELLA SCAR.Z11 2 -AI- BACINELLA SCARICO 3GR. BACINELLA SCARICO 4GR.	BAC DE DECHARGE 2GR. BASSIN DECHARGE 3GR. BASSIN DECHARGE 4GR.	ABFLUSSCHALE 2GR. ABFLUSSBECKEN 3GR ABFLUSSBECKEN 4GR.
024	32330538 32330539	GRIGLIA POSAT.2-3-4GR.Z11 -AI- GRIGLIA POSATAZ.3-4GR.Z11 -AI-	GRILLE POSE-TASSE MM.337 GRILLE POSE-TASSE MM.240	TASSENABSTELLGITT.MM.337 TASSENABSTELLGITT.MM.240
025	10705215	MANOPOLA INTERRUPT.COMPL.	POIGNEE INTERRUPT. COMPL.	SCHALTERGRIFF KOMPL.
026	10111014 10111015	SEGNAL.X RESIS.V.110 SEGNAL.X RESIS.V.220 VERDE	SIGNALEUR RESIST. V.110 SIGNALEUR RESIST.V.220 VERT	WIDERST.ANZEIGER V.110 WIDERST.ANZEIGER V.220 GRUEN
027	38121007	VASCHETTA SCARICO -PL-	BAC DECHARGE	ABFLUSSBECKEN
028	69000081	FASCETTA ABA D.13-20 FE.ZN.	SEGMENT D.13-20	SHELLE D.13-20
029	37321000	DADO M 10 NORMALE FE.ZN.	ECROU M 10	SCHRAUBENMUTTER M 10
030	36901800	TUBO CONDUREX D.14 SPIRAL	TUYAU CONDUREX SPIR. D.14	CONDUREX SCHLAUCH D. 14
031	21300720	DIST.MOLLE FIANCH.Z11 -AL-	ENTRETOISE X FLANC Z11	DISTANZST. X SEITEN. Z11
032	39920011	MOLLA X FIANCHETTO Z11	RESSORT X FLANC Z11	FEDER X SEITENTEIL Z11
033	37174015	VITE TAPTITE M4X15TC CROS	VIS M 4 X 15 TC	SCHRAUBE M 4 X 15 TC
034	37320500	DADO M 5	ECROU M 5	SCHRAUBENMUTTER M 5
035	37040525	VITE M 5 X 25 TE OTT.	VIS M 5 X 25	SCHRAUBE M 5 X 25
036	38123083	PROTEZ. FIANC.DX Z11 -PL-	PLAQUETTE Z11 DX	PLATTE Z11 DX



Z11

**CARROZZERIA
CARROZZERIE
KARROSSERIE**

TAV.00005





Z11

**CARROZZERIA
CARROZZERIE
KARROSSERIE****TAV.00005**

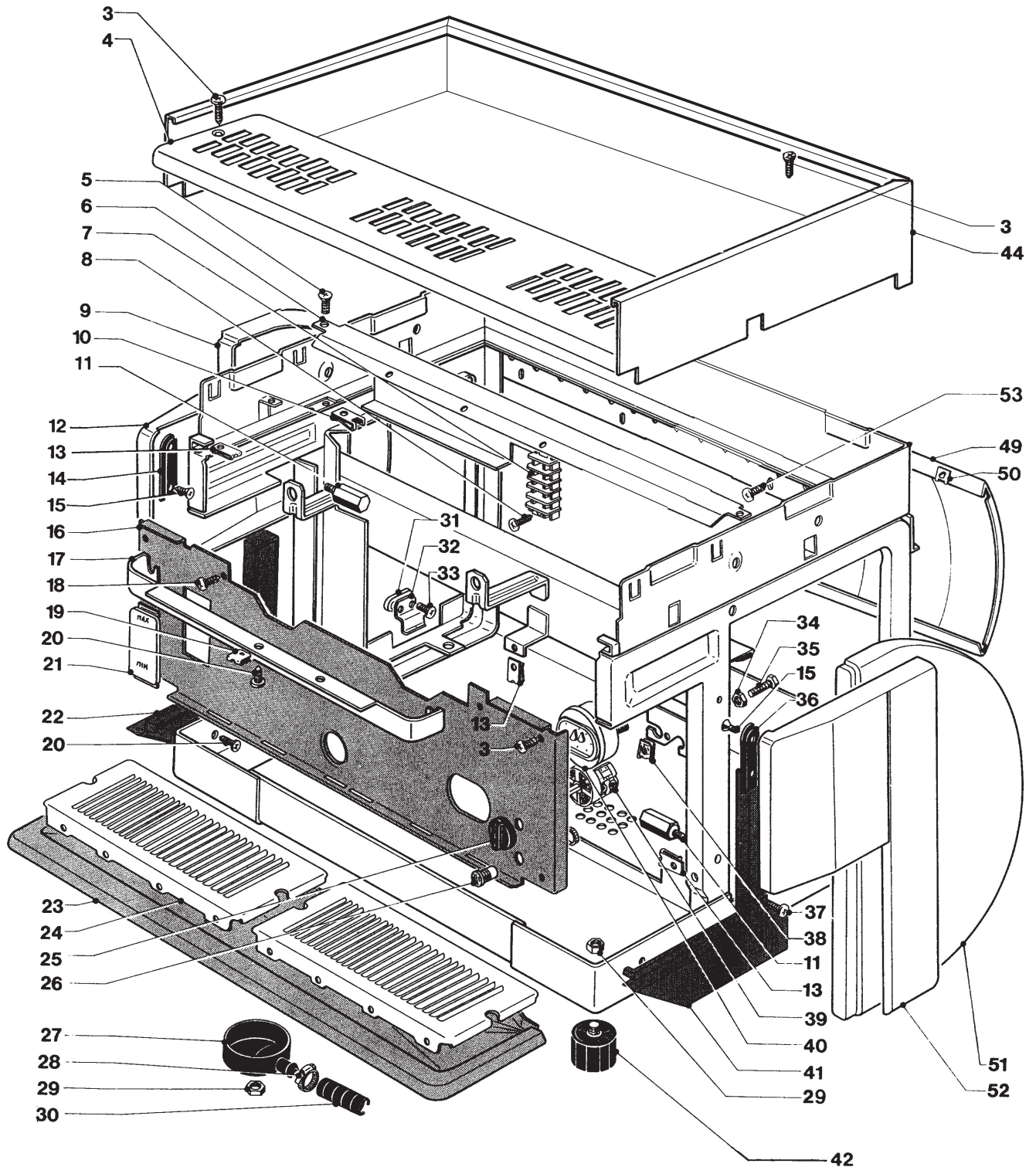
Rif.	CODICE	DESCRIZIONE	DESCRIPTION	BESCHREIBUNG
037	37175012	VITE TAPTITE M5X12TC CROS FECD	VIS 5 X 12	SCHRAUBE 5 X 12
038	37900821	PIASTRINA UCH/M5/21/14	PLAQUETTE UCH/M5/21/14	PLATTE UCH/M5/21/14
039	34030025	INTERRUTT.A3200/R SC.35/7419	INTERRUPTEUR Z11	SCHALTER Z11
040	35162505	MANOMETRO 2 SCALE FRIZIONATO (NSF)	MANOMETRE 2 SCALE FRIZ.	DRUCKMESSER
041	38123081	FIANCHETTO DESTRO Z11-PL-	FLANC DROITE Z11	RECHTER SEITENTEIL Z11
042	10090012	PIEDINO + GOMMINO	PIED AVEC CAOUTCHOUC	FUESSCHEN+GUMMI
044	32330522	BORDO ESTERNO Z11 2GR.-AI	BORD EXTERIEUR Z11 2GR.	AEUSS.RANDLEISTE Z11 2GR.
	32330523	BORDO ESTERNO Z11 3GR.-AI	BORD EXTERIEUR Z11 3GR.	AEUSS.RANDLEISTE Z11 3GR.
	32330524	BORDO ESTERNO Z11 4GR.-AI	BORD EXTERIEUR Z11 4GR.	AEUSS.RANDLEISTE Z11 4GR.
045	25143012	VITE X FIANCHETTO	VIS POUR FLANCHET	SCHRAUBE SEITENTEIL Z11
046	37420601	ROND.EL.D.6 GROWER INOX	RONDELLE ELASTIQUE D.6 G.	SPRENGSCHEIBE D.6
049	32331002	FRONTALE INOX Z11 2GR.	FRONTAL INOX Z11 2GR.	FRONTPLAT.INOX Z11 2GR.
	32331003	FRONTALE INOX Z11 3GR.	FRONTAL INOX Z11 3GR.	FRONTPLAT.INOX Z11 3GR.
	32331004	FRONTALE INOX Z11 4GR.	FRONTAL INOX Z11 4GR.	FRONTPLAT.INOX Z11 4GR.
051	21201337	FIANC.POS.DX GRIGIO ALASK	FLANC GRIS Z11	SEITENTEIL GRAU Z11
052	21201317	FIANC.ANT.DX GRIGIO ALASK	FLANC GRIS Z11	SEITENTEIL GRAU Z11 RECHT
053	37174012	VITE TAPTITE 4X12	VIS 4 X 12	SCHRAUBE 4 X 12



Z11

**CARROZZERIA
CARROZZERIE
KARROSSERIE**

TAV.00005





Z11/AT-LE

**CARROZZERIA
CARROZZERIE
KARROSSERIE**

TAV.00010

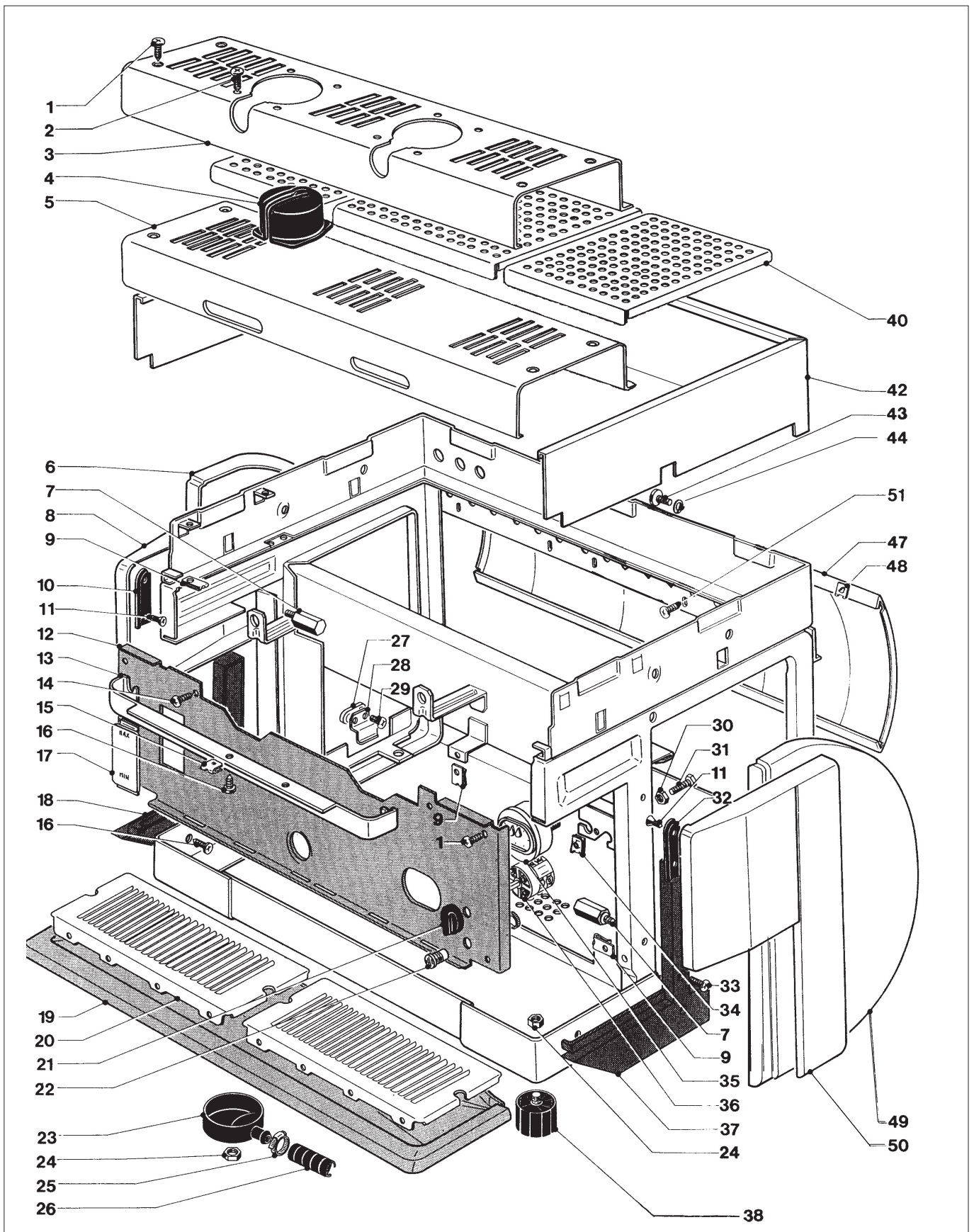
Rif.	CODICE	DESCRIZIONE	DESCRIPTION	BESCHREIBUNG
001	37154212	VITE B.PROF.4,2X13 INOX	VIS 4,2X13	SCHRAUBE 4,2X13
002	37152909	VITE INOX 2,9X9,5AUT.TCB	VIS 2,9 X 9,5	SCHRAUBE 2,9 X 9,5
003	32330506	COPRIGRUPPO Z11/LE 2GR. -	COUVRE-GROUPE Z11/LE 2GR.	GRUPPENVERKLE.Z11/LE 2GR.
	32330507	COPRIGRUPPO Z11/LE 3GR. -	COUVRE-GROUPE Z11/LE 3GR.	GRUPPENVERKLE.Z11/LE 3GR.
	32330508	COPRIGRUPPO Z11/LE 4GR.	COUVRE-GROUPE Z11/LE 4GR.	GRUPPENVERKLE.Z11/LE 4GR.
004	38121008	COPRITESTATA LE X Z9 -PL-	COUVRE-CULASSE LE	KOPFDECKUNG LE
006	21201347	FIANC.POS.SX GRIGIO ALASK	FLANC GRIS Z11	SEITENTEIL GRAU Z11
007	26214001	VITE X FIANCH.ANT.Z11-FE-	VIS X FLANC A. Z11	SCHRAUBE X SEITENT. A.Z11
008	21201327	FIANC.ANT.SX GRIGIO ALASK	FLANC GRIS Z11	SEITENTEIL GRAU Z11
009	37900808	PIASTRINA	PLAQUETTE U-8/24/11	PLATTE U-8/24/11
010	38123084	PROTEZ. FIANC.SX Z11 -PL-	PLAQUETTE Z11 SX	PLATTE Z11 SX
011	37020307	VITE INOX M 3 X 6 TS	VIS M 3 X 6	SCHRAUBE M 3 X 6
012	32330534	MASCHERINA Z11/ER-LE 2-AI	PLAQUETTE Z11 2GR.	MASKE Z11 2GR.
	32330535	MASCHERINA Z11/ER-LE 3-AI	PLAQUETTE Z11 3GR.	MASKE Z11 3GR.
	32330536	MASCHERINA Z11/ER-LE 4-AI	PLAQUETTE Z11 4GR.	MASKE Z11 4GR.
013	32330526	FRONTALINO Z11 2GR. -AI-	FRONTAL POUR Z11 2 GROUPE	FRONTALLEISTE Z11 2 GRUP.
	32330527	FRONTALINO Z11 3GR. -AI-	FRONTAL POUR Z11 3 GROUPE	FRONTALLEISTE Z11 3 GRUP.
	32330528	FRONTALINO Z11 4GR. -AI-	FRONTAL POUR Z11 4 GROUPE	FRONTALLEISTE Z11 4 GRUP.
014	37153909	VITE 3,9 X 9,5	VIS 3,9 X 9,5 AUTOFILETEE	SSCHN. SCHRAUBE 3,9 X 9,5
015	37900806	PIASTRINA U-6/15/12 AC.BR.	PLAQUETTE	PLATTE
016	37153909	VITE 3,9 X 9,5	VIS 3,9 X 9,5 AUTOFILETEE	SSCHN. SCHRAUBE 3,9 X 9,5
017	38125007	COPRILIVELLO -PL-	COUVRE-NIVEAU	PEGELBEDECKUNG
018	38123082	FIANCHETTO SINIS.Z11 -PL-	FLANC GAUCHE Z11	LINKER SEITENTEIL Z11
019	32330541	BACINELLA SCAR.Z11 2 -AI-	BAC DE DECHARGE 2GR.	ABFLUSSCHALE 2GR.
	32330542	BACINELLA SCARICO 3GR.	BASSIN DECHARGE 3GR.	ABFLUSSBECKEN 3GR
	32330543	BACINELLA SCARICO 4GR.	BASSIN DECHARGE 4GR.	ABFLUSSBECKEN 4GR.
020	32330538	GRIGLIA POSAT.2-3-4GR.Z11 -AI-	GRILLE POSE-TASSE MM.337	TASSENABSTELLGITT.MM.337
	32330539	GRIGLIA POSATAZ.3-4GR.Z11 -AI-	GRILLE POSE-TASSE MM.240	TASSENABSTELLGITT.MM.240
021	10705215	MANOPOLA INTERRUPT.COMPL.	POIGNEE INTERRUPT. COMPL.	SCHALTERGRIFF KOMPL.
022	10111014	SEGNAI.X RESIS.V.110	SIGNALEUR RESIST. V.110	WIDERST.ANZEIGER V.110
	10111015	SEGNAI.X RESIS.V.220 VERDE	SIGNALEUR RESIST.V.220 VERT	WIDERST.ANZEIGER V.220 GRUEN
023	38121007	VASCHETTA SCARICO -PL-	BAC DECHARGE	ABFLUSSBECKEN
024	37321000	DADO M 10 NORMALE FE.ZN.	ECROU M 10	SCHRAUBENMUTTER M 10
025	69000081	FASCETTA ABA D.13-20 FE.ZN.	SEGMENT D.13-20	SHELLE D.13-20
026	36901800	TUBO CONDUREX D.14 SPIRAL	TUYAU CONDUREX SPIR. D.14	CONDUREX SCHLAUCH D. 14
027	21300720	DIST.MOLLE FIANCH.Z11 -AL-	ENTRETOISE X FLANC Z11	DISTANZST. X SEITEN. Z11
028	39920011	MOLLA X FIANCHETTO Z11	RESSORT X FLANC Z11	FEDER X SEITENTEIL Z11
029	37174015	VITE TAPTITE M4X15TC CROS	VIS M 4 X 15 TC	SCHRAUBE M 4 X 15 TC
030	37320500	DADO M 5	ECROU M 5	SCHRAUBENMUTTER M 5
031	37040525	VITE M 5 X 25 TE OTT.	VIS M 5 X 25	SCHRAUBE M 5 X 25
032	38123083	PROTEZ. FIANC.DX Z11 -PL-	PLAQUETTE Z11 DX	PLATTE Z11 DX
033	37175012	VITE TAPTITE M5X12TC CROS FECD	VIS 5 X 12	SCHRAUBE 5 X 12
034	37900821	PIASTRINA UCH/M5/21/14	PLAQUETTE UCH/M5/21/14	PLATTE UCH/M5/21/14
035	35002501	MANOMETRO 0-2,5	MANOMETRE 0 - 2,5	DRUCKMESSER 0-2,5
	35062501	MANOMETRO 0-6 E 0-2,5	MANOMETRE 0-6 ET 0-2,5	DRUCKMESSER 0-6 E 0-2,5
036	34030025	INTERRUPT.A3200/R SC.35/7419	INTERRUPTEUR Z11	SCHALTER Z11



Z11/AT-LE

**CARROZZERIA
CARROZZERIE
KARROSSERIE**

TAV.00010





Z11/AT-LE

**CARROZZERIA
CARROZZERIE
KARROSSERIE**

TAV.00010

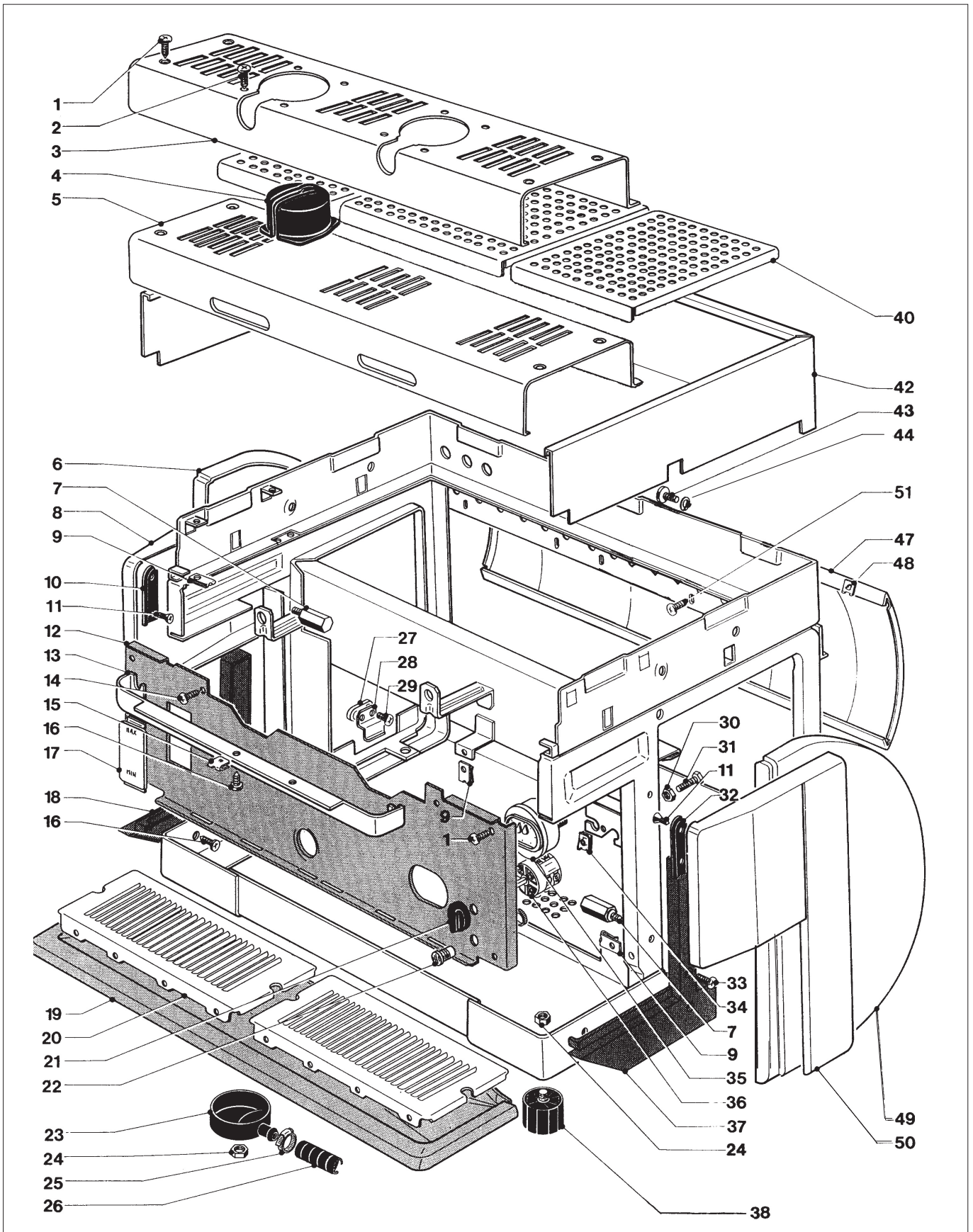
Rif.	CODICE	DESCRIZIONE	DESCRIPTION	BESCHREIBUNG
037	38123081	FIANCHETTO DESTRO Z11-PL-	FLANC DROITE Z11	RECHTER SEITENTEIL Z11
038	10090012	PIEDINO + GOMMINO	PIED AVEC CAOUTCHOUC	FUESSCHEN+GUMMI
040	32330548	GRIGLIA SCALDAT. PICCOLA -AI-	GRILLE CHAUFFE-TASS.P.Z11	TASSENWAERMERGITTER P.Z11
	32330549	GRIGLIA SCALDAT. GRANDE	GRILLE CHAUFFE-TASS.G.Z11	TASSENWAERMERGITTER G.Z11
042	32330522	BORDO ESTERNO Z11 2GR.-AI	BORD EXTERIEUR Z11 2GR.	AEUSS.RANDLEISTE Z11 2GR.
	32330523	BORDO ESTERNO Z11 3GR.-AI	BORD EXTERIEUR Z11 3GR.	AEUSS.RANDLEISTE Z11 3GR.
	32330524	BORDO ESTERNO Z11 4GR.-AI	BORD EXTERIEUR Z11 4GR.	AEUSS.RANDLEISTE Z11 4GR.
043	25143012	VITE X FIANCHETTO	VIS POUR FLANCHET	SCHRAUBE SEITENTEIL Z11
044	37420601	ROND.EL.D.6 GROWER INOX	RONDELLE ELASTIQUE D.6 G.	SPRENGSCHEIBE D.6
047	32331002	FRONTALE INOX Z11 2GR.	FRONTAL INOX Z11 2GR.	FRONTPLAT.INOX Z11 2GR.
	32331003	FRONTALE INOX Z11 3GR.	FRONTAL INOX Z11 3GR.	FRONTPLAT.INOX Z11 3GR.
	32331004	FRONTALE INOX Z11 4GR.	FRONTAL INOX Z11 4GR.	FRONTPLAT.INOX Z11 4GR.
049	21201337	FIANC.POS.DX GRIGIO ALASK	FLANC GRIS Z11	SEITENTEIL GRAU Z11
050	21201317	FIANC.ANT.DX GRIGIO ALASK	FLANC GRIS Z11	SEITENTEIL GRAU Z11 RECHT
051	37174012	VITE TAPTITE 4X12	VIS 4 X 12	SCHRAUBE 4 X 12



Z11/AT-LE

**CARROZZERIA
CARROZZERIE
KARROSSERIE**

TAV.00010



**Z11****PANNELLO COMANDI
PANNEAU COMMANDES
TASTATUR****TAV.00017**

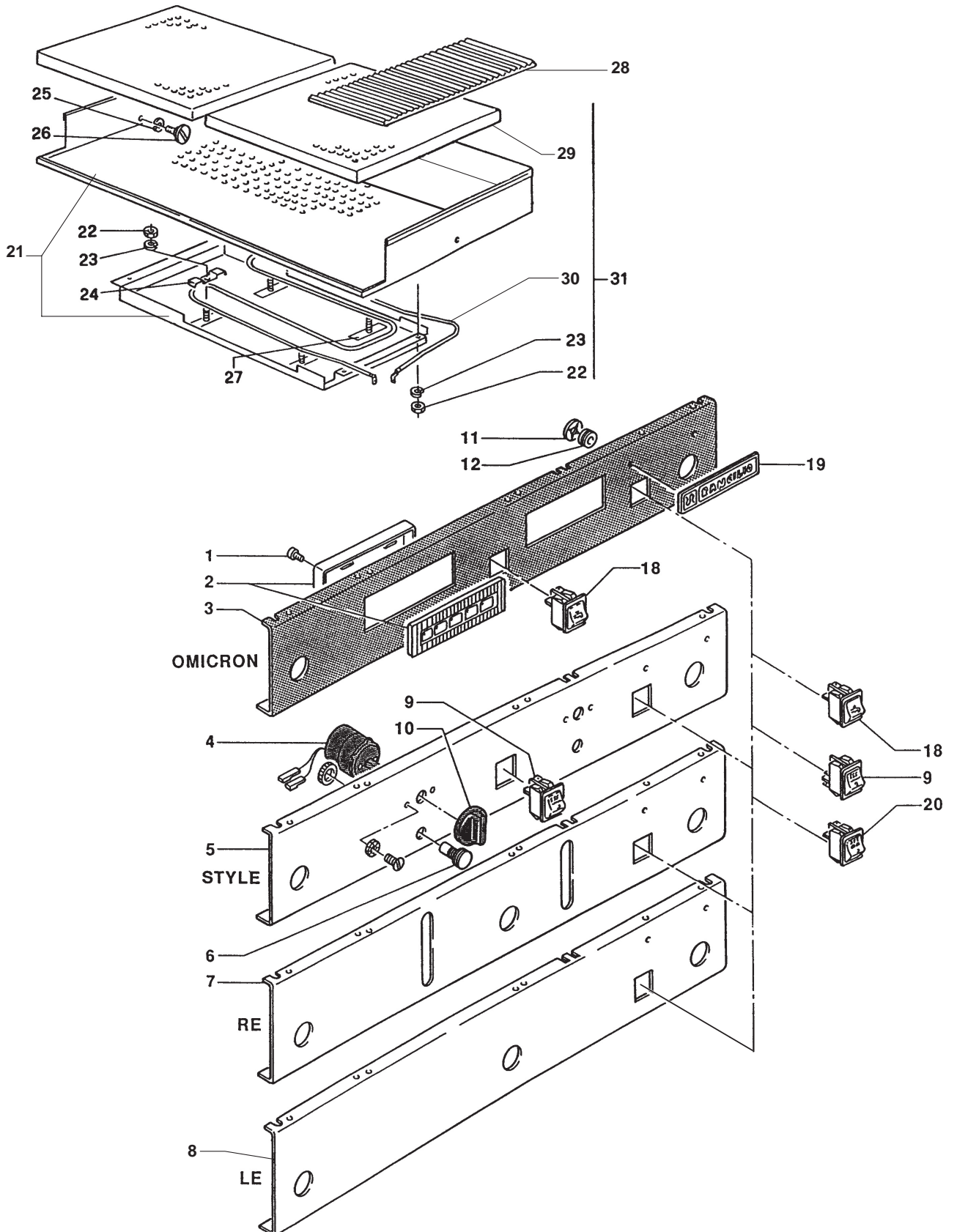
Rif.	CODICE	DESCRIZIONE	DESCRIPTION	BESCHREIBUNG
001	37152909	VITE INOX 2,9X9,5AUT.TCB	VIS 2,9 X 9,5	SCHRAUBE 2,9 X 9,5
002	10705226	PULSANTIERA 2 TAZZE	TASTATUR 2-DOSES	TASTATUR 2 TASSEN
003	32550294	PANNELLO 2GR.OMICRON-AI-	PANNEAU GROUPE 2 OMICRON	GRUPPENTAFEL 2 OMICRON
	32550295	PANNELLO 3GR.OMICRON-AI-	PANNEAU GROUPE 3 OMICRON	GRUPPENTAFEL 3 OMICRON
004	34030006	INTERRUPT. A1600/R SC.12/7586	INTERRUPTEUR BIPA 1602/R	ZWEIPOLIG.SCHATTER 1602/R
005	32550360	PANNELLO 2GR.Z11/STYLE-AI	PANNEAU GROUPE 2 STYLE	GRUPPENTAFEL 2 STYLE
	32550361	PANNELLO 3GR.Z11/STYLE-AI	PANNEAU GROUPE 3 STYLE	GRUPPENTAFEL 3 STYLE
	32550362	PANNELLO 4GR.Z11/STYLE-AI	PANNEAU GROUPE 4 STYLE	GRUPPENTAFEL 4 STYLE
006	10111014	SEGNALE X RESIS.V.110	SIGNALEDUR RESIST. V.110	WIDERST.ANZEIGER V.110
	10111015	SEGNALE X RESIS.V.220 VERDE	SIGNALEDUR RESIST.V.220 VERT	WIDERST.ANZEIGER V.220 GRUEN
007	32550354	PANNELLO 2GR. Z11/RE -AI-	PANNEAU GROUPE 2 Z11/RE	GRUPPENTAFEL 2 Z11/RE
	32550355	PANNELLO 3GR. Z11/RE -AI-	PANNEAU GROUPE 3 Z11/RE	GRUPPENTAFEL 3 Z11/RE
	32550356	PANNELLO 4GR. Z11/RE -AI-	PANNEAU GROUPE 4 Z11/RE	GRUPPENTAFEL 4 Z11/RE
008	32550238	PANN.2GR. Z11/LE EST -AI-	PANNEAU GROUPE 2 Z11/LE	GRUPPENTAFEL 2 Z11/LE
	32550239	PANN.3GR. Z11/LE EST -AI-	PANNEAU GROUPE 3 Z11/LE	GRUPPENTAFEL 3 Z11/LE
	32550240	PANN.4GR. Z11/LE EST -AI-	PANNEAU GROUPE 4 Z11/LE	GRUPPENTAFEL 4 Z11/LE
	32550351	PANN.2GR. Z11/LE ITA -AI-	PANNEAU GROUPE 2 Z11/LE	GRUPPENTAFEL 2 Z11/LE
	32550352	PANN.3GR. Z11/LE ITA -AI-	PANNEAU GROUPE 3 Z11/LE	GRUPPENTAFEL 3 Z11/LE
	32550353	PANN.4GR. Z11/LE ITA -AI-	PANNEAU GROUPE 4 Z11/LE	GRUPPENTAFEL 4 Z11/LE
009	34030029	INTERR.BIPLUMIN. LED GIALLO	INTERRUPTEUR EAU STYLE	SCHALTER WASSER STYLE
010	10705215	MANOPOLA INTERRUPT.COMPL.	POIGNEE INTERRUPT. COMPL.	SCHALTERGRIFF KOMPL.
011	37900505	FISSATORE TONDO D.3	AGRAFE	RUNDFIXIERMITTEL D3 H106
012	36201006	RONDELLA SCALDATAZ.GOMMA SL 50	JOINT	TASSENWAERMERSCHEIBE
018	10111020	PULSANTE ACQUA	BOUTON EAU	DRUCKKNOPF WASSER
020	34030039	INTERRUPT.SCALD.OMICR. SERIGR.	INTERRUPTEUR CHAUFFE-TAS.	SCHALTER TASSENWAERMER
021	10705273	TETTOIA+VASCH.2	TETE+BAC 2	DACH+BECKEN 2
	10705274	TETTOIA+VASCH.3	TETE+BAC 3	DACH+BECKEN 3
	10705275	TETTOIA+VASCH 4	TETE+BAC 4	DACH+BECKEN 4
022	37310401	DADO M 4 ALTO	ECROU M 4	SCHRAUBENMUTTER M 4
023	37420401	ROND.EL.D.4 GROWER INOX	RONDELLE ELASTIQUE D.4	FEDERSCHEIBE D.4
024	39920012	STAFFETTA X RESIST.SCALD.	SUPPORT X RESIST.	WINKEL X WIDERSTAND
025	37420601	ROND.EL.D.6 GROWER INOX	RONDELLE ELASTIQUE D.6 G.	SPRENGSCHEIBE D.6
026	25143012	VITE X FIANCHETTO	VIS POUR FLANCHET	SCHRAUBE SEITENTEIL Z11
027	32320108	PIASTRINA RESIST. SCALDAT	PLAQ.RESIST.CHAUFFE TASSE	WIDERST.PLATCH.TASSENWARM
028	38123147	GRIGLIA SCALD.MM.238X260 -PL-	GRILLE Z11	GITTER Z11
	38123148	GRIGLIA SCALD. Z11/2 MM.133	GRILLE Z11/2 MM.140 -PL-	GITTER Z11/2 MM.140 -PL-
	38123149	GRIGLIA Z11/3 MM.111 -PL-	GRILLE Z11/3 MM.111 -PL-	GITTER Z11/3 MM.111 -PL-
	38123150	GRIGLIA SCALD. Z11/4 MM. 96	GRILLE Z11/4 MM.196 -PL-	GITTER Z11/4 MM.196 -PL-
029	32330549	GRIGLIA SCALDAT. GRANDE	GRILLE CHAUFFE-TASS.G.Z11	TASSENWAERMERGITTER G.Z11
	32330757	GRIGLIA CE SCALD. Z11 2GR.-AI-	GRILLE 2GR. MM.240X134	GITTER 2GR. MM.240X134
	32330758	GRIGLIA CE SCALD. Z11 3GR.-AI-	GRILLE 3GR. MM.240X111	GITTER 3GR. MM.240X111
	32330759	GRIGLIA CE SCALD. Z11 4GR.-AI-	GRILLE 4GR. MM.240X88	GITTER 4GR. MM.240X88
030	33122002	RESIST.SCALD.230V 2GR	RESISTANCE CHAUFFE-TASSE 230V 2GR	TASSENWAERMERWIDERSTAND 230V 2GR
	33122003	RESIST.SCALD.230V 3GR	RESISTANCE CHAUFFE-TASSE 230V 3GR	TASSENWAERMERWIDERSTAND 230V 3GR
031	10705290	SCALD.X TETTOIA 2	CHAUFFE-TASS. TET 2	TASSENWAERMER DACH 2
	10705291	SCALD.X TETTOIA 3	CHAUFFE-TASS. TETE 3	TASSENWAERMER DACH 3
	10705292	SCALD.X TETTOIA 4	CHAUFFE-TASS. TETE 4	TASSENWAERMER DACH 4



Z11

**PANNELLO COMANDI
PANNEAU COMMANDES
TASTATUR**

TAV.00017



**Z11****OMICRON TIMER
OMICRON TIMER
OMICRON TIMER****TAV.00018**

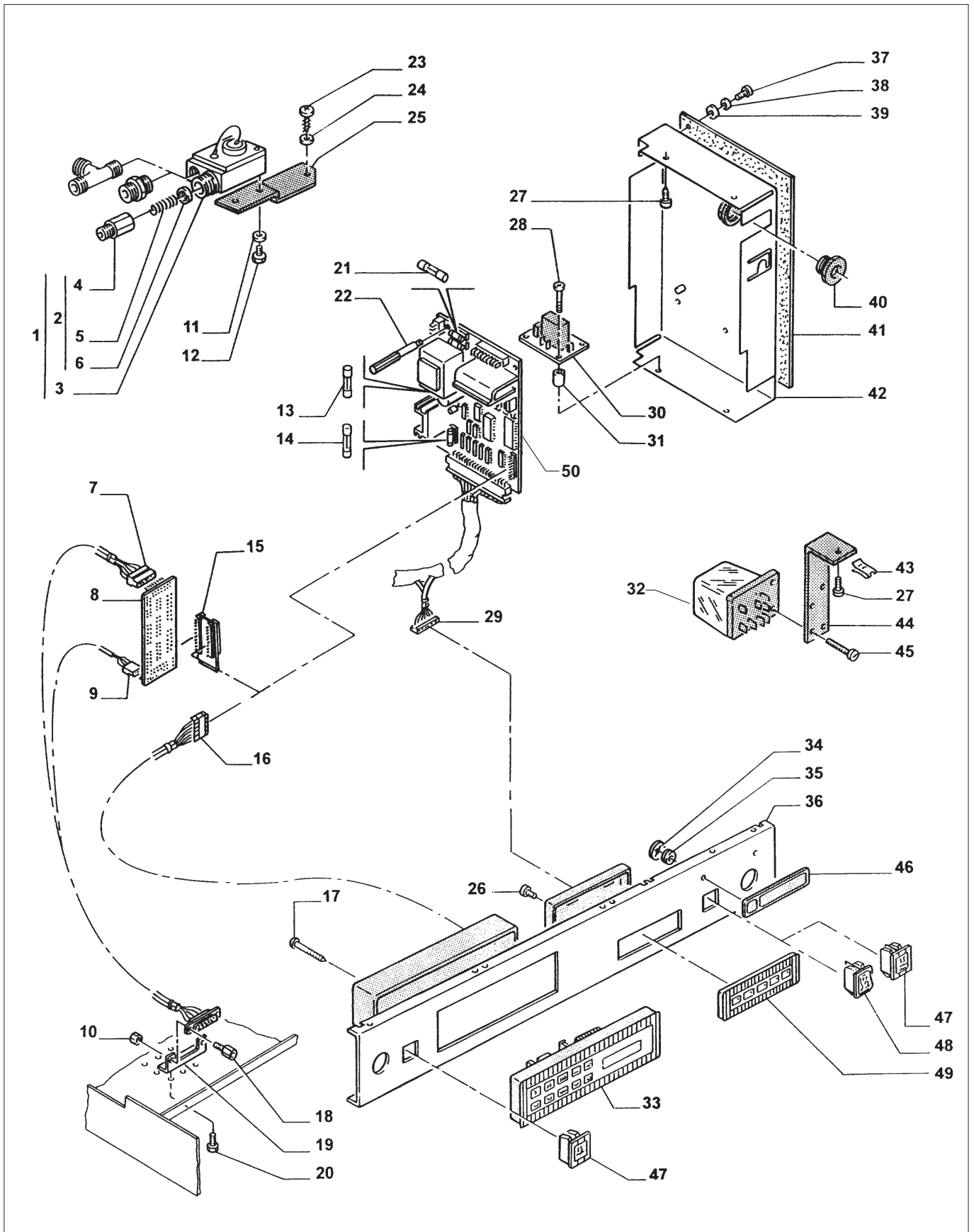
Rif.	CODICE	DESCRIZIONE	DESCRIPTION	BESCHREIBUNG
001	10705208 10705217	VENTOLINO+2 RACC.1/4+GIGLEUR VENTOLINO+GIGLEUR	HELICE+2 RACC.1/4+GIGLEUR HELICE +GIGLEUR	HANDRAD+2 ANSCHL.1/4+DUESE HANDRAD MIT DUESE
002	10060495	GIGLEUR A FREDDO COMPLETO	GIGLEUR COMPLET	DUESE KOMPLETT
003	10705201 10705216	VENTOLINO+2 RACCORDI 1/4" VENTOLINO+ RACCORDO T	HELICE+2 RACCORD 1/4" HELICE + RACCORD T	FLUEGEL DE KOMPLETT HANDRAD + ANSCHLUSS T
004	20120131	CORPO GIGLEUR A FREDDO	CORPS GIGLEUR	DUESEKOERPER
005	39110064	MOLLA VALVOLA RIT.	RESSORT SOUPAPE DE RETEN.	RUCKSC.VENTIL FEDER
006	10706070	FILTRO X GIGLEUR	FILTRE X GIGLEUR	FILTER X DUESE
007	34070144	CAVO PARALLELO SC.DATI OMICRON	CABLE	KABEL
008	34070141	SCHEDA SCARICO DATI OMIC.	CARTE OMICRON	KARTE OMICRON
009	34070143	CAVO SERIALE SC.DATI OMICRON	CABLE	KABEL
010	37320300	DADO M3	ECROU M 3	SCHRAUBENMUTTER M 3
011	37430400	ROS.DENT.EST.D.4	RONDELLE DENTELEE D.4	AUSSERZAHNSCHEIBE D.4
012	37030407	VITE M 4X7	VIS M 4 X 7	SCHRAUBE M 4 X 7
013	34200170	FUSIB.T 800 MILLI A.250V	FUSIBLE T 800 MILLI 250V.	SCHMELZSICHERUNG T 800
014	34200169	FUSIBILE F0,63A.250V 5X20	FUSIBLE F0,63A 250V 5X20	SCHMELZSICHERUNG F0,63A
015	34070112	CONNESS.TRIPLA SC.D.OM/T	JOINTAGE CARTE	KONNEXION KARTE
016	10110120	CABLAGGIO LV TIMER	CABLAGE TIMER LV	VERDRAHTUNG TIMER LV
018	23205001	PERNO CONNESS.STAMP. -OT-	AXE	SPANNSTIFT
019	32559068	SQUADR.CONNESS.STP.DISPLAY-FE-	ETRIER	WINKEL
020	37040610	VITE M6X10	VIS M 6 X 10	SCHRAUBE M 6 X 10
021	34200167	FUSIBILE F6,3A 250V. 5X20	FUSIBLE F6,3A 250V. 5X20	SCHMELZSICHERUNG F6,3A
022	23205002	VITE FISS.SCHEDA OMIC-OT-	VIS CARTE OMICRON	SCHRAUBE KARTE OMICRON
023	37175012	VITE TAPTITE M5X12TC CROS FECD	VIS 5 X 12	SCHRAUBE 5 X 12
024	37430500	ROS.DENT.EST.D.5 ACC.BR.	RONDELLE DENTELEE D.5	ZAHNSCHEIBE D.5
025	32550253	SUPP.VENTOLINO Z11 NSF-FE	SUPPORT HELICE VENT Z11 NSF-FE	NOCKENWINKEL Z11 NSF-FE
026	37152909	VITE INOX 2,9X9,5AUT.TCB	VIS 2,9 X 9,5	SCHRAUBE 2,9 X 9,5
027	37154212	VITE B.PROF.4,2X13 INOX	VIS 4,2X13	SCHRAUBE 4,2X13
028	37153932	VITE 3,9 X 32 AUT.TCB	VIS 3,9 X 32 AUTOFIL.	SSCHN SCHRAUBE 3,9 X 32
029	10110146 10110147 10110148	CABLAGGIO LV CABLAGGIO LV 3GR. CABLAGGIO LV 4GR.	CABLAGE LV 2GR. CABLAGE LV 3GR. CABLAGE LV 4GR.	VERDRAHTUNG LV 2GR. VERDRAHTUNG LV 3GR. VERDRAHTUNG LV 4GR.
030	34070111	SCHEDA RELE' OMICRON/T	CARTE	KARTE
032	34200025 34200193 34200194	TELERUTTORE 30 A. V.220 RELE' 110V MD80 RELE' B1-3-220/50 MICRON	RELAIS 30 A. V.220 RELAIS 110V MD80 RELAIS 230V OMICRON	FERNSCHALTER 30 A. V.220 RELAIS 110V MD80 RELAIS 230V OMICRON
033	10111025	TASTIERA CON TIMER	CLAVIER AVAEC TIMER	TASTATUR MIT TIMER
034	37900505	FISSATORE TONDO D.3	AGRAFE	RUNDFIXIERMITTEL D3 H106
035	36201006	RONDELLA SCALDATAZ.GOMMA SL 50	JOINT	TASSENWAERMERSCHEIBE
036	32550366 32550367 32550368	PANNELLO 2GR.OMICR/T -AI- PANNELLO 3GR.OMICR/T -AI- PANNELLO 4GR.OMICR/T -AI-	PANNEAU OMICRON/T 2GR. PANNEAU OMICRON/T 3GR. PANNEAU OMICRON/T 4GR.	GRUPPENTAFEL OMICR./T 2GR GRUPPENTAFEL OMICR./T 3GR GRUPPENTAFEL OMICR./T 4GR
037	37173015	VITE TAPTITE M3X15TC	VIS M 3 X 15 TC	SCHRAUBE M 3 X 15 TC
038	37410400	RONDELLA PIANA D.4 FE.ZN.	RONDELLE PLANE D.4	FEDERSCHEIBE D.4
039	37410611	RONDELLA D.6X16X1 FE.ZN.	RONDELLE D.6X16X1	ANLAUFSCHIEBE D.6X16X1



Z11

**OMICRON TIMER
OMICRON TIMER
OMICRON TIMER**

TAV.00018

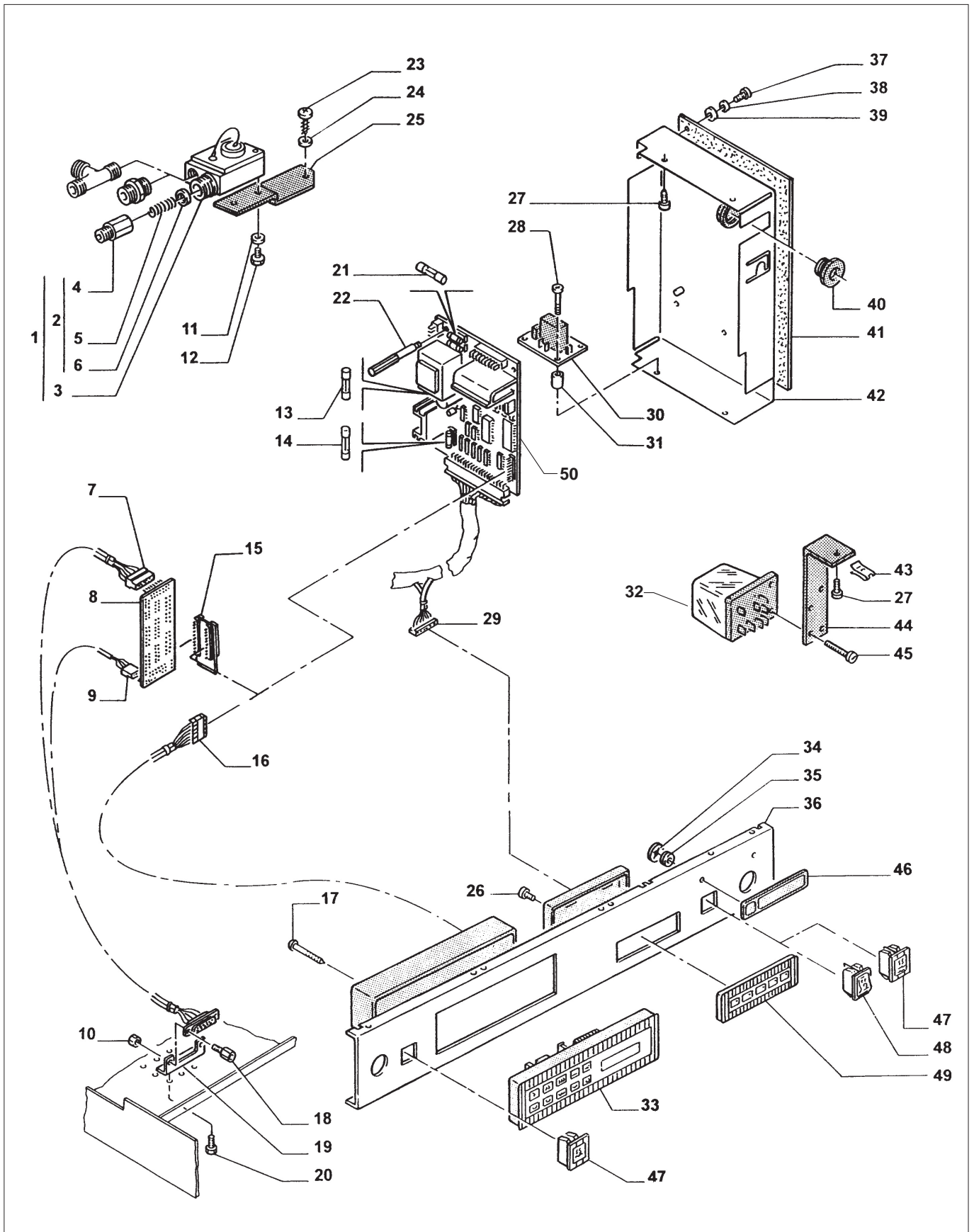




Z11

**OMICRON TIMER
OMICRON TIMER
OMICRON TIMER**

TAV.00018



**Z11****TUBI
TUBES
ROHREN****TAV.00019**

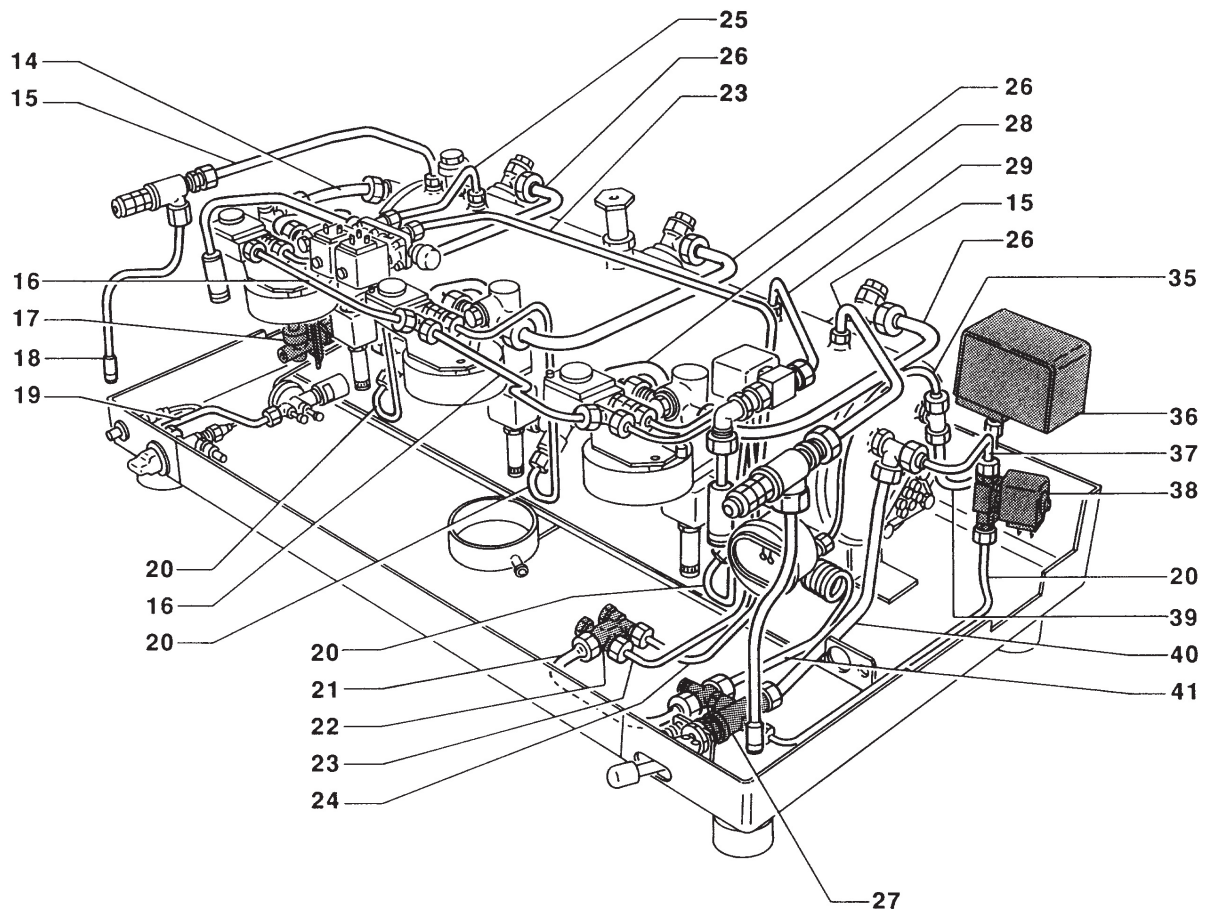
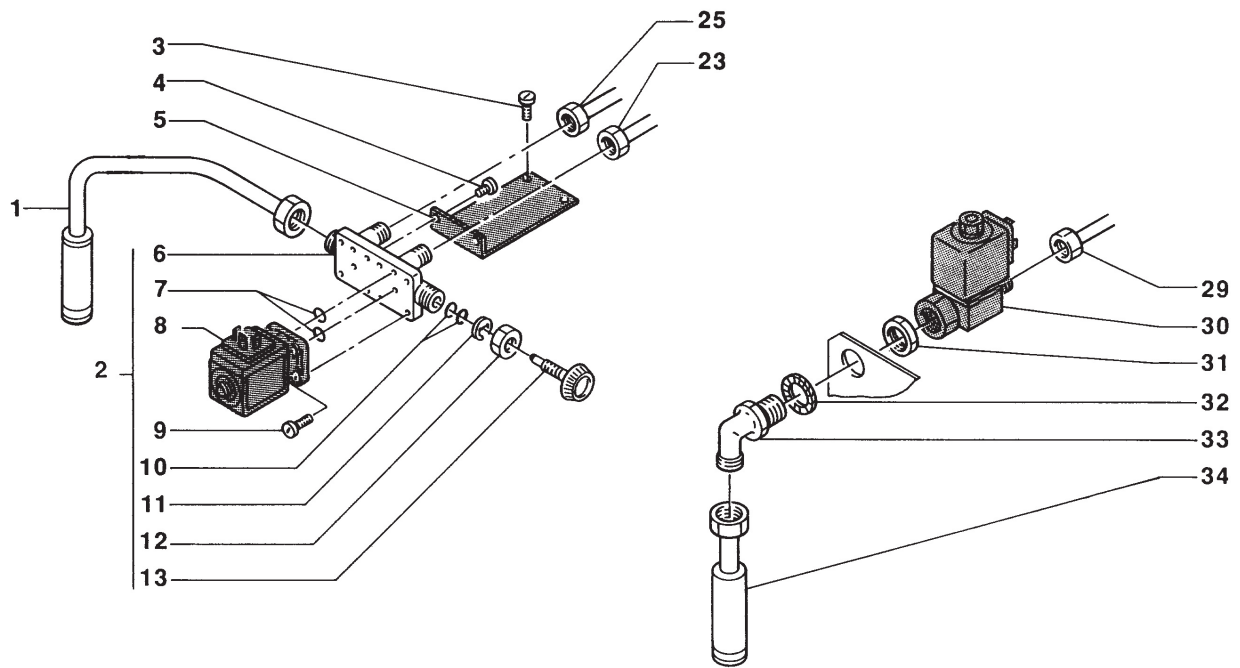
Rif.	CODICE	DESCRIZIONE	DESCRIPTION	BESCHREIBUNG
001	10706016	TUBO ACQUA OMICRON RIGIDO	TUBE EAU OMICRON	WASSERROHR OMICRON
002	10705946	ECONOMIZZATORE 110V	ECONOMISEUR 110V	EKONOMISER 110V
	10705950	ECONOMIZZ.OMICRON 220V	ECONOMISEUR OMICRON 220V	SPARVORRICHTUNG OMICR.220
003	37174012	VITE TAPTITE 4X12	VIS 4 X 12	SCHRAUBE 4 X 12
004	37030407	VITE M 4X7	VIS M 4 X 7	SCHRAUBE M 4 X 7
005	32550274	SOSTEGNO ECONOM.OMICR-FE-	SUPPORT ECONOMISEUR	TRAGSTUECK SPARVORRICH.
006	20122251	SUPPORTO ELETTROV.ECONOMIZZ.	SUPPORT ELECTROV.ECON.	EKONOMIZER ELEKTROVENTILSTUETZE
007	36402001	GUARN.OR 105	JOINT OR 105	DICHTUNG OR 105
008	34040106	ELV 2 VIE BAS.110-120V 60HZ	SOUPAPE ELECTRIQUE 110V	ELEKTROVENTIL 110V
	34040115	ELV 2 VIE BAS.220-240V 50-60HZ	ELECTROV.2VOIES SOUB.220-240V 50-60HZ	ELEKTROV. 2WEGE GRUNDPL.220-240V 50-60HZ
009	37030412	VITE M4X12	VIS M 4 X 12	SCHRAUBE M 4X12
010	36401003	GUARN.OR 103 ADDIT.-GOMMA VITO	JOINT OR 103	DICHTUNG OR 103
011	37510600	ANEL.EL.D.6	RONDELLE ELASTIQUE D.6	SPRENGRING D.6
012	23217008	DADO FERMO RUBIN.RALS-OT-	ECROU ROBINET RALS	HAHNMUTTER RALS
013	23115034	VITE REGOLAZ.ECONOMIZ-OT-	VIS ECONOMISEUR	SCHRAUBE SPARVORRICHTUNG
015	10043044	TUBO 8X6X320	TUBE 8X6X320	ROHR 8X6X320
016	10042101	TUBO 6X4X300	TUBE 6X4X300	ROHR 6X4X300
018	10706003	TUBO VAPORE + SNODO COMPL	TUBE VAPEUR + FLEX.COMP.	DAMPFROHR + GELENK KOMPL.
019	10042130	TUBO 6X4X170	TUBE 6X4X170	ROHR 6X4X170
020	10042086	TUBO 6X4X400	TUBE 6X4X400	ROHR 6X4X400
021	10044075	TUBO 10X8X270	TUBE 10X8X270	ROHR 10X8X270
	10044083	TUBO 10X8X190	TUBE 10X8X190	ROHR 10X8X190
022	10060471	VALVOLA RIT.ESP.	SOUPAPE RET.EXPANSION	RUECKSCH.-EXPANS.VENTIL
023	10042045	TUBO 6X4X870	TUBE 6X4X870	ROHR 6X4X870
	10042048	TUBO 6X4X1100	TUBE 6X4X1100	RHOR 6X4X1100
	10042059	TUBO 6X4X690	TUBE 6X4X690	ROHR 6X4X690
024	10042066	TUBO 6X4X500	TUBE 6X4X500	ROHR 6X4X500
	10042086	TUBO 6X4X400	TUBE 6X4X400	ROHR 6X4X400
025	10043074	TUBO 8X6X260	TUBE 8X6X260	ROHR 8X6X260
026	10045006	TUBO 12X10X340	TUBE 12X10X340	ROHR 12X10X340
028	10045008	TUBO 12X10X280	TUBE 12X10X280	ROHR 12X10X280
029	10043074	TUBO 8X6X260	TUBE 8X6X260	ROHR 8X6X260
030	10060486	ELETTR.ACQUA CALDA 220/240V	ELECTROVANNE EAU CHAUD 220/240V	HEISS WASSER ELEKTROV.220/240
031	26220005	DADO BASSO 3/8 GAS	ECROU BAS 3/8 GAS	NIEDR.MUTTER 3/8 GAS
032	37431600	ROSELLA DENT.EST.D.16	RONDELLE DENTELEE EXTER.D.16	AUSSERZAHNSCHEIBE D.16
033	20200112	GOMITO ACQUA CALDA NSF	RACCORD EAU CHAUD NSF	ANSCHLUSS HEISS WASSER NSF
034	10049025	TUBO ACQ.CORTO+SPRUZ.	TUBE EAU COURT + VAPORIS.	WASSERROHR KURZ + DUESE
035	10041038	TUBO 4X3X400	TUBE 4X3X400	ROHR 4X3X400
036	34200110	PRESSOST.MECC.	PRESSOSTAT MECANIQUE	MECH. DRUCKWAECHTER
037	10042140	TUBO 6X4X150	TUBE 6X4X150	ROHR 6X4X150
038	10060500	ELETTR.CARICO+RIT.220/240V	ELECTROV.CHARGE+RET 220/240V	ZUFUEHR-RUECKSCH.ELEKTROV.220/240V
039	10042160	TUBO 6X4X130	TUBE 6X4X130	ROHR 6X4X130
040	10044075	TUBO 10X8X270	TUBE 10X8X270	ROHR 10X8X270
041	10041017	TUBO 4X3X1000	TUBE 4X3X1000	ROHR 4X3X1000



Z11

**TUBI
TUBES
ROHREN**

TAV.00019





Z11/RE-STYLE

TUBI
TUBES
ROHREN

TAV.00025

Rif.	CODICE	DESCRIZIONE	DESCRIPTION	BESCHREIBUNG
001	10706003	TUBO VAPORE + SNODO COMPL	TUBE VAPEUR + FLEX.COMP.	DAMPFROHR + GELENK KOMPL.
003	10045008	TUBO 12X10X280	TUBE 12X10X280	ROHR 12X10X280
005	10043044	TUBO 8X6X320	TUBE 8X6X320	ROHR 8X6X320
007	10045006	TUBO 12X10X340	TUBE 12X10X340	ROHR 12X10X340
009	10041038	TUBO 4X3X400	TUBE 4X3X400	ROHR 4X3X400
010	10042140	TUBO 6X4X150	TUBE 6X4X150	ROHR 6X4X150
011	10042160	TUBO 6X4X130	TUBE 6X4X130	ROHR 6X4X130
012	34200110	PRESSOST.MECC.	PRESSOSTAT MECANIQUE	MECH. DRUCKWAECHTER
013	10042130	TUBO 6X4X170	TUBE 6X4X170	ROHR 6X4X170
014	10041032	TUBO 4X3X600	TUBE 4X3X600	ROHR 4X3X600
015	10042045	TUBO 6X4X870	TUBE 6X4X870	ROHR 6X4X870
	10042047	TUBO 6X4X570	TUBE 6X4X570	ROHR 6X4X570
016	10040209	TUBO SCARICO 2GR.6X4X180	TUBE DECHARGE 2GR. 6X4X180	ABFLUSSROHR 2GR. 6X4X180
017	10042101	TUBO 6X4X300	TUBE 6X4X300	ROHR 6X4X300
018	10044083	TUBO 10X8X190	TUBE 10X8X190	ROHR 10X8X190
019	10705065	CORPO INFERIORE AT/S COMP.	CORPS INFERIEUR AT/S COM.	UNTERER KOERPER AT/S KOMPL.
	10706063	VALV.RIT-ESP.+ COLLETT.2 VIE	SOUPAPE RETEN-EXP.+ COLLECT 2VOIES	RUECKSCHL-EXPVENT.+KOLLEKT.2WEGE
	10706064	VALV.RIT-ESP.+ COLLETT.3 VIE	SOUPAPE RETEN-EXP.+ COLLECT 3VOIES	RUECKSCHL-EXPVENT.+KOLLEKT.3WEGE
020	10042160	TUBO 6X4X130	TUBE 6X4X130	ROHR 6X4X130
	10042180	TUBO 6X4X80	TUBE 6X4X80	ROHR 6X4X80
022	10041017	TUBO 4X3X1000	TUBE 4X3X1000	ROHR 4X3X1000
023	10044075	TUBO 10X8X270	TUBE 10X8X270	ROHR 10X8X270
024	10042086	TUBO 6X4X400	TUBE 6X4X400	ROHR 6X4X400
025	10060500	ELETR.CARICO+RIT.220/240V	ELECTROV.CHARGE+RET 220/240V	ZUFUEHR-RUECKSCH.ELEKTROV.220/240V
	10060503	ELETR.CARICO+RIT.110V	ELECTROV.CHARGE+RET 110V	ZUFUEHR-RUECKSCHLAGVENTIL 110V
028	10043074	TUBO 8X6X260	TUBE 8X6X260	ROHR 8X6X260
029	10060486	ELETR.ACQUA CALDA 220/240V	ELECTROVANNE EAU CHAUD 220/240V	HEISS WASSER ELEKTROV.V220/240
030	26220005	DADO BASSO 3/8 GAS	ECROU BAS 3/8 GAS	NIEDR.MUTTER 3/8 GAS
031	37431600	ROSELLA DENT.EST.D.16	RONDELLE DENTELEE EXTER.D.16	AUSSERZAHNSCHEIBE D.16
032	20200112	GOMITO ACQUA CALDA NSF	RACCORD EAU CHAUD NSF	ANSCHLUSS HEISS WASSER NSF
033	10049025	TUBO ACQ.CORTO+SPRUZ.	TUBE EAU COURT + VAPORIS.	WASSERROHR KURZ + DUESE

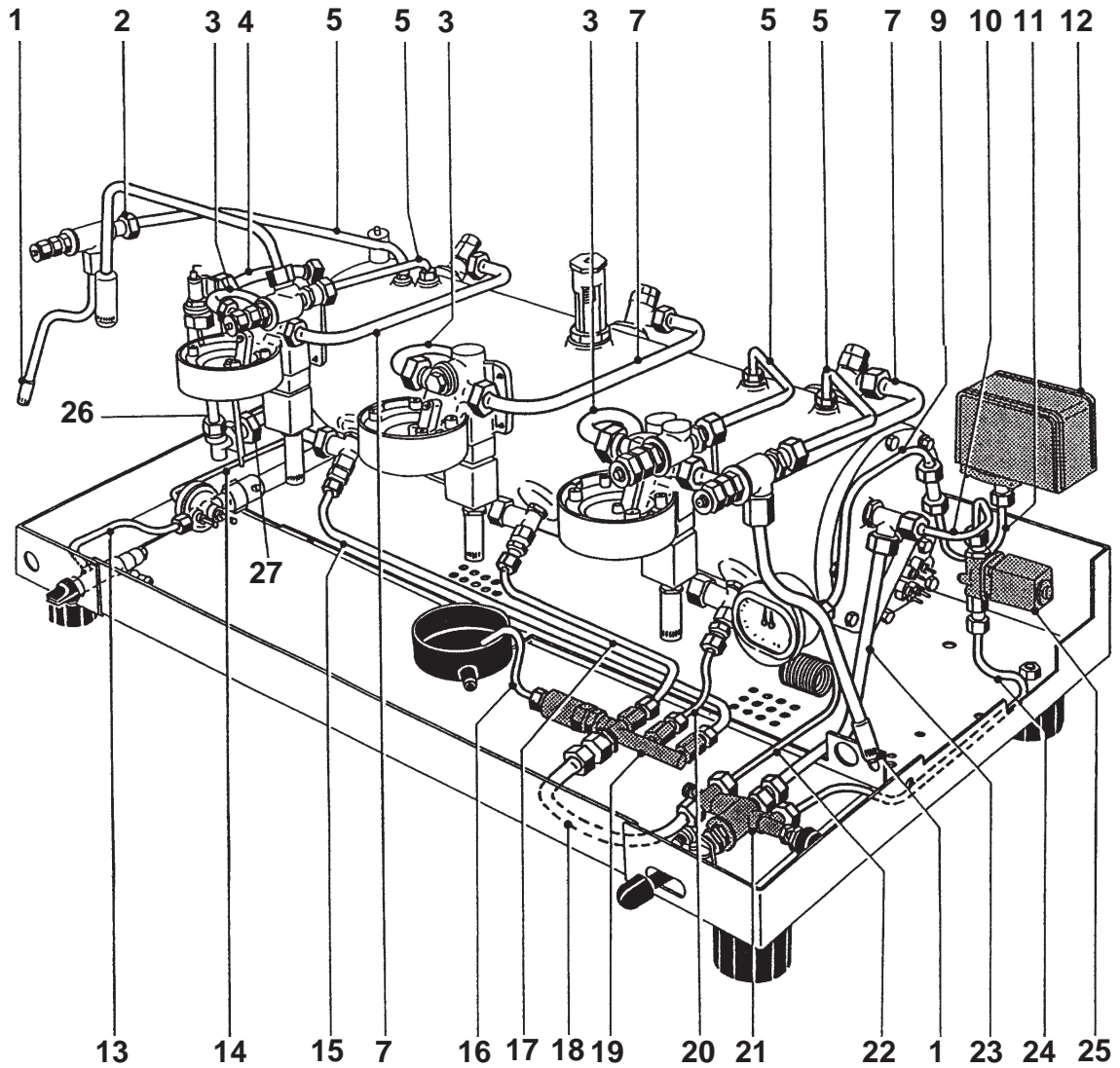
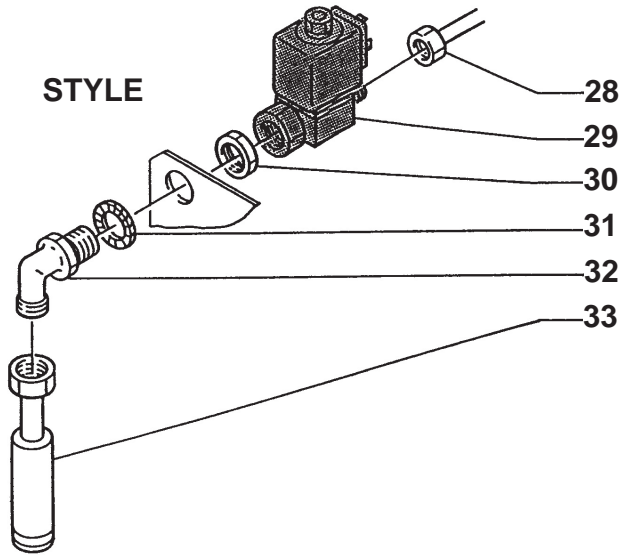


Z11/RE-STYLE

TUBI
TUBES
ROHREN

TAV.00025

STYLE





Z11/AT

**TUBI
TUBES
ROHREN**

TAV.00030

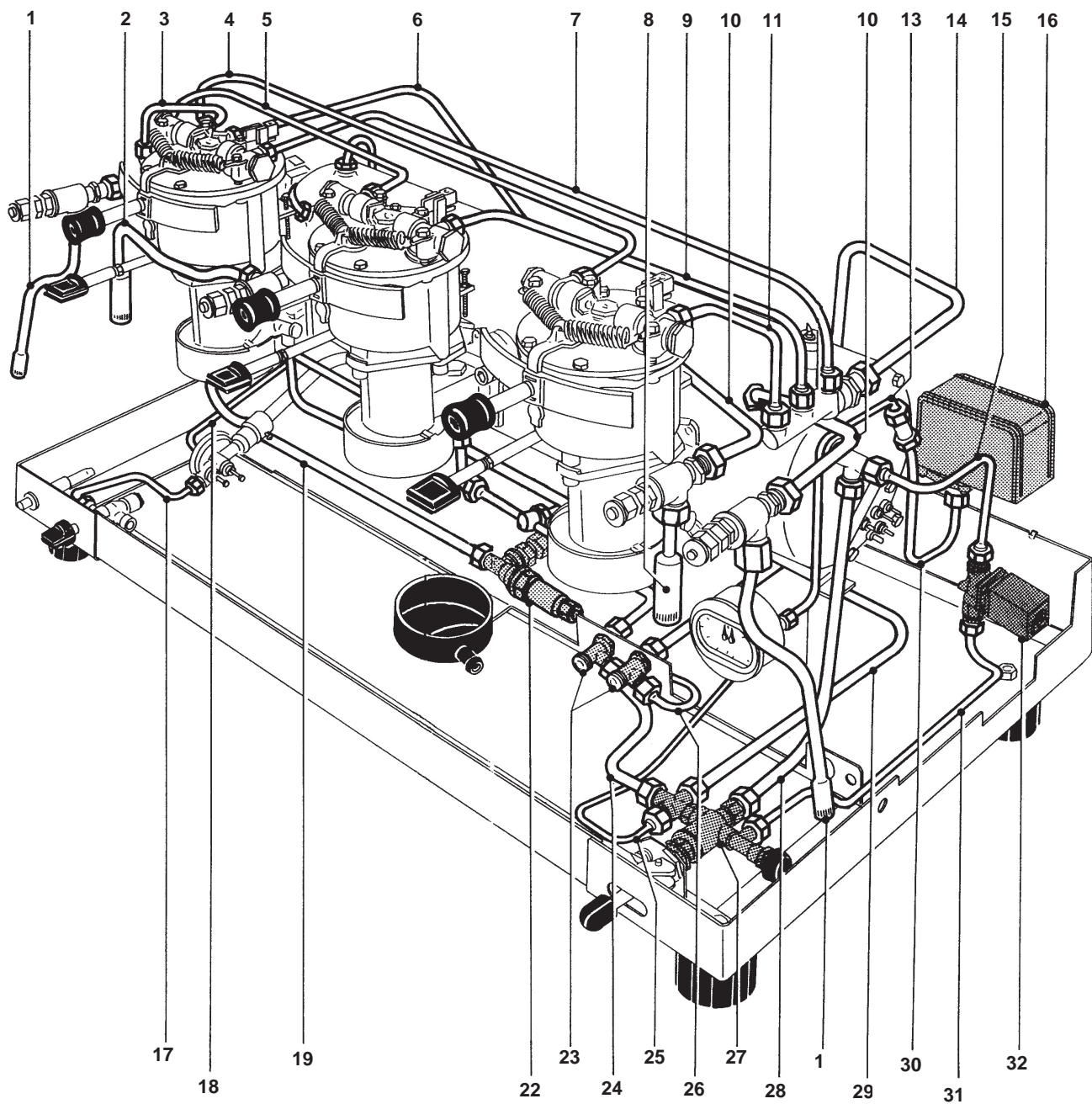
Rif.	CODICE	DESCRIZIONE	DESCRIPTION	BESCHREIBUNG
001	10706003	TUBO VAPORE + SNODO COMPL	TUBE VAPEUR + FLEX.COMP.	DAMPFROHR + GELENK KOMPL.
003	10042130	TUBO 6X4X170	TUBE 6X4X170	ROHR 6X4X170
	10042160	TUBO 6X4X130	TUBE 6X4X130	ROHR 6X4X130
004	10042059	TUBO 6X4X690	TUBE 6X4X690	ROHR 6X4X690
005	10042086	TUBO 6X4X400	TUBE 6X4X400	ROHR 6X4X400
007	10042045	TUBO 6X4X870	TUBE 6X4X870	ROHR 6X4X870
	10042059	TUBO 6X4X690	TUBE 6X4X690	ROHR 6X4X690
008	10049025	TUBO ACQ.CORTO+SPRUZ.	TUBE EAU COURT + VAPORIS.	WASSERROHR KURZ + DUESE
009	10042086	TUBO 6X4X400	TUBE 6X4X400	ROHR 6X4X400
010	10043044	TUBO 8X6X320	TUBE 8X6X320	ROHR 8X6X320
011	10042130	TUBO 6X4X170	TUBE 6X4X170	ROHR 6X4X170
	10042160	TUBO 6X4X130	TUBE 6X4X130	ROHR 6X4X130
013	10041038	TUBO 4X3X400	TUBE 4X3X400	ROHR 4X3X400
015	10042121	TUBO 6X4X220	TUBE 6X4X220	ROHR 6X4X220
016	34200110	PRESSOST.MECC.	PRESSOSTAT MECANIQUE	MECH. DRUCKWAECHTER
017	10042130	TUBO 6X4X170	TUBE 6X4X170	ROHR 6X4X170
018	10041031	TUBO 4X3X600	TUBE 4X3X600	ROHR 4X3X600
023	20123001	RACCORDO A T SL -OT-	RACCORD T	ANSCHLUSS T
024	10044083	TUBO 10X8X190	TUBE 10X8X190	ROHR 10X8X190
025	10041017	TUBO 4X3X1000	TUBE 4X3X1000	ROHR 4X3X1000
026	10042121	TUBO 6X4X220	TUBE 6X4X220	ROHR 6X4X220
030	10042117	TUBO 6X4X220	TUBE 6X4X220	ROHR 6X4X220
031	10042086	TUBO 6X4X400	TUBE 6X4X400	ROHR 6X4X400
032	10060500	ELETR.CARICO+RIT.220/240V	ELECTROV.CHARGE+RET 220/240V	ZUFUEHR-RUECKSCH.ELEKTROV.220/240V
	10060503	ELETR.CARICO+RIT.110V	ELECTROV.CHARGE+RET 110V	ZUFUEHR-RUECKSCHLAGVENTIL 110V



Z11/AT

TUBI
TUBES
ROHREN

TAV.00030

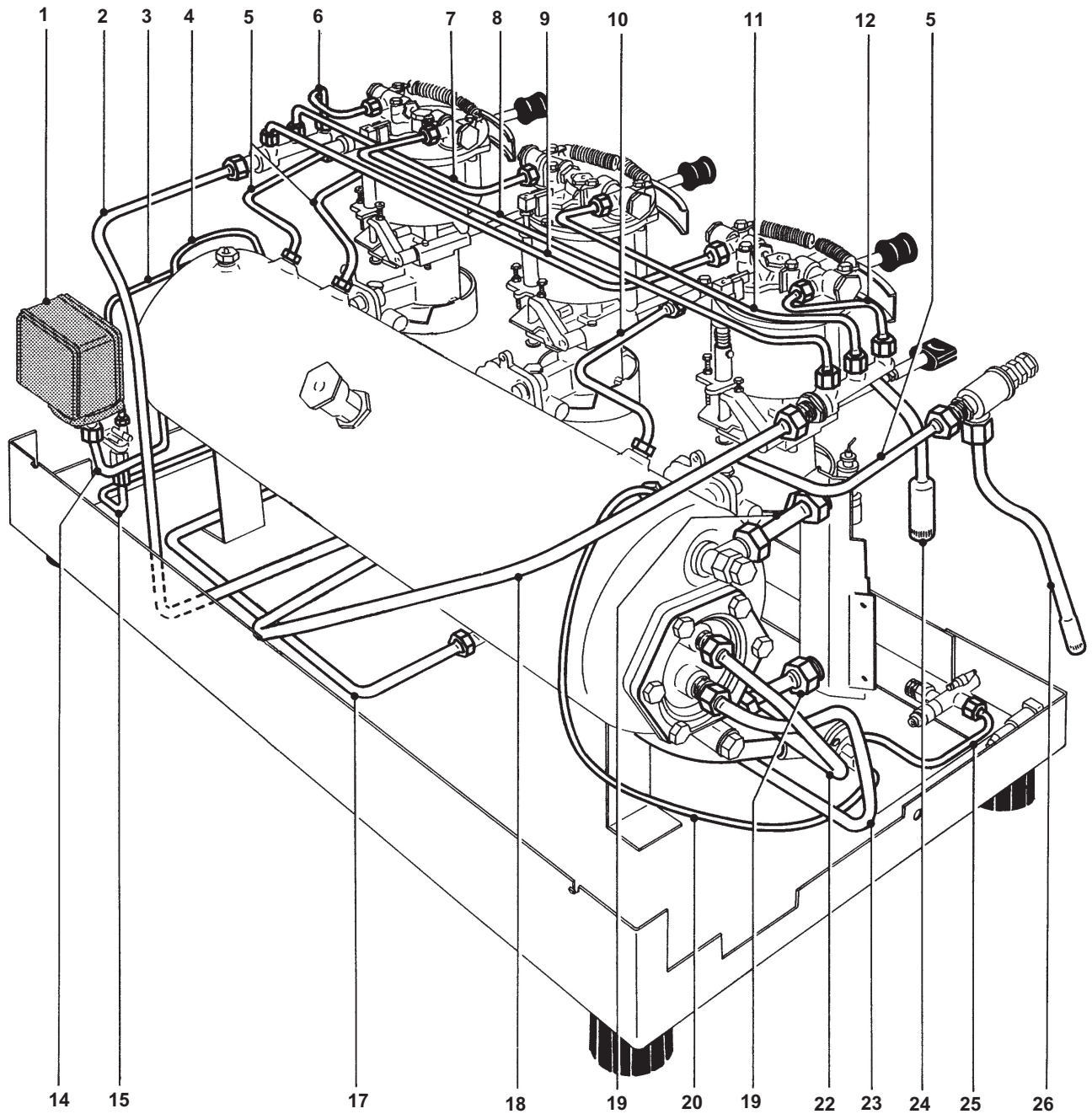




Z11/AT

**TUBI
TUBES
ROHREN**

TAV.00031

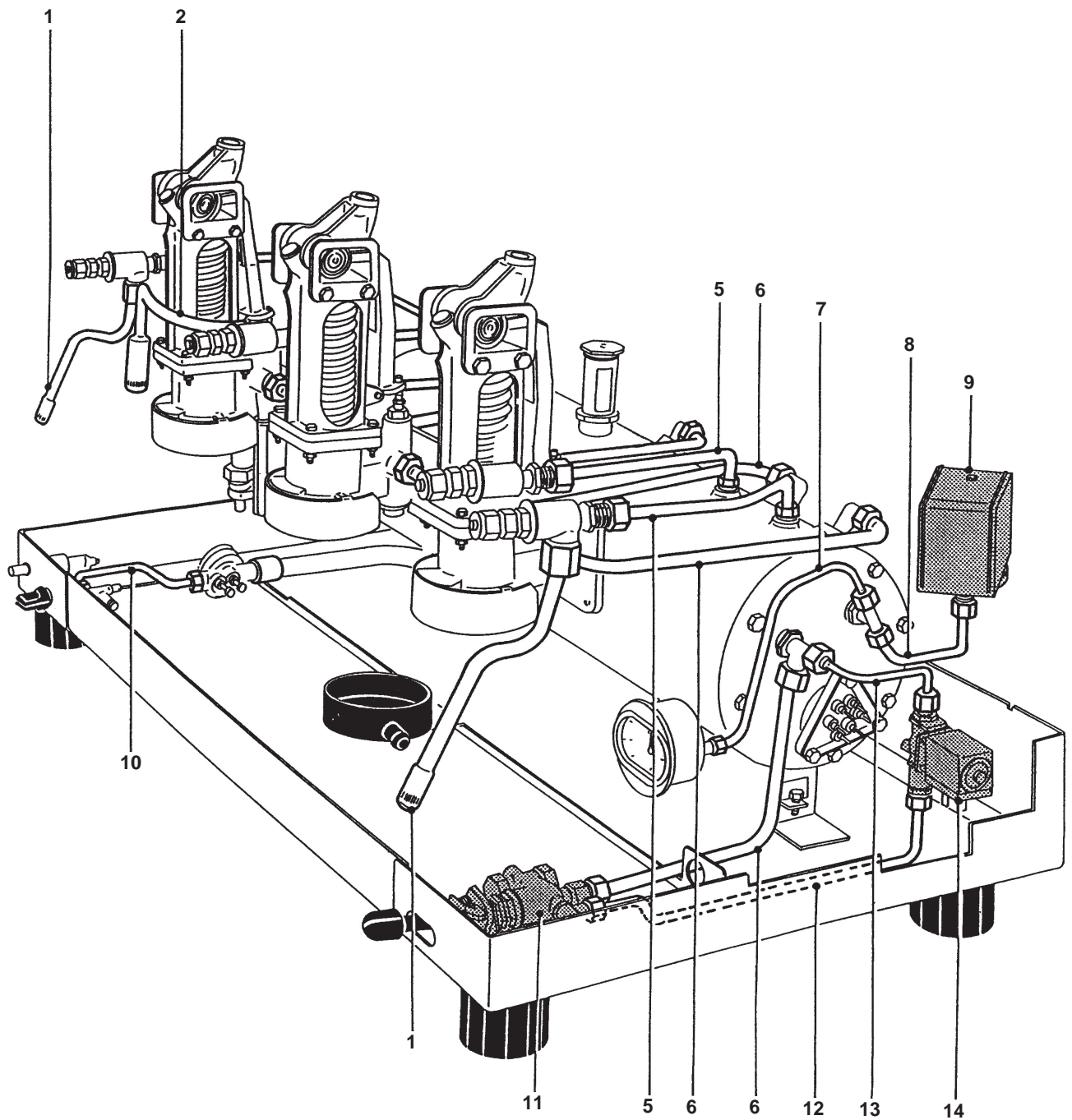




Z11/LE

**TUBI
TUBES
ROHREN**

TAV.00035





Z11-OM-RE STYLE

CALDAIA
CHAUDIÈRE
KESSEL

TAV.00150

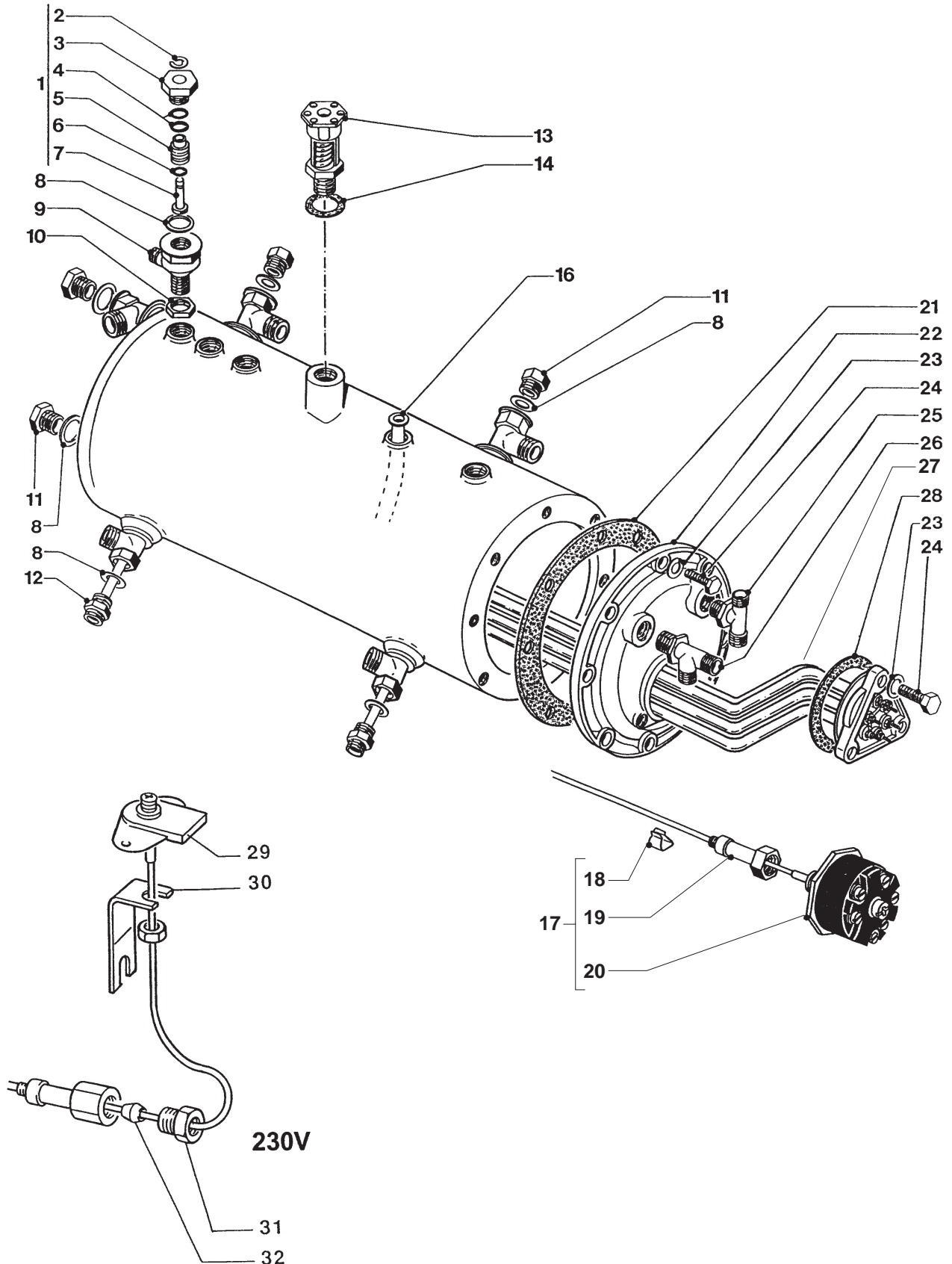
Rif.	CODICE	DESCRIZIONE	DESCRIPTION	BESCHREIBUNG
000	10022140	CALDAIA 2GR	CHAUDIÈRE 2GR	KESSEL 2GR.
	10022150	CALDAIA 3GR.	CHAUDIÈRE 3GR	KESSEL 3GR.
	10022160	CALDAIA 4GR.	CHAUDIÈRE 4GR	KESSEL 4GR.
001	10060050	VALVOLA ANTIRISUCCHIO	SOUPAPE AV	VENTIL AV
002	37510500	ANEL.EL.D.5 DIN 6799 INOX	RONDELLE ELASTIQUE D.5	SPRENGRING D.5
003	23222011	BOCCOLA VALVOLA ANTIR-OT-	HAPPE V.A.	BUCHSE V.A.
004	36404013	GUARNIZIONE OR 2031 SIL.	JOINT OR 2031	DICHTUNG OR 2031
005	36130008	SEDE TEFLON BIANCO NSF	SIEGE TEFLON NSF	SITZ TEFLON NSF
006	36404014	GUARNIZ. OR 2021 GOMMA	JOINT OR 2021	DICHTUNG OR 2021
007	23115008	PERNO VALV.ANTIR. X SENSORE TEMPER.	PIVOT SOUPAPE V.A.POUR CAPTEUR TEMP.	SENSORVENTIL
008	27350001	GUARNIZIONE 3/8 GAS	JOINT 3/8 GAS	DICHTUNG 3/8 GAS
009	20120702	RACCORDO	RACCORD	ANSCHLUSS
010	23222002	DADO BASSO 3/8 -OT-	ECROU BAS 3/8	NIEDR.SCHRAUBENMUTTER 3/8
011	23220017	TAPPO 3/8	BOUCHON 3/8	VERSCHLUSS 3/8
012	10042172	TUBO INIEZIONE L.12.70	TUBE INJECTION L.12.70	INJEKTORROHR L.12.70
013	10060512	VALVOLA SIC.EXPORT	SOUPAPE SURETE EXPORT MR10EB	SICHERHEITSVENTIL EXPORT MR10E
013	10060514	VALVOLA SICUREZZA 3/8" GAS	SOUPAPE SECURITE 3/8" GAS	SICHERHEITSVENTIL 3/8" GAS
014	36930013	GUARNIZ.VALV.SICUR.IN TEFLON	JOINT SOUPAPE SECURITE	SICHERHEITSVENTILDICHTUNG
016	27120130	PESCANTE ACQUA CALDA	PLONGEUR EAU CHAUD	HEISS WASSER SCHOEPFER
017	10220100	SALVARES. COMPLETO	SAUVE-RESISTANCES COMPL.	WIDERSTANDSSICHERUNG KOMPL.
018	34200091	MOLLA FISS.SALVARES.	RESSORT SAUVE-RESISTANCES	FEDER
019	23220036	PORTA-SALVARESIST.Z11-OT-	SUPPORT SAUVE-RESISTA.Z11	HALTER WIDERST.DICHTU.Z11
021	36930011	GUARNIZ.COPCALDAIA TEFLON	JOINT COUVERCLE CHAUDIERE	KESSELVERSCHLUSS- DICHTUNG
022	20102701	COPERCHIO CALDAIA RE	COUVERCLE CHAUDIERE RE	KESSELVERSCHLUSS RE
023	37420800	ROND.EL.D.8	RONDELLE ELASTIQUE D.8	SPRENGSCHEIBE D8
024	37040821	VITE M8X22	VIS M 8X22	SCHRAUBE M 8X22
025	20127501	RACCORDO A T RL -OT-	RACCORD T	ANSCHLUSS T
026	20123002	RACCORDO T X RIDUTT. -OT-	RACCORD T X REDUCTEUR	ANSCHLUSS T X REDUZIERER
027	33311028	RESIST.110/2700 CON TAPPO	RESIST.AVEC TROU 110/2700	WIDERST.M.LOCH 110/2700
	33322028	RESIST.230/3000 CON TAPPO	RESIST.230/3000 AVEC TROU	WIDERST. 230/3000 M. LOCH
	33322040	RESIST.230/4300 CON TAPPO	RESIST.230/4300 AVEC TROU	WIDERST. 230/4300 M. LOCH
	33322065	RES.CORTA+TAPPO 230/6600	RESIST.+TROU 230/6600	WIDERST. 230/6600 M. LOCH
028	36930012	GUARNIZ.RESISTENZA TEFLON	JOINT RESIST.	WIDERSTAND-DICHTUNG
029	34200092	SALVARESISTENZA UL	SAUVE-RESISTANCES UL	WIDERSTANDSSICHERUNG UL
030	32330605	SQUADR.SALVARES.RANCO I-	PALIER SAUVERESIST.MIDI-A	HALT.BERG.WIDERSTAND MIDI
031	23212014	PREMI-BOCC.SALVARESIS-OT-	HAPPE COMPRIM.SAUVERESIST	BUCHSE PRESS.BERG.WIDERST
032	36230014	BOCCOLA SALVAR.Z11-UL TEF	GUIDE TIGE SAUVE-RESIS UL	HAHNBUCHSENSSTAB WID. UL



Z11-OM-RE STYLE

CALDAIA
CHAUDIERE
KESSEL

TAV.00150





Z11/AT-LE

CALDAIA CHAUDIÈRE KESSEL

TAV.00155

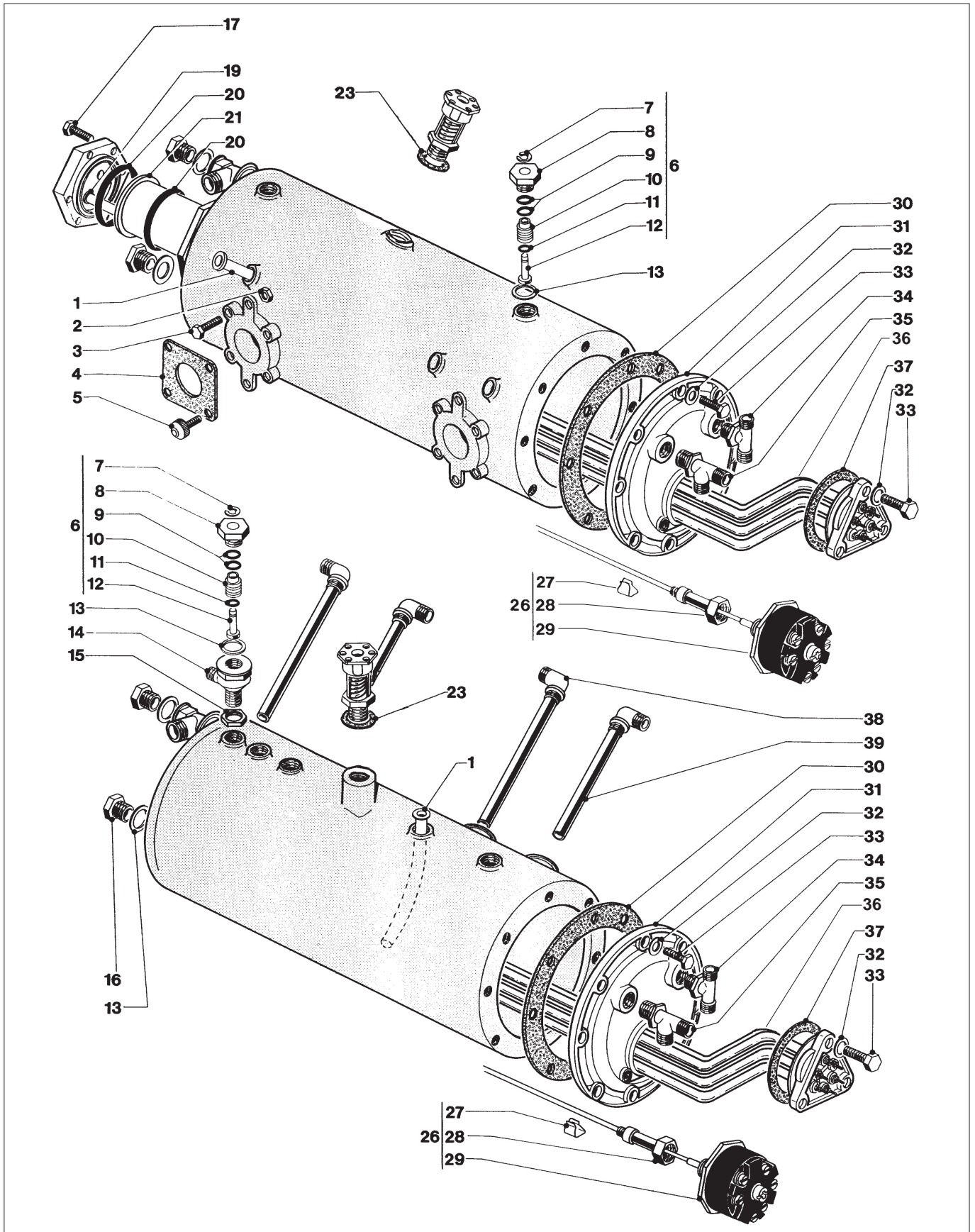
Rif.	CODICE	DESCRIZIONE	DESCRIPTION	BESCHREIBUNG
001	27120130	PESCANTE ACQUA CALDA	PLONGEUR EAU CHAUD	HEISS WASSER SCHOEPFER
002	37320600	DADO M 6	ECROU M 6	SCHRAUBENMUTTER M 6
003	37040620	VITE M 6 X 20 TE FE.ZN.	VIS M 6 X 20	SCHRAUBE M 6 X 20
004	36220004	GUARN.FLANGIA	JOINT BRIDE	FLANSCHDICHTUNG
006	10060050	VALVOLA ANTIRISUCCHIO	SOUPAPE AV	VENTIL AV
007	37510500	ANEL.EL.D.5 DIN 6799 INOX	RONDELLE ELASTIQUE D.5	SPRENGRING D.5
008	23222011	BOCCOLA VALVOLA ANTIR-OT-	HAPPE V.A.	BUCHSE V.A.
009	36404013	GUARNIZIONE OR 2031 SIL.	JOINT OR 2031	DICHTUNG OR 2031
010	36130008	SEDE TEFLON BIANCO NSF	SIEGE TEFLON NSF	SITZ TEFLON NSF
011	36404014	GUARNIZ. OR 2021 GOMMA	JOINT OR 2021	DICHTUNG OR 2021
012	23115008	PERNO VALV.ANTIR. X SENSORE TEMPER.	PIVOT SOUPAPE V.A.POUR CAPTEUR TEMP.	SENSORVENTIL
013	27350001	GUARNIZIONE 3/8 GAS	JOINT 3/8 GAS	DICHTUNG 3/8 GAS
014	20120702	RACCORDO	RACCORD	ANSCHLUSS
015	23222002	DADO BASSO 3/8 -OT-	ECROU BAS 3/8	NIEDR.SCHRAUBENMUTTER 3/8
016	23220017	TAPPO 3/8	BOUCHON 3/8	VERSCHLUSS 3/8
017	37041025	VITE M 10 X 25 TE FE.ZN.	VIS M 10 X 25	SCHRAUBE M 10 X 25
020	36404009	GUARN.OR 6300 RE/N VITON	OR 6300 ECHANGEUR AT	OR 6300 AUSTAUSCHER AT
022	10060512	VALVOLA SIC.EXPORT	SOUPAPE SURETE EXPORT MR10EB	SICHERHEITSVENTIL EXPORT MR10E
023	36930013	GUARNIZ.VALV.SICUR.IN TEFLON	JOINT SOUPAPE SECURITE	SICHERHEITSVENTILDICHTUNG
026	10220100	SALVARES. COMPLETO	SAUVE-RESISTANCES COMPL.	WIDERSTANDSSICHERUNG KOMPL.
027	34200091	MOLLA FISS.SALVARES.	RESSORT SAUVE-RESISTANCES	FEDER
028	23220036	PORTA-SALVARESIST.Z11 -OT-	SUPPORT SAUVE-RESISTA.Z11	HALTER WIDERST.DICHTU.Z11
030	36930011	GUARNIZ.COPCALDAIA TEFLON	JOINT COUVERCLE CHAUDIERE	KESSELVERSCHLUSS- DICHTUNG
031	20102701	COPERCHIO CALDAIA RE	COUVERCLE CHAUDIERE RE	KESSELVERSCHLUSS RE
032	37420800	ROND.EL.D.8	RONDELLE ELASTIQUE D.8	SPRENGSCHEIBE D8
033	37040821	VITE M8X22	VIS M 8X22	SCHRAUBE M 8X22
034	20127501	RACCORDO A T RL -OT-	RACCORD T	ANSCHLUSS T
035	20123002	RACCORDO T X RIDUTT. -OT-	RACCORD T X REDUCTEUR	ANSCHLUSS T X REDUZIERER
036	33311028	RESIST.110/2700 CON TAPPO	RESIST.AVEC TROU 110/2700	WIDERST.M.LOCH 110/2700
	33322028	RESIST.230/3000 CON TAPPO	RESIST.230/3000 AVEC TROU	WIDERST. 230/3000 M. LOCH
	33322040	RESIST.230/4300 CON TAPPO	RESIST.230/4300 AVEC TROU	WIDERST. 230/4300 M. LOCH
	33322065	RES.CORTA+TAPPO 230/6600	RESIST.+TROU 230/6600	WIDERST. 230/6600 M. LOCH
037	36930012	GUARNIZ.RESISTENZA TEFLON	JOINT RESIST.	WIDERSTAND-DICHTUNG
038	10030305	PESCANTE LEVA LUNGO	TUBE LONG PLONGEUR	SCHOEPFER LANG
039	10030306	PESCANTE LEVA CORTO	TUBE COURT PLONGEUR	SCHOEPFER KURZ
041	10022180	CALDAIA 2GR.	CHAUDIÈRE 2GR.	KESSEL 2GR.
	10022190	CALDAIA 3GR.	CHAUDIÈRE 3GR.	KESSEL 3GR.
	10022200	CALDAIA 4GR.	CHAUDIÈRE 4GR.	KESSEL 4GR.



Z11/AT-LE

**CALDAIA
CHAUDIERE
KESSEL**

TAV.00155





Z11-OM-RE STYLE

GRUPPO
GROUPE
GRUPPE

TAV.00165

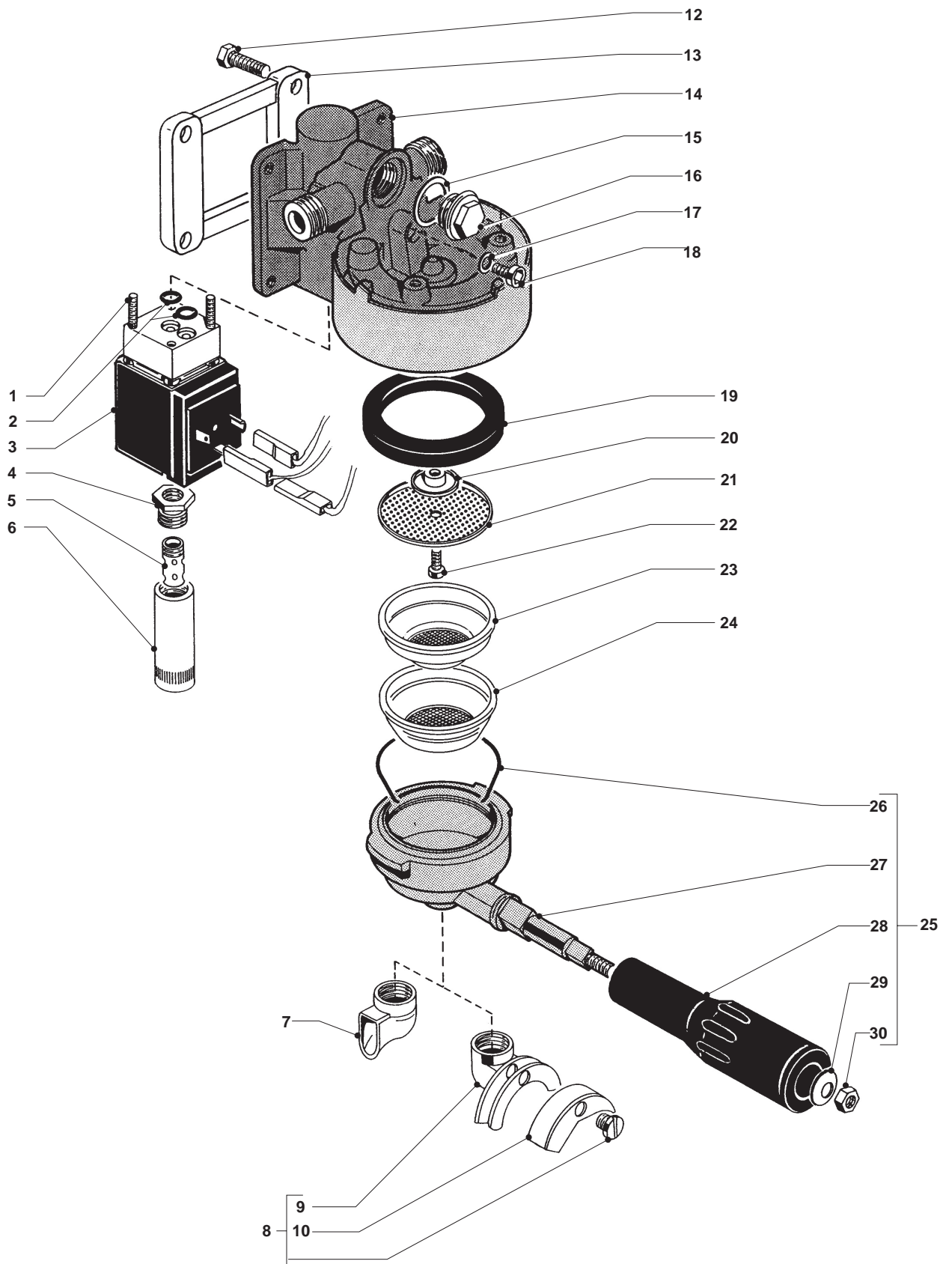
Rif.	CODICE	DESCRIZIONE	DESCRIPTION	BESCHREIBUNG
000	10001021	SERIE- 5 PZ.GUARN.GR.	SERIE 5 JOINTS GR	KIT 5 DICHTUNGEN GR
	10051481	GRUPPO 110V	GROUPE 110V	GRUPPE 110V
	10051482	GRUPPO V220/240	GROUPE 220/240V	GRUPPE 220/240V
001	37030412	VITE M4X12	VIS M 4 X 12	SCHRAUBE M 4X12
002	36402001	GUARN.OR 105	JOINT OR 105	DICHTUNG OR 105
003	34040008	ELV 3 VIE 220-240V 50HZ	ELECTROVANNE 3V. V.220/240 50HZ	ELEKTROVENT.3W V.220/240 50 HZ
	34040107	ELV 3 VIE 110-120V 60HZ UL	ELECTROV.3V V1 110-120V 60HZ UL	ELEKT.VENT.3W 110-120V 60HZ UL
004	10090018	ROMPISPRUZZO GRUPPO TERM.CONICO	ROMPE JET GROUPE THERM.	THERM.GRUPPE STRAHLBRECHER
005	23119016	ROMPIGETTO SCARICO	BRISE-JET DECHARGE	ABFLUSSSTRAHLBRECHER
006	10090018	ROMPISPRUZZO GRUPPO TERM.CONICO	ROMPE JET GROUPE THERM.	THERM.GRUPPE STRAHLBRECHER
007	21102511	BECCUCCIO 1 DOSE	BEC 1 DOSE	1 TASSE SEITENAUSGIESSER
008	10707001	BECCUCCIO 2 DOSI COMPLETO	BEC 2 DOSES COMPLET	KOMPL 2 TASSE AUSGIESSER
009	21100701	BECCUCCIO BILANC.2 DOSI	BEC CALIBRE 2 DSES	AUSGIESSER AUSGEGL.2 TASSEN
010	21103301	COPRIBECCUCCIO	COUVRE-BEC	AUSGIESSERVERSCHLUSS
012	37040821	VITE M8X22	VIS M 8X22	SCHRAUBE M 8X22
013	21300710	DISTANZIALE GR.ER.Z11-ZM-	ENTRETOISE X GR.	DISTANZSTUECK X GR.
014	20101902	CORPO GRUPPO SENZA CAMERA INFUS.	CORPS GRUPO SANS CHAMBRE DE INFUS.	GRUPPENKOERPER OHNE INF.KAMMER
015	27400001	GUARN.BUSSOLA	JOINT CUIVRE	BUCHSDICHTUNG
016	20122651	TAPPO GIGLEUR	BOUCHON GIGLEUR	DUESENVERSCHLUSS
017	36240001	GUARNIZIONE -RAME-	JOINT	DICHTUNG
018	37060608	VITE M6X8	VIS M 6 X 8	SCHRAUBE M 6 X 8
019	36301001	GUARNIZ.SOTTOCOPPA	JOINT SOUS-COUPPE	FILTERTR.DICHTUNG
020	25139001	ROMPIGETTO GRUPPO	BRISE-JET GROUPE	GRUPPESTRAHLBRECHER
021	40200005	DOCCETTA RETE	DOUCHE	FILTERDUSCHE
022	37030511	VITE INOX M5X12	VIS M 5X12 INOX	SCHRAUBE M 5X10 INOX
023	40100001	FILTRO 1 DOSE BASSO	FILTRE 1 TASSE BAS	1 TASSE NIEDR. FILTER
024	40100010	FILTRO 2 DOSI	FILTRE 2 DOSES	2 TASSE FILTER
025	10071110	PORTAFILTRO 1 DOSE	PORTE-FILTRE 1 DOSE	1-TASSE FILTERTRAEGER
	10071120	PORTAFILTRO 2 DOSI	PORTE-FILTRE 2 DOSES	2-TASSEN FILTERTRAEGER
026	25105005	MOLLA FISS.FILTRO	RESSORT FILTRE	FILTERBLOCKIERFEDER
027	20112011	PORTAFILTRO	PORTE-FILTRE	FILTERTRAEGER
028	38121018	MANOPOLA X PORTAFIL. -PL-	POIGNEE X PORTE-FILTRE	FILTEHALTERGRIFF
029	39520008	MOLLA TAZZA D.18 X 8 SP.1	RESSORT D.18 X 8	TELLERFEDER D.18 X 8
030	37320800	DADO M8	ECROU M 8	SCHRAUBENMUTTER M 8



Z11-OM-RE STYLE

GRUPPO
GROUPE
GRUPPE

TAV.00165



**Z11/RE****GRUPPO
GROUPE
GRUPPE****TAV.00170**

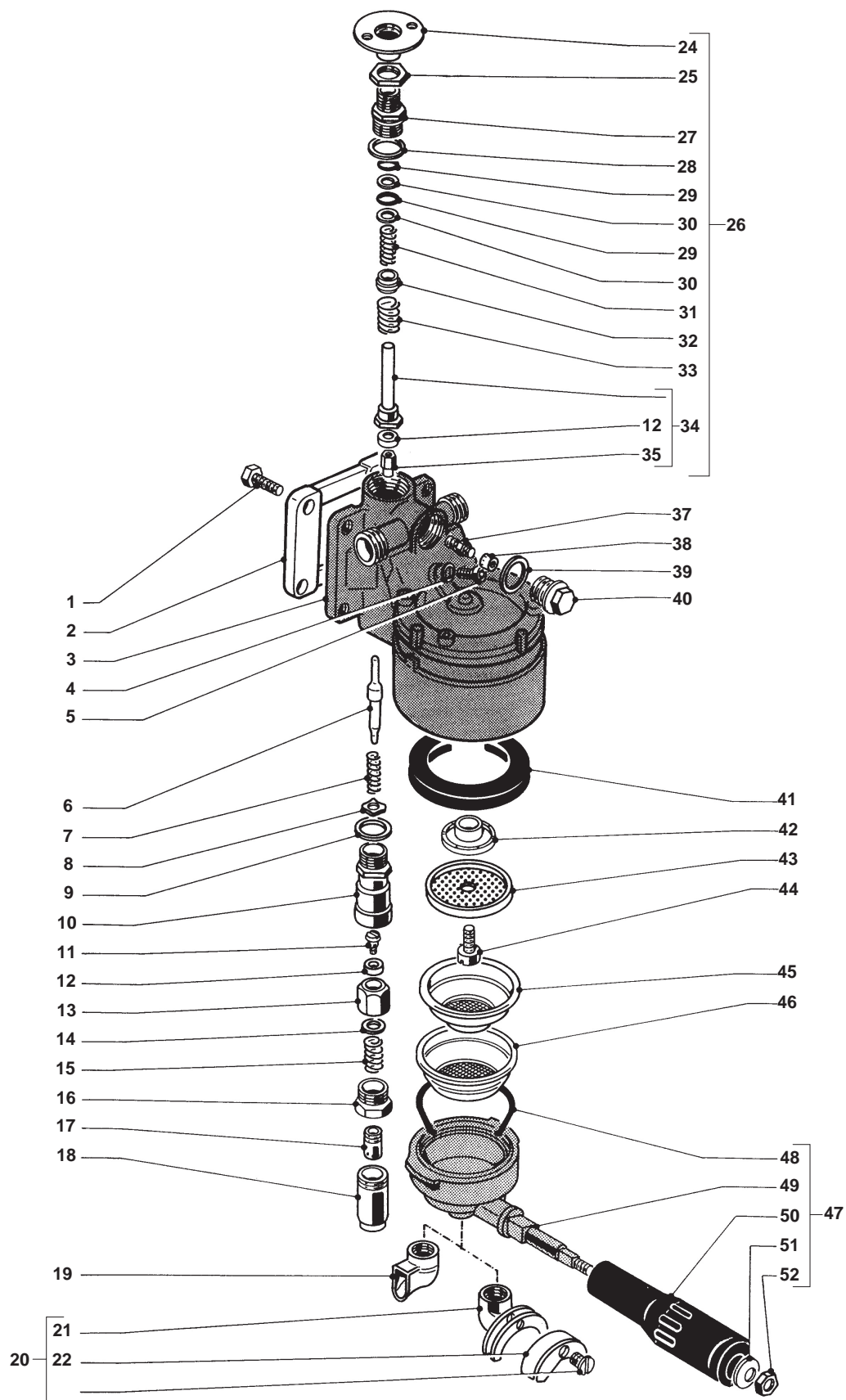
Rif.	CODICE	DESCRIZIONE	DESCRIPTION	BESCHREIBUNG
000	10001011	SERIE-13 PZ.GUARN.GR.	SERIE 13 JOINTS GR.	KIT 13 DICHTUNGEN GR
001	37040821	VITE M8X22	VIS M 8X22	SCHRAUBE M 8X22
002	21300710	DISTANZIALE GR.ER.Z11-ZM-	ENTRETOISE X GR.	DISTANZSTUECK X GR.
003	20101903	CORPO GRUPPO RE	CORPS GROUPE RE	GRUPPENKOERPER RE
004	36240001	GUARNIZIONE -RAME-	JOINT	DICHTUNG
005	37060608	VITE M6X8	VIS M 6 X 8	SCHRAUBE M 6 X 8
006	25124013	ASTA COMANDO SCARICO	TIGE COMANDE DECHARGE	ABFLUSSWAehlerSTAB
007	39110071	MOLLA ASTA SCARICO	RESSORT TIGE DECHARGE	ABFLUSSSTABFEDER
008	23139001	GUIDAMOLLA INFUS.	GUIDE-RESSORT INF.	INFUSION FEDERFUEHRUNG
009	36240003	GUARN.SCARICO	JOINT DECHARGE	ABFLUSSDICHTUNG
010	20113601	VALVOLA INFUS.SCAR.	SOUPAPE DECHARGE INF.	ABFLUSS-INFUSIONVENTIL
011	25118002	VITE FERMAGUARNIZIONE	VIS ARRET-JOINT	DICHTUNGSPERRUNG-SCHRAUBE
012	36302002	GUARN.PAST.VALVOLA	JOINT ROBINET	VENTILDICHTUNG
013	23220012	PORTAPASTIGLIA	PORTE-JOINT	DICHTUNGSTRAEGER
014	23127012	GUIDAMOLLA SCAR.	GUIDE-RESSORT DECHARGE	ABFLUSSFEDERFUEHRUNG
015	39110010	MOLLA VALVOLA	RESSORT SOUPAPE	VENTILFEDER
016	23227009	DADO VALVOLA SCAR.	ECROU SOUPAPE DECHARGE	ABFLUSSVENTIL-SCHRAUBENMUTTER
017	23119016	ROMPIGETTO SCARICO	BRISE-JET DECHARGE	ABFLUSSSTRAHLBRECHER
018	28400010	DIFFUSORE SCAR.GR.NE -OT-	DECHARGE GR. NE	ABFLUSSDIFFUSOR NE
019	21102511	BECCUCCIO 1 DOSE	BEC 1 DOSE	1 TASSE SEITENAUSGIESSER
020	10707001	BECCUCCIO 2 DOSI COMPLETO	BEC 2 DOSES COMPLET	KOMPL 2 TASSE AUSGIESSER
021	21100701	BECCUCCIO BILANC.2 DOSI	BEC CALIBRE 2 DSES	AUSGIESSER AUSGEGL.2 TASSEN
022	21103301	COPRIBECCUCCIO	COUVRE-BEC	AUSGIESSERVERSCHLUSS
024	20122601	PIATTELLO REGOLAZ.	DISQUE REGULATION	REGELUNGSPLATTE
025	23220003	DADO BLOCCO PIATT.	ECROU SERRE DISQUE	PLATTESPERRER SCHRAUBENMUTTER
026	10705008	VALVOLA ALIMENT.GR.COMPL.	SOUPAPE ALIMENTAT.GR COMPL.	ZUFUEHRUNGSVENTIL GR KOMPL.
027	20126004	BUSSOLA ASTA	GUIDE TIGE	BUCHSENSTAB
028	27400001	GUARN.BUSSOLA	JOINT CUIVRE	BUCHSDICHTUNG
029	36402003	GUARN.OR 2037	JOINT OR 2037	DICHTUNG OR 2037
030	36230006	RONDELLA ASTA TEFLON NERO	RONDELLE TIGE	STABSCHIEBE
031	39110030	MOLLA TAPPO	RESSORT BOUCHON	VERSCHLUSSFEDER
032	23129008	GUIDAMOLLA	GUIDE-RESSORT	FEDERFUEHRUNG
033	39110072	MOLLA VALVOLE CONTRAPP	RESSORT SOUPAPE NE	VENTILFEDER
034	10705010	CANDELA PORTAGUARN.GR.	BOUGIE PORTEJOINT GR	KERZEDICHTUNGSTRAEGER GR
035	23206008	DADO FERMAGUARNIZ.	ECROU SERRE-JOINT	DICHTUNGSPERRUNG-SCHRAUBEN-MUTTER
037	10060507	ASSIEME GIGLEUR A CALDO X GR.INF.	GIGLEUR COMPL.POUR GR.INF.	KOMPL.DUESE FUER INF.GRUPPE
038	10705003	FILTRO GIGLEUR COMPLETO	FILTRE GIGLEUR COMPL.	KOMPL.DUESENFILTER
039	27400001	GUARN.BUSSOLA	JOINT CUIVRE	BUCHSDICHTUNG
040	20122651	TAPPO GIGLEUR	BOUCHON GIGLEUR	DUESENVERSCHLUSS
041	36301001	GUARNIZ.SOTTOCOPPA	JOINT SOUS-COUPÉ	FILTERTR.DICHTUNG
042	25139001	ROMPIGETTO GRUPPO	BRISE-JET GROUPE	GRUPPESTRAHLBRECHER
043	40200005	DOCCETTA RETE	DOUCHE	FILTERDUSCHE
044	37030511	VITE INOX M5X12	VIS M 5X12 INOX	SCHRAUBE M 5X10 INOX
045	40100001	FILTRO 1 DOSE BASSO	FILTRE 1 TASSE BAS	1 TASSE NIEDR. FILTER
046	40100010	FILTRO 2 DOSI	FILTRE 2 DOSES	2 TASSE FILTER



Z11/RE

GRUPPO
GROUPE
GRUPPE

TAV.00170

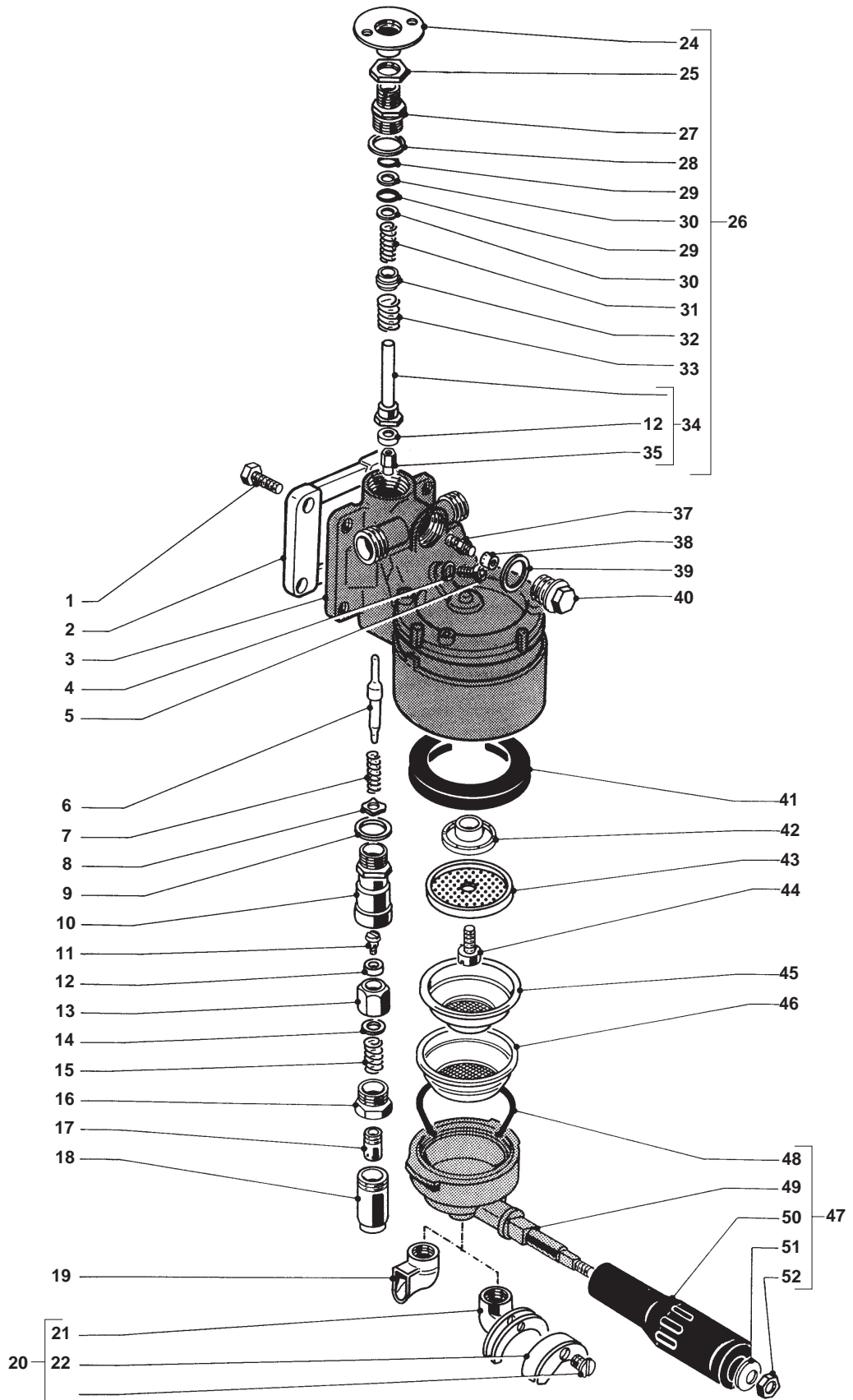




Z11/RE

GRUPPO
GROUPE
GRUPPE

TAV.00170





Z11/RE

**GRUPPO
GROUPE
GRUPPE**

TAV.00171

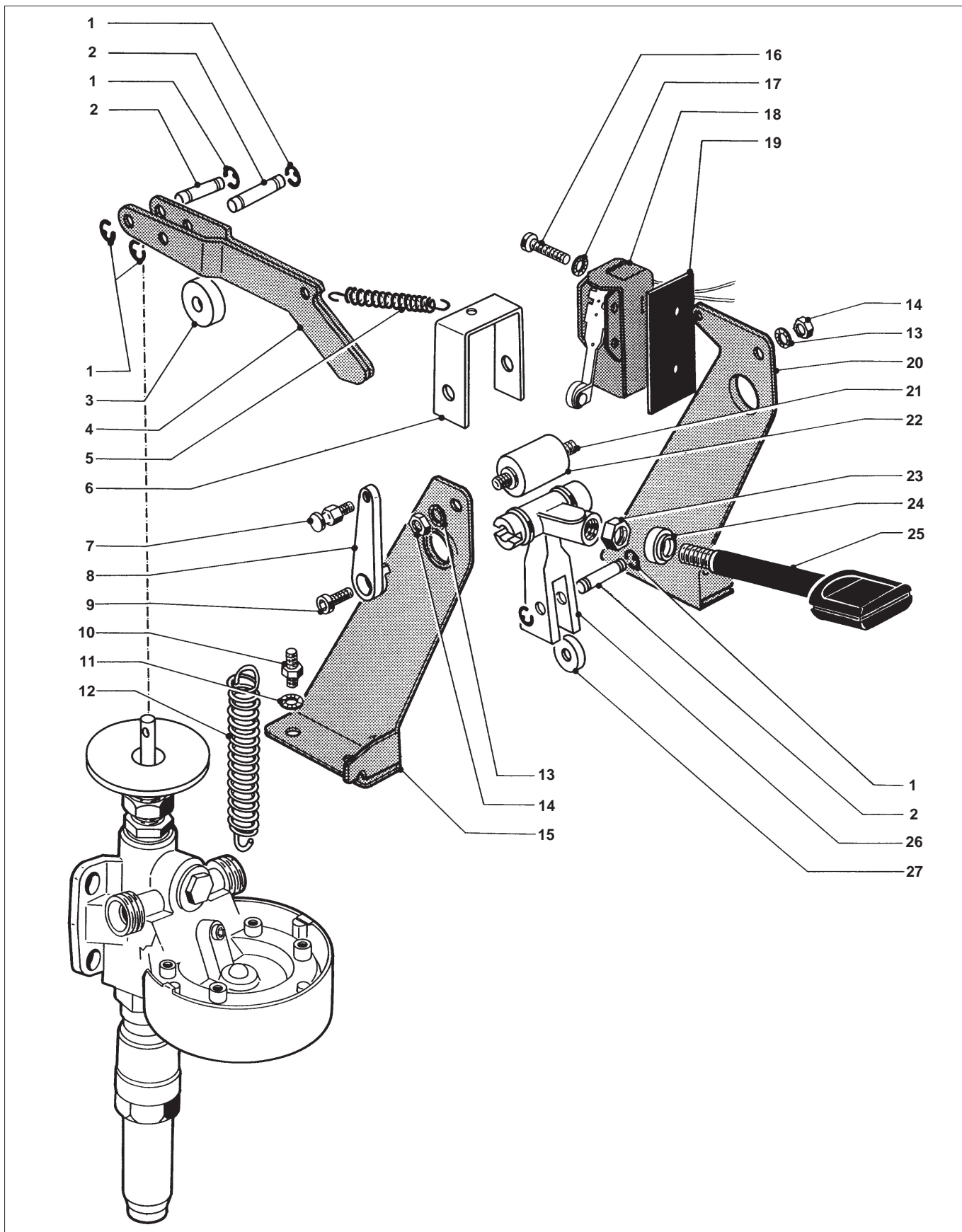
Rif.	CODICE	DESCRIZIONE	DESCRIPTION	BESCHREIBUNG
001	37510400	ANEL. EL. D.4	RONDELLE ELASTIQUE D.4	SPRENGRING D.4
002	25118004	PERNO X RULLINO	PIVOT ROULEAU	ROLLENBOLZEN
003	23135006	RULLO FULCRO LEVA	ROULEAU FULCRE LEVIER	HEBELROLLE
004	32599001	LEVA COMANDO	LEVIER COMMANDE	SCHALTHEBEL
005	39220010	MOLLA RICHIAMO LEVA MD	RESSORT LEVIER MD	HEBELFEDER MD
006	32539032	PONTICELLO X MOLLA NE-AI-	SUPPORT RESSORT GR.NE	SCHALTDRAHT X FEDER NE
007	26208002	PERNO MOLLA AMMORT.	PIVOT RESSORT GR.	STOSSDAEMPFERFEDER-BOLZEN
009	37060515	VITE M5X14	VIS M5X14	SCHRAUBE M5X14
010	26210002	VITE FISS.PROT.RE/Z11-FE-	VIS X GR. RE Z11	SCHRAUBE X GR. RE Z11
011	37430500	ROS.DENT.EST.D.5 ACC.BR.	RONDELLE DENTELEE D.5	ZAHNSCHEIBE D.5
012	39220025	MOLLA AMMORTIZ.LEVA	RESSORT AMORTIS.LEVIER	HEBELDAEMPFER-FEDER
013	37430600	ROS.DENT.EST.D.6	RONDELLE DENTELEE D.6	ZAHNSCHEIBE D.6
014	37320600	DADO M 6	ECROU M 6	SCHRAUBENMUTTER M 6
015	32559031	SPALLETTA SX	SUPPORT SX	STUETZE SX
016	37174025	VITE TAPTITE M4X25TC CROS FECO	VIS M4X25TC CROS	SCHRAUBE M4X25TC CROS
017	37430400	ROS.DENT.EST.D.4	RONDELLE DENTELEE D.4	AUSSERZAHNSCHEIBE D.4
018	34100001	MICRO C 109 ZP+COPR.CP4	MICRO C 109 V.220	MIKRO C 109 V.220
019	36201002	GUARN.BASE MICRO -GOMMA-	BASE MICRO	MIKROSCHALTERPLATTE
020	32559032	SPALLETTA DX	SUPPORT DX	STUETZE DX
021	25124011	PERNO ROTAZ.LEVA	PIVOT ROTATION LEVIER	HEBELDREHUNG-BOLZEN
022	36901599	AMMORTIZZATORE	AMORTISSEUR	DAEMPFTER
023	37330810	DADO M8 X 1 BASSO FE.ZN.	ECROU M8 X 1 BAS	SCHRAUBENMUTTER M8X1 UNTEN
024	36301025	COPRIDADO IN GOMMA	COUVRE-ECROU	MUTTERSCHUTZ
026	20122631	BRACCIO RINVIO	BRAS DE RENVOI	VORGELEGENARM
027	26128010	RULLO SCOR.LEVA	ROULEAU POUR LEVIER	HEBELGLEITUNG-ROLLE



Z11/RE

GRUPPO
GROUPE
GRUPPE

TAV.00171

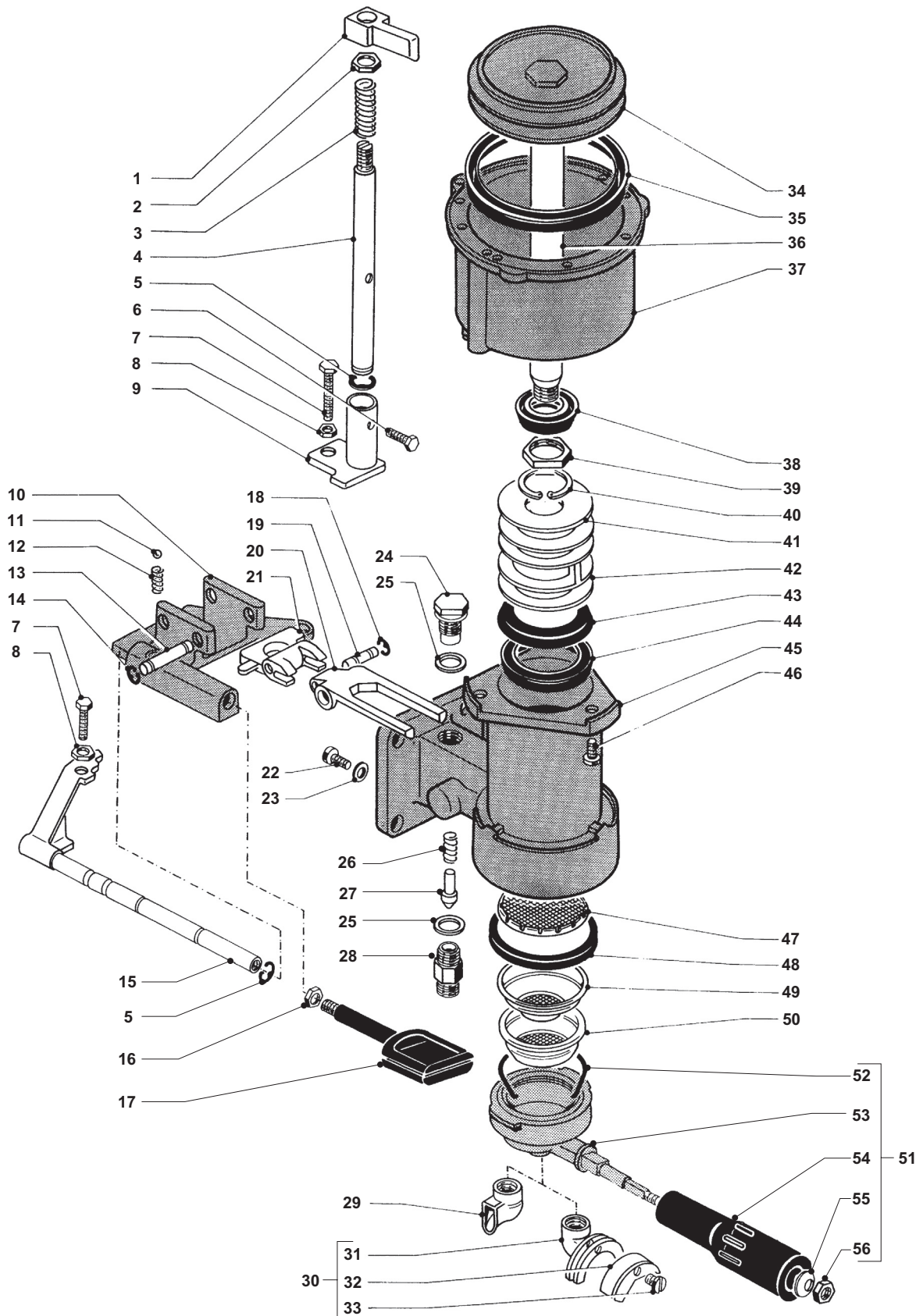




Z11/AT-ATS

GRUPPO
GROUPE
GRUPPE

TAV.00175

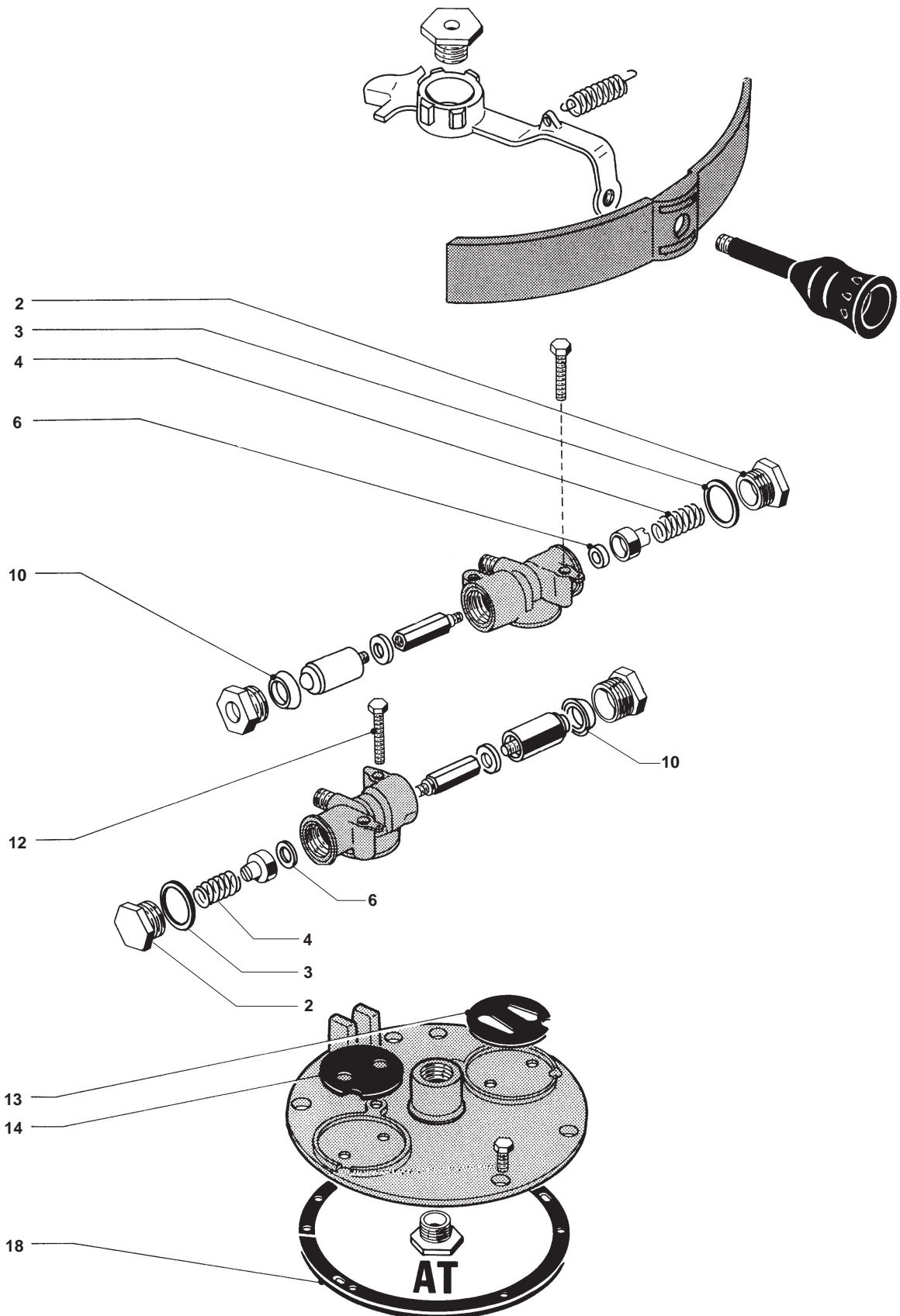




Z11/AT-ATS

GRUPPO
GROUPE
GRUPPE

TAV.00176



**Z11/LE****GRUPPO
GROUPE
GRUPPE****TAV.00180**

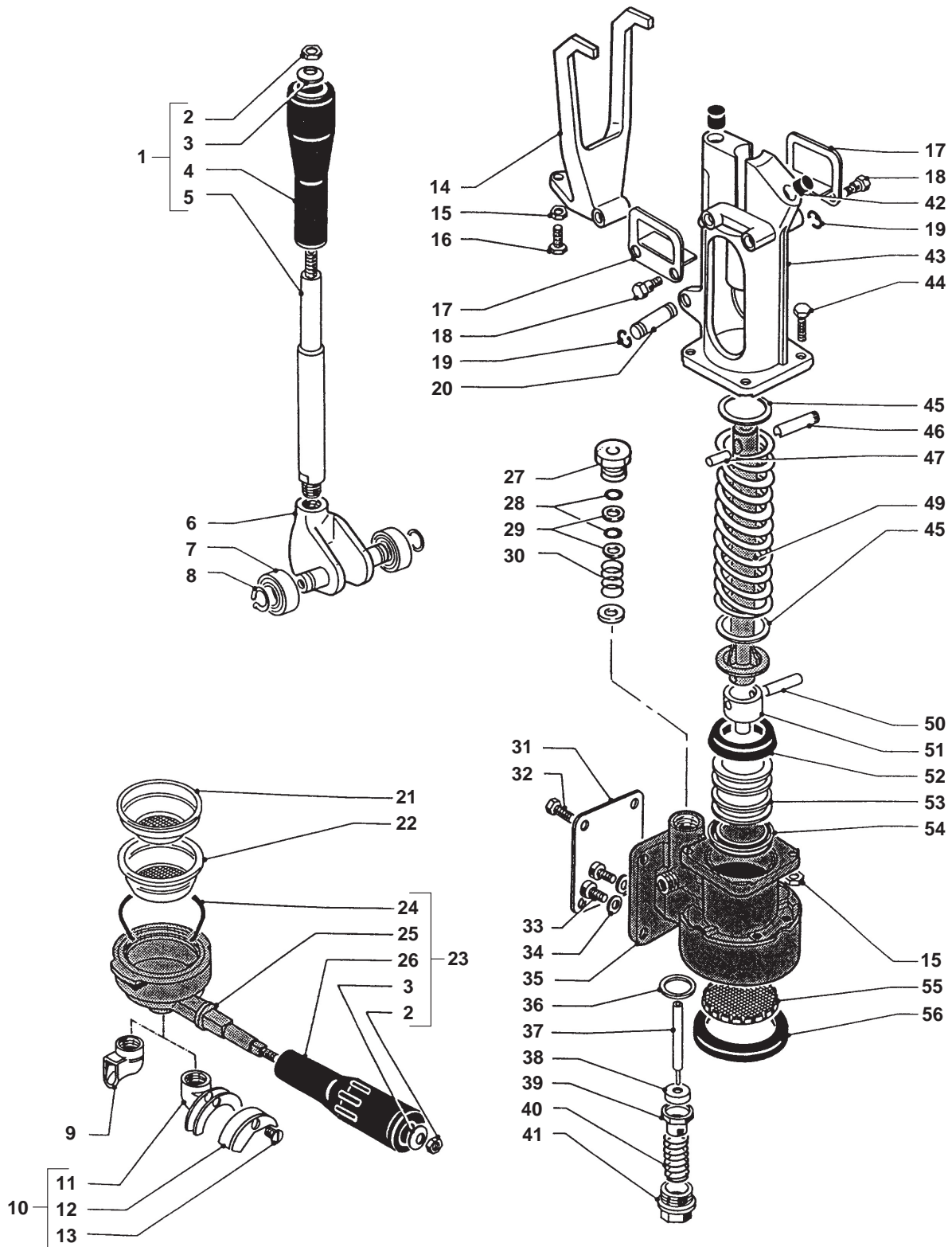
Rif.	CODICE	DESCRIZIONE	DESCRIPTION	BESCHREIBUNG
000	10001085	SERIE 8PZ.GUARN.GR.	SERIE 8 JOINTS GR L	KIT 8 DICHTUNGEN GR
	10053050	GRUPPO A LEVA	GROUPE A LEVIER	HEBELGRUPPE
	10705082	CORPO INFER. COMPL.	CORPS INFERIEUR COMPLET	UNTERER KOERPER KOMPL.
001	10705075	ASTA LEVA COMPLETA	TIGE LEVIER COMPL.	HEBELSTAB KOMPL.
002	37320800	DADO M8	ECROU M 8	SCHRAUBENMUTTER M 8
003	39520008	MOLLA TAZZA D.18 X 8 SP.1	RESSORT D.18 X 8	TELLERFEDER D.18 X 8
004	38120008	MANOPOLA X LEVA GR.LE	POIGNEE LEVIER LE	HEBELGRIFF LE
005	26138015	ASTA LEVA	TIGE LEVIER	HEBELSTAB
006	20112501	CAMME X GR.LE	CAMMES LE	NOCKEN LE
007	44015010	CUSCINETTO 35X15X11 LE	ROULEMENT 35X15X11 LE	LAGER 35X15X11 LE
008	37521500	ANEL.EL.D.15	RONDELLE ELASTIQUE D.15	SPRENGRING D.15
009	21102511	BECCUCCIO 1 DOSE	BEC 1 DOSE	1 TASSE SEITENAUSGIESSER
010	10707001	BECCUCCIO 2 DOSI COMPLETO	BEC 2 DOSES COMPLET	KOMPL 2 TASSE AUSGIESSER
011	21100701	BECCUCCIO BILANC.2 DOSI	BEC CALIBRE 2 DSES	AUSGIESSER AUSGEGL.2 TASSEN
012	21103301	COPRIBECCUCCIO	COUVRE-BEC	AUSGIESSERVERSCHLUSS
013	23123015	VITE FISS.COPRIBECC.	VIS POUR BEC	AUSGIESSERVERKL. SCHRAUBEFIX.
015	37320601	DADO M6	ECROU INOX M 6	SCHRAUBENMUTTER M 6 INOX
017	32579003	SQUADRETTA GR.LE	ETRIER LE	WINKEL LE
019	37510500	ANEL.EL.D.5 DIN 6799 INOX	RONDELLE ELASTIQUE D.5	SPRENGRING D.5
021	40100001	FILTRO 1 DOSE BASSO	FILTRE 1 TASSE BAS	1 TASSE NIEDR. FILTER
022	40100010	FILTRO 2 DOSI	FILTRE 2 DOSES	2 TASSE FILTER
023	10071110	PORTAFILTRO 1 DOSE	PORTE-FILTRE 1 DOSE	1-TASSE FILTERTRAEGER
	10071120	PORTAFILTRO 2 DOSI	PORTE-FILTRE 2 DOSES	2-TASSEN FILTERTRAEGER
024	25105005	MOLLA FISS.FILTRO	RESSORT FILTRE	FILTERBLOCKIERFEDER
025	20112011	PORTAFILTRO	PORTE-FILTRE	FILTERTRAEGER
026	38121018	MANOPOLA X PORTAFIL. -PL-	POIGNEE X PORTE-FILTRE	FILTEHALTERGRIFF
028	36402001	GUARN.OR 105	JOINT OR 105	DICHTUNG OR 105
031	36220004	GUARN.FLANGIA	JOINT BRIDE	FLANSCHDICHTUNG
032	37040821	VITE M8X22	VIS M 8X22	SCHRAUBE M 8X22
033	37060608	VITE M6X8	VIS M 6 X 8	SCHRAUBE M 6 X 8
034	36240001	GUARNIZIONE -RAME-	JOINT	DICHTUNG
038	36302002	GUARN.PAST.VALVOLA	JOINT ROBINET	VENTILDICHTUNG
040	39110010	MOLLA VALVOLA	RESSORT SOUPAPE	VENTILFEDER
042	38120007	FERMO X LEVA GR.LE -PL-	ARRET LEVIER LE	HEBELBLOCKIERUNG LE
043	22200502	TESTATA GR.LE	CULASSE LE	KOPF LE
044	37040625	VITE M 6X25	VIS M 6 X 25	SCHRAUBE M 6 X 25
045	32329003	RONDELLA INOX LE	RONDELLE LE	STAHLSCHEIBE LE
046	26118005	SPINA TEMPERATA	AXE LE	STIFT LE
047	25114010	SPINETTA FERMA SPIN.LE-AI-	CLAVETTE D'ARRET LE	BOLZEN LE
048	39120014	MOLLA GRUPPO A LEVA	RESSORT GROUPE LE/N	FEDER D. GRUPPE LE



Z11/LE

GRUPPO
GROUPE
GRUPPE

TAV.00180

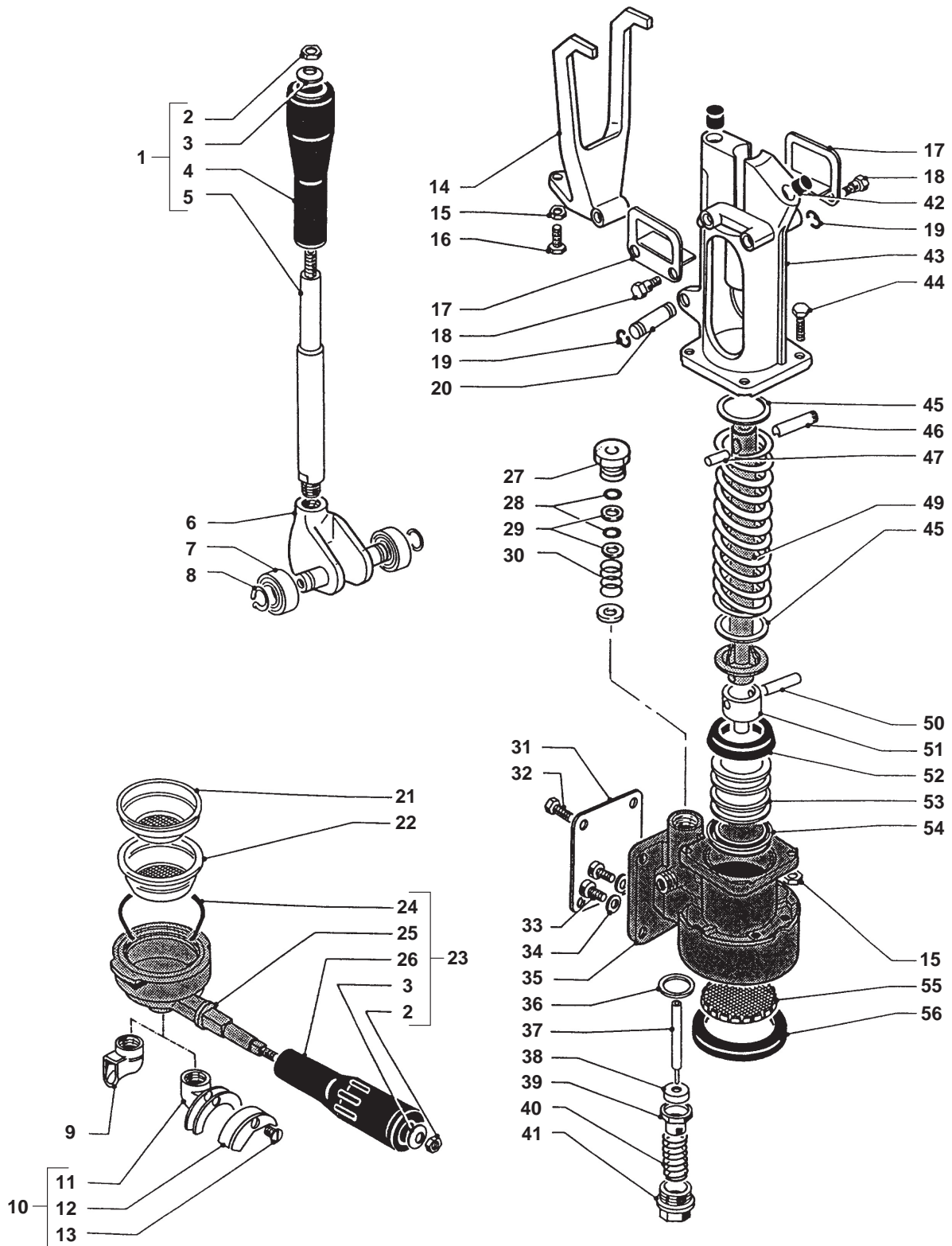




Z11/LE

GRUPPO
GROUPE
GRUPPE

TAV.00180



**Z11****ALIMENTAZIONE
ALIMENTATION
VERSORGUNG****TAV.00200**

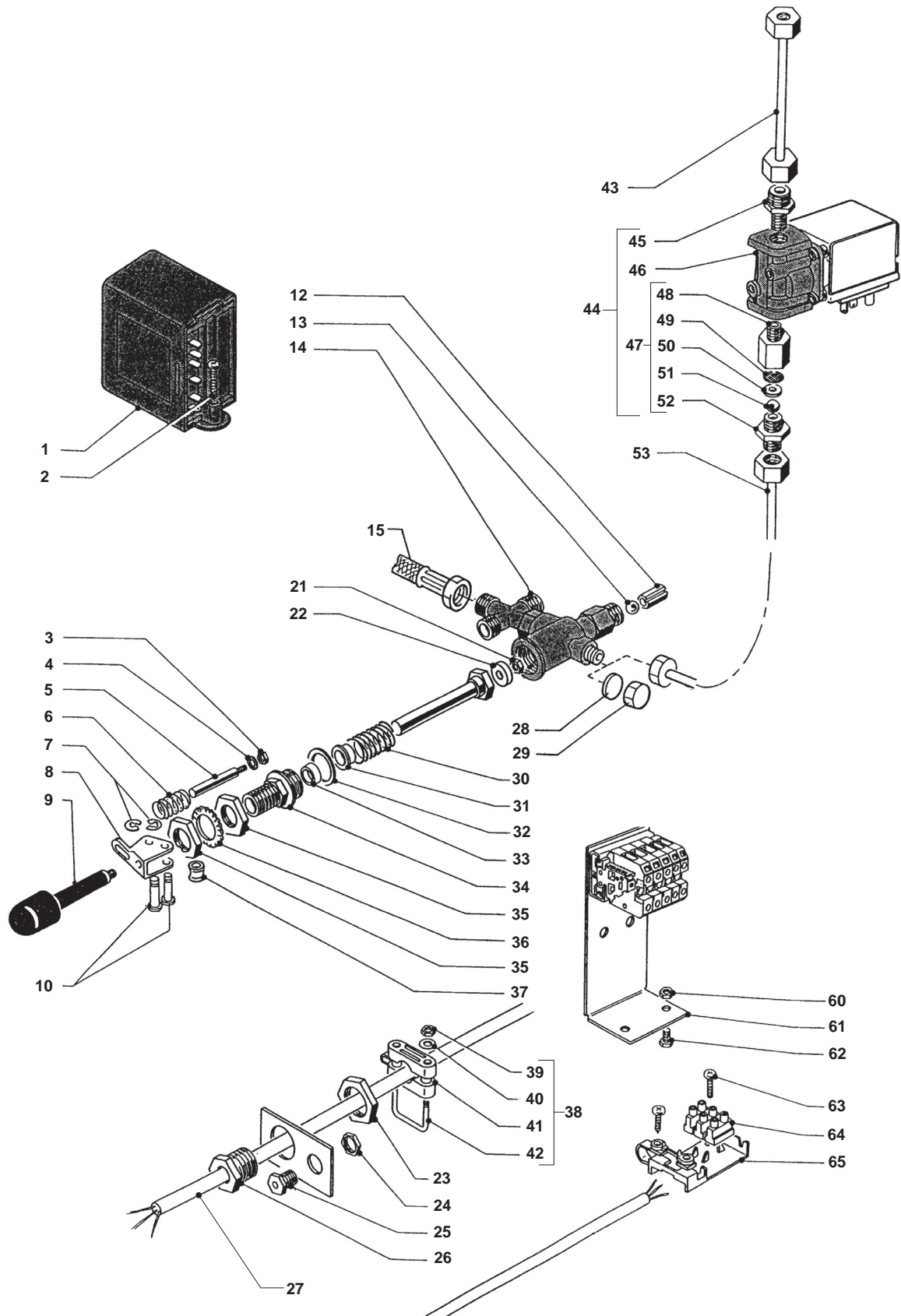
Rif.	CODICE	DESCRIZIONE	DESCRIPTION	BESCHREIBUNG
000	10060290	PULSANTE ALIM.CON LEVETTA INOX	BOTON ALIMENT.AVEC LEVIER	ZUFUHRDRUCKKNOPF MIT HEBEL
001	34200016	CENTR. RL30/A V.220/240 RALS	TRANSDUCTEUR RALS 220/240	WANDLER RALS 220/240
002	37153925	VITE 3,9X25 AUT.TCB INOX D7981	VIS INOX 3,9 X 25 AUTOFIL	SCHRAUBE 3,9X25
003	37310400	DADO M4 ALTO FE.ZN.	ECROU M 4	SCHRAUBENMUTTER M 4
004	37430400	ROS.DENT.EST.D.4	RONDELLE DENTELEE D.4	AUSSERZAHNSCHEIBE D.4
005	25116001	SPINETTA PULS.ALIM.	AXE POUSSOIR ALIMENT.	ZUFUHRDRUCKSTIFT
006	39110030	MOLLA TAPPO	RESSORT BOUCHON	VERSCHLUSSFEDER
007	37510400	ANEL.EL.D.4	RONDELLE ELASTIQUE D.4	SPRENGRING D.4
008	32550278	FULCRO PULS.ALIMENT. Z11	FULCRE POUSSOIR ALIMEN.	DREHBOLZEN ZUFUHRDRUCKKN.
009	38123086	LEVA PULS. ALIM. Z11 -PL-	LEVIER Z11	HEBEL Z11
010	23107005	SPINETTA FULCRO -OT-	AXE	STIFT
012	23208015	DISTANZIAT.PULS.ALIM.	ENTRETOISE BOUTON ALIM.	ZUFEUHRDRUCKKNOPF-ENTFAERNER
013	37900110	SFERA IND. 3/8	BILLE D.3/8	KUGEL D.3/8
014	20121012	CORPO ALIMENTAZ. Z11 -OT-	CORPS Z11	KOERPER Z11
015	69000705	TUBO FLEX MM. 550	TUBE FLEX MM.550	ROHR FLEX MM.550
	69000710	TUBO FLEX MM.1000 F3/8-F3/8	TUBE FLEX MM.1000	ROHR FLEX MM.1000
	69000718	TUBO FLEX MM.1800 CON CURVA	TUBE FLEX MM.1800	ROHR FLEX MM.1800
021	23206005	DADO FERMAGUARNIZIONE-OT-	ECROU SERRE-JOINT	DICHTUNGSSPERRMUTTER
023	34200205	CONTRODADO PG16 ART.703 1	ECROU SERRE-CABLE G. Z11	MUTTER KABELKLEMME G. Z11
026	34200204	PASSACAVO PG16	SERRE-CABLE G. Z11	KABELKLEMME G. Z11
027	34300073	CAVO	CABLE	KABEL
	34300074	CAVO H07RN-F 3C.SEZ.2,5 L=2200	CABLE 3 FILS 2,5	KABEL 2,5
	34300075	CAVO H07RN-F 3C.SEZ.4	CABLE 3 FILS 4	3-END-KABEL 4
	34300076	CAVO H07RN-F 5C.SEZ.4	CABLE 5 FILS 4	5-END-KABEL 4
	34300077	CAVO H07RN-F 3C SEZ.6	CABLE 3 FILS 6	3-END-KABEL 6
028	31530001	GUARNIZIONE RAME D.11	JOINT D.11	DICHTUNG D.11
029	23217012	DADO CIECO 1/4 GAS -OT-	ECROU BOUCHE 1/4	HUTMUTTER 1/4
030	39110008	MOLLA PULSANTE ALIMENTAZ.	RESSORT POUSSOIR ALIMENT.	ZUFUHR.DRUCKKNOPF FEDER
031	23129007	GUIDAMOLLA PULS.ALIM.-OT-	GUIDE-RESSORT	FEDERFUEHRUNG
032	27400001	GUARN.BUSSOLA	JOINT CUIVRE	BUCHSDICHTUNG
033	36101002	GUARN.COLL.ASTA	JOINT COLLIER TIGE	STABDICHTUNG
034	20126003	BUSSOLA ASTA PULS.AL.-OT-	GUIDE TIGE BOUTON	ZUFUHRDRUCKKNOPFBUCHSE
035	23225023	DADO X PULS.ALIM.Z11 -OT-	ECROU POUSSOIR ALIMEN.Z11	MUTTERZUFUHRDRUCKKNOP.Z11
036	37431600	ROSELLA DENT.EST.D.16	RONDELLE DENTELEE EXTER.D.16	AUSSERZAHNSCHEIBE D.16
037	23115015	RULLINO PULS.ALIM. -OT-	ROULEAU	ROLLE
038	10705401	BLOCCACAVO COMPLETO	SERRE-CABLE COMPLET	KABELKLEMME KOMPLETT
039	37310400	DADO M4 ALTO FE.ZN.	ECROU M 4	SCHRAUBENMUTTER M 4
040	37410400	RONDELLA PIANA D.4 FE.ZN.	RONDELLE PLANE D.4	FEDERSCHEIBE D.4
041	38123093	GANASCIA BLOCCACAVO	SERRE-CABLE	KABELKLEMME
042	26105001	STAFFA BLOCCACAVO Z11-FE-	SUPPORT SERRES-CABLE Z11	HALTEBUEGEL KABELKLEM.Z11
043	10042121	TUBO 6X4X220	TUBE 6X4X220	ROHR 6X4X220
	10042140	TUBO 6X4X150	TUBE 6X4X150	ROHR 6X4X150
044	10060500	ELETR.CARICO+RIT.220/240V	ELECTROV.CHARGE+RET 220/240V	ZUFUEHR.RUECKSCH.ELEKTROV.220/ 240V
	10060503	ELETR.CARICO+RIT.110V	ELECTROV.CHARGE+RET 110V	ZUFUEHR.RUECKSCHLAGVENTIL 110V
045	23214025	RACCORDO M1/4-M1/8 GAS	RACCORD M1/4 M1/8 GAS	ANSCHLUSS M1/4 M1/8 GAS



Z11

ALIMENTAZIONE
ALIMENTATION
VERSORGUNG

TAV.00200

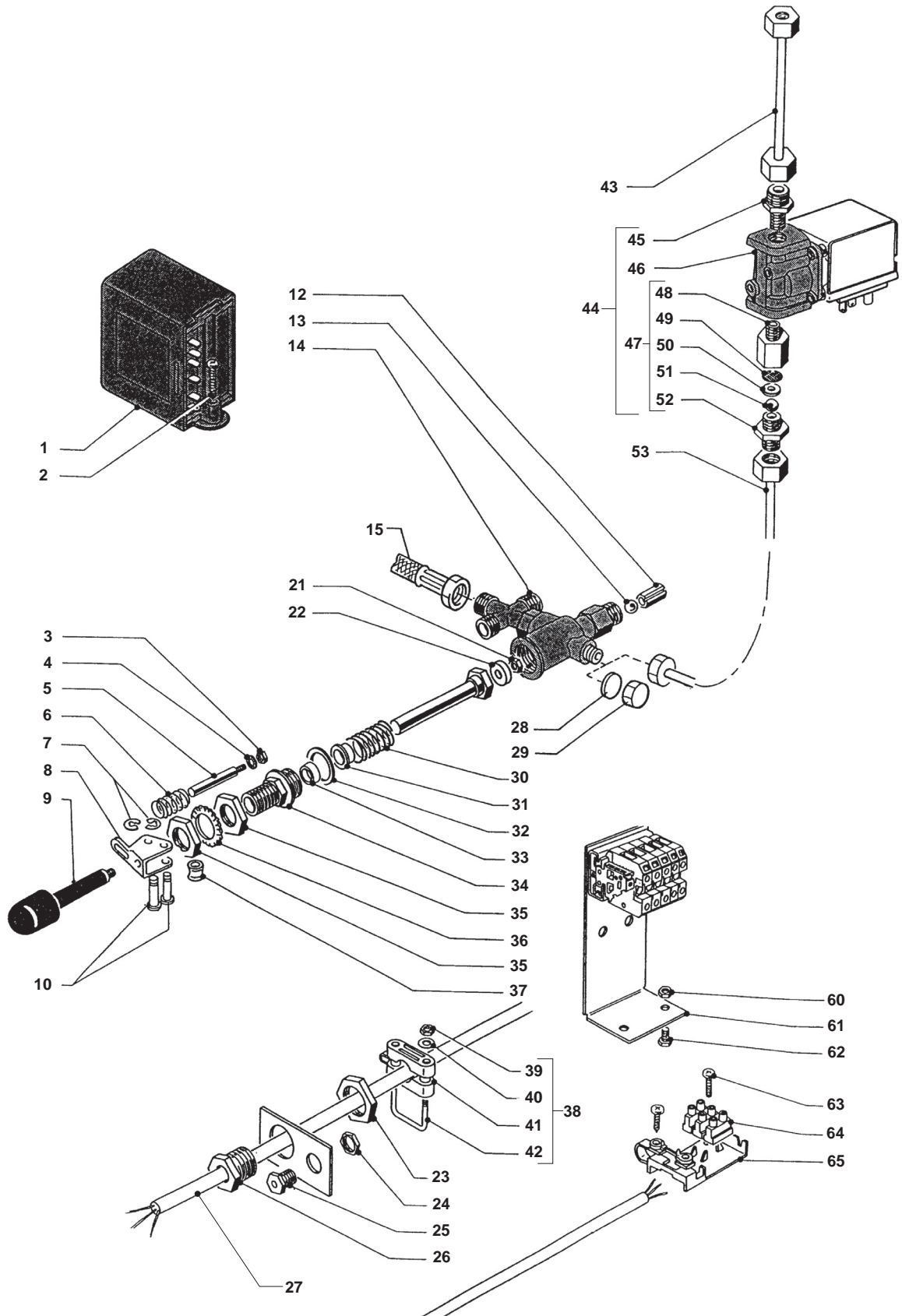




Z11

**ALIMENTAZIONE
ALIMENTATION
VERSORGUNG**

TAV.00200



**Z11****RUBINETTO / LIVELLO
ROBINET / NIVEAU
HAHN/NIVEAU****TAV.00205**

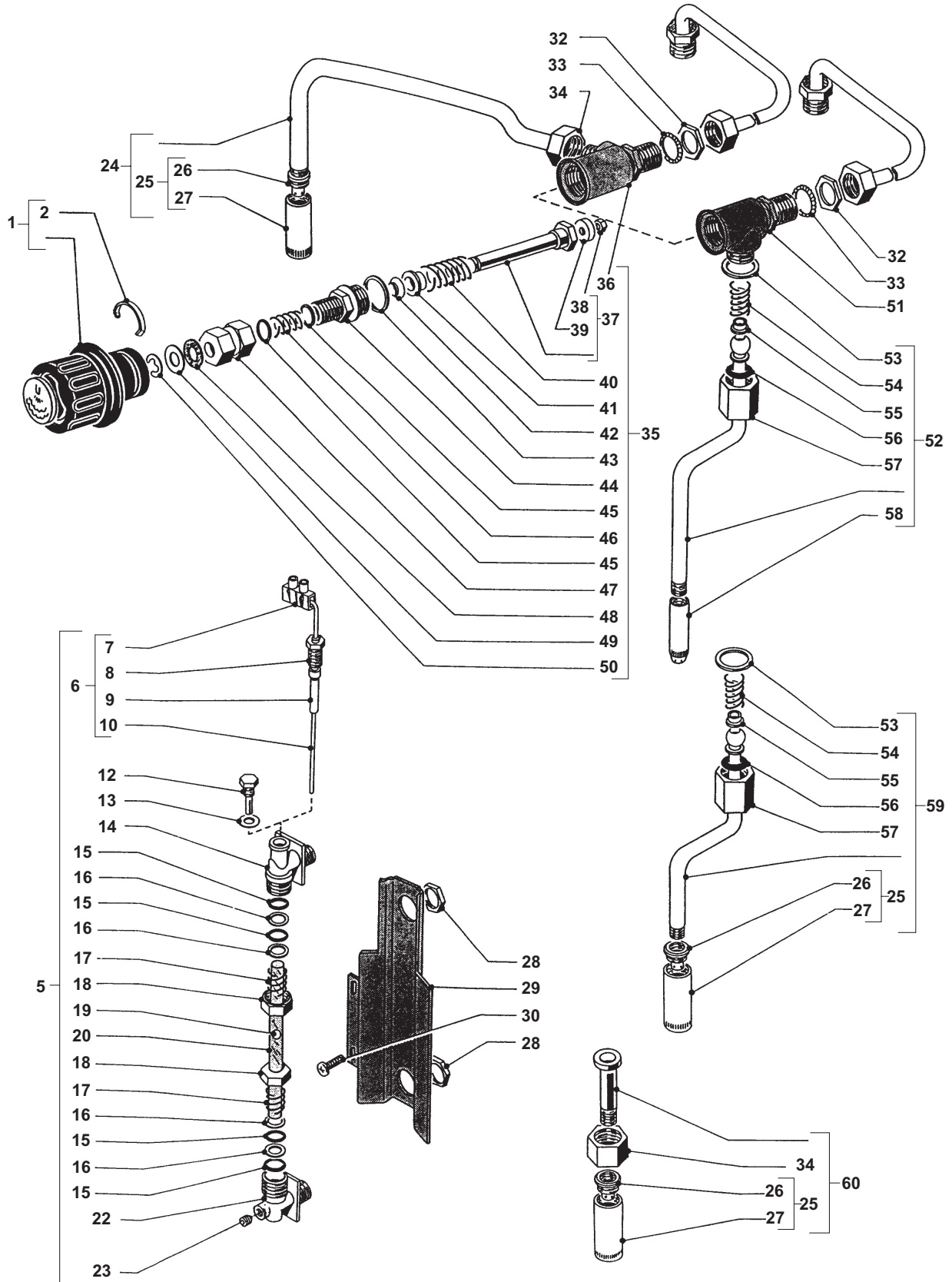
Rif.	CODICE	DESCRIZIONE	DESCRIPTION	BESCHREIBUNG
001	10060152	VOLANTINO VAPORE COMPLETO	VOLANT VAPEUR COMPLET	DAMPFHANDRAD KOMPLETT
	10060162	VOLANTINO ACQUA COMPLETO	VOLANT EAU COMPLET	WASSERHAHANDRAD KOMPLETT
	10060172	VOLANTINO SCALDATAZZE COM	VOLANT CHAUF.-TAS COMP.	TASSENWAERM.HANDRAD KOMP.
002	32210001	MOLLA MANOPOLA VAPORE	RESSORT POIGNEE VAP.	DAMPFGRIF FEDER
006	10202204	SONDA RALS COMPLETA	SONDE RALS COMPLETE	KOMPL RALS SONDE
007	34150021	MORSETTO MAMMUT D.3	BORNE MAMMUT D.3	KLEMME MAMMUT D.3
008	23212016	PREMI-ISOLANTE RALS -OT-	PRESSE-ISOLANT RALS	ISOLIERERPRESSE RALS
009	36930021	ISOLANTE SONDA	ISOLANT SONDE	SONDE ISOLIERSTOFF
010	25110005	SONDA AUTOLIVELLO -AI-	SONDE NIVEAU	SELBSTPEGELSONDE
013	36240002	GUARN.TAPPO LIVELLO-RAME 1/8 G	JOINT BOUCHON NIVEAU	PEGELVERSCHLUSSDICHTUNG
015	36103002	GUARN.X LIVELLO -GOMMA-	JOINT NIVEAU	PEGELDICHTUNG
016	23131005	RONDELLA X COLL.RIDUT.-OT-	RONDELLE COLLECT.REDUCT.	REDUZIERERSCHEIBE
017	39110012	MOLLA LIVELLO	RESSORT NIVEAU	PEGELFEDER
018	23227004	DADO X LIVELLO -OT-	ECROU NIVEAU	PEGELMUTTER
020	41010010	TUBO VETRO LIVELLO PIREX	VERRE NIVEAU PIREX	PEGELGLAS PIREX
023	37091214	GRANO INOX M12X14 UNI5927	VIS M12X14 INOX	DUEBEL INOX M12X14
025	10705079	ROMPISPRUZZO+SPRUZZATORE	BRISEJET+VAPORISATEUR	DUESENBRECHER+SPRITZDUESE
026	10705079	ROMPISPRUZZO+SPRUZZATORE	BRISEJET+VAPORISATEUR	DUESENBRECHER+SPRITZDUESE
027	10705079	ROMPISPRUZZO+SPRUZZATORE	BRISEJET+VAPORISATEUR	DUESENBRECHER+SPRITZDUESE
028	23225003	DADO BASSO 1/2 -OT-	ECROU BAS 1/2	NIEDR.SCHRAUBENMUTTER 1/2
029	32559063	CUSTODIA LIVELLO Z11 -FE-	SUPPORT NIVEAU Z11	PEGELWINKEL Z11
030	37175012	VITE TAPTITE M5X12TC CROS FECD	VIS 5 X 12	SCHRAUBE 5 X 12
032	26220005	DADO BASSO 3/8 GAS	ECROU BAS 3/8 GAS	NIEDR.MUTTER 3/8 GAS
033	37431600	ROSELLA DENT.EST.D.16	RONDELLE DENTELEE EXTER.D.16	AUSSERZAHNSCHEIBE D.16
035	10060100	RUBINETTO VAPORE	ROBINET VAPEUR	DAMPFHAHN
036	10060019	CORPO RUB.VAPORE+BUSSOLA INOX	CORPS ROBIN.VAP.+FORREAU INOX	KOERPER DAMPFHAHN+BUCHSE INOX
038	23206005	DADO FERMAGUARNIZIONE-OT-	ECROU SERRE-JOINT	DICHTUNGSSPERRMUTTER
039	36301102	GUARN.RUBINETTO VAPORE NSF	JOINT ROBINET VAP.NSF	DAMPFHAHN DICHTUNG NSF
040	39110010	MOLLA VALVOLA	RESSORT SOUPAPE	VENTILFEDER
043	27400001	GUARN.BUSSOLA	JOINT CUIVRE	BUCHSDICHTUNG
044	10706040	MOVIMENTO RUBINETTO VAPORE	MOVIMENT RONBINET VAPOEUR	DAMPFROHR GELENK
046	39110030	MOLLA TAPPO	RESSORT BOUCHON	VERSCHLUSSFEDER
048	36230001	RONDELLA TEFLON	RONDELLE TEFLON	SCHEIBE TEFLON
049	32239044	RONDELLA NUOVO RUBINET.VAP.	RONDELLE NOUV.ROBINET VAP.	NEUE DAMPFHAHN-SCHEIBE
050	37510700	ANEL.EL.D.7	RONDELLE ELASTIQUE D.7	SPRENGRING D.7
052	10706003	TUBO VAPORE + SNODO COMPL	TUBE VAPEUR + FLEX.COMP.	DAMPFROHR + GELENK KOMPL.
053	36220009	GUARN.DADO SNODO TEFLON	JOINT ECROU ARTIC.	DICHTUNG GELENKMUTTER
054	39110025	MOLLA X SNODO VAPORE	RESSORT FLEX. VAPEUR	DAMPFGELENK-FEDER
055	25119005	GUIDAMOLLA SNODO VAPORE -INOX-	GUIDE-RESSORT ARICUL. VAPEUR-INOX-	DAMPFGELENK-FEDERFUEHRUNG-INOX-
056	36404001	GUARN.OR 115 SNODO	JOINT ARTICUL. OR 115	GELENKDICHTUNG OR 115
058	23212033	SPRUZZ.VAPORE LG.25	VAPORISATEUR LG 25	DAMPFDUESE LG25
060	10049025	TUBO ACQ.CORTO+SPRUZ.	TUBE EAU COURT + VAPORIS.	WASSERROHR KURZ + DUESE



Z11

**RUBINETTO / LIVELLO
ROBINET / NIVEAU
HAHN/NIVEAU**

TAV.00205



**Z11****VALVOLA ESPANSIONE-RITEGNO
SOUPAPE EXPANSION-RETENUE
EXPANSION-RUECKSCHLAGVENTIL****TAV.00210**

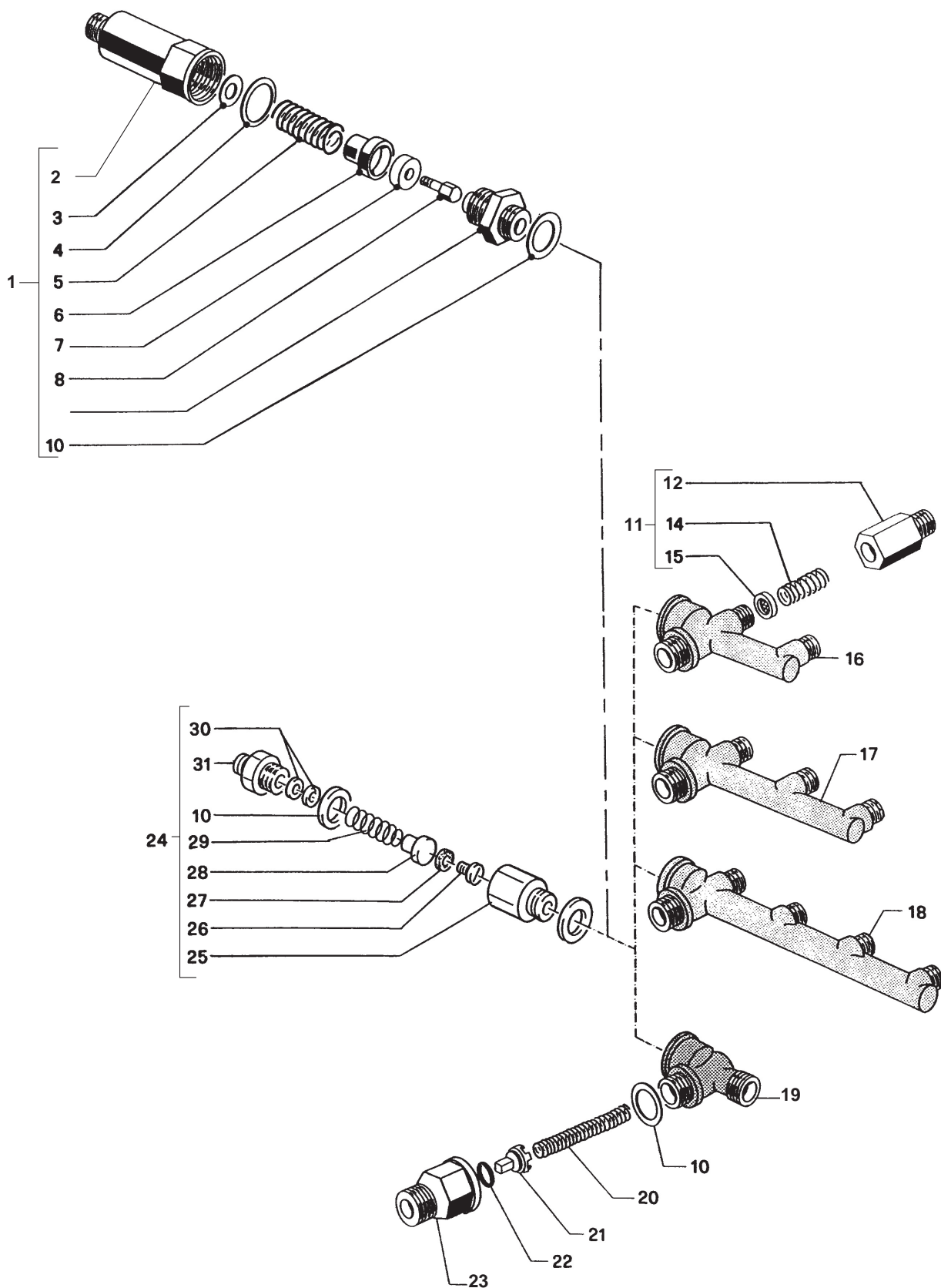
Rif.	CODICE	DESCRIZIONE	DESCRIPTION	BESCHREIBUNG
001	10060471	VALVOLA RIT.ESP.	SOUPAPE RET.EXPANSION	RUECKSCH.-EXPANS.VENTIL
	10706063	VALV.RIT-ESP.+ COLLETT.2 VIE	SOUPAPE RETEN-EXP.+ COLLECT 2VOIES	RUECKSCHL-EXPVENT.+KOLLEKT.2WEGE
	10706064	VALV.RIT-ESP.+ COLLETT.3 VIE	SOUPAPE RETEN-EXP.+ COLLECT 3VOIES	RUECKSCHL-EXPVENT.+KOLLEKT.3WEGE
004	27400001	GUARN.BUSSOLA	JOINT CUIVRE	BUCHSDICHTUNG
005	39110010	MOLLA VALVOLA	RESSORT SOUPAPE	VENTILFEDER
007	36301102	GUARN.RUBINETTO VAPORE NSF	JOINT ROBINET VARNSF	DAMPFHAHN DICHTUNG NSF
008	25206001	PERNO FERMAGUARNIZ. -AI-	PIVOT SERRE-JOINT	DICHTUNGSSPERRBOLZEN
010	27350001	GUARNIZIONE 3/8 GAS	JOINT 3/8 GAS	DICHTUNG 3/8 GAS
011	10060495	GIGLEUR A FREDDO COMPLETO	GIGLEUR COMPLET	DUESE KOMPLETT
012	20120131	CORPO GIGLEUR A FREDDO	CORPS GIGLEUR	DUESEKOERPER
014	39110064	MOLLA VALVOLA RIT.	RESSORT SOUPAPE DE RETEN.	RUCKSC.VENTIL FEDER
015	10706070	FILTRO X GIGLEUR	FILTRE X GIGLEUR	FILTER X DUESE
016	20121502	COLLETT.2 VIE RZ 3/8 -OT-	COLLECTEUR 2 VOIES	2 WEGE KOLLEKTOR
017	20119002	COLLETT.3 VIE RZ 3/8 -OT-	COLLECTEUR 3 VOIES RZ	3 WEGE KOLLEKTOR RZ
019	20123504	RACCORDO 3 VIE	RACCORD A 3 VOIES	3-WEGE ANSCHLUSS
021	23120025	VALVOLINO RITEGNO	SOUPAPE RETENUE	RUECKSCHLAGVENTIL
022	36404007	GUARN.OR 2031	JOINT OR 2031	DICHTUNG OR 2031
023	20125301	CORPO VALV.RIT.CONICA	CORPS SOUPAPE RETENUE	RUECKSCHL.VENT.KOERPER
	20900101	CORPO VALVOLA RITEGNO NSF	CORPS SOUPAPE RETENUE NSF	RUECKSCHL.VENT.KOERPER NSF
024	10060460	VALVOLA ESPANS.	SOUPAPE EXPANSION	EXPANSIONVENTIL
025	23222014	CORPO VALV.ESP.	CORPS SOUPAPE EXPANSION	EXPANS.VENTILGEHAUESE
026	25118002	VITE FERMAGUARNIZIONE	VIS ARRET-JOINT	DICHTUNGSPERRUNG-SCHRAUBE
027	36302001	GUARN.PAST.VALV.	JOINT	DICHTUNG
028	25120001	PORTAPASTIGLIA	PORTE-JOINT	SCHEIBENHALTER
029	39110040	MOLLA REGOLATORE GAS	RESSORT	FEDER
030	23117002	RONDELLA INOX VALV.ESP. MISS	RONDELLE SOUPAPE EXPANSIO	SCHEIBE EXPANSIONVENTIL
031	23220026	RACC.VALV.ESP.	RACCORD	ANSCHLUSS



Z11

**VALVOLA ESPANSIONE-RITEGNO
SOUPAPE EXPANSION-RETENUE
EXPANSION-RUECKSCHLAGVENTIL**

TAV.00210

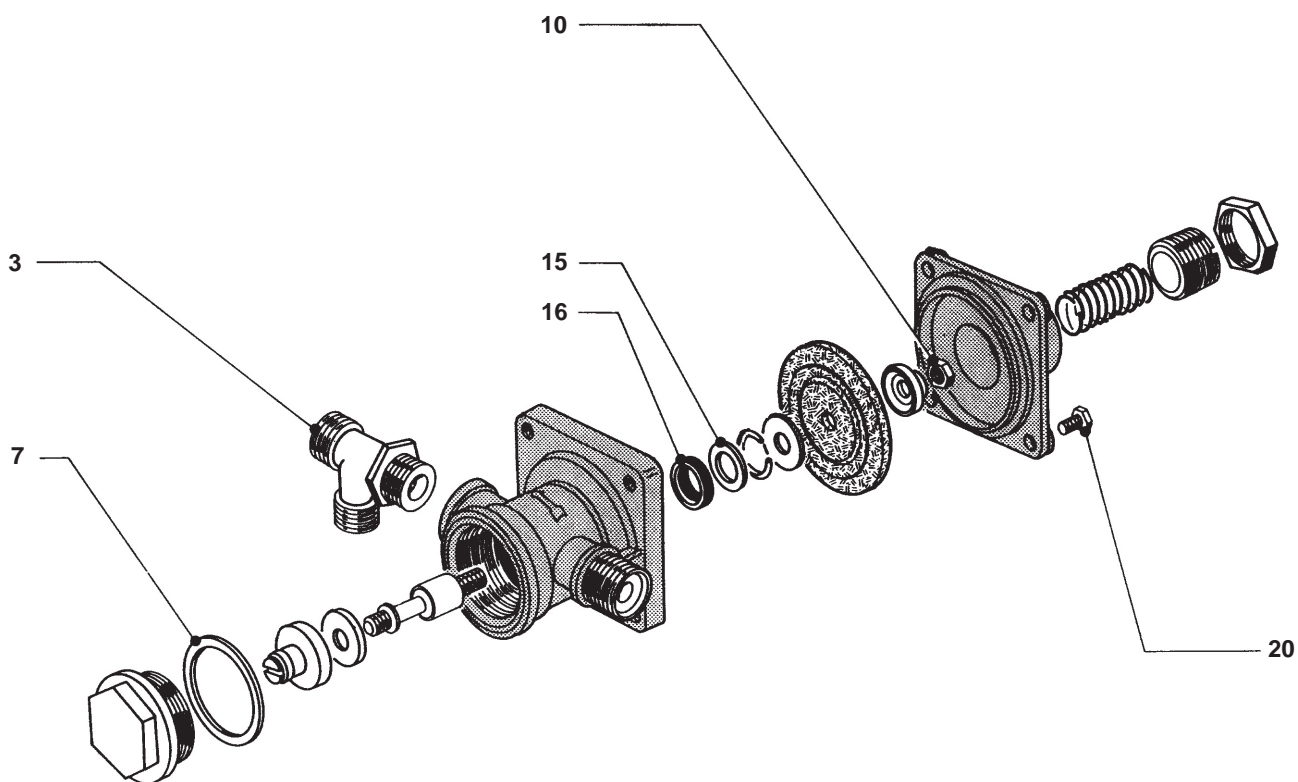




Z11

**RIDUTTORE DI PRESSIONE
REDUCTOR DE PRESSION
DRUCKREDUZIERER**

TAV.00215





Z11 SYSTEM

IMPIANTO GAS INSTALLATION GAZ GAS ANLAGE

TAV.00395

Rif.	CODICE	DESCRIZIONE	DESCRIPTION	BESCHREIBUNG
000	10705092	KIT IMPIANTO GAS 2 CE	KIT INSTALLATION GAZ 2 CE	KIT GASANLAGE 2 CE
	10705093	KIT IMPIANTO GAS 3 CE	KIT INSTALLATION GAZ 3 CE	KIT GASANLAGE 3 CE
	10705094	KIT IMPIANTO GAS 4 CE	KIT INSTALLATION GAZ 4 CE	KIT GASANLAGE 4 CE
	10705095	KIT IMPIANTO GAS CE	KIT INSTALLATION GAZ CE	KIT GASANLAGE CE
001	34200053	TERMOSTATO 165	THERMOSTAT 165 ϕ	THERMOSTAT 165 ϕ
003	10041031	TUBO 4X3X600	TUBE 4X3X600	ROHR 4X3X600
	10041032	TUBO 4X3X600	TUBE 4X3X600	ROHR 4X3X600
004	69000020	ACCENDITORE PIEZO +GHIERA	ALLUMEUR PIEZO-ELECTRIQUE	PIEZOEL. ANZUENDER
006	10042130	TUBO 6X4X170	TUBE 6X4X170	ROHR 6X4X170
	10043051	TUBO 8X6X270	TUBE 8X6X270	ROHR 8X6X270
008	42300003	TARGHETTA GAS	PLAQUETTE GAZ	SCHILD GAS
009	69000019	DADO RUBINETTO GAS	ECROU X ROBINET GAS	SCHRAUBENMUTTERXDAMPF GAS
010	38123087	MANOPOLA RUB.GAS Z11 -PL-	POIGNEE GAZ Z11	SCHALTGRIFF Z11
011	69000022	CANDELA PER PIEZO	BOUGIE	KERZE
012	69000023	CAVO AT MM.700 X PIEZO	CABLE MM.700	KABEL MM.700
015	30300072	GRUPPO BRUCIATORE GAS 2GR.	BRULEUR GAZ 2	GASBRENNER 2
	30300073	GRUPPO BRUCIATORE GAS 3-4GR.	BRULEUR GAZ 3	GASBRENNER 3
016	36240008	GUARN.D.11,5X8 SP1,5	JOINT D.11,5X8 SP1,5	DICHTUNG D.11,5X8 SP1,5
017	23222039	RIDUZ.1/2M-1/4F	REDUCTEUR 1/2M-1/4F	REDUZIERER 1/2M-1/4F
018	69000088	TERMOCOPPIA INTERROTTA	THERMOCOUPLE	THERMOELEMENT
019	37900808	PIASTRINA	PLAQUETTE U-8/24/11	PLATTE U-8/24/11
020	23210031	INIETTORE GAS D.0,90	GICLEUR GAZ D.0,90	DUESE GAS D.0,90
	23210032	INIETTORE GAS D.1,02	GICLEUR GAZ D.1,02	DUESE GAS D.1,02
	23210033	INIETTORE GAS D.1,35	GICLEUR GAZ D.1,35	DUESE GAS D.1,35
021	23115007	PORTAGOMMA GAS D.8	RACCORD GAS D.8	GUMMIHALTER GAS D.8
022	69000116	DADO STRINGIBOCCOLA GAS	ECROU	SCHRAUBENMUTTER
023	69000117	BOCCOLA GAS TUBO D.8	OLIVE TUBE D.8	DICHTKEGEL ROHR D.8
027	37030410	VITE M4X10	VIS M 4 X 10	SCHRAUBE M 4 X 10
028	20127001	COPERCHIO RG -OT-	COUVERCLE	DECKEL
029	36206001	GUARN.MEMBRANA RG -GOMMA-	MEMBRANE GAZ	MEMBRANE GASREG.
030	23139005	OTTURATORE RG -OT-	OBTURATEUR	DICHTUNGSTRAEGER
031	36201001	GUARN.VALVOLA R.G.-GOMMA-	JOINT SOUPAPE	DICHTUNG VENTIL
032	39110040	MOLLA REGOLATORE GAS	RESSORT	FEDER
033	23119010	GUIDAMOLLA REGOL.RG -OT-	GUIDE-RESSORT	FEDERFUEHRUNG
034	21209502	CORPO REGOLATORE GAS -OT-	CORPS REGULATEUR GAZ	GASREGLERGEHAUSE
035	69000095	PRESA PRESSIONE GAS -OT-	PRISE DE PRESSION GAZ	GASDRUCKPRUEFUNG
036	36301009	GUARN.PAST.VALV.AT-GOMMA-	RONDELLE SOUPAPE	VENTILDICHTUNG
037	37410400	RONDELLA PIANA D.4 FE.ZN.	RONDELLE PLANE D.4	FEDERSCHEIBE D.4
038	37310400	DADO M4 ALTO FE.ZN.	ECROU M 4	SCHRAUBENMUTTER M 4
039	37040430	VITE M 4 X 30 TE PUNTA C	VIS M 4 X 30 CONIQUE	SCHRAUBE M 4 X 30
041	10060815	REGOLATORE GAS	REGULATEUR GAZ	GASREGLER
042	37040615	VITE M6X16	VIS M 6 X 16	SCHRAUBE M 6 X 16
043	37410600	RONDELLA PIANA D.6	RONDELLE PLANE D.6	FEDERSCHEIBE D.6
044	37900822	PIASTRINA UC/M6/15/12	PLAQUETTE UC/M6/15/12	PLATTE UC/M6/15/12



Z11 SYSTEM

IMPIANTO GAS
INSTALLATION GAZ
GAS ANLAGE

TAV.00395

