



X2

GRANDITALIA

DOCUMENTAZIONE PROVVISORIA

PARTI DI RICAMBIO
 PIECES DETACHEES
 SPARE PARTS
 ERSATZTEILE
 LISTA DE RECAMBIOS
 PEÇAS SOBRESSALENTES

MACCHINA PER CAFFÉ SUPERAUTOMATICA
 MACHINE A CAFE TOUT-AUTO
 FULLY AUTOMATIC COFFEE MAHINE
 VOLLAUTOMATISCHE KAFFEMASCHINE
 MAQUINA POR CAFÉ SUPERAUTOMÁTICA
 MAQUINA PARA CAFÉ SUPER-AUTOMÁTICA

ESQUEMA HIDRÁULICO ESQUEMA HIDRÁULICO	HYDRAULIC SCHEME HYDRAULISCHE SCHALTPLANE	SCHEMA IDRAULICO SCHEMA HYDRAULIQUE	ED. 09-06 AUSGABE	TAB. 791F-01
CARROCERIA	COACHWORK	CARROZZERIA	ED. 09-06 AUSGABE	TAB. 791F-02
ESTRUTURA	KAROSSERIE	CARROSSERIE	ED. 09-06 AUSGABE	TAB. 791F-03
CARROCERIA	COACHWORK	CARROZZERIA	ED. 09-06 AUSGABE	TAB. 791F-04
ESTRUTURA	KAROSSERIE	CARROSSERIE	ED. 09-06 AUSGABE	TAB. 791F-05
CARROCERIA	COACHWORK	CARROZZERIA	ED. 09-06 AUSGABE	TAB. 791F-06
ESTRUTURA	KAROSSERIE	CARROSSERIE	ED. 09-06 AUSGABE	TAB. 791F-07
CARROCERIA	COACHWORK	CARROZZERIA	ED. 09-06 AUSGABE	TAB. 791F-08
ESTRUTURA	KAROSSERIE	CARROSSERIE	ED. 09-06 AUSGABE	TAB. 791F-09
EQUIPO DE CALDERA/RESISTENCIA EQUIPAMENTO DA CALDEIRA/RESISTÊNCIA	BOILER EQUIPMENT/RESISTANCE KESSEL-AUSRÜSTUNG/HEIZWIDERSTAND	EQUIPAGGIAMENTO CALDAIA/RESISTENZA EQUIPEMENT CHAUDIERE/RÉSISTANCE	ED. 09-06 AUSGABE	TAB. 791F-10
EQUIPO DE CALDERA EQUIPAMENTO DA CALDEIRA	BOILER EQUIPMENT KESSEL-AUSRÜSTUNG	EQUIPAGGIAMENTO CALDAIA EQUIPEMENT CHAUDIERE	ED. 09-06 AUSGABE	TAB. 791F-11
INSTALACION HIDRAULICA CAPPUCCINO SISTEMA HIDRÁULICO CAPPUCCINO	CAPPUCCINO HYDRAULIC PIPE SYSTEM LEITUNGEN FÜR CAPPUCCINO	IMPIANTO IDRAULICO CAPPUCCINO CIRCUIT HIDRAULIQUE CAPPUCCINO	ED. 09-06 AUSGABE	TAB. 791F-12
GRIFO DE AGUA Y VAPOR TORNEIRA ÁGUA E VÁPOR	WATER AND STEAM TAPS WASSER-UND DAMPF-HÄHNE	RUBINETTI ACQUA E VAPORE ROBINETS EAU ET VAPEUR	ED. 09-06 AUSGABE	TAB. 791F-13

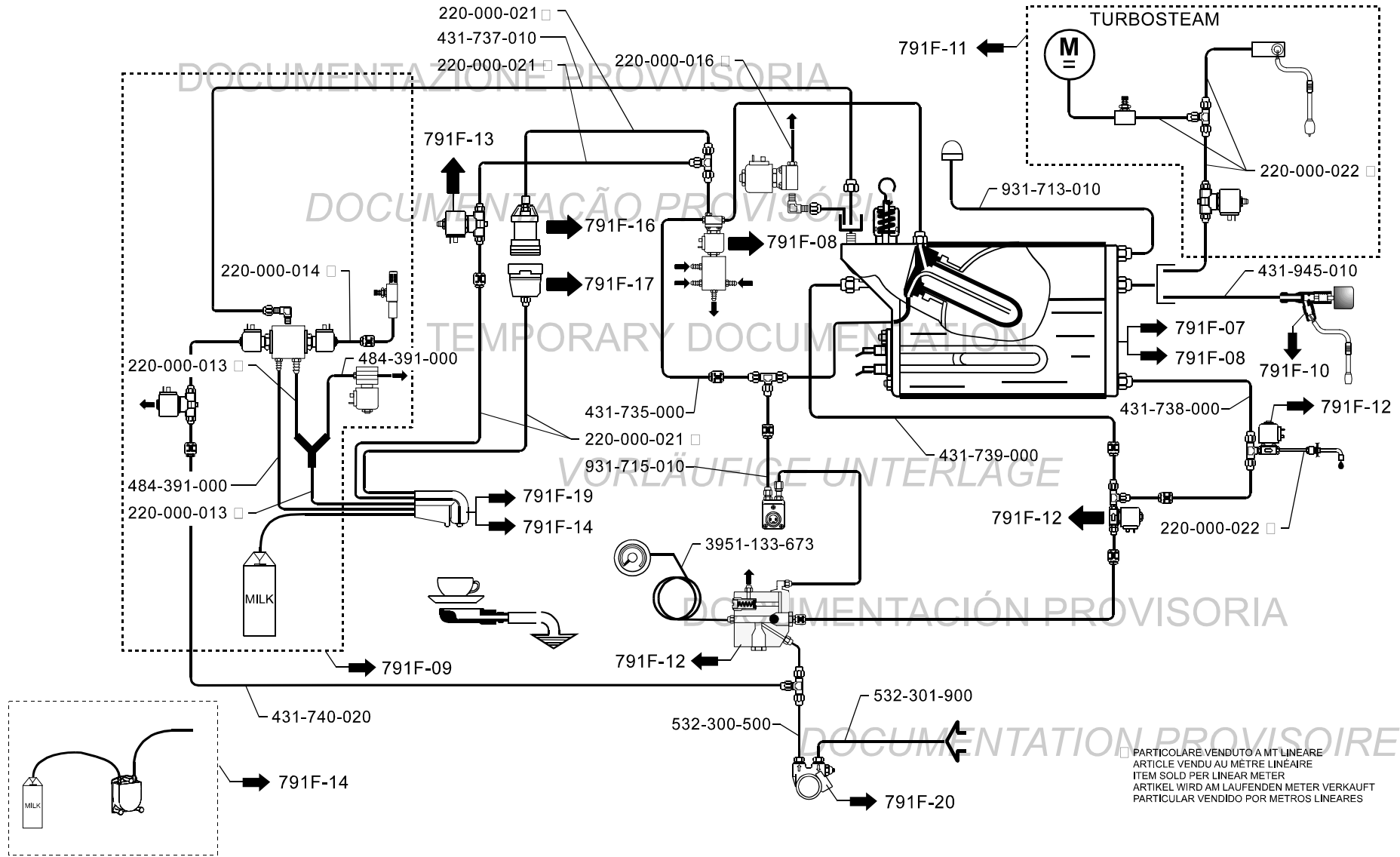


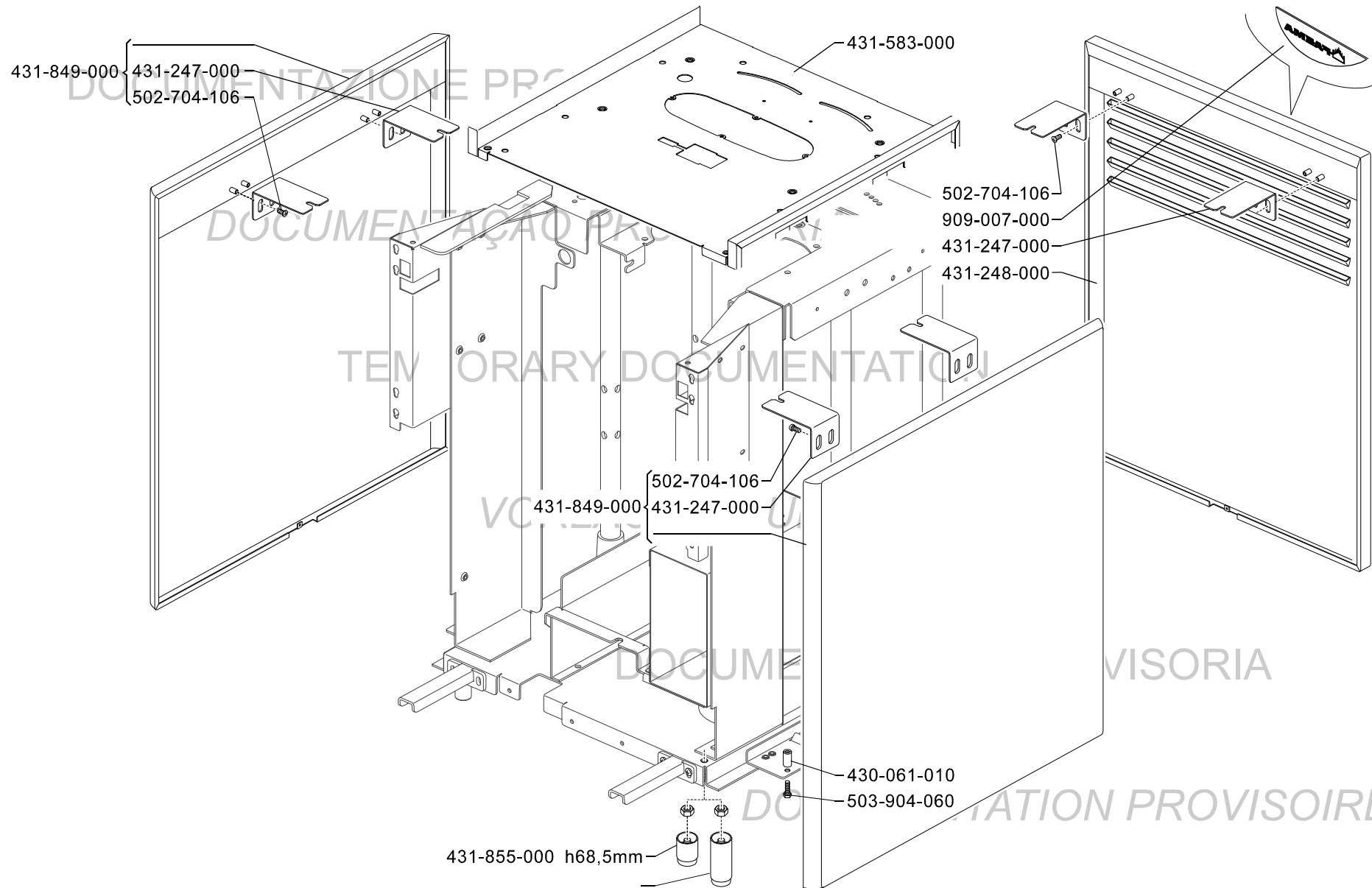
X2

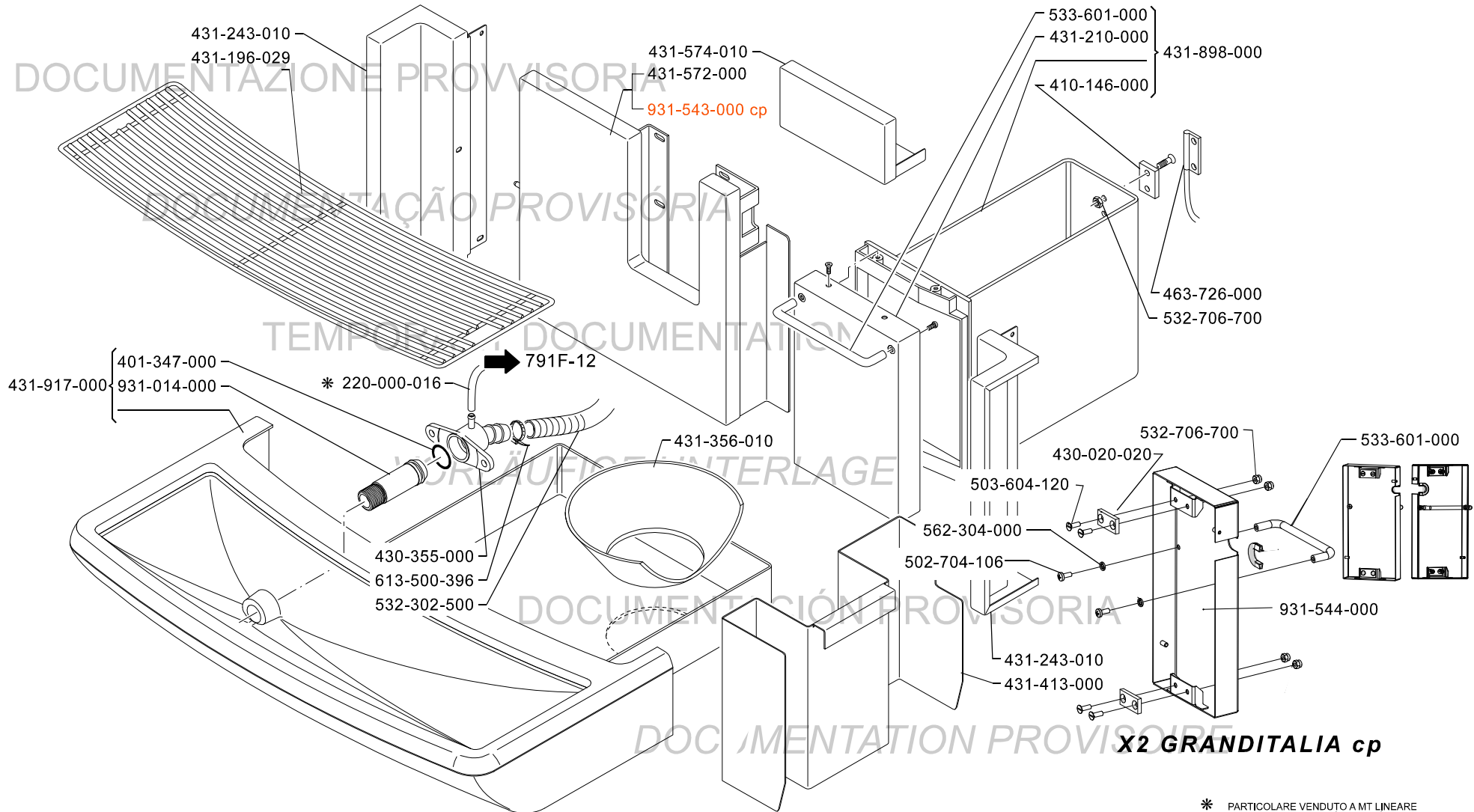


AUTOSTEAM	AUTOSTEAM	AUTOSTEAM	ED. AUSGABE 09-06	TAB. 791F-11
BLOQUEO DE VÁLVULAS	VALVES GROUP	GRUPPO VALVOLE	ED. AUSGABE 09-06	TAB. 791F-12
BLOCO DA VÁLVULA	VENTIL BLOCK	BLOC CLAPET	ED. AUSGABE 09-06	TAB. 791F-12
AGUA ANÃDIDA	WATER AFTER	ACQUA AGGIUNTA	ED. AUSGABE 09-06	TAB. 791F-13
ÁGUA ADICIONADA	ZUSATZWASSER	EAU AJOUTÉE	ED. AUSGABE 09-06	TAB. 791F-13
EROGADOR CAPPUCINO	CAPPUCCINO DELIVERY SPOUT	EROGATORE CAPPUCINO	ED. AUSGABE 09-06	TAB. 791F-14
EROGAÇÃO CAPPUCINO	CAPPUCCINO AUSGABE	BEC VERSEUR CAPPUCINO	ED. AUSGABE 09-06	TAB. 791F-14
GRUPO EROGADOR	BREWING GROUP	GRUPPO EROGATORE	ED. AUSGABE 09-06	TAB. 791F-16
GRUPO EROGAÇÃO	AUSGABE GRUPPE	GROUPE DEBIT	ED. AUSGABE 09-06	TAB. 791F-16
GRUPO EROGADOR	BREWING GROUP	GRUPPO EROGATORE	ED. AUSGABE 09-06	TAB. 791F-17
GRUPO EROGAÇÃO	AUSGABE GRUPPE	GROUPE DEBIT	ED. AUSGABE 09-06	TAB. 791F-17
GRUPO EROGADOR	BREWING GROUP	GRUPPO EROGATORE	ED. AUSGABE 09-06	TAB. 791F-18
GRUPO EROGAÇÃO	AUSGABE GRUPPE	GROUPE DEBIT	ED. AUSGABE 09-06	TAB. 791F-18
EROGADOR CAFE'	DELIVERY SPOUT	EROGATORE CAFFE'	ED. AUSGABE 09-06	TAB. 791F-19
EROGAÇÃO CAFE'	KAFFEEAUSGABEHAHN	BEC VERSEUR CAFE	ED. AUSGABE 09-06	TAB. 791F-19
BOMBA VOLUMETRICA	VOLUMETRIC PUMP	POMPA VOLUMETRICA	ED. AUSGABE 09-06	TAB. 791F-20
BOMBA VOLUMETRICA	VOLUMETRISCHE PUMPE	POMPE VOLUMETRIQUE	ED. AUSGABE 09-06	TAB. 791F-20
CAJA ELÉTRICA	ELECTRICAL BOX	SCATOLA ELETTRICA	ED. AUSGABE 09-06	TAB. 791F-21
CAIXA ELÉTRICA	SCHALKASTEN	BOÎTE ÉLETRIQUE	ED. AUSGABE 09-06	TAB. 791F-21
CAJA ELÉTRICA	ELECTRICAL BOX	SCATOLA ELETTRICA	ED. AUSGABE 09-06	TAB. 791F-21A
CAIXA ELÉTRICA	SCHALKASTEN	BOÎTE ÉLETRIQUE	ED. AUSGABE 09-06	TAB. 791F-21A
MOLEDOR DOSIFICADOR / CAMARA DE MOLTURACION	COFFEE-GRINDER/GRINDING SECTION	MACINADOSATORE/CAMERA DI MACINAZIONE	ED. AUSGABE 09-06	TAB. 791F-22
MOINHOS / CÁMARA DE MOAGEN	DOSIERMÜHLE/MAHLSCHEIBENKAMMER	MOULIN-DOSEUR/SECTION DE MOUTURE	ED. AUSGABE 09-06	TAB. 791F-22
MOLEDOR DOSIFICADOR / CAMARA DE MOLTURACION	COFFEE-GRINDER/GRINDING SECTION	MACINADOSATORE/CAMERA DI MACINAZIONE	ED. AUSGABE 09-06	TAB. 791F-23
MOINHOS / CÁMARA DE MOAGEN	DOSIERMÜHLE/MAHLSCHEIBENKAMMER	MOULIN-DOSEUR/SECTION DE MOUTURE	ED. AUSGABE 09-06	TAB. 791F-23
TOLVAS CAFE'	COFFEE HOPPERS	TRAMOGGIA CAFFE'	ED. AUSGABE 09-06	TAB. 791F-24
TREMONHA CAFE'	KAFFEEBOHNENTRICHTER	TREMIES CAFE'	ED. AUSGABE 09-06	TAB. 791F-24

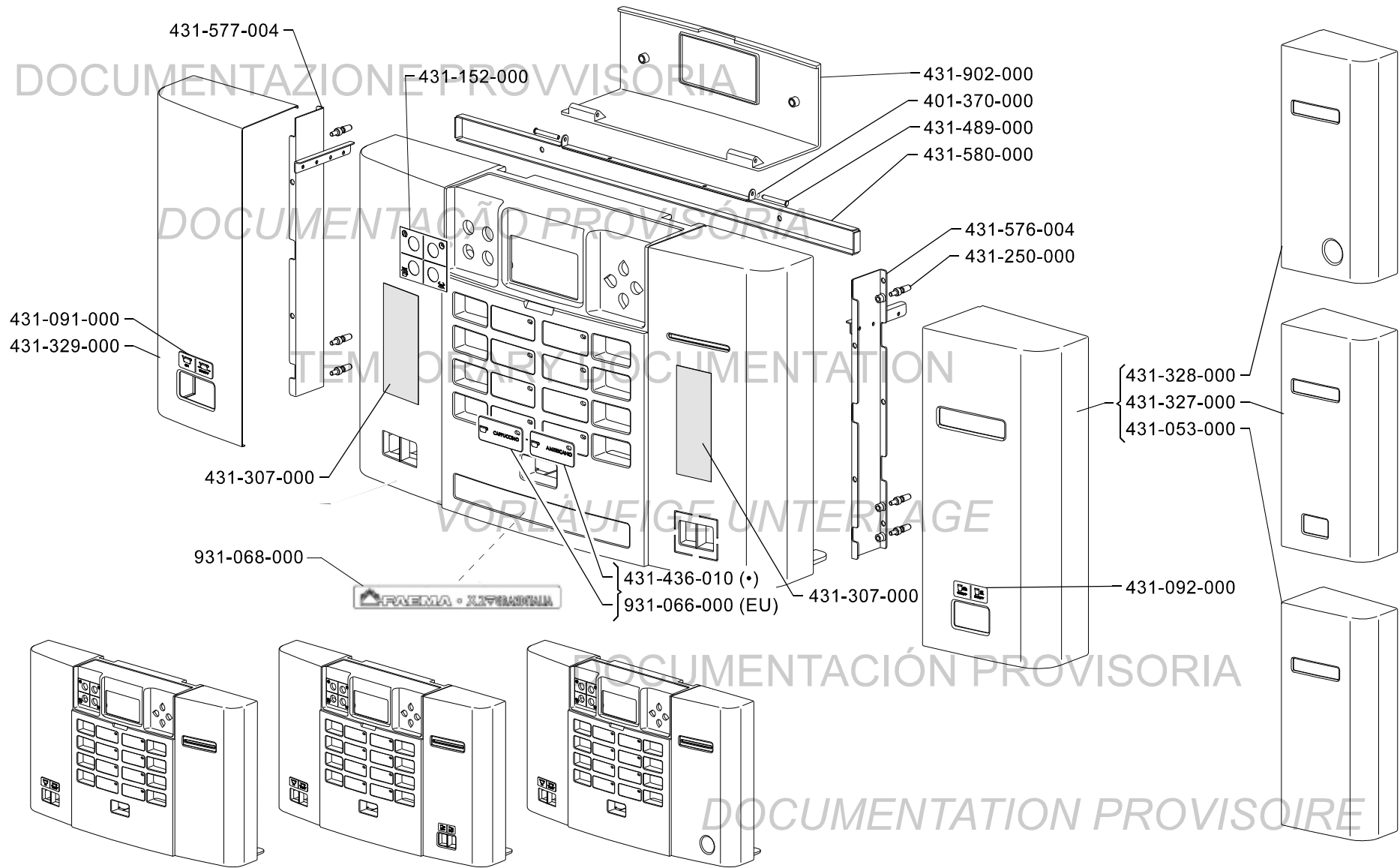
DOCUMENTATION PROVISOIRE

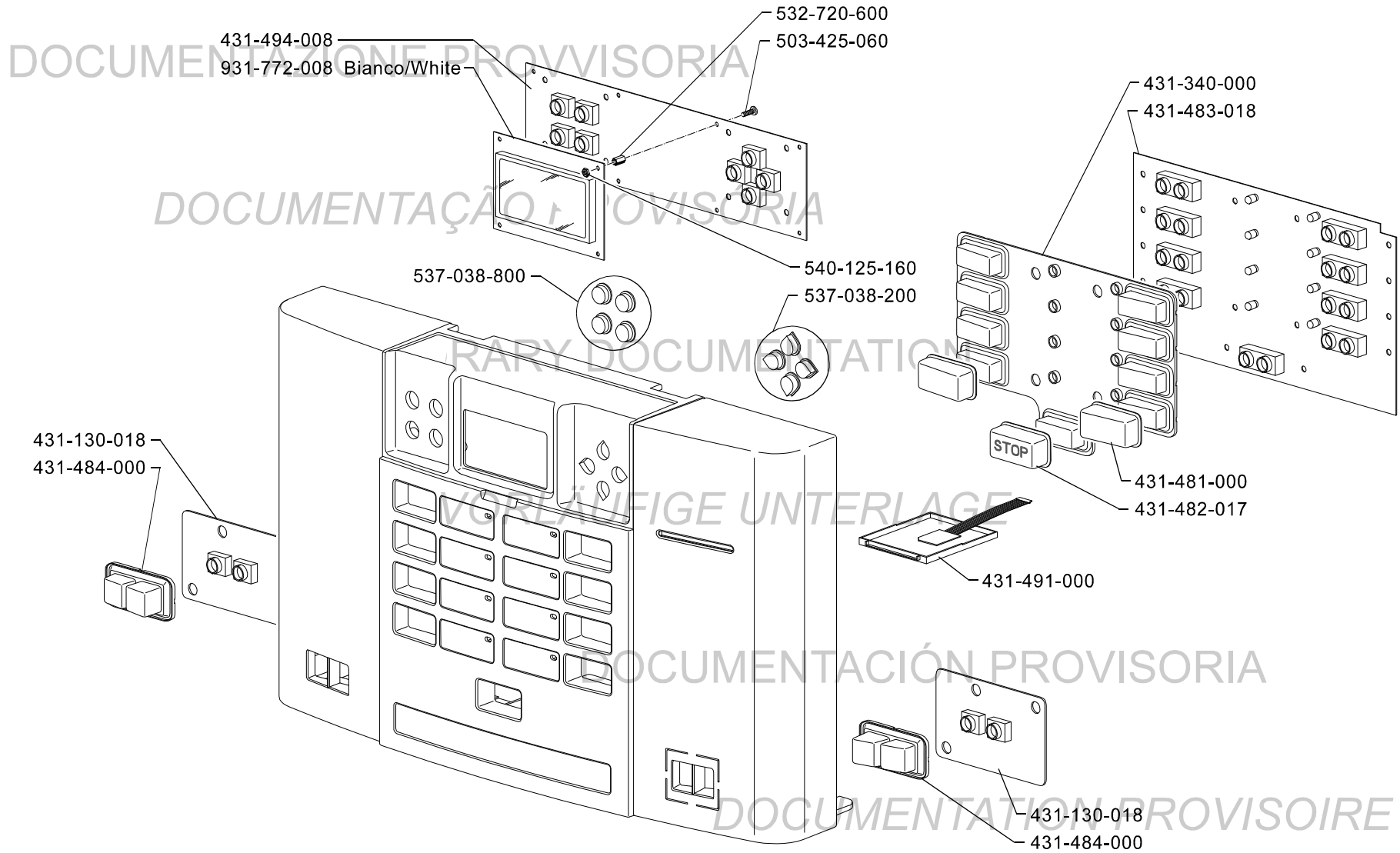


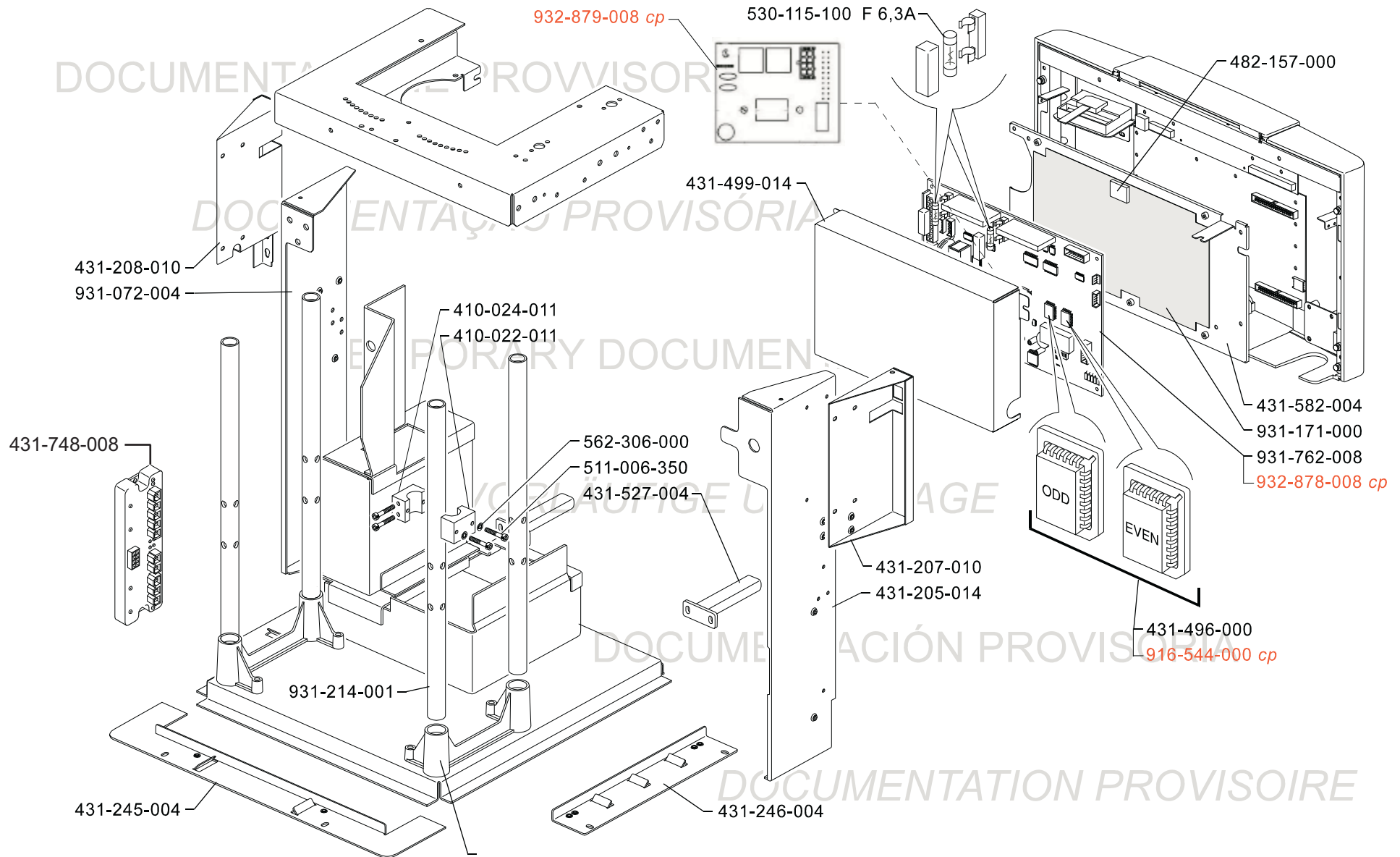


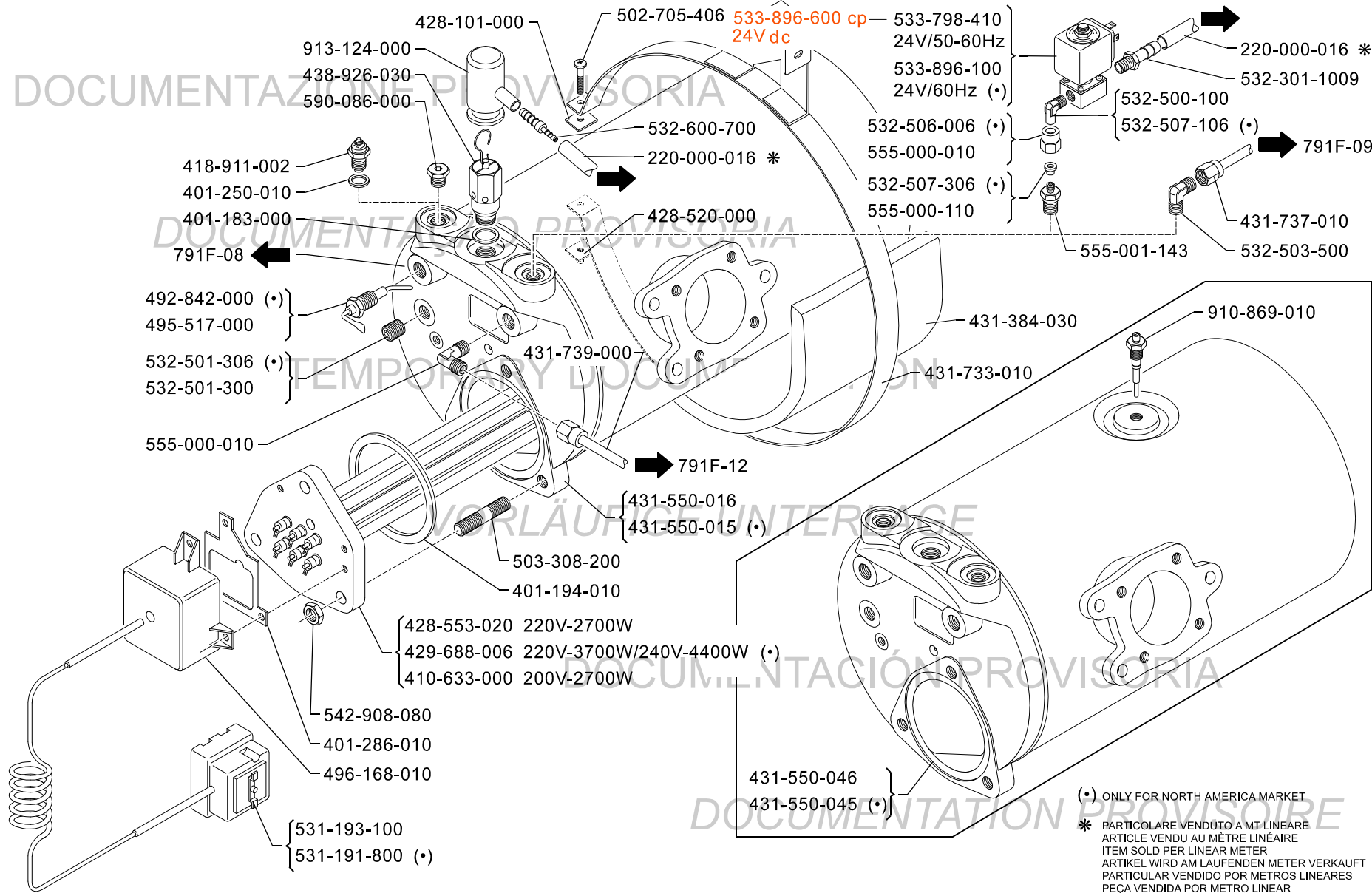


* PARTICOLARE VENDUTO A MT LINEARE
ARTICLE VENDU AU MÈTRE LINÉAIRE
ITEM SOLD PER LINEAR METER
ARTIKEL WIRD AM LAUFENDEN METER VERKAUFT
PARTICULAR VENDIDO POR METROS LINEARES

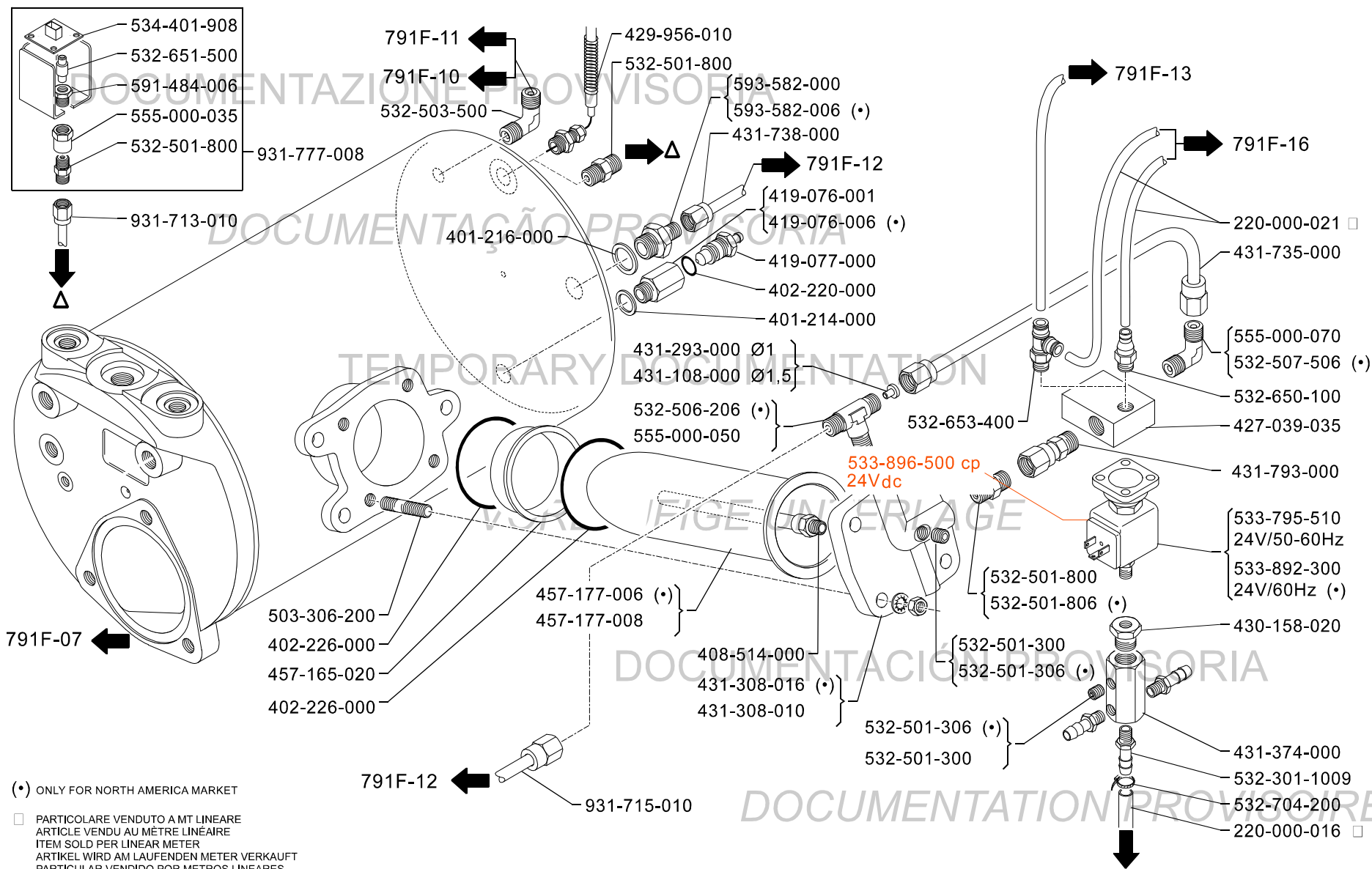


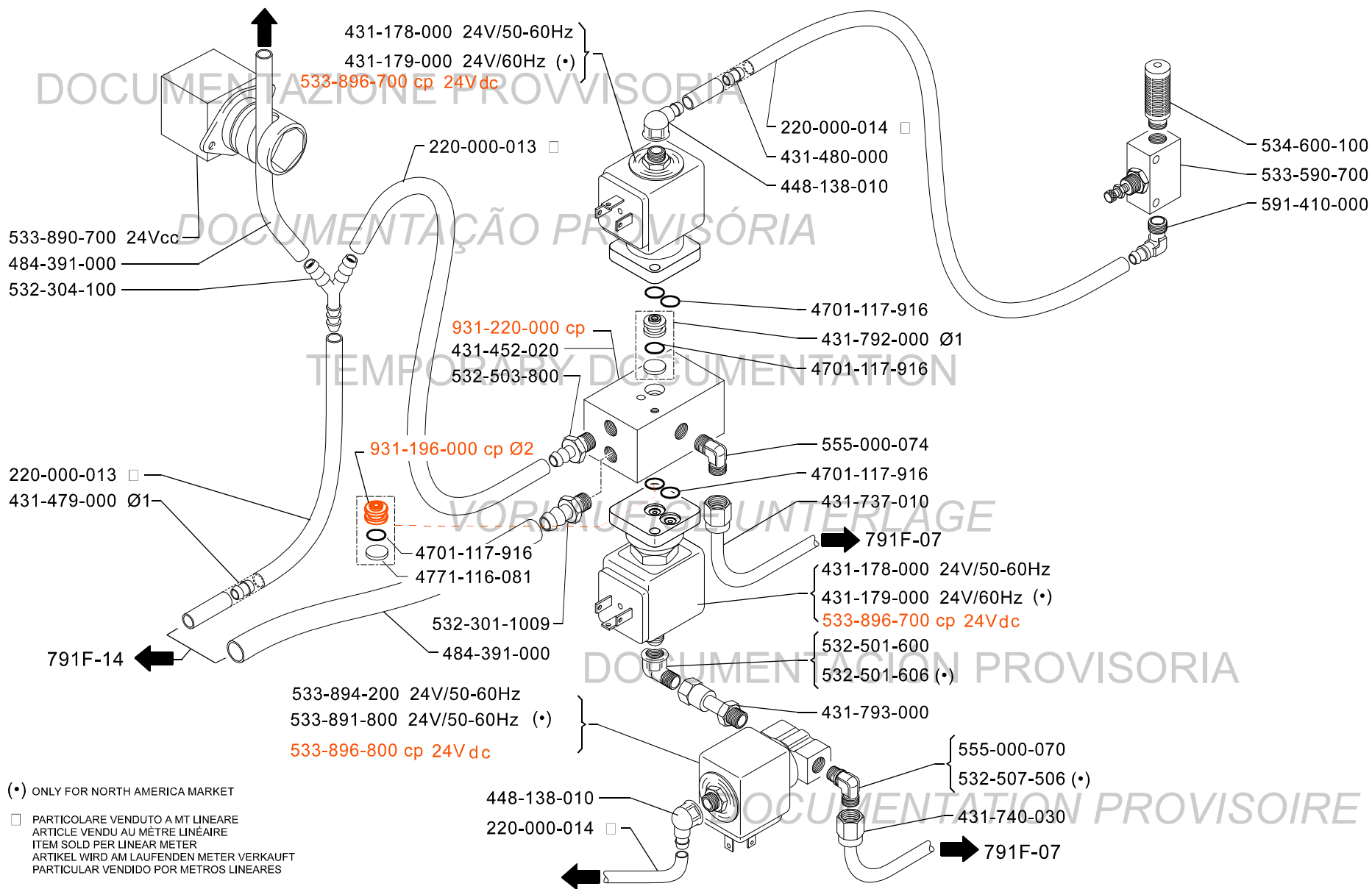






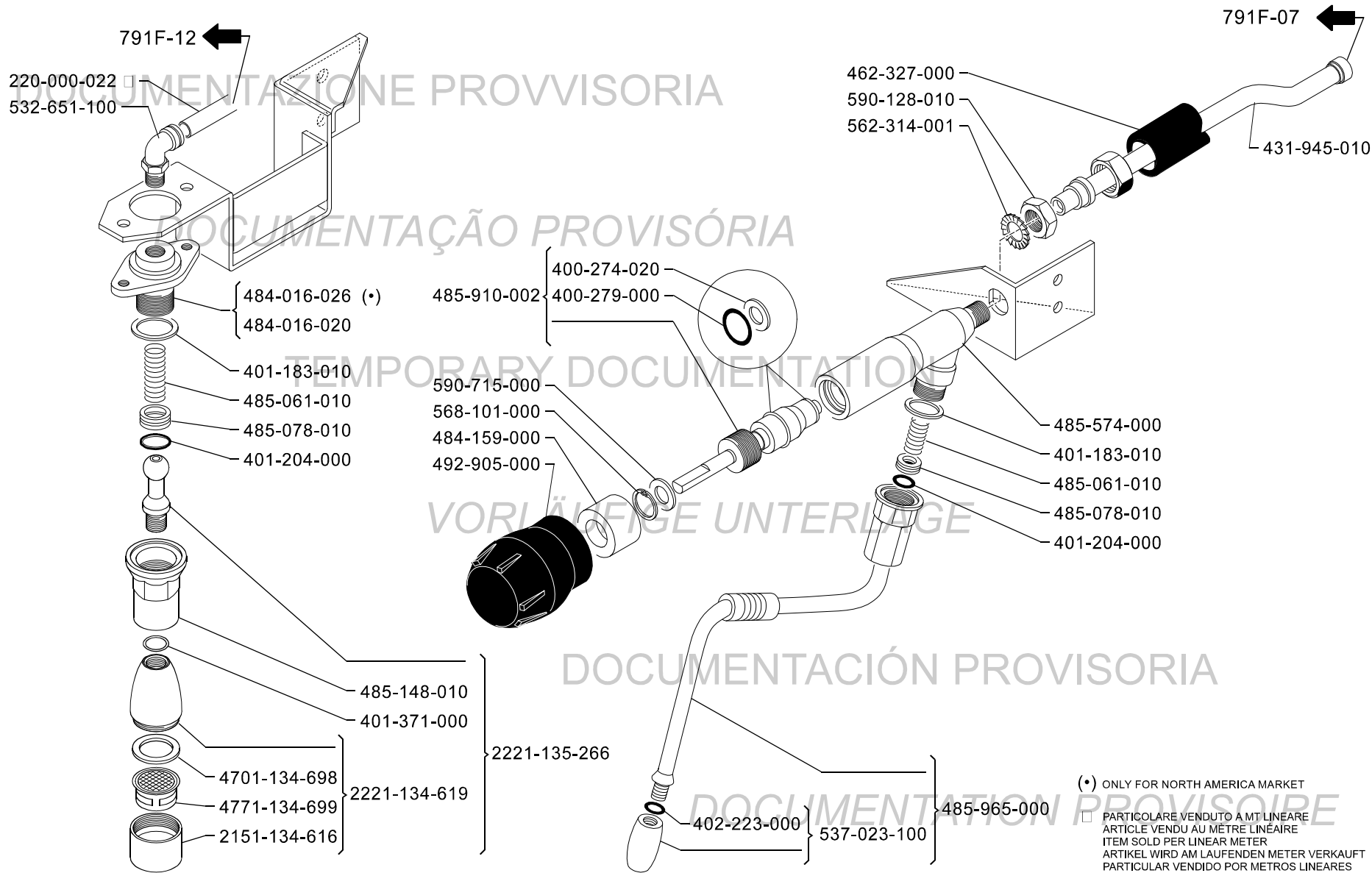
(*) ONLY FOR NORTH AMERICA MARKET
* PARTICOLARE VENDUTO A MT LINEARE
ARTICLE VENDU AU METRE LINEAIRE
ITEM SOLD PER LINEAR METER
ARTIKEL WIRD AM LAUFENDEN METER VERKAUFT
PARTICULAR VENDIDO POR METROS LINEARES
PEÇA VENDIDA POR METRO LINEAR





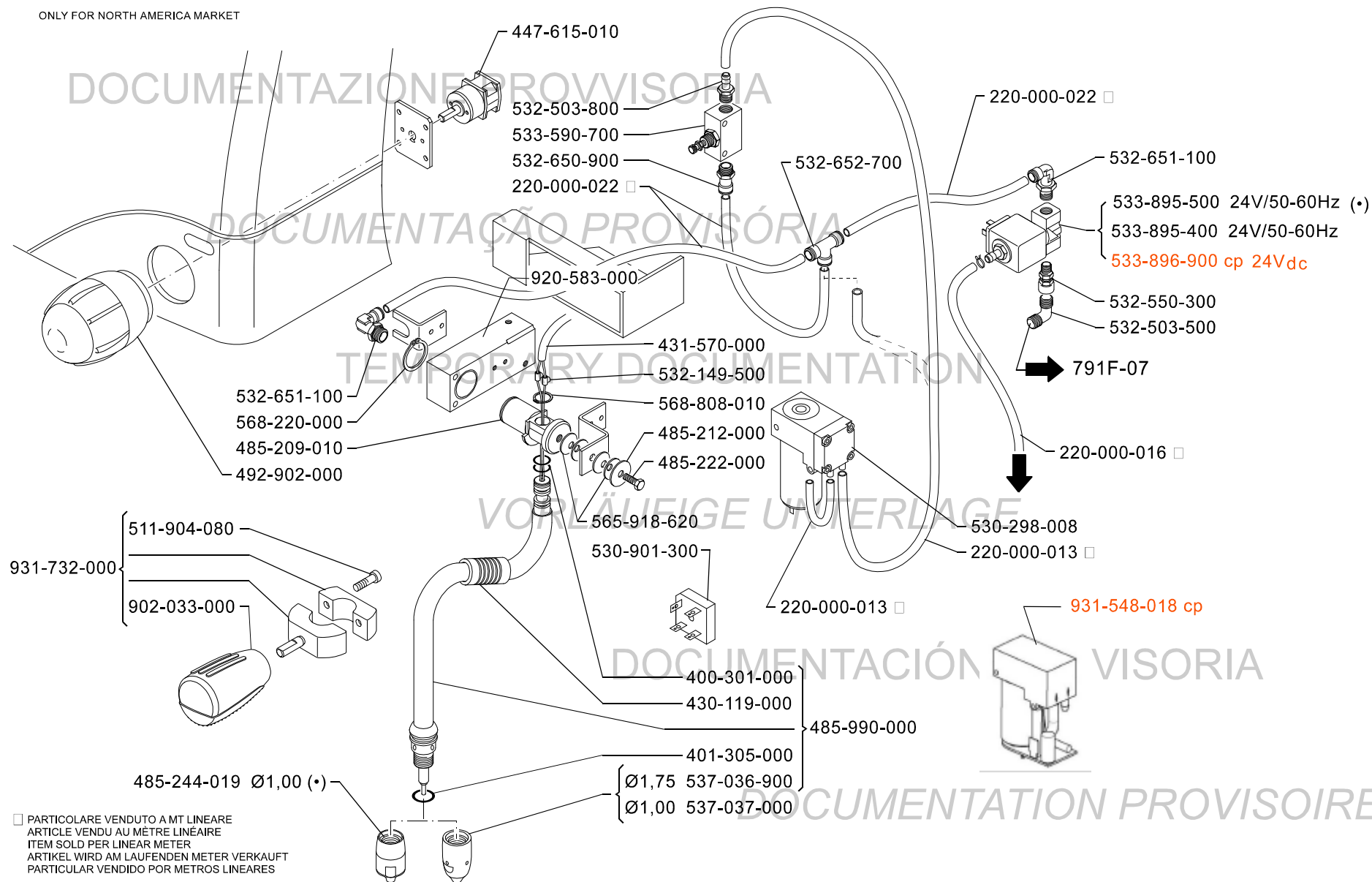
(*) ONLY FOR NORTH AMERICA MARKET

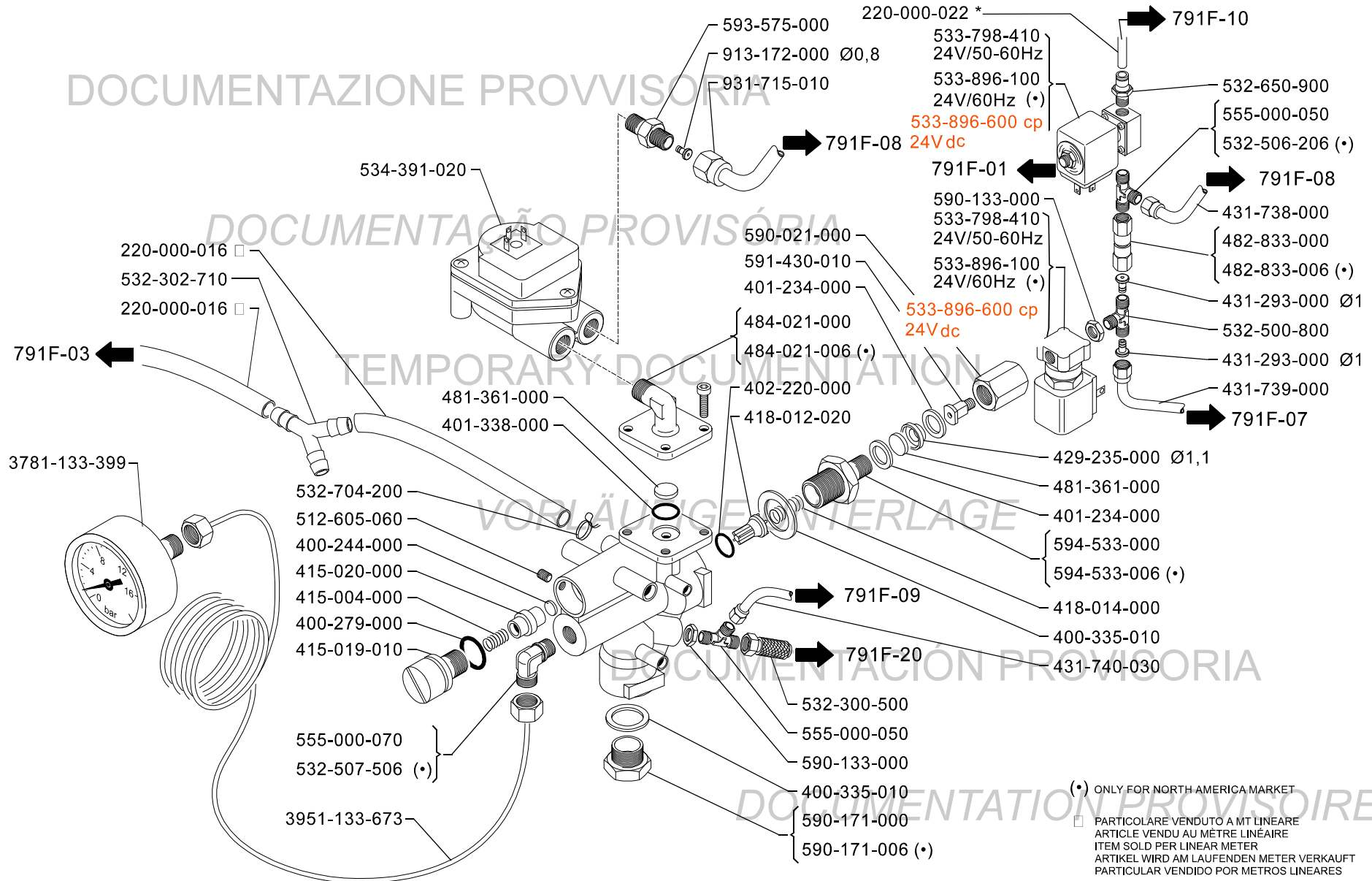
□ PARTICOLARE VENDUTO A MT LINEARE
ARTICLE VENDU AU MÈTRE LINÉAIRE
ITEM SOLD PER LINEAR METER
ARTIKEL WIRD AM LAUFENDEN METER VERKAUFT
PARTICULAR VENDIDO POR METROS LINEARES



(*) ONLY FOR NORTH AMERICA MARKET
 PARTICOLARE VENDUTO A MT LINEARE
 ARTICLE VENDU AU METRE LINEAIRE
 ITEM SOLD PER LINEAR METER
 ARTIKEL WIRD AM LAUFENDEN METER VERKAUFT
 PARTICULAR VENDIDO POR METROS LINEARES
 PEÇA VENDIDA POR METRO LINEAR

ONLY FOR NORTH AMERICA MARKET







(*) ONLY FOR NORTH AMERICA MARKET

DOCUMENTAZIONE PROVVISORIA

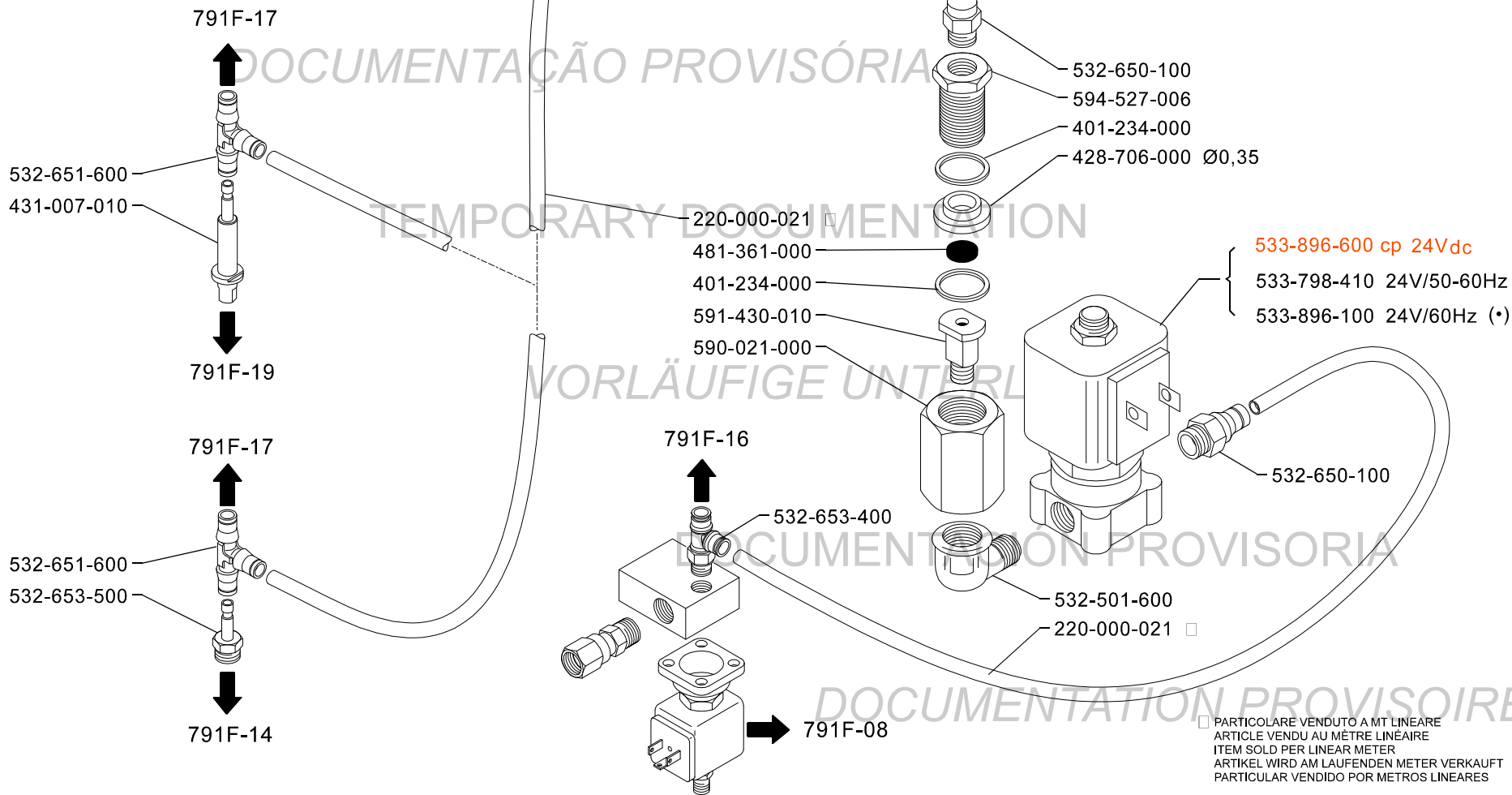
DOCUMENTAÇÃO PROVISÓRIA

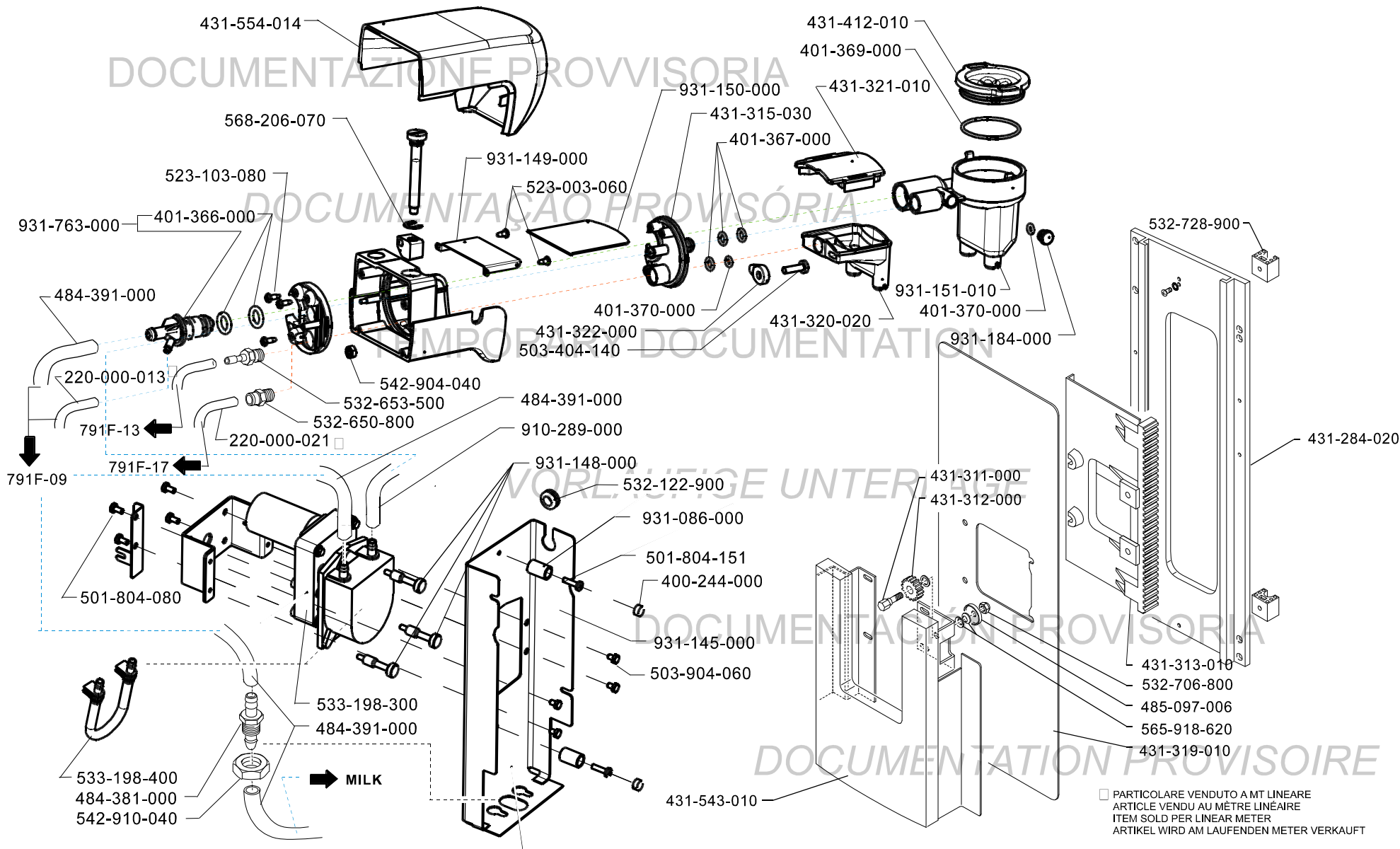
TEMPORARY DOCUMENTATION

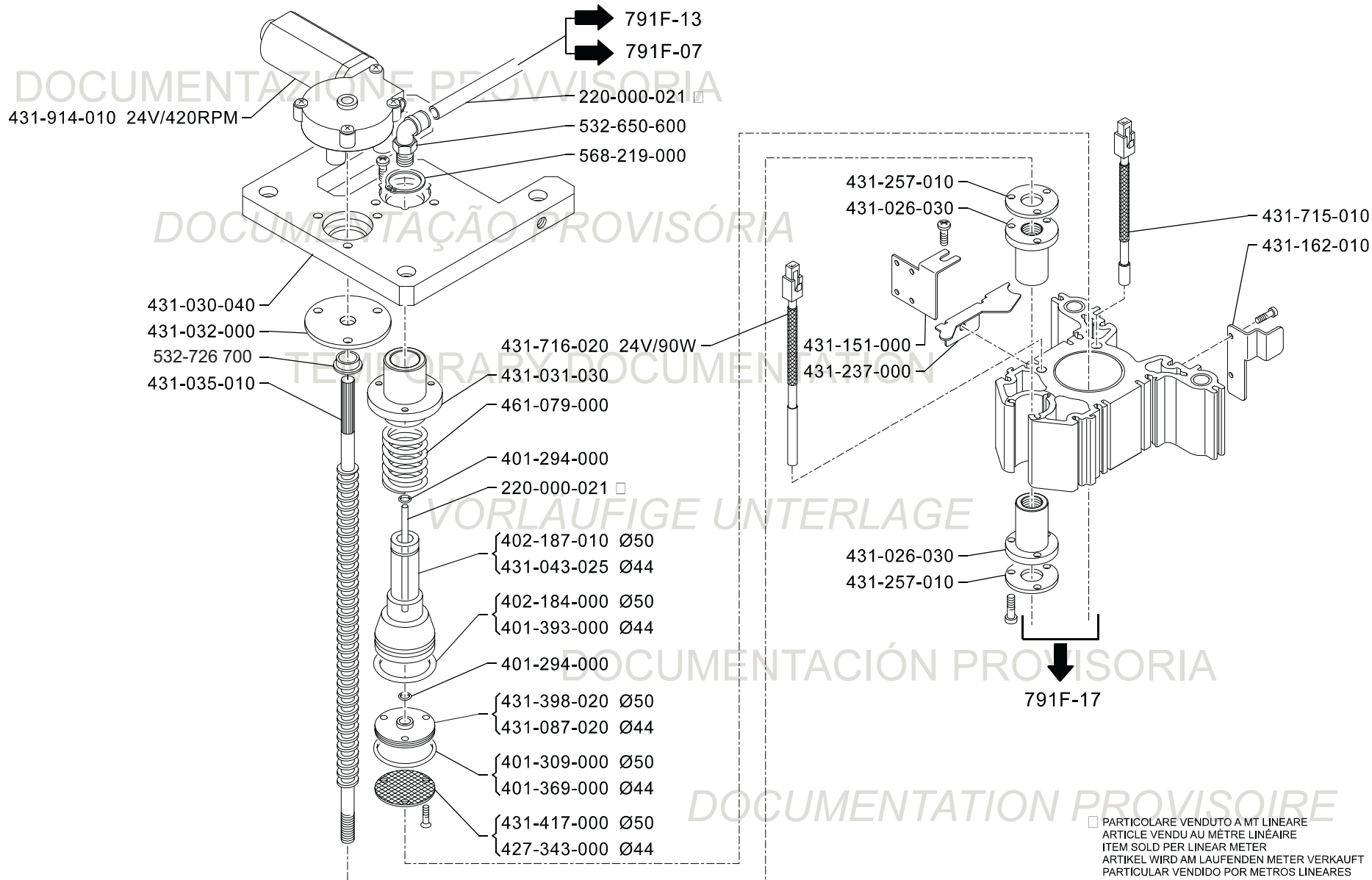
VORLÄUFIGE UNTERLAGE

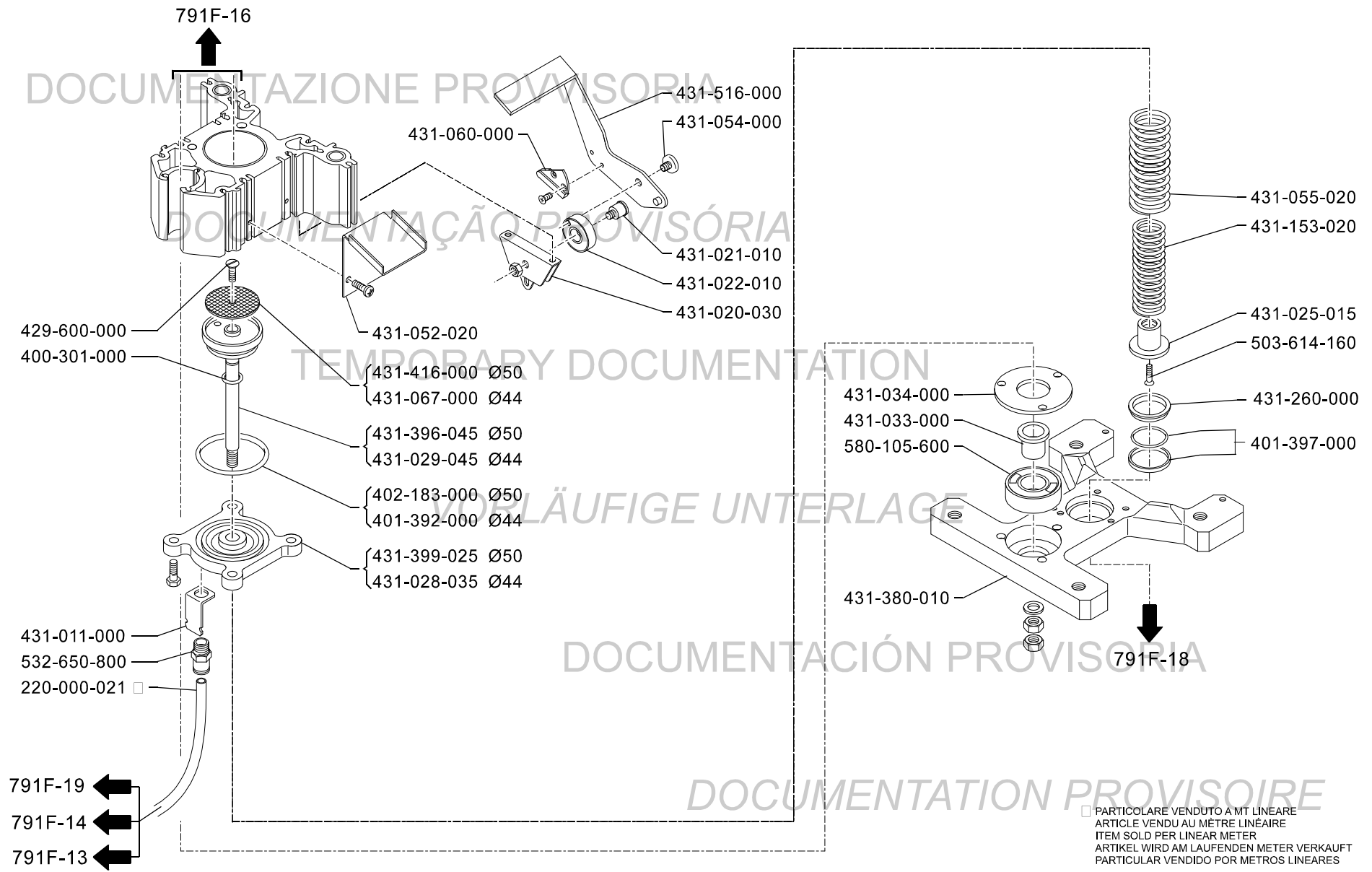
DOCUMENTAZIONE PROVVISORIA

DOCUMENTATION PROVISOIRE









DOCUMENTAZIONE PROVVISORIA

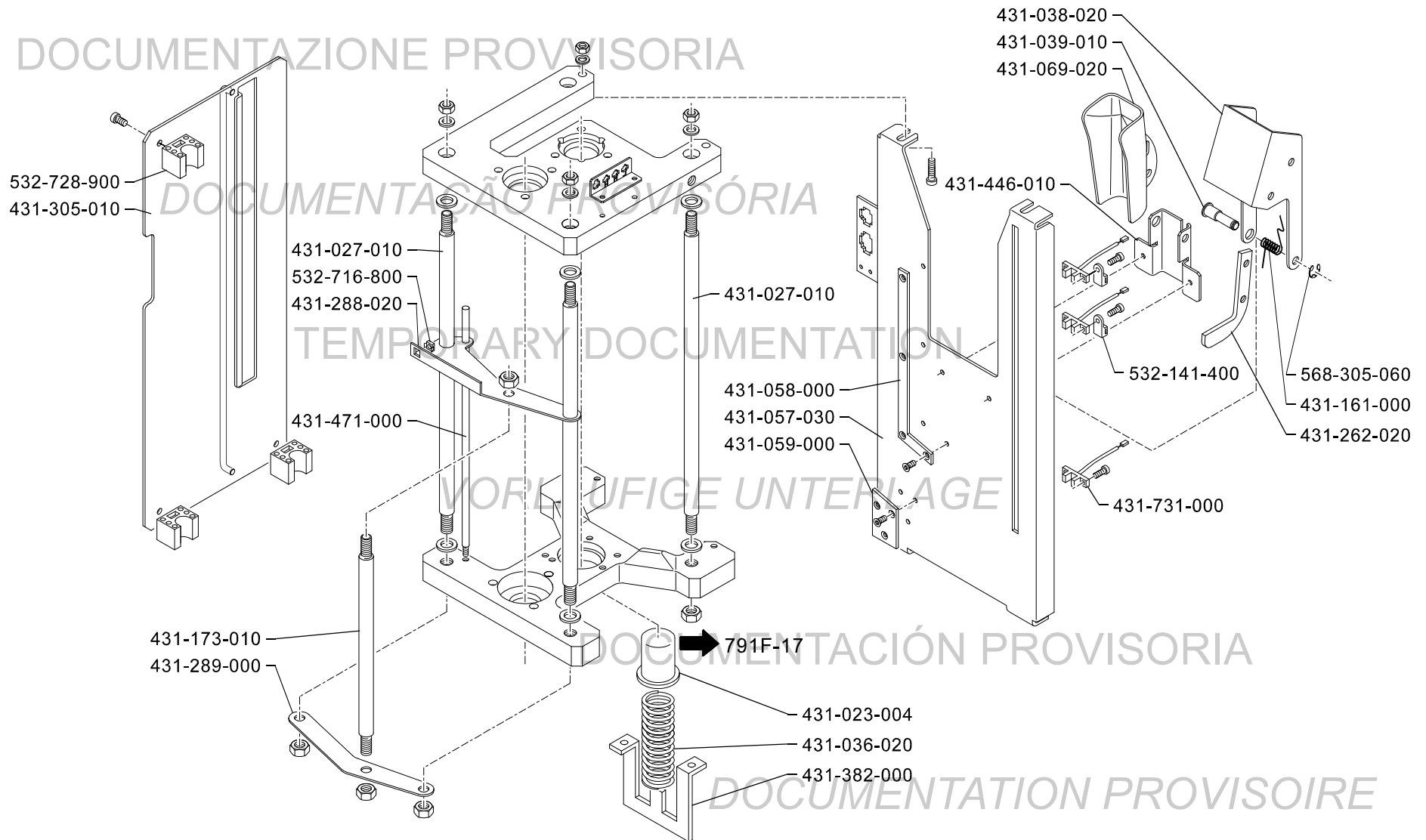
DOCUMENTAÇÃO PROVISÓRIA

TEMPORARY DOCUMENTATION

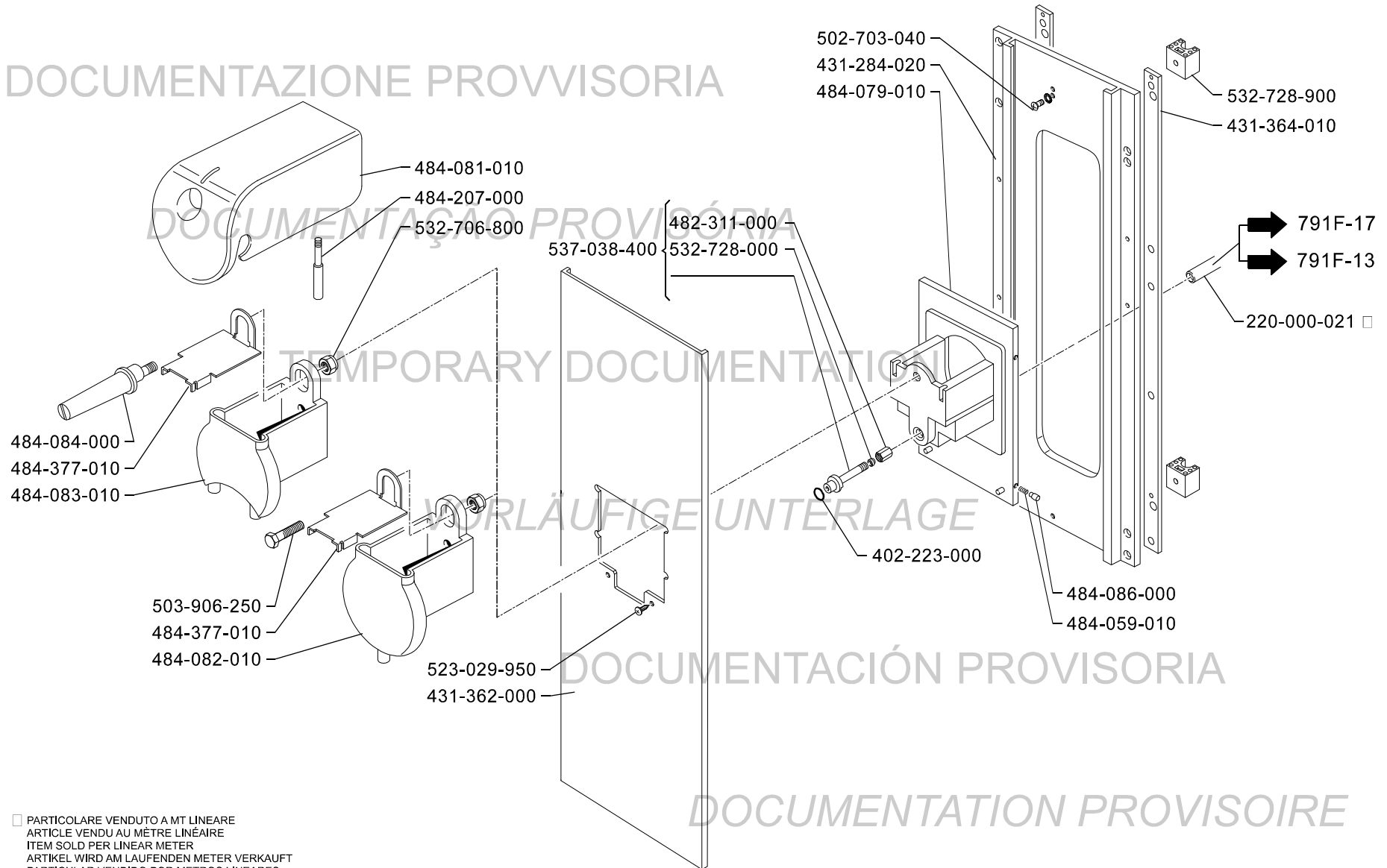
VORLÄUFIGE UNTERLAGE

DOCUMENTACIÓN PROVISORIA

DOCUMENTATION PROVISOIRE



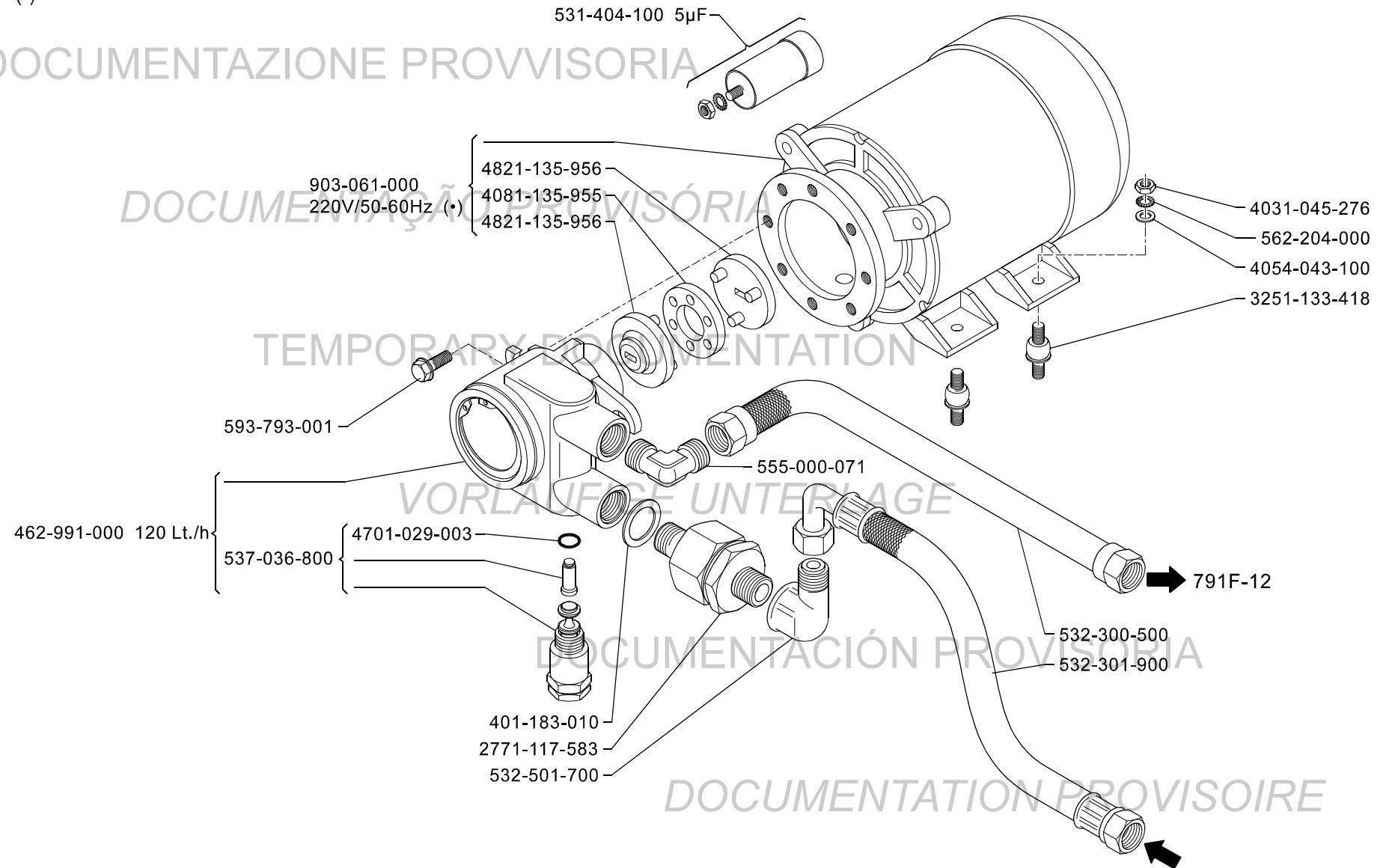
DOCUMENTAZIONE PROVVISORIA



□ PARTICOLARE VENDUTO A MT LINEARE
ARTICLE VENDU AU MÈTRE LINÉAIRE
ITEM SOLD PER LINEAR METER
ARTIKEL WIRD AM LAUFENDEN METER VERKAUFT
PARTICULAR VENDIDO POR METROS LINEARES

(•) ONLY FOR NORTH AMERICA MARKET

DOCUMENTAZIONE PROVVISORIA



ONLY FOR NORTH AMERICA MARKET

DOCUMENTAZIONE PROVVISORIA

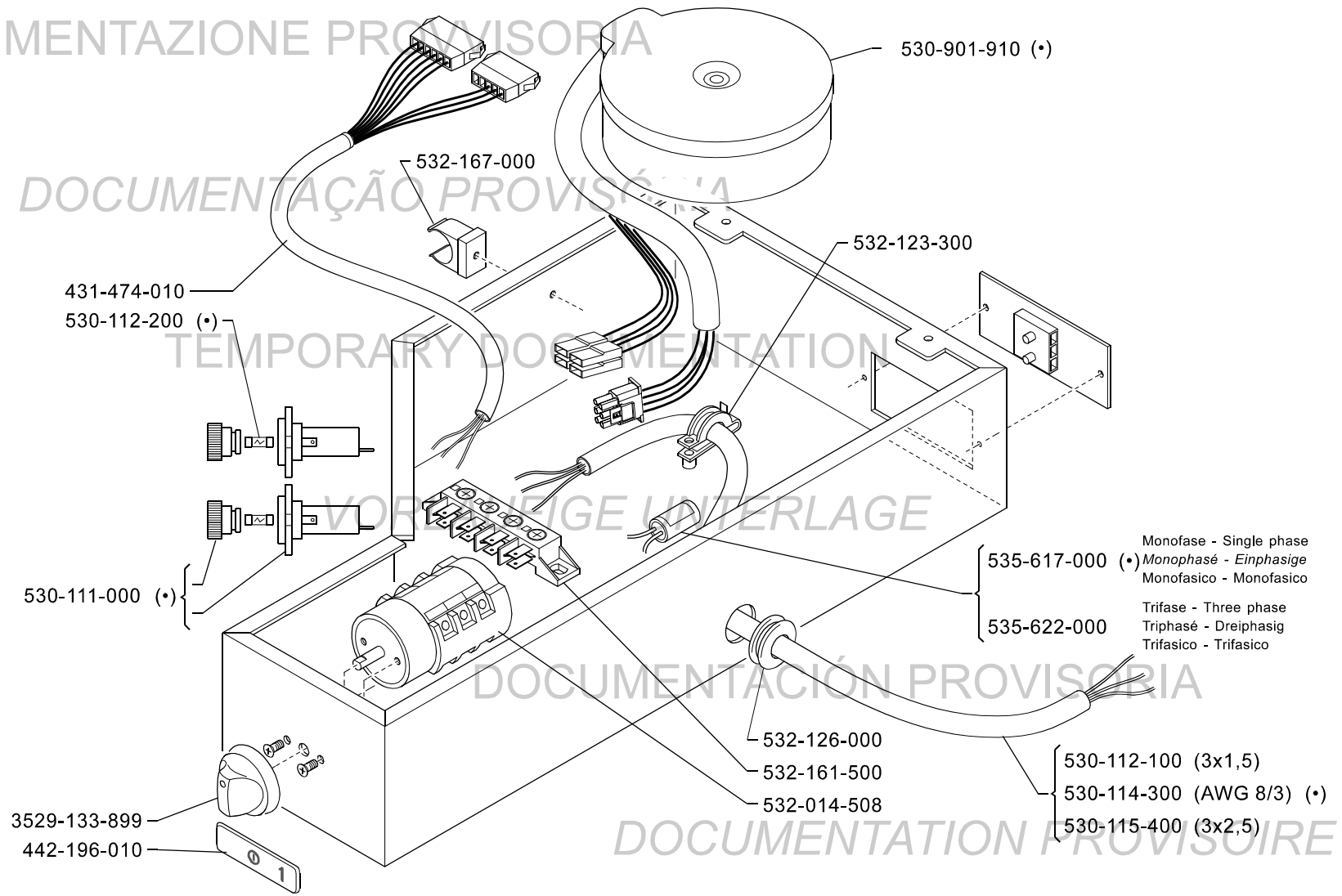
DOCUMENTAÇÃO PROVISÓRIA

TEMPORARY DOCUMENTATION

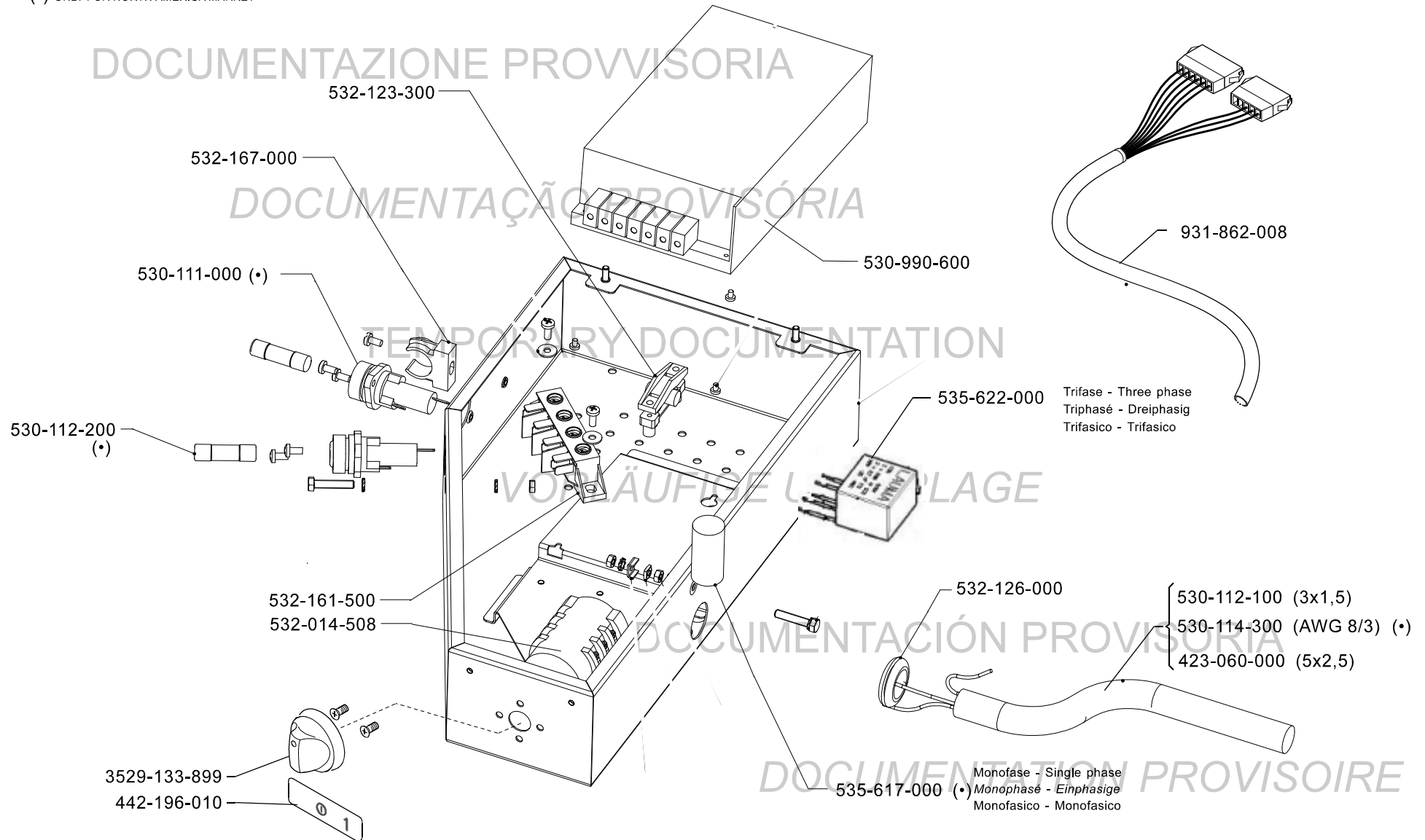
VORLÄUFIGE UNTERLAGE

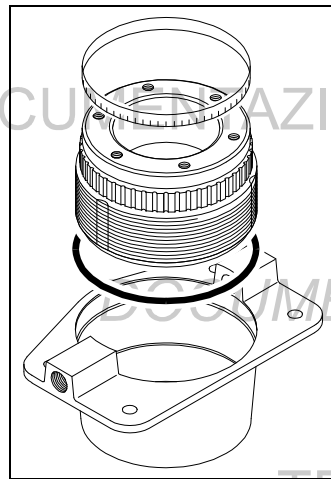
DOCUMENTAZIONE PROVVISORIA

DOCUMENTATION PROVISOIRE

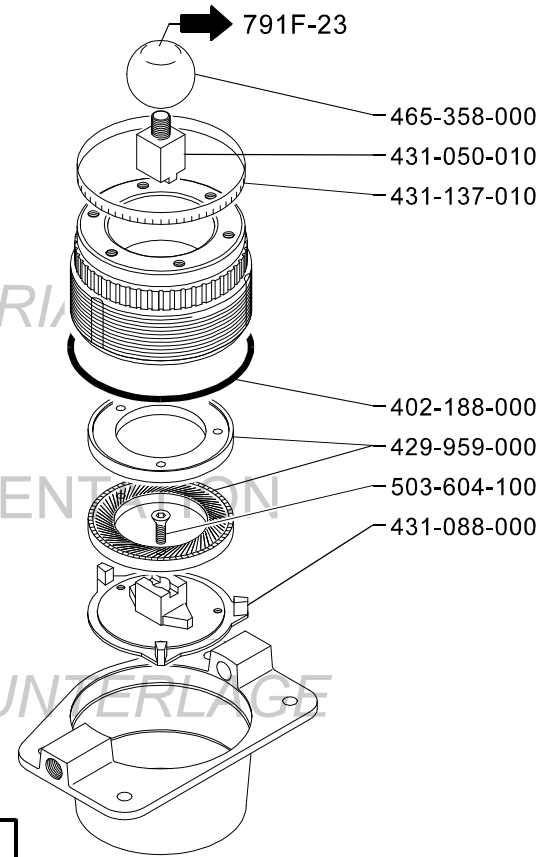


(•) ONLY FOR NORTH AMERICA MARKET





931-738-000 DX
931-739-000 SX

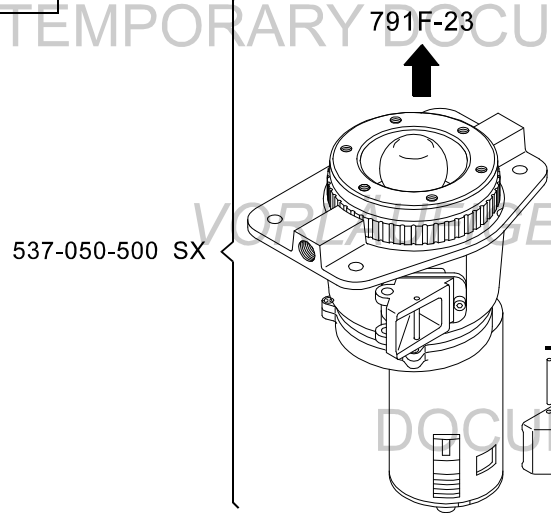


791F-23

465-358-000
431-050-010
431-137-010

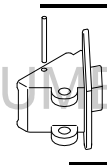
402-188-000
429-959-000
503-604-100
431-088-000

537-050-400 DX

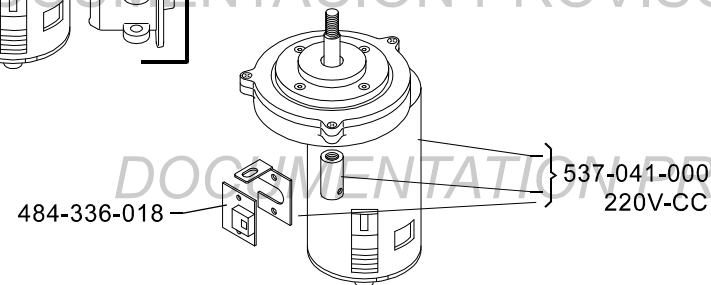


791F-23

537-050-500 SX



431-497-000



484-336-018

537-041-000
220V-CC

DOCUMENTAZIONE PROVVISORIA

DOCUMENTAÇÃO PROVISÓRIA

TEMPORARY DOCUMENTATION

VORLÄUFIGE UNTERLAGE

DOCUMENTACIÓN PROVVISORIA

DOCUMENTATION PROVISOIRE

