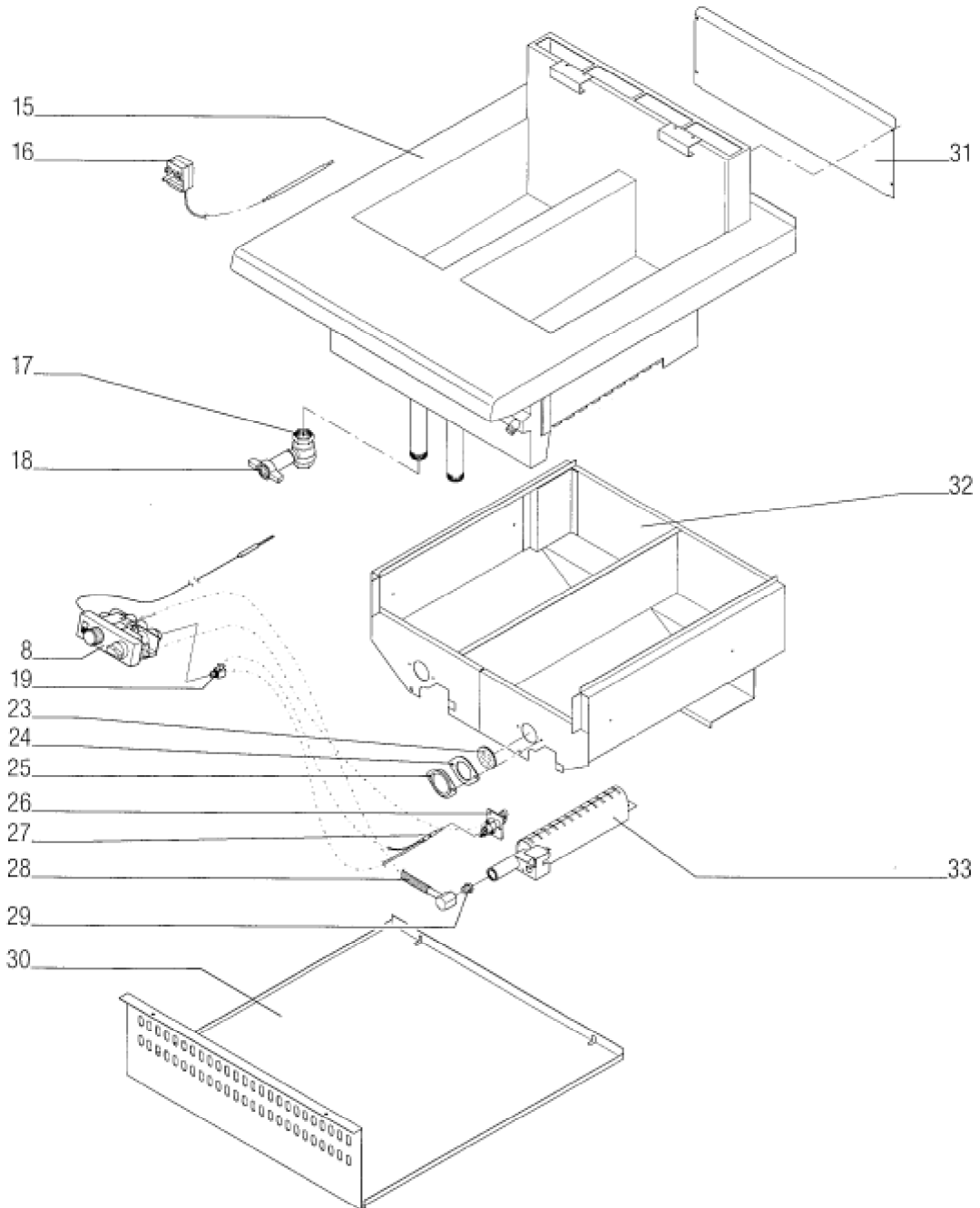


Seite	Position	Kreditorart.Nr	GB	DE
001	001	189004	lid knob	Deckelknopf
001	002	189003	finger protection ring	Fingerschutzscheibe
001	003	810172000	deep tryer lid	Friteusendeckel
001	004	153485	oval head screw M5x12	Linsenschraube M5x12
001	005	141427	deep frying basket	Friteusenkorb
001	006	141975	strainer base	Siebboden
001	007	945784002	control panel assembly	BG-Schalterblende
001	008	152429	regulator Maxitrol, Ausf. 2	Regler Maxitrol, Ausf. 2
001	009	800028000	fascia lower	Blende unten
001	010	800030000	base	Boden
001	011	100105	manufacturer's label Küppersbusch	Firmenschild Küppersbusch
001	012	062300	foot of the unit	Gerätefuß



Seite	Position	Kreditorart.Nr	GB	DE
003	015	942487002	top plate with basin	BG-Oberplatte mit Becken
003	016	943228002	capillary tube limiter	Kapillarrohrbegrenzer
003	017	151007	globe valve	Kugelhahn
003	018	151200	handle - extension	Griff - Verlängerung
003	019	164815	thermocurrent adapter	Thermostrom-Adapter
003	020	114121	double tapered ring 4	Doppelkegelring 4
003	021	151976	retaining nut M 8 x 1	Überwurfmutter M 8 x 1
003	022	757688010	pilot burner gas pipe right curved	Zündleitung rechts gebogen
003	023	148990	washer for inspection window	Scheibe für Sichtfenster
003	024	060194	gasket	Dichtung
003	025	706610000	frame for viewing glass	Sichtfensterrahmen
003	026	161149	nozzle for pilot burner Nr. 3 for liquid gas 50 mbar	Zündbrennerdüse Nr. 3 für Flüssiggas 50 mbar
003	026	161134	pilot burner (gas)	Allgas-Zündbrenner
003	026	161140	nozzle for pilot burner for natural gas H 20 mbar	Zündgasbrennerdüse für Erdgas H 20 mbar
003	027	162166	two wire thermocouple element	Zweileiter-Thermoelement
003	028	941047002	burner jet assembly	Düsenstock
003	029	161683	jet R1/4" 2RD	Düse R1/4" 2RD
003	030	801606000	protection sheet	Abschirmblech
003	031	801614000	backwall for gas flue	Rückwand für Abgaskanal
003	032	894052002	combustion chamber	Brennkammer
003	033	807612002	gas burner	Allgasbrenner