



Technisch handboek
Technical manual
Technisches Handbuch
Manuel technique

Vacuümverpakkingsmachine
Vacuum packaging machine
Vakuumverpackungsmaschine
Machine d'emballage sous vide

200 series



Tafelmachines
Tabletop machines
Tisch Maschinen
Machines de table

Nederlands

English

Deutsch

Français

220 series

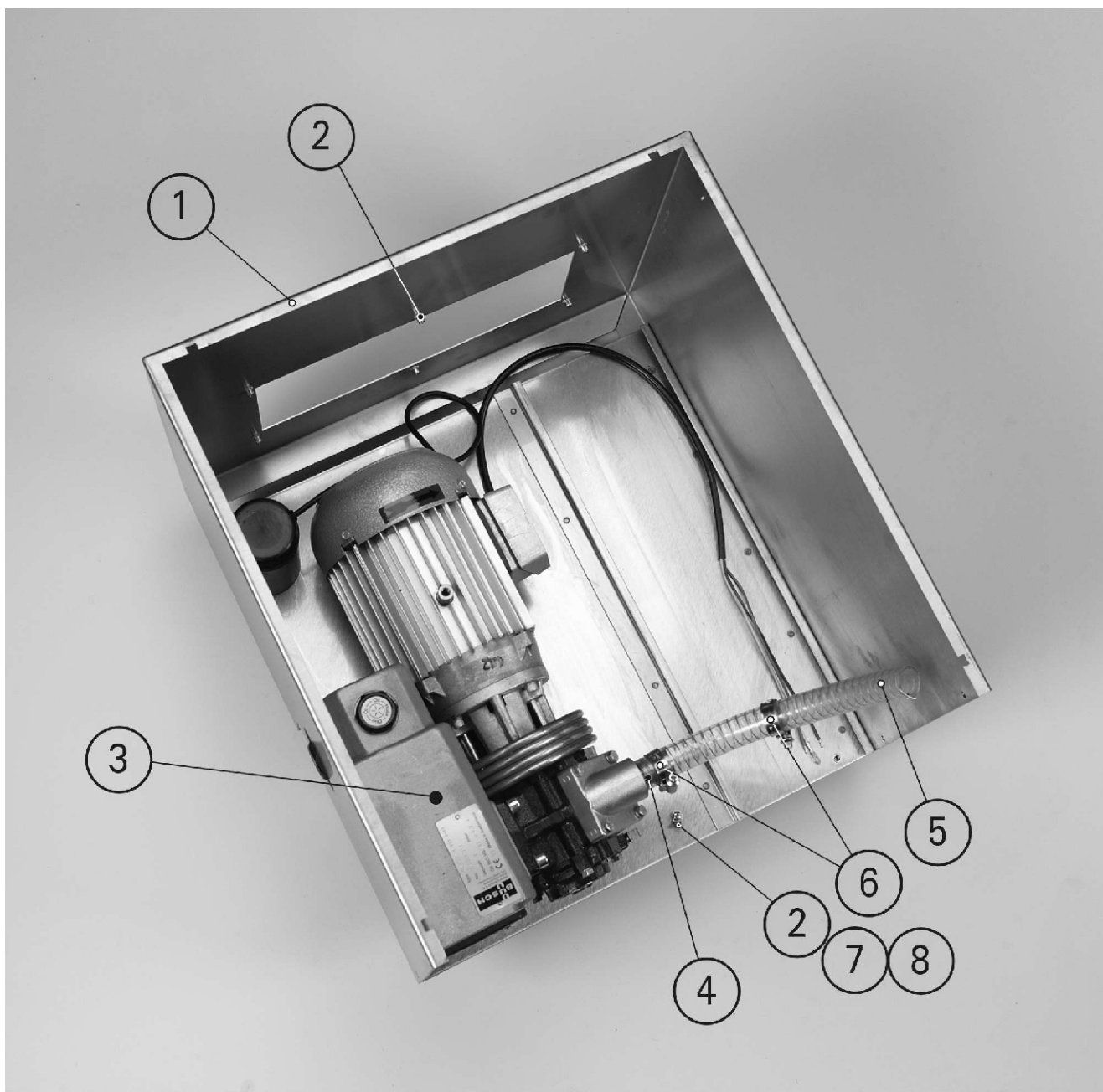


Vloer machines
Floor machines
Stand Maschinen
Machines sur socle

Alleen voor Henkelman dealers
Only for Henkelman dealers
Nur für Henkelman Alleinvertreter
À l'usage exclusif des agents d'Henkelman

Samenstellingsfoto [2]
Onderstel
H200 /-2 & H200-A /-2

Assembly picture [2]
Chassis
H200 /-2 & H200-A /-2



Samenstellingsfoto [2] Onderstel H200 /-2 & H200-A /-2

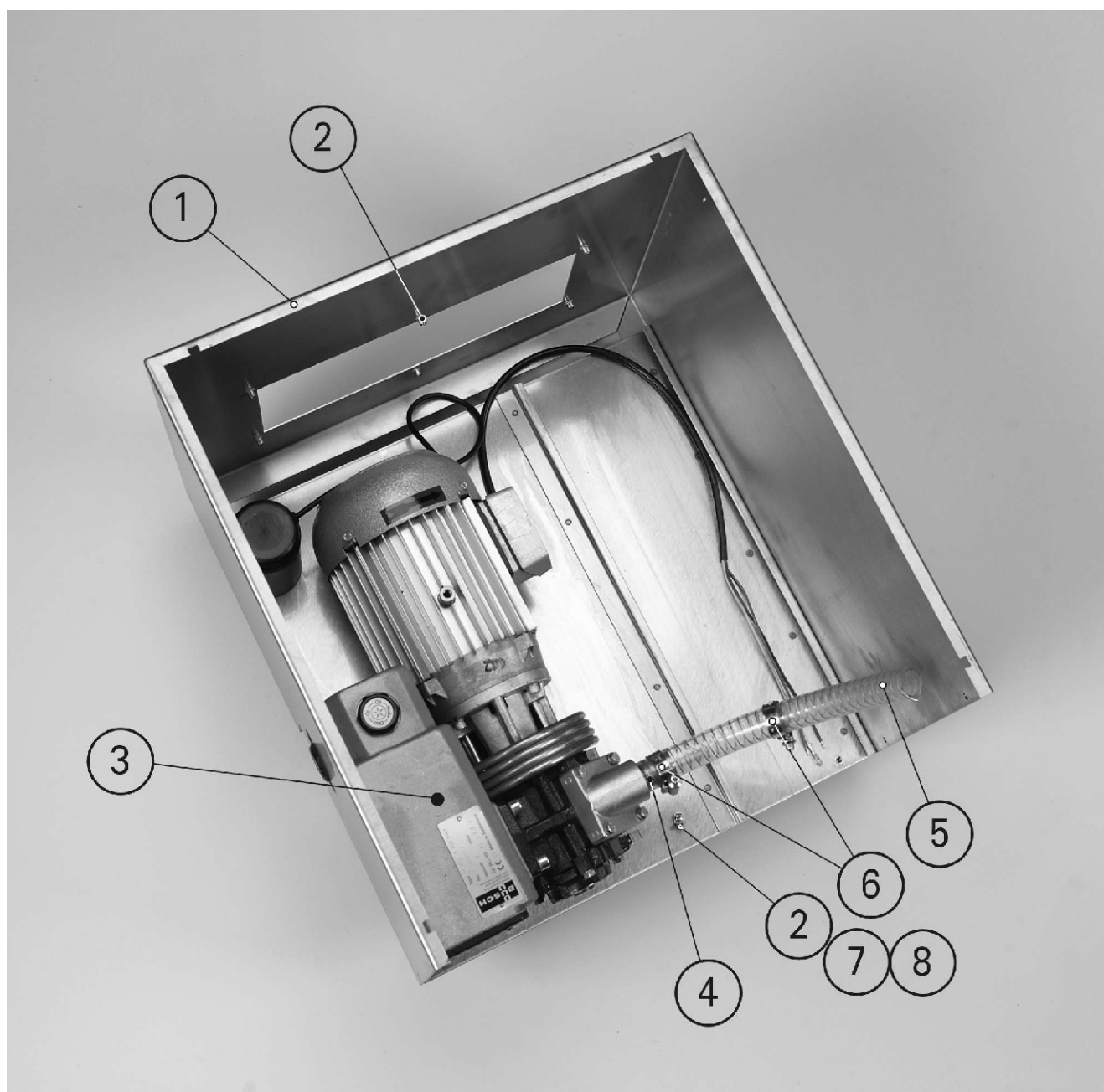
<i>Pos</i>	<i>Art. Nr.</i> <u>200-1</u>	<i>Art.Nr.</i> <u>200-2</u>	<i>Omschrijving</i>
1	<u>0392030</u>	<u>0392031</u>	onderstel
2	0065001		blindklinkmoer met verzonkenkop
3	0432000		vacuumpomp
4	0261191		lasnippel
5	0322004		zuigslang
6	0269000		slangklem
7	0200090		aardklem
8	0041102		bolcilinder schroef met kruisgleuf (H)

Assembly picture [2] Chassis H200 /-2 & H200-A /-2

<i>Description</i>
chassis
blindrivet nuts with cilindrical head
vacuumpump
welding nipple
vacuum hose
hose clamp
earthterminal
cross recessed raised cheese head screw (H)

Zusammenstellungsfoto [2]
Gehäuse
H200 /-2 & H200-A /-2

Foto d'assemblage [2]
Bâti
H200 /-2 & H200-A /-2



Zusammenstellungsfoto [2] Gehäuse H200 /-2 & H200-A /-2

<i>Pos</i>	<i>Art. Nr.</i> <u>200/-A</u>	<i>Art. Nr.</i> <u>200-2/-A-2</u>	<i>Umschreibung</i>
1	<u>0392030</u>	<u>0392031</u>	Gestell
2	0065001		Blindnietmutter mit Zylinderkopf
3	0432000		Vakuumpumpe
4	0261191		Schweißnippel
5	0322004		Vakuumschlauch
6	0269000		Schlauchklammer
7	0200090		Erdklemme
8	0041102		Linsenschraube mit Kreuzschlitz (H)

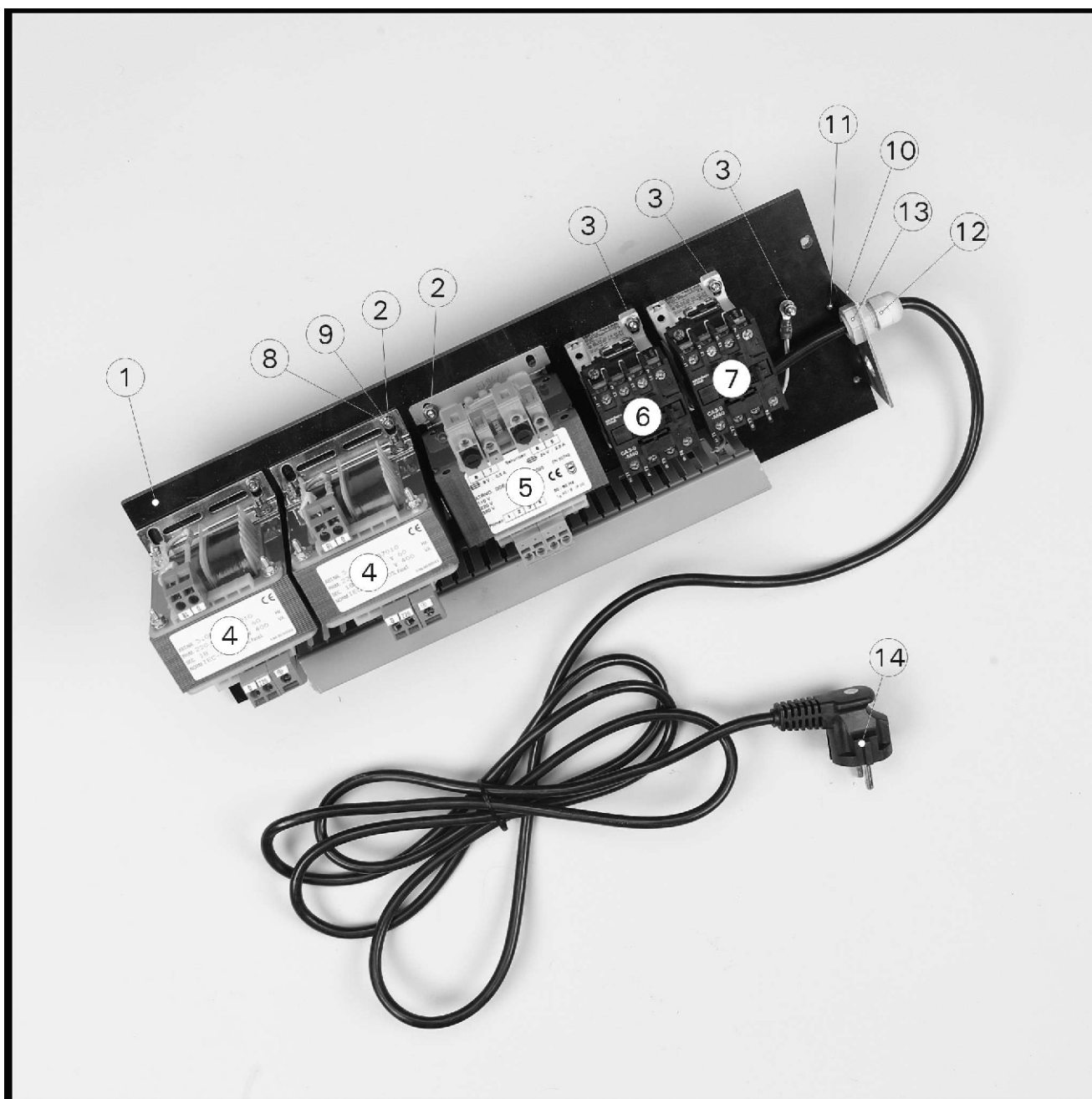
Foto d'assemblage [2] Bâti H200 /-2 & H200-A /-2

<i>Description</i>
bâti
écrou aveugle à sertir à tête fraisée
pompe à vide
douille à souder
flexible à vide
collier de flexible
borne de masse
vis à tête cylindrique bombée à empreinte cruciforme (H)



**Samenstellingsfoto [5]
Componentenplaat**

**Assembly picture [5]
Component plate**



Samenstellingsfoto [5] Componentenplaat

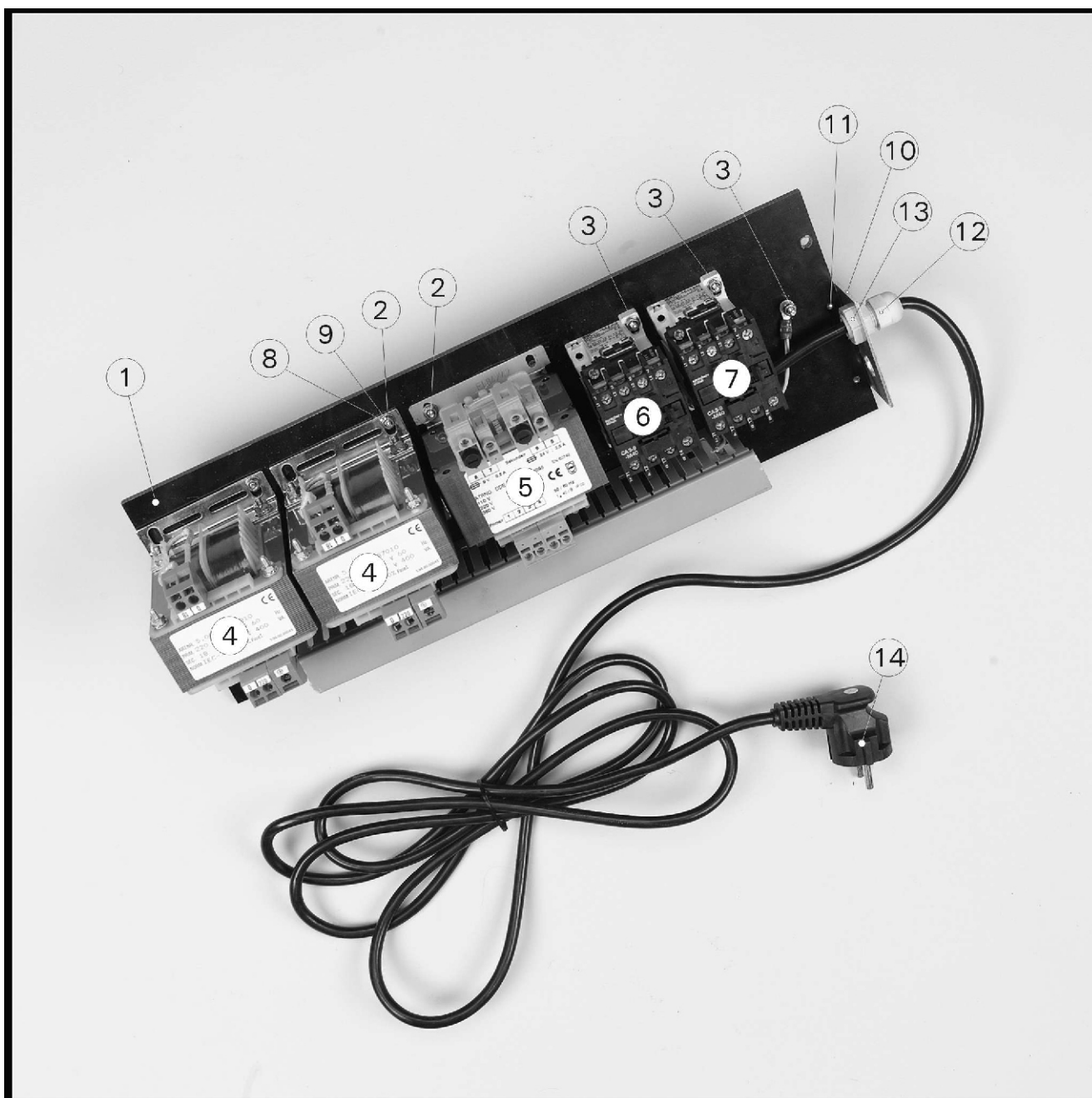
<i>Pos</i>	<i>Art. Nr.</i>	<i>Omschrijving</i>
1	0900400	componentenplaat
2	0041102	bolcilinder schroef met kruisgleuf (H)
3	0041106	bolcilinder schroef met kruisgleuf (H)
4	0223020	sealtransformator
5	0223011	transformator bediening met zekering
6	0221006	magneetschakelaar
7	0221006	magneetschakelaar
8	0010014	vlakke sluitring
9	0020025	zeskantmoer
10	0380010	wartelplaat
11	0042100	verzonken schroef met zaaggleuf
12	0203001	wartel
13	0203096	wartel connectiemoer
14	0201100	netsnoer

Assembly picture [5] Component plate

<i>Description</i>
component plate
cross recessed raised cheese head screw (H)
cross recessed raised cheese head screw (H)
sealtransformer
powertransformer with fuse
magnetical switch
magnetical switch
plain washer
hexagon nut
union nut plate
slotted countersunk head screws
union nut
checknut
powercord

Zusammenstellungsfoto [5]
Komponentenplatte

Foto d'assemblage [5]
Plaque de composantes



Zusammenstellungsfoto [5] Komponentenplatte

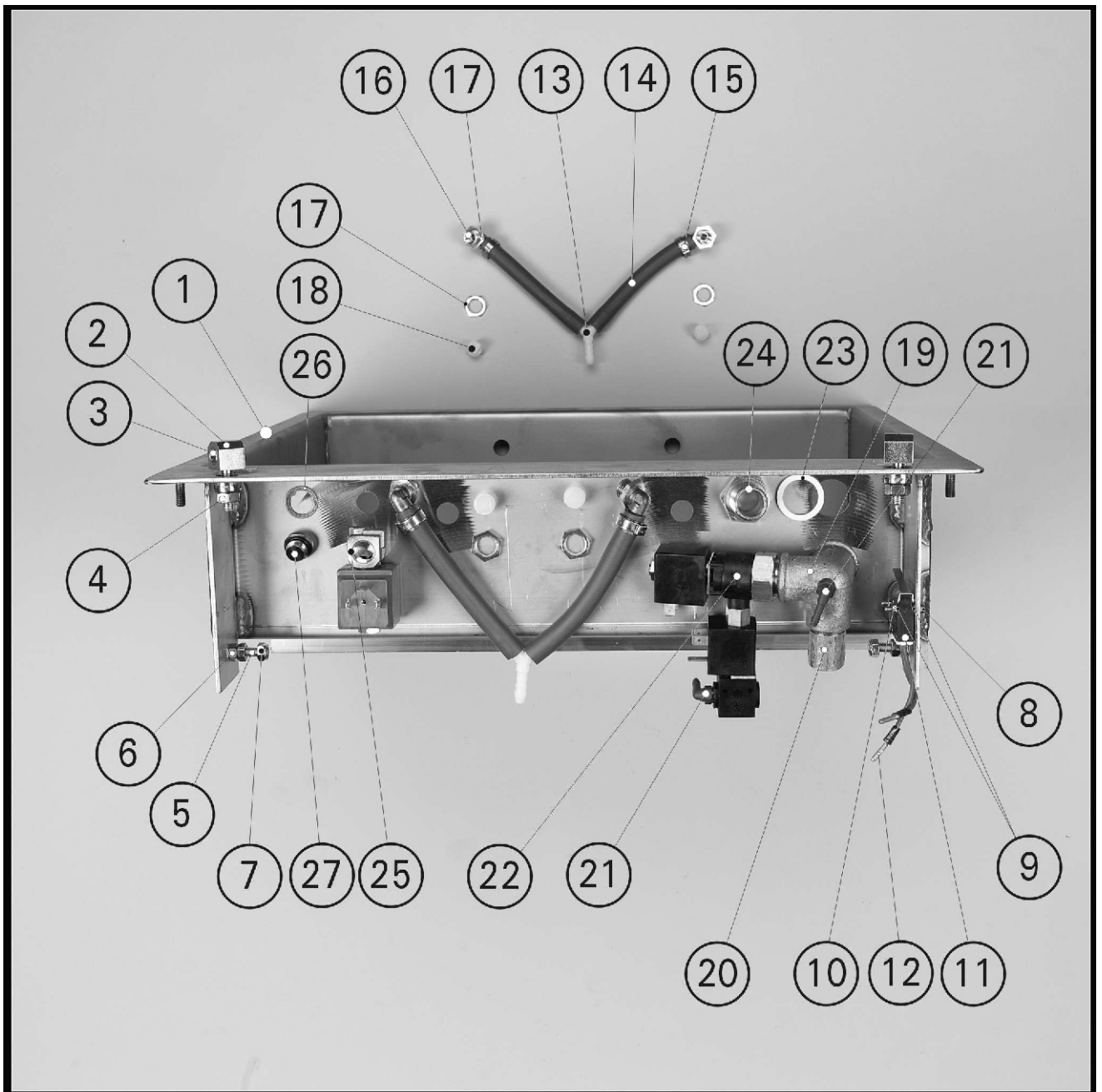
<i>Pos</i>	<i>Art. Nr.</i>	<i>Umschreibung</i>
1	0900400	Komponentenplatte
2	0041102	Linsenschraube mit Kreuzschlitz (H)
3	0041106	Linsenschraube mit Kreuzschlitz (H)
4	0223020	Schweißtransformator
5	0223011	Steuertransformator met Sicherung
6	0221006	Magnetschalter
7	0221006	Magnetschalter
8	0010014	Flache Scheibe
9	0020025	Sechskantmutter
10	0380010	Überwürfmutterplatte
11	0042100	Senkschraube mit Schlitz
12	0203001	Überwürfmutter
13	0203096	Mutter Überwürfmutter
14	0201100	Netzschnur

Foto d'assemblage [5] Plaque de composantes

<i>Description</i>
plaque de composantes
vis à tête cylindrique bombée à empreinte cruciforme (H)
vis à tête cylindrique bombée à empreinte cruciforme (H)
transformateur de soudure
commande transformateur avec fusible
relais
relais
rondelle plate
écrou hexagonal
plaque à manchon
vis à tête fraisée fendue
manchon
manchon d'écrou de connexion
câble réseau

**Samenstellingsfoto [9]
Vacuumkamer
H200-2**

**Assembly picture [9]
Vacuumchamber
H200-2**



Samenstellingsfoto [9] Vacuumkamer H200-2

Pos Art. Nr. Omschrijving

1	0390100	vacuumkamer
2	0403510	scharnierbout
3	0065300	lagerbus
4	0020038	zeskantmoer
5	0031258	zeskanttapbout
6	0020030	zeskantmoer
7	0020035	zelfborgende zeskantmoer met kunststof ring
8	0041210	cilinderschroef met zaagsnede
9	0010010	vlakke sluitring
10	0220100	micro schakelaar
11	0020020	zeskantmoer
12	0200700	steker pin
13	0260142	Y-stuk
14	0322052	slang
15	0269064	slangklem
16	0810114	knie gasdoorvoer
17	0261052	moer
18	0261009	plug
19	0261600	knie met zijspuit
20	0261191	lasnippel
21	0260005	slangpilaar haaks
22	0280032	ventiel combinatie
23	0065756	afdichtring
24	0401020	afzuigmond
25	0280015	2/2 weg ventiel NC
26	0010033	afdichtring
27	0261010	plug met o-ring

Assembly picture [9] Vacuumchamber H200-2

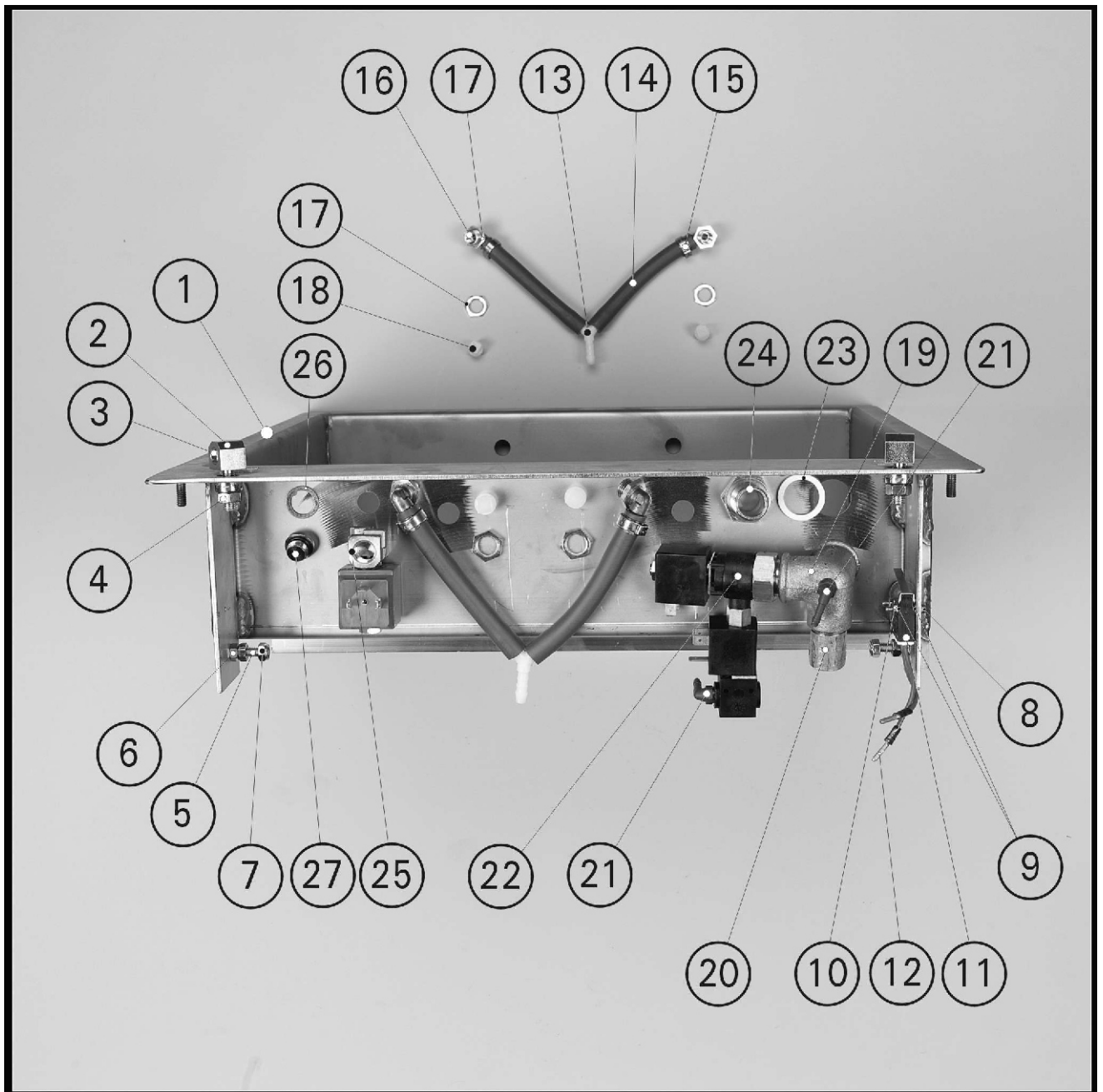
Description

vacuumchamber
hinge bolt
bearingbush
hexagon nut
hexagon headscrew
hexagon nut
prevailing torque type hexagon nut with plastic insert
slotted cheese head screws
plain washer
micro switch
hexagon nut
male connector
Y-piece
hose
hose clamp
knee gas plug
nut
plug
manifold
welding nipple
hose coupling angled
combination valve
sealing washer
vacuum inlet
2/2 way valve NC
sealing washer
plug with o-ring



Zusammenstellungsfoto [9]
Vacuumkammer
H200-2

Foto d'assemblage [9]
Chambre à vide
H200-2



Zusammenstellungsfoto [9] Vacuumkammer H200-2

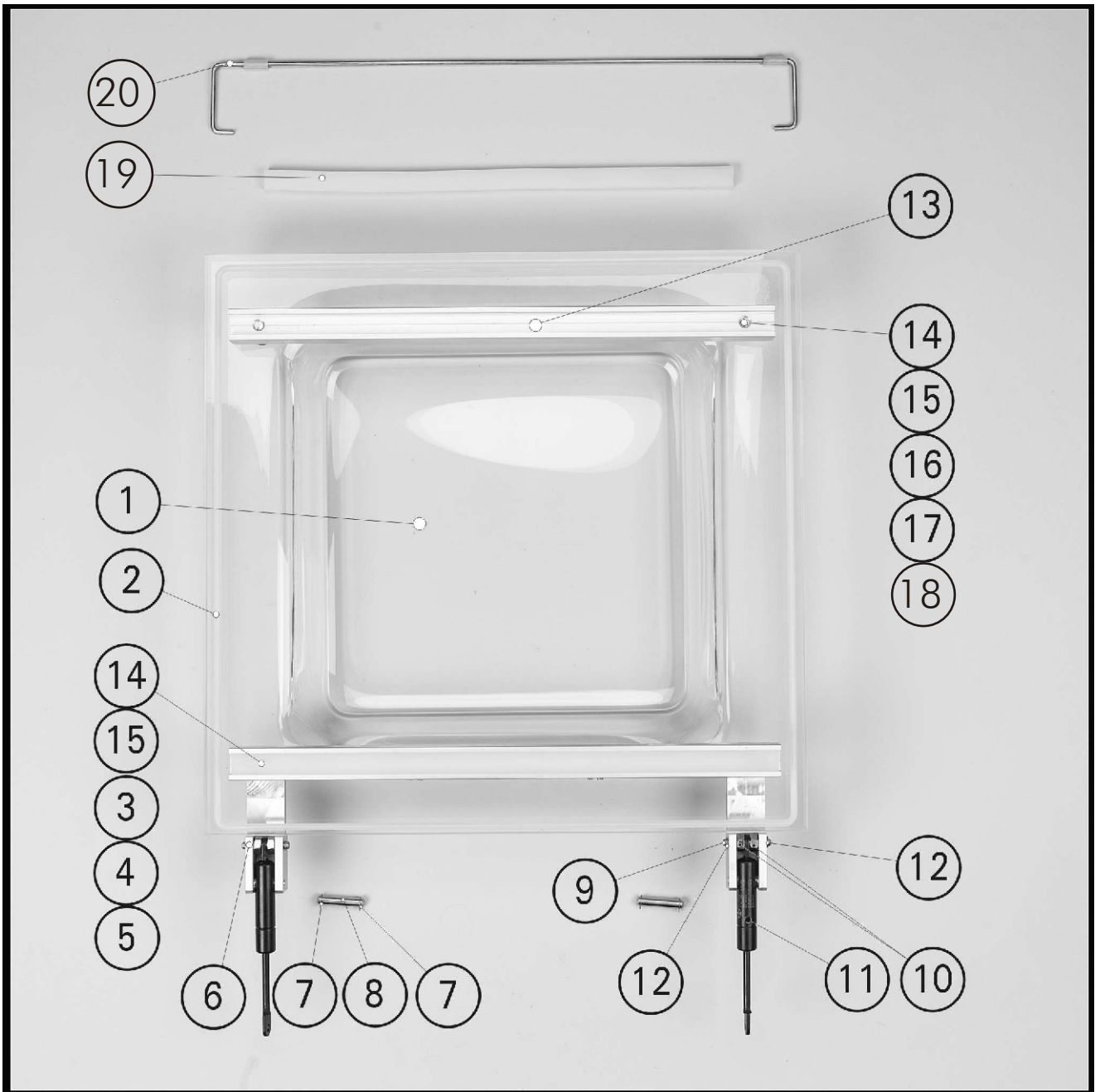
<i>Pos</i>	<i>Art. Nr.</i>	<i>Umschreibung</i>
1	0390100	Vakuumkammer
2	0403510	Scharnierboltz
3	0065300	Lagerbückse
4	0020038	Sechskantmutter
5	0031258	Sechskantschraube mit Schaft
6	0020030	Sechskantmutter
7	0020035	Sechskant Sicherheitsmutter mit Kunststoffring
8	0041210	Zylinderschraube mit Schlitz
9	0010010	Flache Scheibe
10	0220100	Mikroschalter
11	0020020	Sechskantmutter
12	0200700	Verbindungsstecker
13	0260142	Y-Stück
14	0322052	Schlauch
15	0269064	Schlauchklammer
16	0810114	Begasungswinkel
17	0261052	Mutter
18	0261009	Zapfen
19	0261600	Winkel mit Seitenstück
20	0261191	Schweißnippel
21	0260005	Schlauchtülle Winkel
22	0280032	Belüftungsventile
23	0065756	Flachdichtring
24	0401020	Vakuumöffnung
25	0280015	2/2 Wege Magnetventil
26	0010033	Flachdichtring
27	0261010	zapfen mit o-Ring

Foto d'assemblage [9] Chambre à vide H200-2

<i>Description</i>
chambre à vide
boulon articulé
palier
écrou hexagonal
vis à tête hexagonale
écrou hexagonal
écrou auto-freine hexagonal avec anneau plastique
vis à tête cylindrique fendue
rondelle plate
microcontact
écrou hexagonal
broche de connecteur
Y-pièce
flexible
collier de flexible
coude passage de gaz
écrou
bouchon
coude à branche latérale
douille à souder
embout pour flexible coudé
valve remise d'air
bague d'étanchéité
bouche d'aspiration
valve NC à 2/2 voies
bague d'étanchéité
bouchon à ouverture

Samenstellingsfoto [13]
Deksel
H200-2 & H200-XL-2

Assembly picture [13]
Lid
H200-2 & H200-XL-2



Samenstellingsfoto [13]

Deksel

H200-2 & H200-XL-2

<i>Pos</i>	<i>Art. Nr.</i>	<i>Art. Nr.</i>	<i>Omschrijving</i>
	<u>H200-2</u>	<u>H200-XL-2</u>	
1	<u>0620010</u>	<u>0620016</u>	deksel
2	0320220		slang
3	0414000		dekselvoorvoer
4	0065105		ring
5	0065016		laagbolkschroef BZK
6	0380230		scharnier
7	0065251		zekeringsring voor as
8	0390512		as
9	0390510		as
10	0020038		zeskantmoer
11	<u>0810200</u>	<u>0810205</u>	gasveer
12	0065250		zekeringsring voor as
13	0380710		siliconen houder
14	0042115		verzonken schroef met zaaggleuf
15	0065552		cilindrische trillingsdemper
16	0065600		ring
17	0065104		ring
18	0065221		boekmoer
19	0320200		sealprofiel
20	0390565		dekselsluiting

Assembly picture [13]

Lid

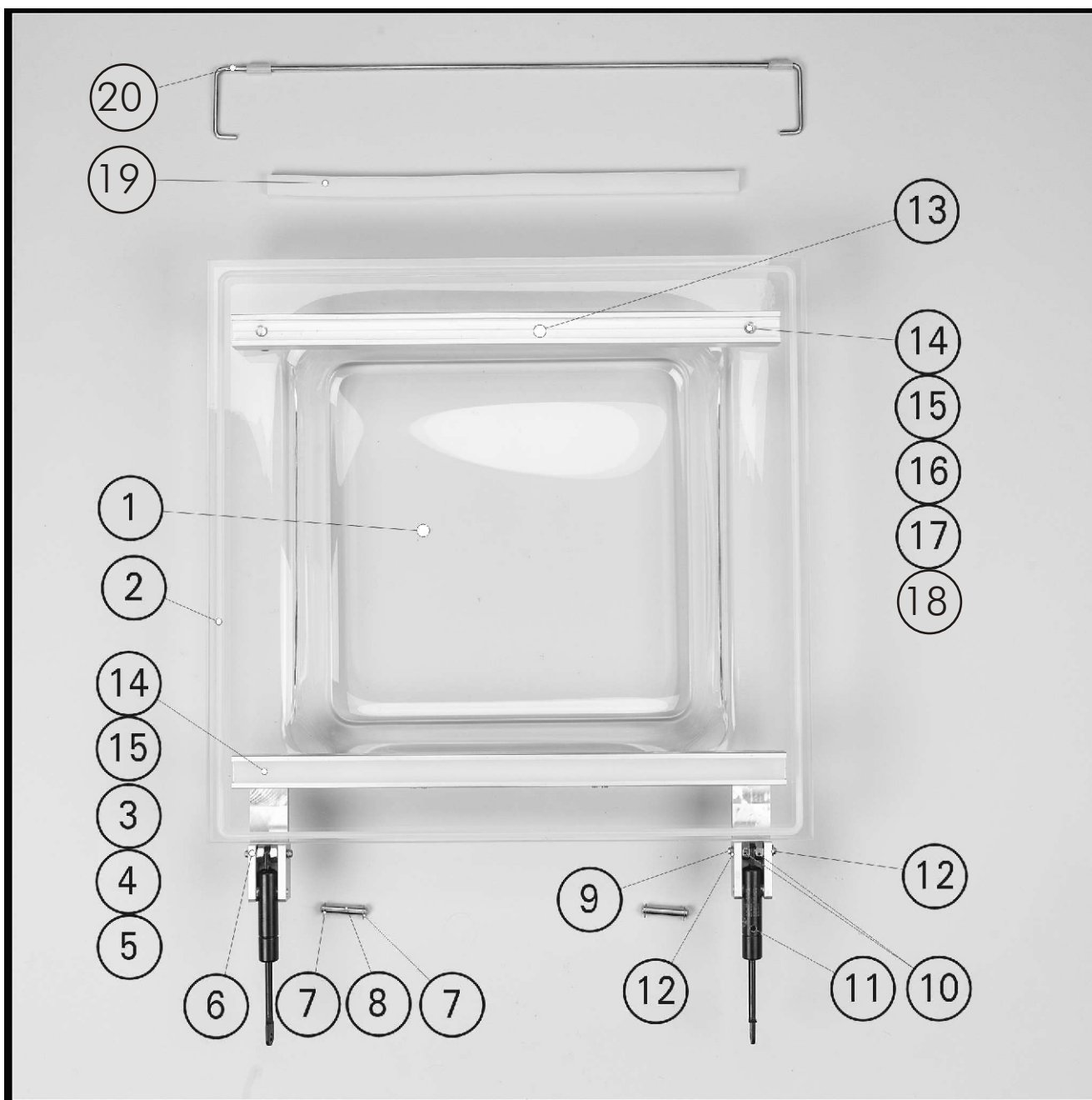
H200-2 & H200-XL-2

Description

lid
hose
lid nut
washer
hexagon socket button head cap screw
hinge
retaining ring for shaft
axle, pin
axle, pin
hexagon nut
gasspring
retaining ring for shaft
seal anvil
slotted countersunk head screws
cylindrical mounting
washer
washer
book screw
sealprofile
lidlock

Zusammenstellungsfoto [13]
Deckel
H200-2 & H200-XL-2

Foto d'assemblage [13]
Couvercle
H200-2 & H200-XL-2



Zusammenstellungsfoto [13]

Deckel

H200-2 & H200-XL-2

<i>Pos</i>	<i>Art. Nr.</i>	<i>Art. Nr.</i>	<i>Umschreibung</i>
	<u>H200-2</u>	<u>H200-XL-2</u>	
1	<u>0620010</u>	<u>0620016</u>	Deckel
2	0320220		Schlauch
3	0414000		Deckeldurchführ
4	0065105		flache Scheibe
5	0065016		Flachrundkopfschraube mit Innensechskant
6	0380230		Scharnier
7	0065251		Sicherungsring für Welle
8	0390512		Achse
9	0390510		Achse
10	0020038		Sechskantmutter
11	<u>0810200</u>	<u>0810205</u>	Gasfeder
12	0065250		Sicherungsring für Welle
13	0380710		Silikonbehälter
14	0042115		Senkschraube mit Schlitz
15	0065552		Zylinderpuffer
16	0065600		flache Scheibe
17	0065104		flache Scheibe
18	0065221		Buchschraube
19	0320200		Schweißprofile
20	0390565		Deckelverschließung

Foto d'assemblage [13]

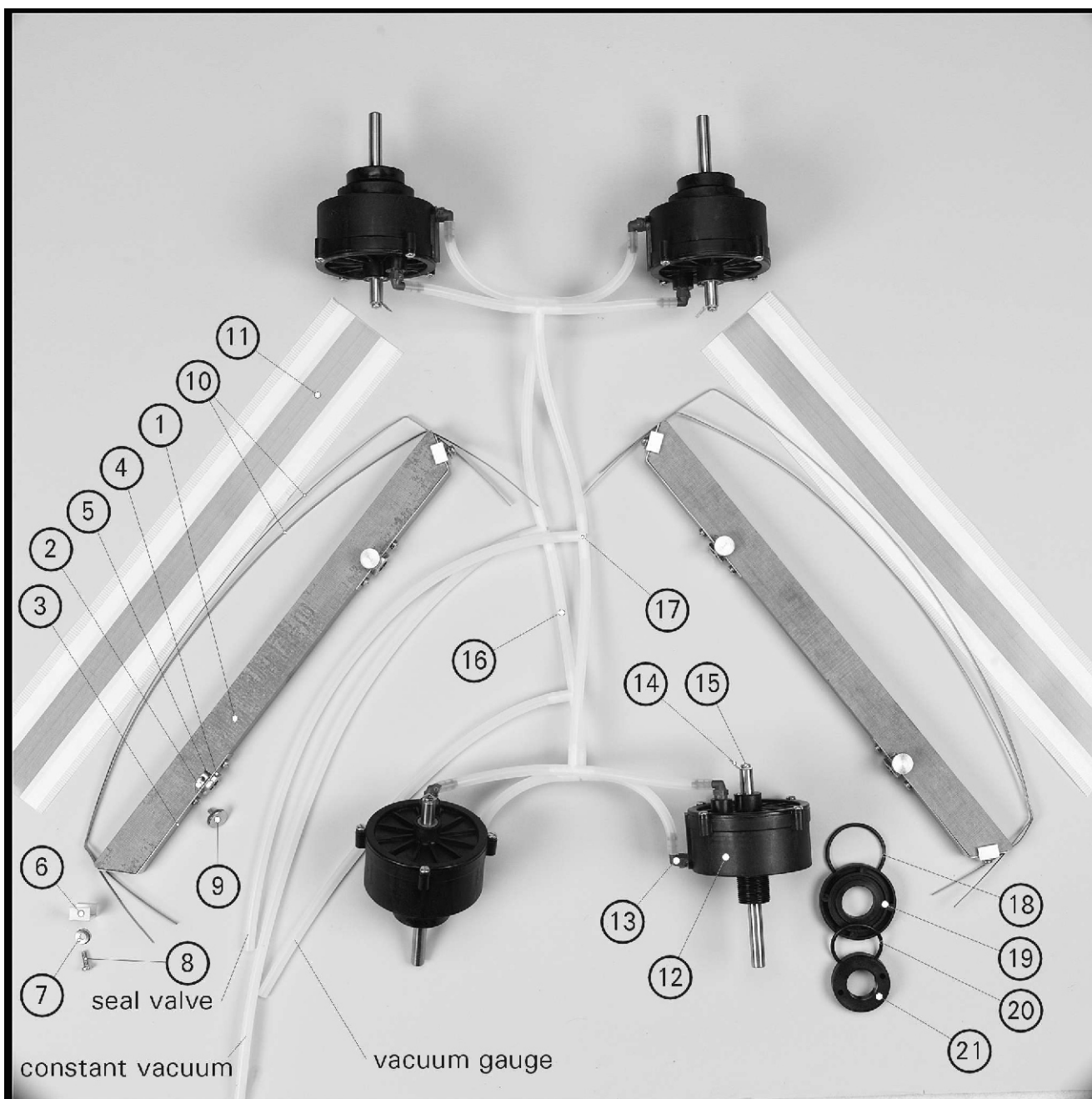
Couvercle

H200-2 & H200-XL-2

<i>Description</i>
couvercle
flexible
passage du couvercle
rondelle
vis à tête bombée à six pans creux
articulation
circlips pour arbres
arbre
arbre
écrou hexagonal
ressort de gaz
circlips pour arbres
porte-silicones
vis à tête fraisée fendue
amortisseur d'oscillation cylindrique
rondelle
rondelle
écrous de reliure
profile à soudure
fermeture du couvercle

Samenstellingsfoto [16]
Sealsysteem
H200-2/-A/-XL & H200-2/-A

Assembly picture [16]
Sealing system
H200-2/-A/-XL & H200-2/-A



**Samenstellingsfoto [16]
Sealsysteem
H200-2/-A/-XL & H220-2/-A**

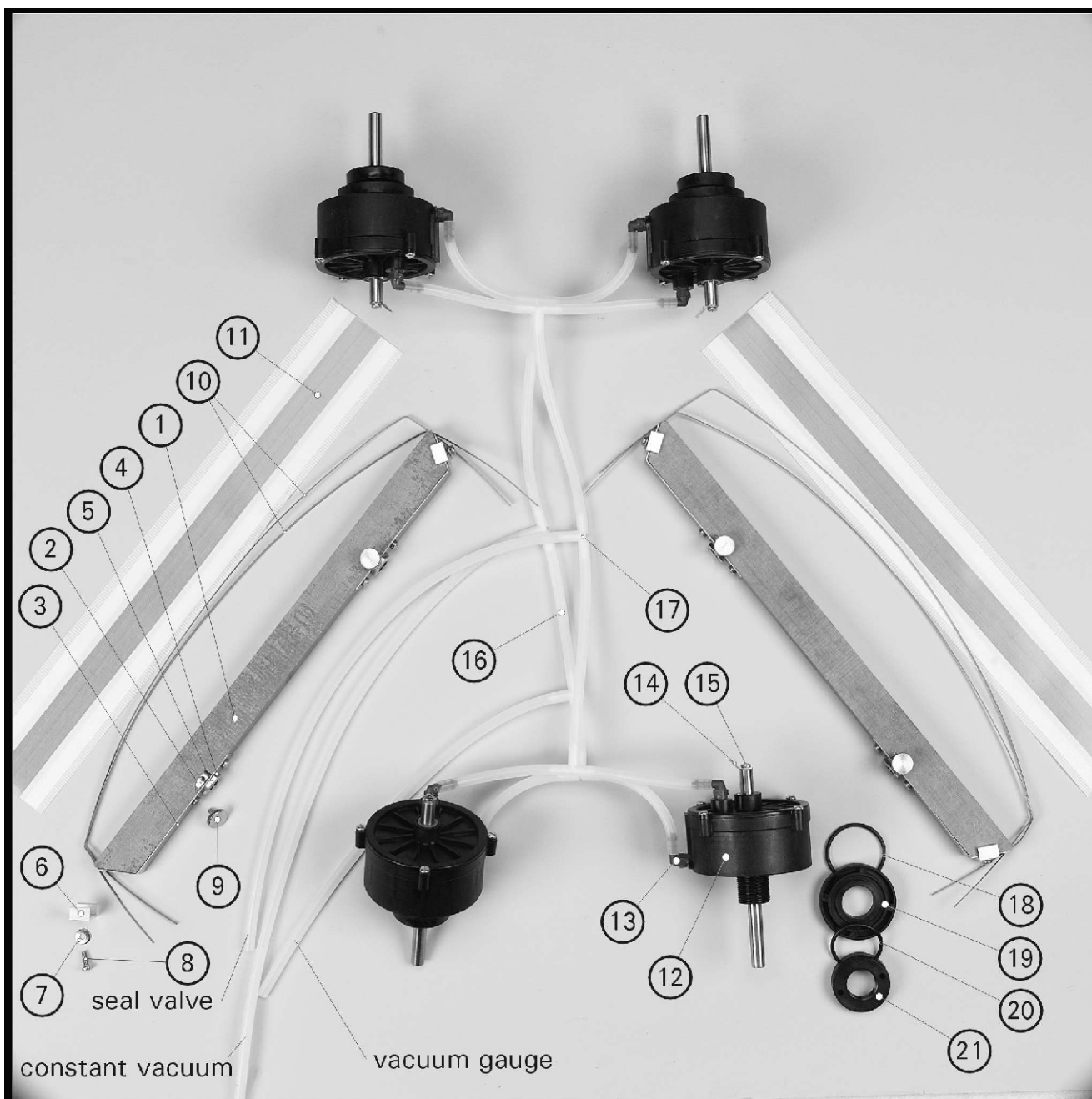
**Assembly picture [16]
Sealing system
H200-2/-A/-XL & H220-2/-A**

<i>Pos</i>	<i>Art. Nr.</i> <i>H200,</i>	<i>Art. Nr.</i> <i>H200-A</i>	<i>Omschrijving</i>	<i>Description</i>
1	0400010		sealbalk basisdeel	sealbar base part
2	0304000		bus sealbalk	bush
3	0304120		plaat sealbalk	plate sealbar
4	0010033		afdichtring	sealing washer
5	0261052		moer	nut
6	0304015		sealdraadklem	sealwire clamp
7	0010018		vlakke sluitring	plain washer
8	0041102		bolcilinder schroef met kruisgleuf (H)	cross recessed raised cheese head screw (H)
9	0065010		lage kartelschroef	knurled thumb screws
10	0305000		sealdraad	sealwire
11	0305510		teflon tape	teflon tape
12	0286010		cilinder	cylinder
13	0260005		slangpilaar haaks	hose coupling angled
14	0200090		aardklem	earthterminal
15	0041101		bolcilinder schroef met kruisgleuf (H)	cross recessed raised cheese head screw (H)
16	0320224		slang	hose
17	0260020		T-stuk	T-piece
18	0287000		o-ring cilinder	o-ring sealcylinder
19	<u>0287030</u>		vulschijf	spacer
20	<u>0287005</u>		o-ring cilinder	o-ring sealcylinder
21	0287050		moer cilinder	nut cylinder



Zusammenstellungsfoto [16]
Schweißsystem
H200-2/-A/-XL & H220-2/-A

Foto d'assemblage [16]
Système de soudure
H200-2/-A/-XL & H220-2/-A



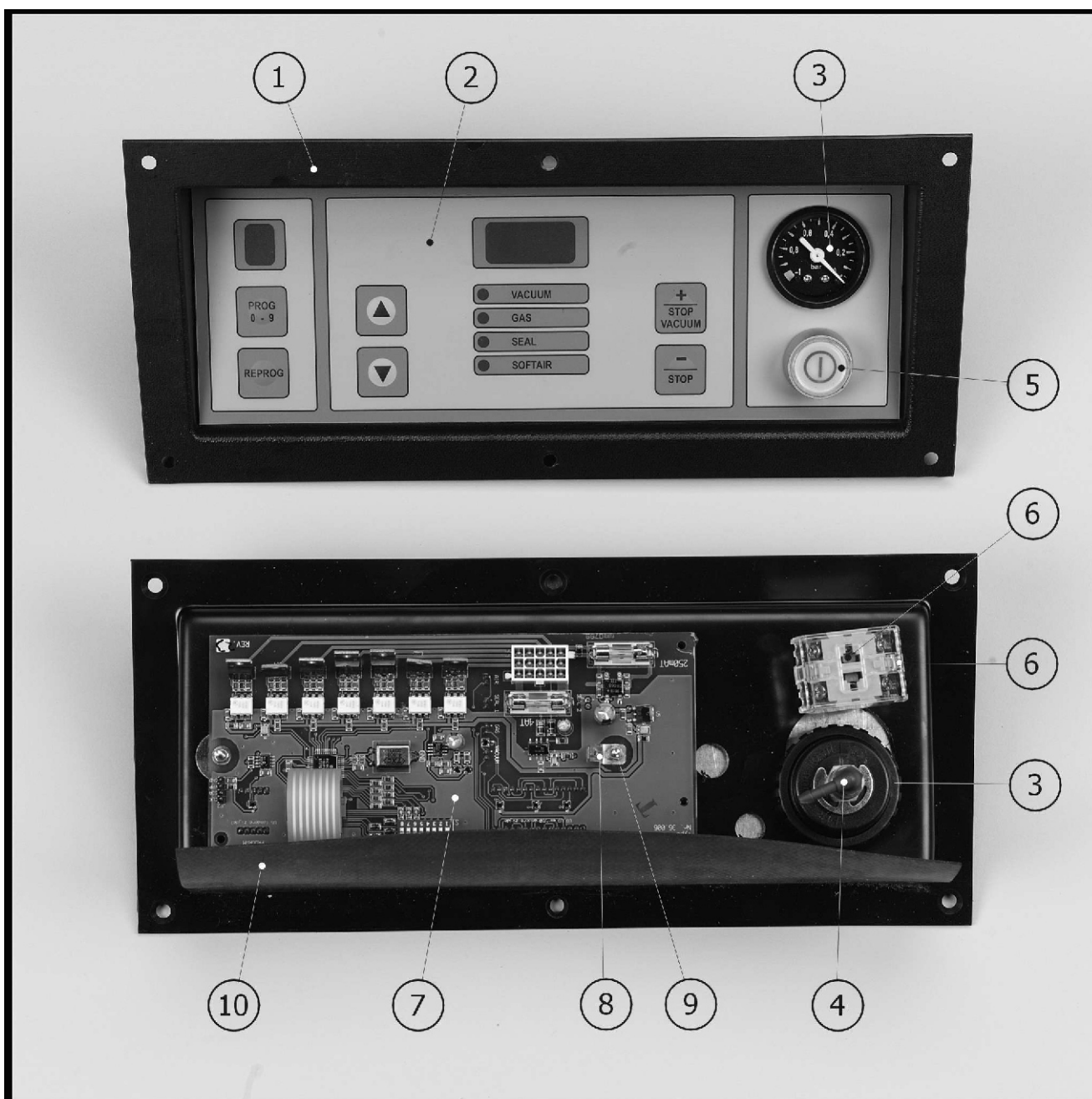
Zusammenstellungsfoto [16] Schweißsystem H200-2/-A/-XL & H220-2/-A

Foto d'assemblage [16] Système de soudure H200-2/-A/-XL & H220-2/-A

<i>Pos</i>	<i>Art. Nr.</i> <u>H200-2</u>	<i>Art. Nr.</i> <u>H200-A-2</u>	<i>Umschreibung</i>	<i>Description</i>
1	0400010		Schweißbalken Basisteil	poutre de soudure du composant de base
2	0304000		Büchse	douille de la poutre de soudure
3	0304120		Platte Schweißlinie	tôle de la poutre de soudure
4	0010033		Flachdichtring	bague d'étanchéité
5	0261052		Mutter	écrou
6	0304015		Schweißdrahtklammer	bride de fil de soudure
7	0010018		Flache Scheibe	rondelle plate
8	0041102		Linsenschraube mit Kreuzschlitz (H)	vis à tête cylindrique bombée à empreinte cruciforme (H)
9	0065010		Rändelschraube niedrig	vis moletée basse
10	0305000		Schweißdraht	fil de soudure
11	0305510		Teflon	bande adhésive en téflon
12	0286010		Zylinder	cylindre
13	0260005		Schlauchtülle Winkel	embout pour flexible coudé
14	0200090		Erdklemme	borne de masse
15	0041101		Linsenschraube mit Kreuzschlitz (H)	vis à tête cylindrique bombée à empreinte cruciforme (H)
16	0320224		Schlauch	flexible
17	0260020		T-Stück	T-pièce
18	0287000		O-Ring Schweißzylinder	joint torique cylindre
19	<u>0287030</u>		Fülscheibe	disque de remplissage
20	<u>0287005</u>		O-Ring	joint torique
21	0287050		Mutter Schweißzylinder	écrou cylindre

Samenstellingsfoto [17] Bedieningspaneel

Assembly picture [17] Control panel



Samenstellingsfoto [17] Bedieningspaneel

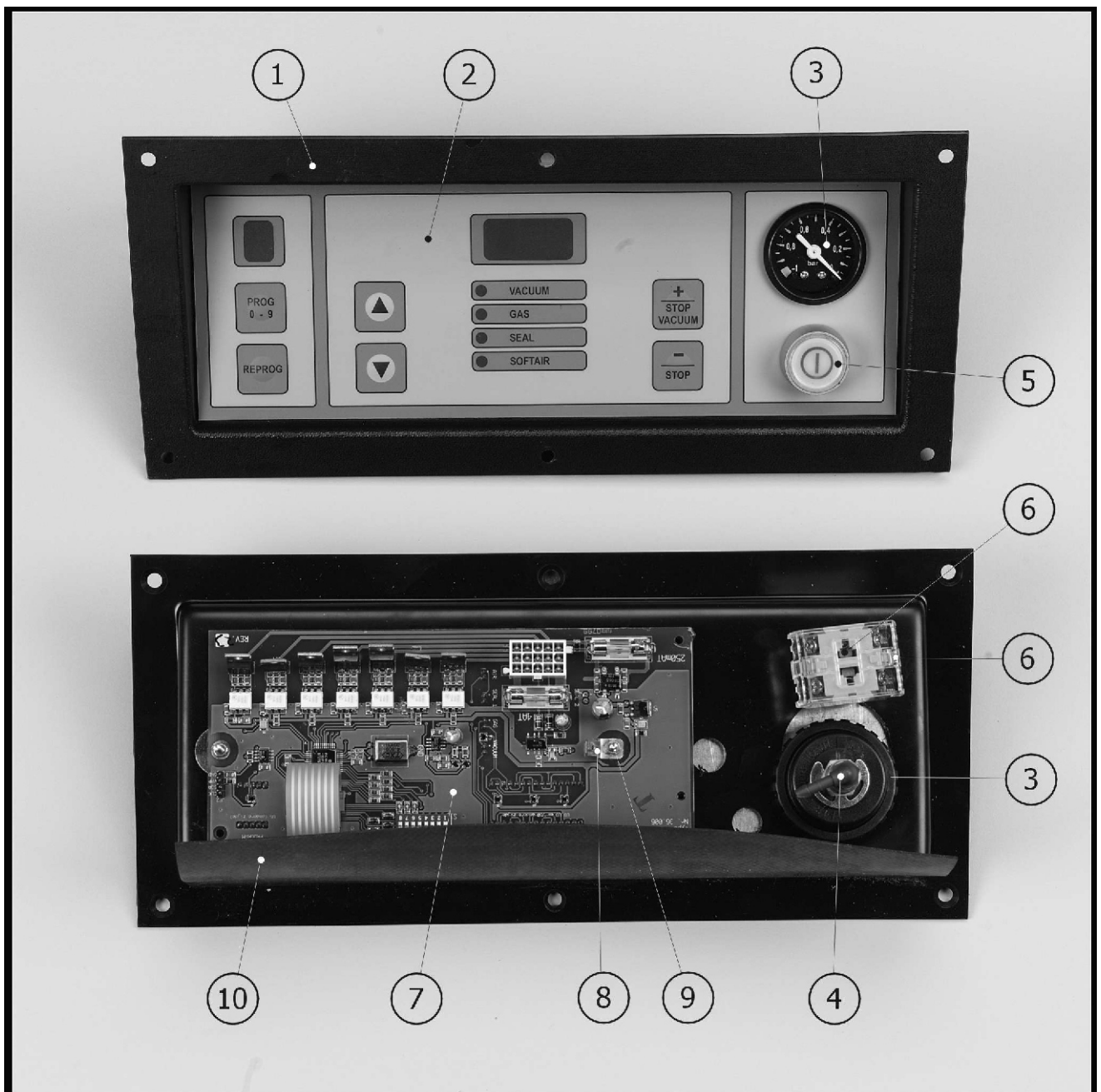
<i>Pos</i>	<i>Art. Nr.</i>	<i>Omschrijving</i>
1	0810018	voorpaneelhouder zwart
2	0810050	toetsenbord
3	0810101	vacuummeter
4	0260005	slangpilaar haaks
5	0220042	frontring
6	0220017	hoofdschakelaar
7	0230020	printplaat
8	0200090	aardklem
9	0020020	zeskantmoer
10	0065110	afdekstrook

Assembly picture [17] Control panel

<i>Description</i>
keyboard holder
keyboard
vacuum gauge
hose coupling angled
frontring
main switch
printed circuit board
earthterminal
hexagon nut
protection flap

Zusammenstellungsfoto [17]
Bedienungs Brett

Foto d'assemblage [17]
Panneau de commande



Zusammenstellungsfoto [17] Bedienungs Brett

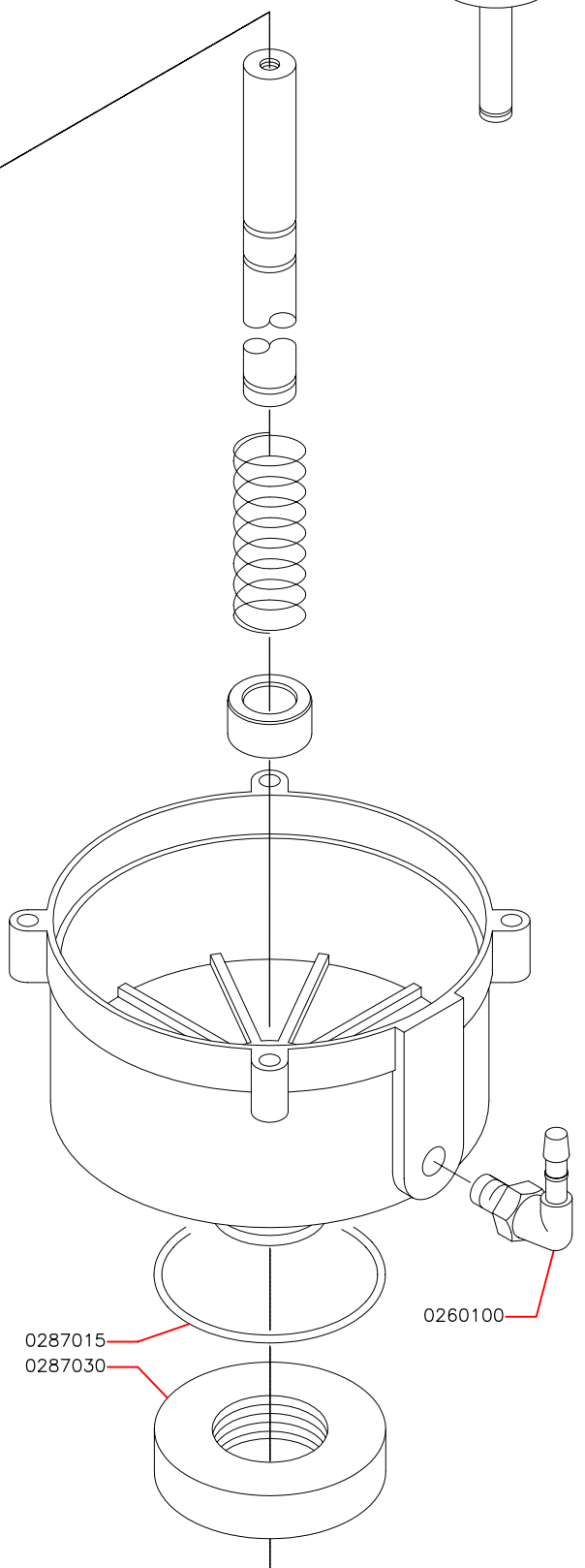
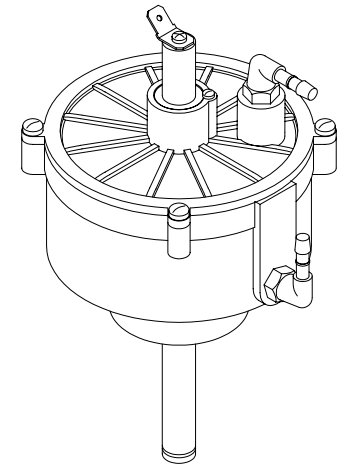
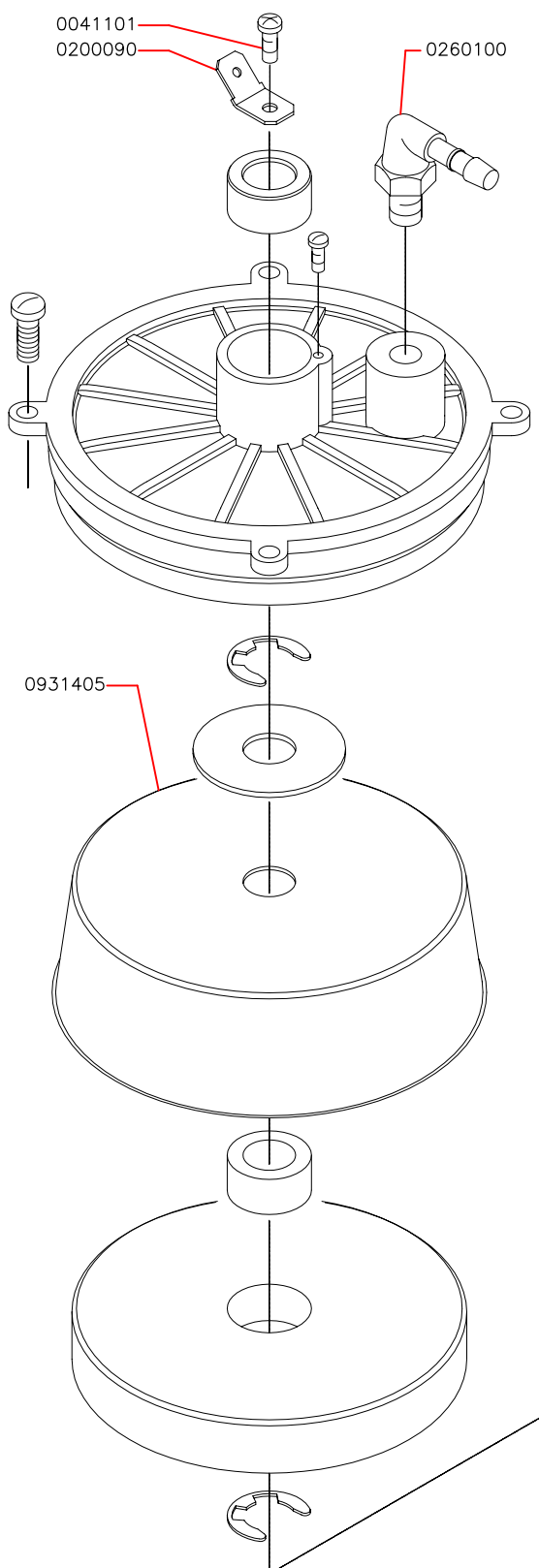
Pos Art. Nr. Umschreibung

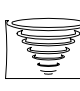
1	0810018	Tastatur Behälter
2	0810050	Tastaturenbrett
3	0810101	Vakuummeter
4	0260005	Schlauchtülle Winkel
5	0220042	Ring Forderseite
6	0220017	Hauptschalter
7	0230020	Platine
8	0200090	Erdklemme
9	0020020	Sechskantmutter
10	0065110	Schützklappe

Foto d'assemblage [17] Panneau de commande

Description

porte-panneau frontal noir
clavier
vacuomètre
embout pour flexible coudé
bague frontale
interrupteur principal
carte électronique
borne de masse
écrou hexagonal
bande de protection



Scale:	Name:	Exploded View	
Date: April 2004	Seal cilinder H-200		
Drawn by: MD			
	HENKELMAN B.V.		A 4 Drawing: Page 1-1
	P.O. box 2117 5202 CC 's-Hertogenbosch Tel. ++31(0)73 - 6213671 Fax ++31(0)73 - 6221318 The Netherlands		
<small>Ownership explicitly reserved. Multiplication or information to third parties in any form is not permitted without written permission of the owner.</small>			