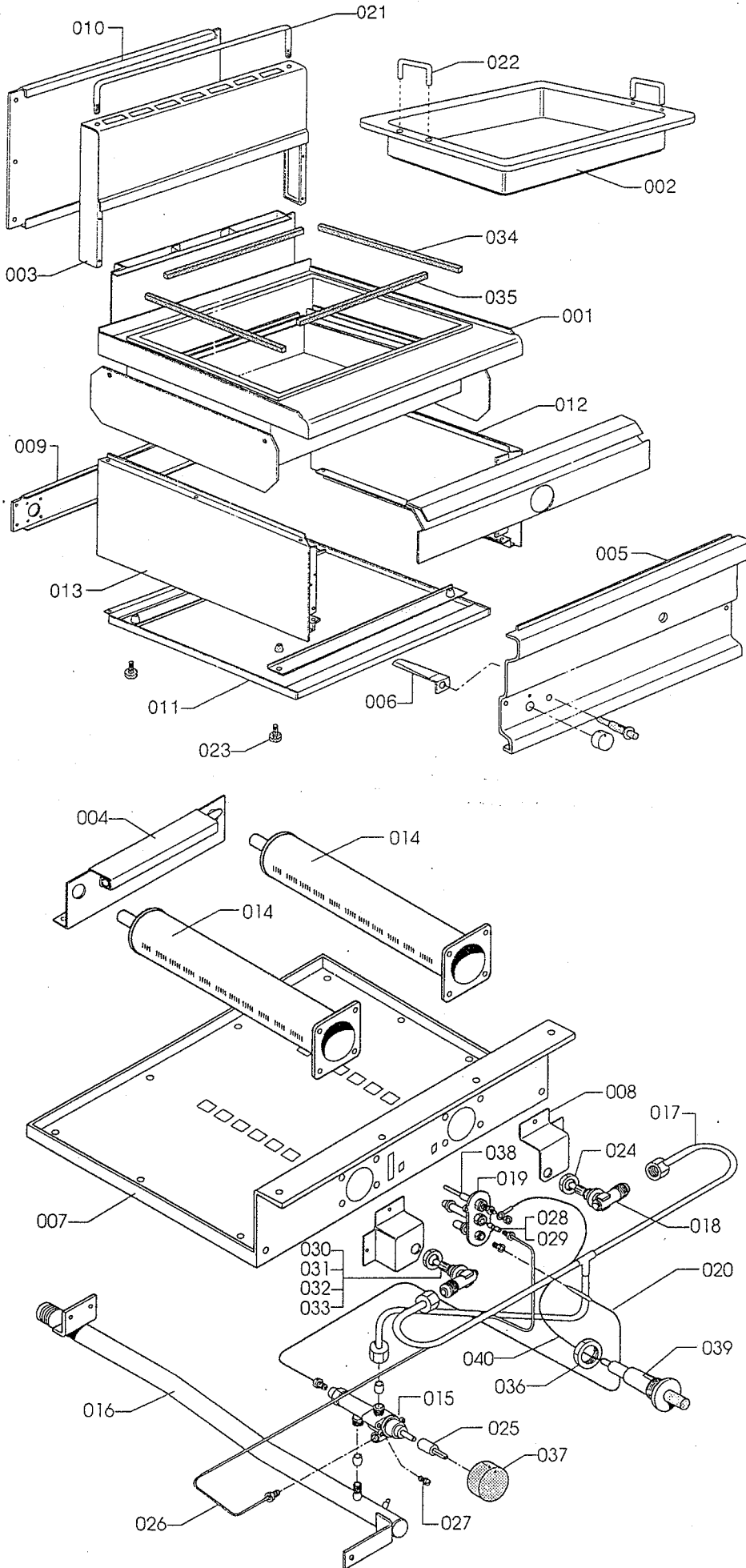


BR-62G



NR.	COD.	DESCRIZIONE - BESCHREIBUNG - DESCRIPTION - DESCRIPTION	DM.
001	54.1.0556.00	Assieme piano Oberplatte Plan Upper plate	290
002	54.1.0284.00	Assieme vasca Becken Cuve Tank	400
003	54.1.0590.00	Assieme distanziale Distanzstück Entretoise Spacer	18
004	54.1.0557.00	Assieme supporto bruciatori Brennerhalterung Support brûleurs Burners support	13
005	54.4.2465.00	Cruscotto Bedienungsblende Bandeau Control panel	48
006	54.4.0707.00	Protezione piezo Schütz Piezozünder Protection piézo Piezoelectric device protection	19
007	54.4.2455.00	Frontale camera combustione Frontteil Verbrennungskammer Panneau avant chambre combustion Combustion chamber frontal piece	42
008	54.4.0658.00	Staffa fissaggio portaugello Befestigungsbügel Düsenhalterung Etrier de fixation porte-injecteur Nozzle holder supporting bracket	7
009	54.4.1340.00	Schiena Rückwand Dos Back panel	21
010	54.4.1368.00	Retro distanziale Distanzstück-Rückseite Arrière entretoise Rear spacer	12
011	54.4.1329.00	Fondo 62 Boden 62 Fond 62 Bottom 62	31
012	54.4.0619.00	Fianco Dx Seitenwand rechts Côté droit Right side panel	32
013	54.4.0620.00	Fianco Sx Seitenwand links Côté gauche Left side panel	32
014	53.1.0138.00	Bruciatore Brenner Brûleur Burner	29

104.142

NR.	COD.	DESCRIZIONE - BESCHREIBUNG - DESCRIPTION - DESCRIPTION	DM.
015	53.1.0189.00	Rubinetto sicurezza gas Ventilhahn Robinet valvolé Valved cock	52
016	53.1.0197.00	Assieme rampa Rampe Rampe Ramp	96
017	53.1.0198.00	Assieme rampa bruciatori Brennerrampe Rampe brûleurs Burner ramp	46
018	53.1.0004.00	Raccordo a gomito 90° Winkelanschluss 90° Raccord coudé 90° 90° angle union elbow	9
019	53.3.0110.00	Pilota stampato 3 vie Zündbrenner 3 Flammen Veilleuse 3 voies Three-way pilot	17
020	53.3.0113.00	Termocoppia M9x1x500 Thermoelement M9x1x500 Thermocouple M9x1x500 Thermocouple M9x1x500	10
021	53.3.0177.00	Traversino antiappoggio 62 Traverse Abstützungsschutz 62 Traverse anti-appui 62 Pipe protection transverse 62	10
022	53.3.0333.00	Maniglia vasca Becken Griff Poignée cuve Tank handle	14
023	53.3.0103.00	Piedino M10x20x23Ø Fuss M10x20x23Ø Pied M10x20x23Ø Leg M10x20x23Ø	5
024	53.3.0109.00	Dado M14x1 H.4 Mutter M14x1 H.4 Ecrou M14x1 H.4 Nut M14x1 H.4	3
025	53.3.0410.00	Boccola rubinetto Hahnbüchse Bague robinet Cock bushing	3
026	53.3.0407.00	Cannetta pilota Röhrchen Zündbrenner Tube veilleuse Pilot tube	24
027	53.3.0388.00	By Pass 75 per rubinetto 215 By Pass 75 für Hahn 215 By pass 75 pour robinet 215 75 by-pass for 215 tap	6
028	53.3.0202.00	Ugello 0160 GPL (30) Düse 0160 Flüssiggas (30) Injecteur 0160 GPL (30) Nozzle 0160 LPG (30)	3

101.360

NR.	COD.	DESCRIZIONE - BESCHREIBUNG - DESCRIPTION - DESCRIPTION	DM.
029	53.3.0204.00	Ugello 0160 Metano 3 vie (51) Düse 0160 Erdgas 3 Flammen (51) Injecteur 0160 méthane 3 voies (51) Three-way nozzle 0160 natural gas (51)	3
030	53.3.0330.00	Ugello Ø75 CH12x30 G30 Düse Ø75 CH12x30 G30 Injecteur Ø75 CH12x30 G30 Nozzle Ø75 CH12x30 G30	4
031	53.3.0326.01	Iniettore Ø85 CH12x30 G30 Düse Ø85 CH12x30 G30 Injecteur Ø85 CH12x30 G30 Nozzle Ø85 CH12x30 G30	4
032	53.3.0461.00	Iniettore Ø140 CH12x30 G20/G25 Düse Ø140 CH12x30 G20/G25 Injecteur Ø140 CH12x30 G20/G25 Nozzle Ø140 CH12x30 G20/G25	4
033	53.3.0462.00	Iniettore Ø150 CH12x30 G25 Düse Ø150 CH12x30 G25 Injecteur Ø150 CH12x30 G25 Nozzle Ø150 CH12x30 G25	4
034	54.6.0001.00	Treccia quadra 12x12xL=415 Quadratischer 12x12xL=415 Cordon carré 12x12xL=415 Square braid of insulating material 12x12xL=415	7
035	54.6.0002.00	Treccia quadra 12x12xL=435 Quadratischer 12x12xL=435 Cordon carré 12x12xL=435 Square braid of insulating material 12x12xL=435	9
036	53.6.0050.00	Dado M18 Mutter M18 Ecrou M18 Nut M18	1
037	53.6.0136.00	Manopola rubinetto Gashahn-Knebel Manette robinet Cock knob	6
038	53.7.0030.00	Candela tonda M4 stampata Kerze M4 für Zündbrenner SIT Bougie M4 veilleuse SIT Plug M4 for pilot SIT	6
039	53.7.0028.00	Accenditore piezoelettrico M18 Piezozünder M18 Allumage piézo-électrique M18 Piezoelectric ignition M18	9
040	54.7.0027.00	Cavo A.T. L=500 Hochspannungskabel L=500 Câble H.T. L=500 High-voltage cable L=500	5