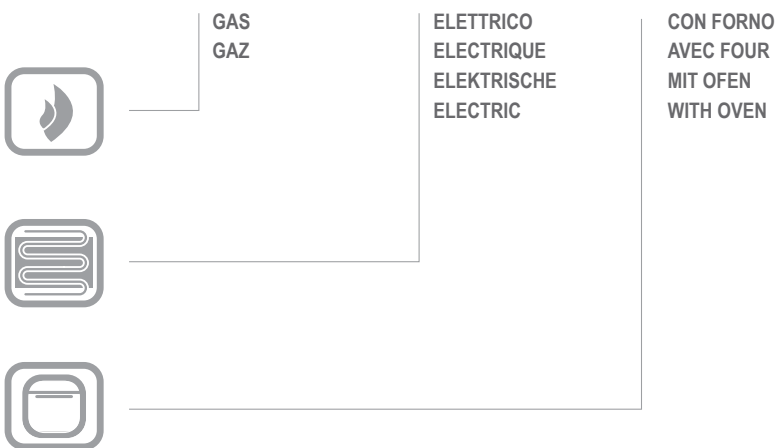


GF077

GF077

CATALOGO PARTI DI RICAMBIO
CATALOGUE PIECES DETACHEES
ERSATZTEILKATALOG
SPARE PARTS CATALOGUE





**Catalogo parti di ricambio valido
dalla matricola 0000001 (31.10.2006) ad oggi (09.01.2017)**

**Catalogue pieces detachees
valable à partir du numero de Série n. 0000001 (31.10.2006) jusqu'à aujourd'hui
(09.01.2017)**

**Ersatzteilkatalog
gültig ab Serien-Nr. 0000001 (31.10.2006) bis heute (09.01.2017)**

**Spare parts catalogue
valid from serial no. 0000001 (31.10.2006) up today (09.01.2017)**

**Catálogo de peças de reposição
válido do número de série 0000001 (31.10.2006) até hoje (09.01.2017)**

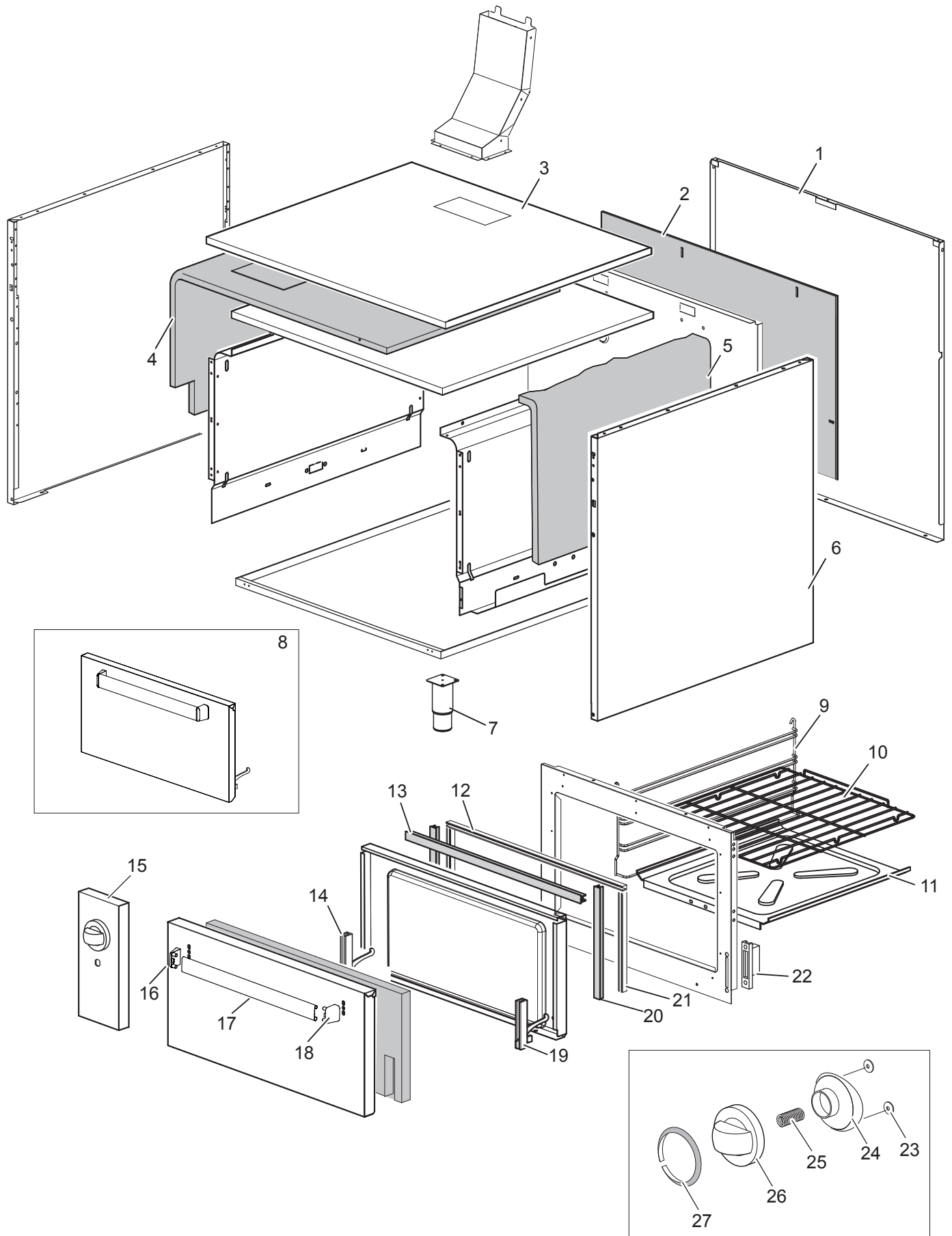
Le informazioni sono considerate non vincolanti. Le immagini rappresentate sono puramente indicative. Il produttore si riserva il diritto di apportare modifiche in qualsiasi momento senza preavviso.

Les informations données ne sont pas contraignantes. Les images montrées sont à titre indicatif. Le producteur se réserve le droit d'apporter des modifications sans préavis.

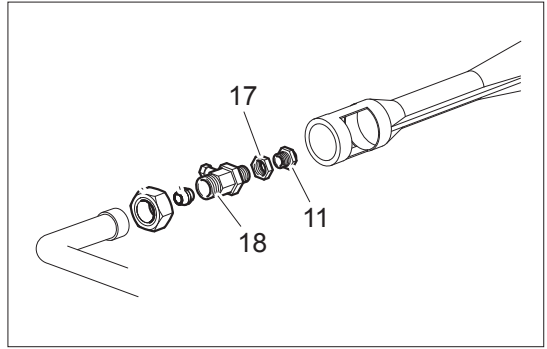
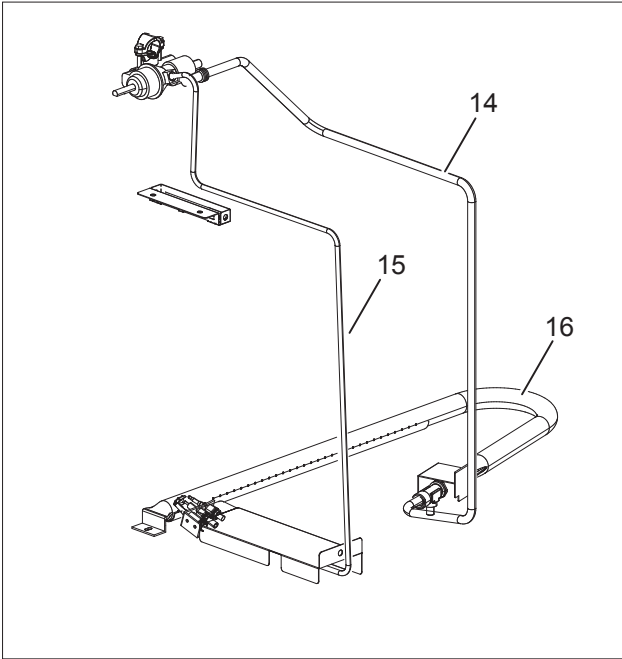
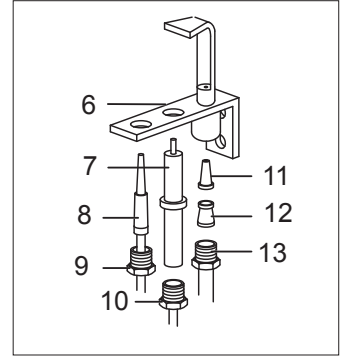
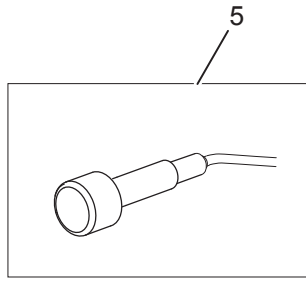
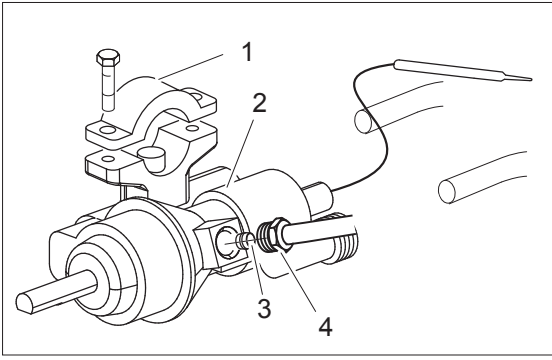
Die im vorliegenden Dokument aufgeführten Informationen und Bilder sind unverbindlich. Der Hersteller behält sich das Recht vor, jederzeit ohne vorherige Ankündigung Änderungen vorzunehmen

Info and drawing could be slightly different from reality and they cannot be considered as compelling. Manufacturer can modify info anytime without forewarning.

As Informações e desenhos podem estar um pouco diferente da realidade e são puramente indicativas. O fabricante pode modificar estas informações a qualquer momento sem aviso prévio.



Nr.	Code	Title	Recommended
1.	167334	<i>BACK SIDE</i>	N
2.	167386	<i>PANNEAU ISOLANT</i>	N
3.	168349	<i>TOP</i>	N
4.	166251	<i>PANNEAU ISOLANT</i>	N
5.	166252	<i>PANNEAU ISOLANT</i>	N
6.	180407	<i>LATERAL SIDE</i>	N
7.	RTCU700277	<i>PIED+BOUCHON S.G4SF7/145</i>	N
8.	RIC0004732	<i>PORTE DU FOUR COMPLET</i>	N
9.	167223	<i>GRILLE LATERALE</i>	N
10.	RTCU700341	<i>GRILLE F.G4SF7</i>	N
11.	167218	<i>OVEN PLATE</i>	N
12.	184110	<i>SUPPORT DE JOINT</i>	N
13.	164738	<i>JOINT SUP.F.G4SF7</i>	S
14.	RTCU900027	<i>CHARNIERE P.F.GAUCHE G4SF7 45010952</i>	N
15.	180549	<i>CONTROL PANEL</i>	N
17.	160738	<i>HANDLE 01460020 EX 35125</i>	N
19.	RTCU900026	<i>CHARNIERE P.F.DROITE G4SF7 45010951</i>	S
20.	163888	<i>JOINT LAT.F.G4SF9</i>	S
21.	184105	<i>SUPPORT DE JOINT</i>	N
22.	RTCU900004	<i>PORTE-ROULEAU CHARN.F.4GIPR000159</i>	S
23.	176318	<i>ELASTIC METAL CLIP -WASHER DIAM 4 MM</i>	S
24.	171572	<i>NUT</i>	S
26.	171437	<i>GAS VALVE KNOB BODY G4S77 SILVER</i>	S
27.	174322	<i>OVEN RING</i>	S



Nr.	Code	Title	Recommended
1.	167184	<i>SAFETY VALVE BRIDLE</i>	N
2.	RIC0004862	<i>THERMOSTAT GAZ</i>	
3.	RTCU900018	<i>BICONE D.6 PEL0905</i>	S
4.	RTCU900019	<i>ECROU D.6 PEL0903/1</i>	S
5.	RIC0004096	<i>PIEZO UNIT</i>	S
6.	RTCP800034	<i>CORPS PILOTE G100 0140026</i>	S
7.	RTCP800033	<i>BOUGIE D'ALLUMAGE RONDE G100 CAST0772183</i>	S
8.	RTCU900474	<i>THERMOCOUPLE 75 0290087/TARGET</i>	S
9.	RTCP800038	<i>RACCORD T/C.PIL.GC47 0974036</i>	S
10.	RTCU900215	<i>RACCORD CAND.TUYAU DE VIDANGE ST.0974037</i>	S
11.	INIETTORE	<i>SEE HANDBOOK NOZZLES</i>	N
12.	RTCU800183	<i>BICONE D.6 G4SF 0957010</i>	S
13.	RTCU800182	<i>ECROU ALL.D.6 G4SF 0958047</i>	S
14.	176798	<i>FEEDING PIPE FOR BURNER</i>	N
15.	179802	<i>BURNER PILOT PIPE</i>	N
16.	167224	<i>OVEN BURNER</i>	S
17.	RTCU900005	<i>CONTRE-ECROU SUPP.INJEXT.PLAQUE</i>	S
18.	162697	<i>SUPPORT INJECT.F.G4SF9</i>	N