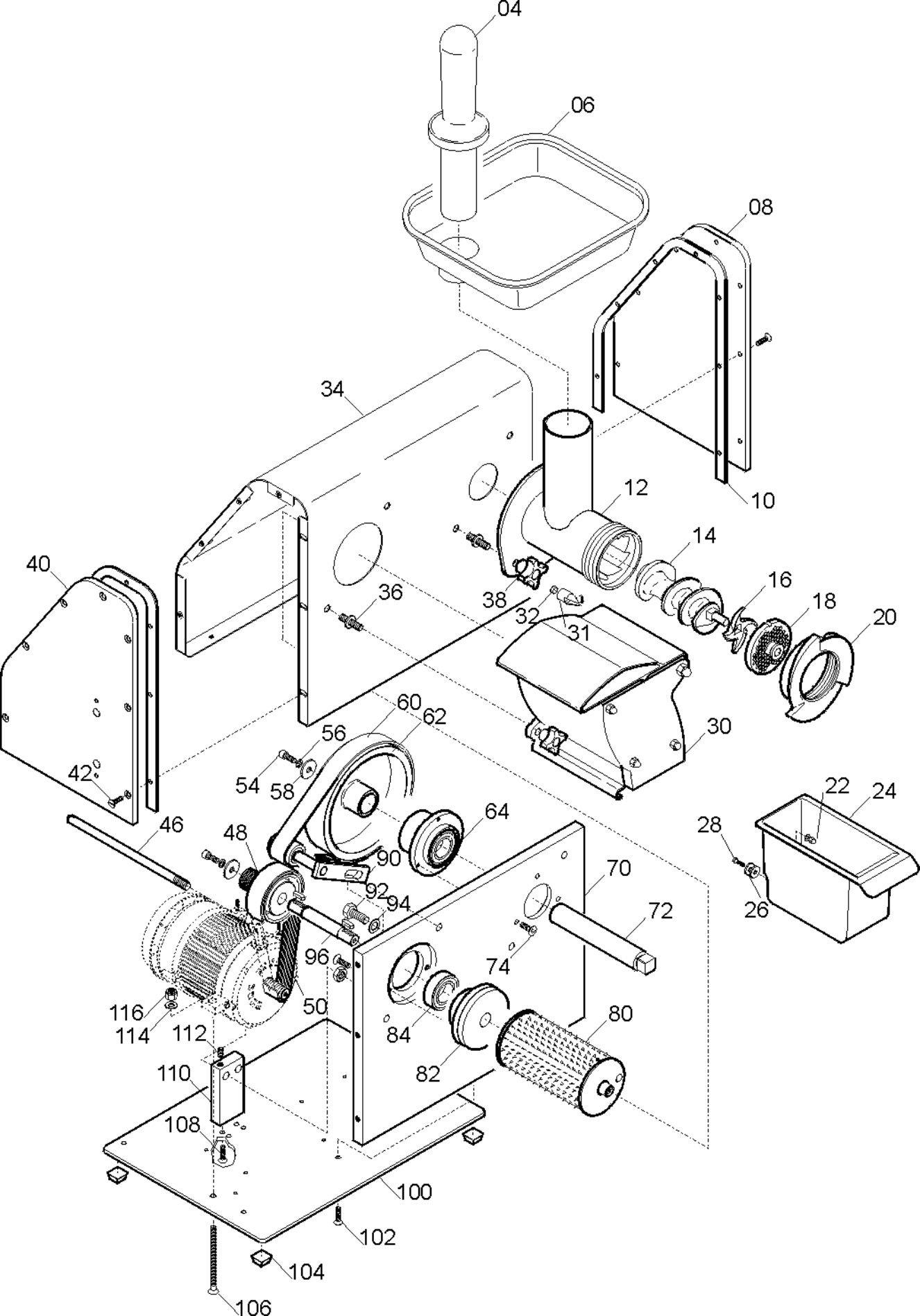


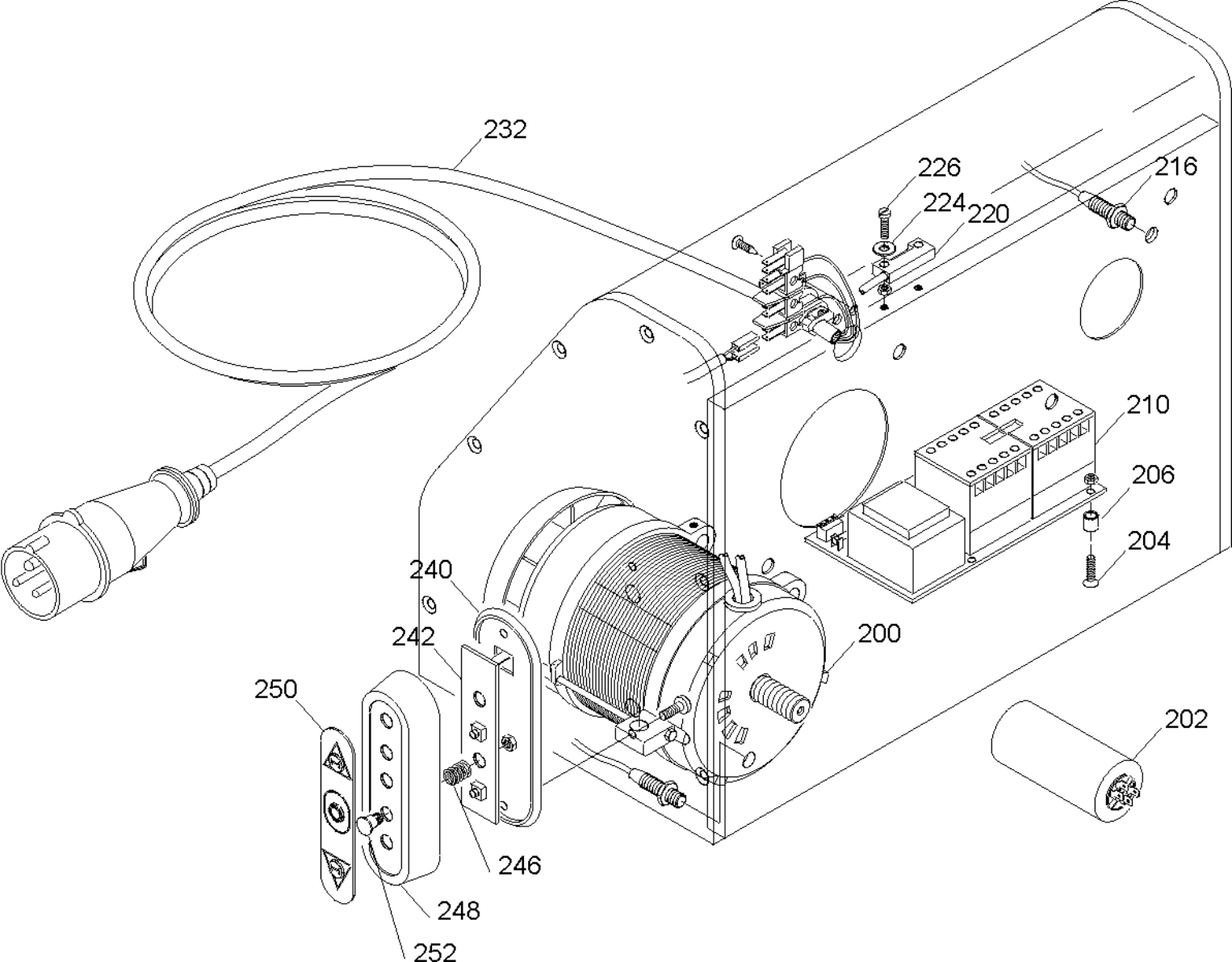


Vorbereitung Käsereiben

Artikel-Nr. 431001
(20028002P(GF Magnum))

Explosionszeichnung





Unterlagen nur für Art. TCG 12 Magnum vorhanden,
Käseribe Art. 431001 (GF Magnum) ist jedoch baugleich.
Bei Nachbestellung von Ersatzteilen immer "Art. 431001 (GF Magnum)"
mitteilen und nur die Positionsnr. und nicht Esatzteilart. Nr. angeben!!!

Nr.

Elektronischer *Elektronischer Schalter1/1*

Schalter :

Name

Elektronischer *PULSANTIERE TC/IP TAV. UNICA*

Schalter :

Ref.	Produktname	Artikel-Nr
800	CORPO PULSANTI.INVERSIONE TAGL.	LF1033021
802	GUARNIZIONE PULSANT.NEUTRA TONDA	19563034
804	SCHEDA INVERSIONE TAGL.	LF1033020

Nr. Zeichnung *Zeichnung1/2*

:

Name

Zeichnung : *MAGNUM TAV. 1/2*

Ref.	Produktname	Artikel-Nr
04	PESTELLO TC 12-22	LF2032017
06	TRAMOGGIA TCG 12 M	LF2037041
08	COP.LATERALE PLEXI/TC TCG 12 M	LF2037030
10	GUARNIZIONE COP. LATER TCG 12 M	LF2037064
100	BASE ALLUMINIO 380X270 TCG 12 M	LF2037007
104	PIEDINI TCG 12 M	LF2037048
106	VITE FISS. MOTORE TCG 12 M	LF2037070
110	BLOCCHETTO SUPP.MOTORE TCG 12 M	LF2037039
12	BOCCA TC TCG 12 M	LF2037008
14	COCLEA TCG 12 M	LF2037072
20	GHIERA TCG 12 M	LF2037074
24	VASCHETTA GRATTUGIA TCG 12 M	LF2037025
26	MAGNETE	IV5820050
30	BOCCA GF TCG 12 M	LF2037010
31	SUPPORTO MAGNETE LEVA GF MGN	IV4000515
32	MAGNET STACCAF.MRR SO ALL-GF-FR	LF1010004
34	CORPO TCG 12 M	LF2037001
36	PRIGIONIERO FISS.BOCCA TCG 12 M	LF2037022
38	POMELLO FISS.BOCCA TCG 12 M	LF2037045
40	COP.LATERALE PLEXI/GF TCG 12 M	LF2037031
46	ASTA FILET.SUPP.MOTORE TCG 12 M	LF2037040
48	PULEGGIA GRATTUGIA TCG 12 M	LF2037015

50	CINGHI.TB2 430 12 C. TCG 12 M	LF2037058
60	CINGHI.TB2 725 12 C. TCG 12 M	LF2037056
62	PULEGGIA TC TCG 12 M	LF2037014
64	FLANGIA INTERNA TC TCG 12 M	LF2037002
70	FLANGIA INTERNA ALL. TCG 12 M	LF2037011
72	ALBERO TC TCG 12 M	LF2037012
80	RULLO GRATTUGIA TCG 12 M	LF2037035
82	FLANGIA INTERNA GF TCG 12 M	LF2037003
84	CUSCINETTO PUL. MRR 6202 RS	19320201
90	GALOPPINO TCG 12 M	LF2037060
96	ALBERO GRATTUGIA TCG 12 M	LF2037013

Nr. Zeichnung : *Zeichnung2/2*

Name
Zeichnung : *MAGNUM TAV. 2/2*

Ref.	Produktname	Artikel-Nr
200	MOTORE MN 230V/50 TCG 12 M	LF2037050
202	CONDENSATORE SG300 10UF CODOLO M8	19410307
216	MICRO MAGNETICO A VITE TCG 12 M	LF2037052
220	CONTATTO MAGNETICO	LF1010005
232	CAVO ALIM.COMP. SUKO CON PA 205	19410530
240	GUARNIZIONE PULSANT.NEUTRA TONDA	19563034
248	SCATOLA PER PULSANTI NEUTRA	19563118
250	MASCHERINA X PULSANTI NEUTRA AV-IND	19420168
252	VITE D.10 X M4 DISTANZ.SCHEDA	19335050