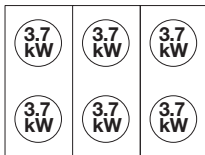
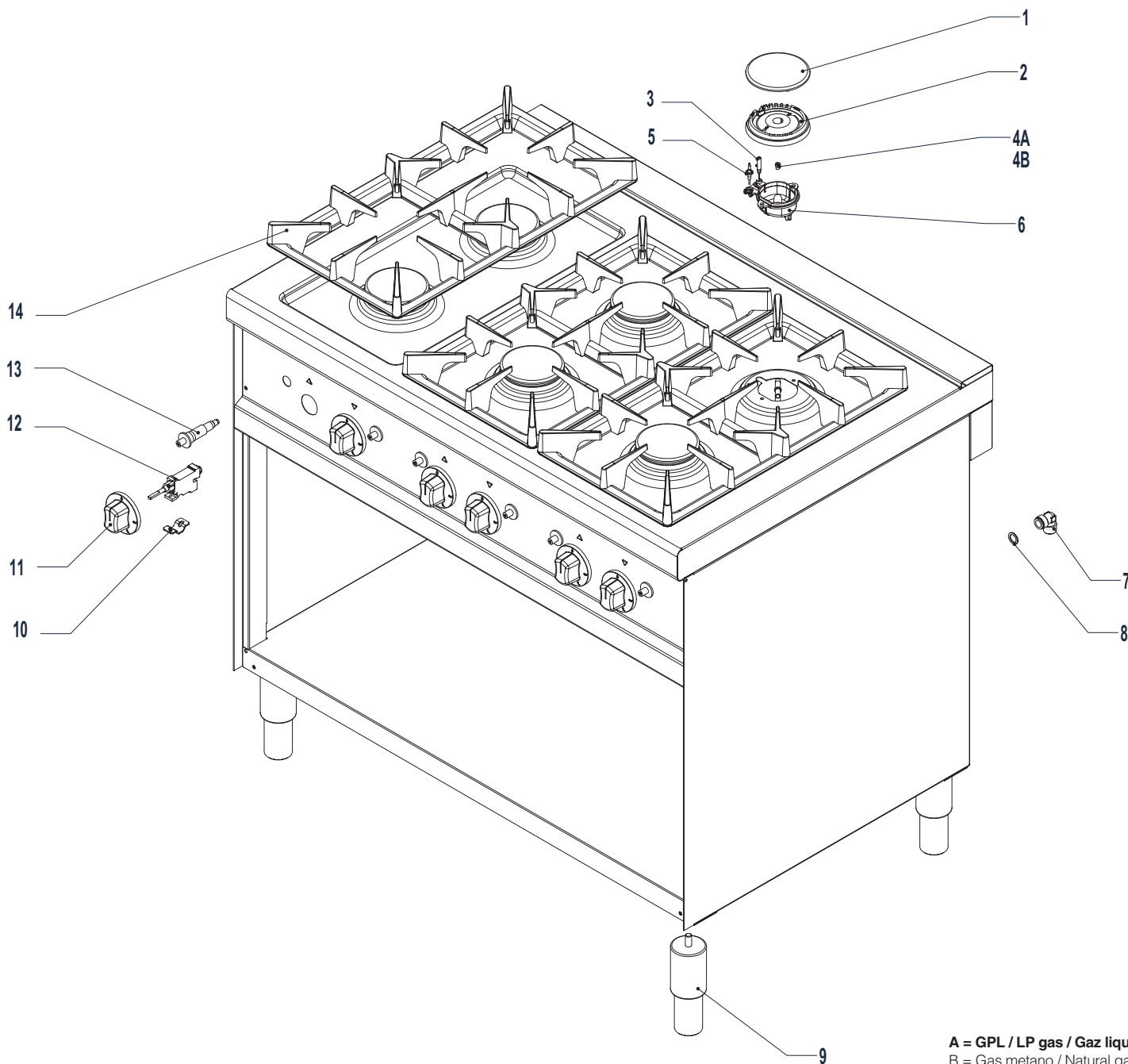


M74F  
M74FFXE  
M74FFXG



M76F  
M76FFXE  
M76FFXG



A = GPL / LP gas / Gaz liquide / Flüssiggas (2H)  
B = Gas metano / Natural gas / Gaz naturel / Erdgas (3+)



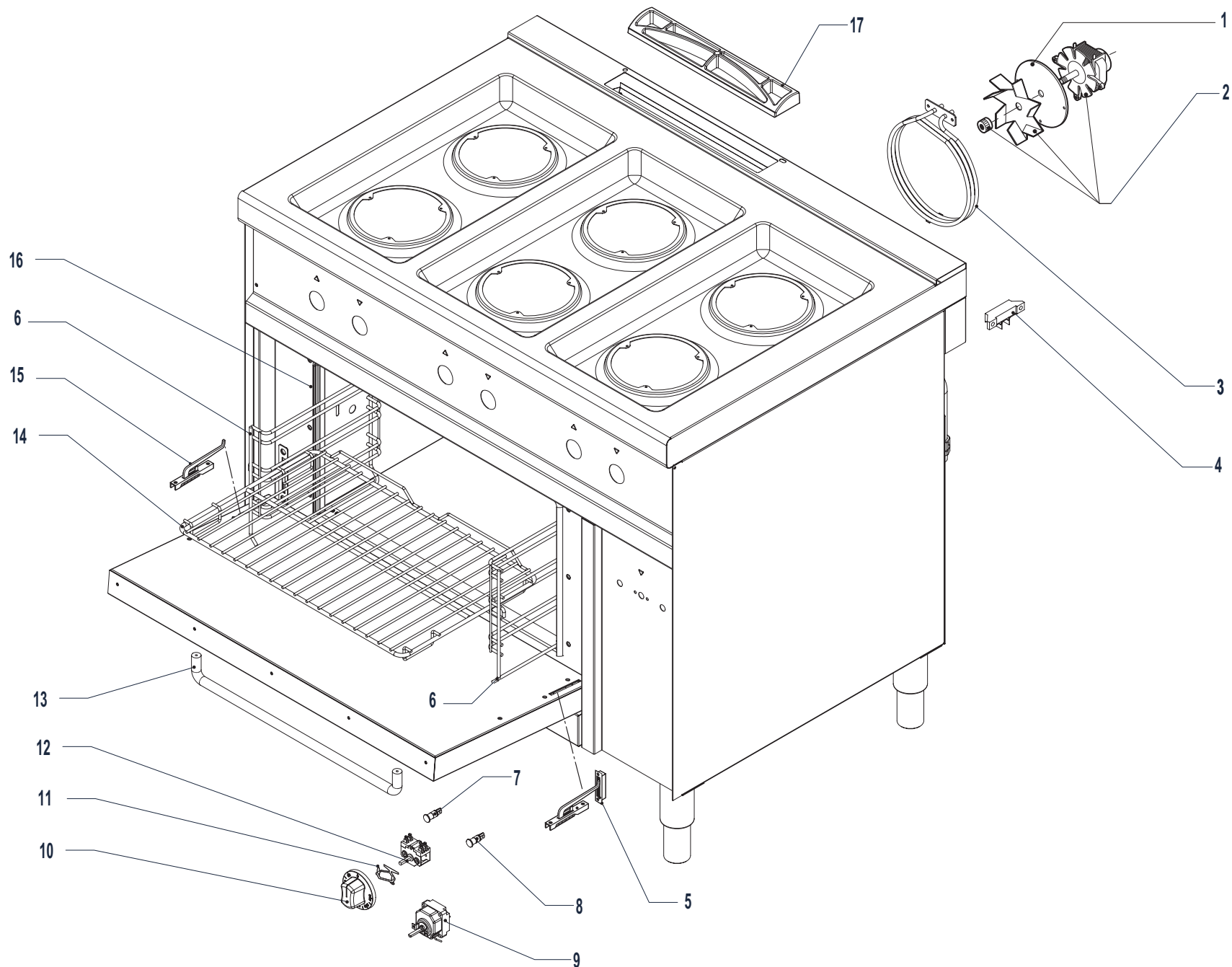
N.B.: La tavola si completa con la successiva n° - See table No. - Voir tableau n° - Wichtig: S. folgender Plan Nr.

• 3E24-004	• 3E24-003
M74FFXG M76FFXG	M74FFXE M76FFXE

**3E24-001**

**M74F - M76F  
M74FFXE - M76FFXE  
M74FFXG - M76FFXG**

Pezzi/Pieces Pieces/Anzahl		Pos.	Validità dalla matricola Validity from serial number Validité du numéro matricule Gültigkeit ab der (Seriennummer)	Validità alla matricola Validity up to serial number Validité au numéro matricule Gültigkeit bis zur (Seriennummer)	Codice Code Artikel Nummer	Descrizione	Description	Description	Beschreibung
M74F M74FFXE M74FFXG	M76F M76FFXE M76FFXG								
4	6	1			AGB004ZR10	Spartifiamma	Flame spreader	Diffuseur de flamme	Flammenverteiler
4	6	2			AGB003ZR10	Supporto spartifiamma	Flame spreader support	Support diffuseur de flamme	Flammenverteiler-Halterung
4	6	3		81201683	AGB011ZR10	Candeletta	Ignition plug	Bougie	Glühkerze
4	6	4A			DGI095N09E	Iniettore GPL	LPG injector	Injecteur GPL	Gasdüse GPL
4	6	4B			DGI145N09E	Iniettore metano	Natural gas injector	Injecteur methane	Gasdüse methan
4	6	5		81201683	AGB009ZR10	Termocoppia	Thermocouple	Thermocouple	Thermoelement
4	6	6		81201683	AGB012ZR10	Tazza supporto iniettore	Injector cup support	Godet support injecteur	Gasdüse-Halterung Brennerschale
1	1	7			ATG001ZR10	Raccordo 1/2"	Fitting 1/2"	Raccord 1/2"	Anschluss 1/2"
1	1	8			M09800	Guarnizione	Seal	Joint	Dichtung
4	4	9			AVA010ZR10	Piedino	Foot	Pied	Fuss
4	6	10			AGC003ZR10	Staffa fissaggio rubinetto	Stirrup steady cock	Support fixation du robinet	Hahnbefestigungsbügel
4	6	11			DFP012A60A	Manopola	Knob	Cle de commande	Drehknopf
4	6	12			AGC005ZR10	Rubinetto gas	Gas cock	Robinet gaz	Gashan
4	6	13			M02100	Piezo elettrico	Piezo-electric ignition	Piezo électrique	Piezoelektrischer Zünder
2	3	14			DFG001ZV10	Griglia	Grid	Grille	Rost
4	6	3	81201684		AGB019ZR10	Candeletta	Ignition plug	Bougie	Glühkerze
4	6	5	81201684		AGB017ZR10	Termocoppia	Thermocouple	Thermocouple	Thermoelement
4	6	6	81201684		AGB020ZR10	Tazza supporto iniettore	Injector cup support	Godet support injecteur	Gasdüse-Halterung Brennerschale



# EMME

N.B.: La tavola si completa con la successiva n° - See table No. - Voir tableau n° - Wichtig: S. folgender Plan Nr.

• 3E24-002	• 3E24-008	• 3E24-007	• 3E24-001
M74FPFXE - M74FMPFXE	M74VFXE	M74PFXE - M74PQFXE	M74FFXE
M76FPFXE - M76FMPFXE		M76PFXE	M76FFXE

## 3E24-003

M74FPFXE - M74FMPFXE  
 M76FPFXE - M76FMPFXE  
 M74FFXE - M76FFXE  
 M74PFXE - M74PQFXE - M76PFXE  
 M74VFXE

Pezzi/Pieces Pieces/Anzahl		Validità dalla matricola	Validità alla matricola	Codice Code Artikel Nummer	Descrizione	Description	Description	Beschreibung
M74FPFXE - M74FMPFXE M76FPFXE - M76FMPFXE M74FFXE* - M76FFXE* M74PFXE - M74PQFXE M76PFXE - M74VFXE*	Pos.	Validity from serial number Validité du numéro matricule	Validity up to serial number Validité au numéro matricule					
		Gültigkeit ab der (Seriennummer)	Gültigkeit bis zur (Seriennummer)					
1	1			V05400	Isolamento	Insulation	Isolation	Isolierung
1	2			V03000	Motoventilatore	Electric fan	Moto-ventilateur	Motorventilator
1	3			X68002	Restenza 2500 W	Heating element 2500 W	Résistance 2500 W	Heizwiderstand 2500 W
1	4			X59200	Morsettiera	Terminal board	Barrette de raccordement	Klemmleiste
1	5			X66000	Cerniera dx	R.H. Hinge	Charniere droite	Scharnier rechts
2	6			DVA019ZR10	Reggigriglia dx-sx	L.H.-R.H. Grid support	Appui grille droite/gauche	Rostauflageschiene R.-L.
1	7			X50900	Lampada verde	Green light	Lampe vert	Grüne Kontrollampe
1	8			X41200	Lampada gialla	Yellow light	Lampe jaune	Gelbe Kontrollampe
1	9			X68205	Termostato	Thermostat	Thermostat	Thermostat
1	10			DFP042A60A	Manopola temperatura	Temperature knob	Cle de commande temper	Drehknopf temp.
1	11			X59400	Staffa per collegamento	Connecting bracket	Collier de raccordement	Anschlussbügel
1	12			Y16200	Commutatore	Selector switch	Commutateur	Umschalter
1	13		old	AVA011ZR10	Maniglia porta forno	Oven door handle	Poignée port four	Türgriff ofen
1	14			G11PF	Griglia	Grid	Grille	Rost
1	15			X66100	Cerniera sx	L.H. Hinge	Charniere gauche	Scharnier links
1	16			0000X05600	Guarnizione porta	Door seal	Joint porte	Türdichtung
1/0*	17			1550Y63500	Griglietta scarico fumi	Smoke discharge grid	Grille évacuation des fumées	Rauchblassgitter
1	13	new		AVA037ZR10	Maniglia porta forno	Oven door handle	Poignée port four	Türgriff ofen