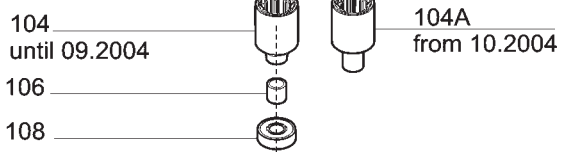




Vorbereitung Mixstab

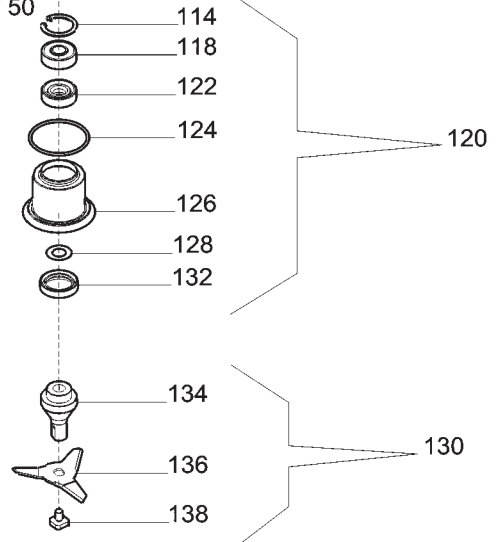
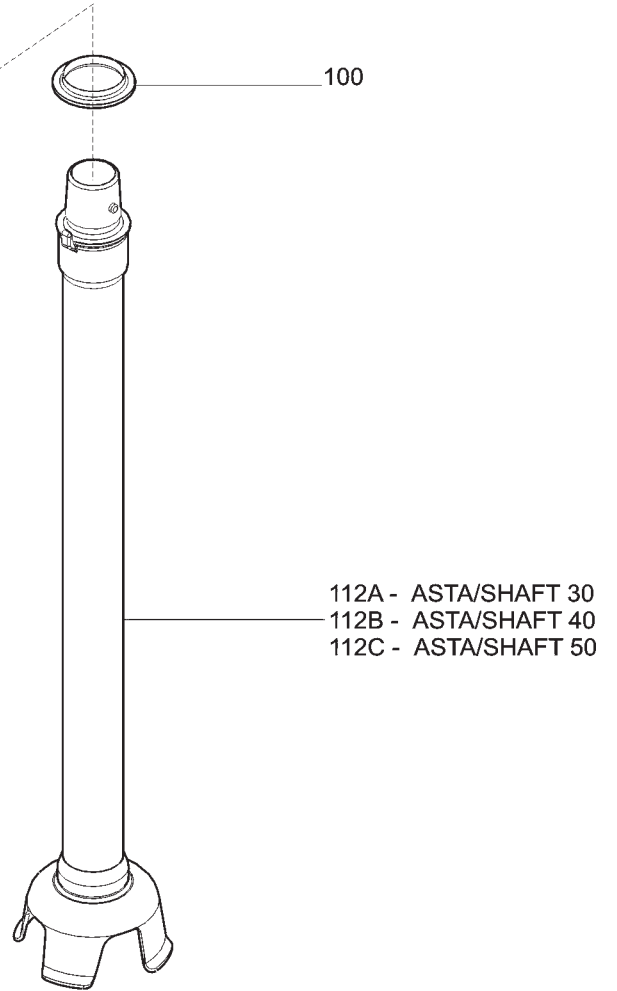
Artikel-Nr. 470004
(66204000)

Explosionszeichnung / Ersatzteile



110A - ASTA/SHAFT 30
110B - ASTA/SHAFT 40
110C - ASTA/SHAFT 50
until 09.2004

110AA - ASTA/SHAFT 30
110BA - ASTA/SHAFT 40
110CA - ASTA/SHAFT 50
from 10.2004



REF	ART	COD
-	ASTA VRT L=400 MM	66204000
100	GUARNIZIONE ASTA L30 VRT	IB4104005
104	TRASCINAT. FEMM.ASTA F.AL 09.04 VRT	IB4004045
104A	TRASCINAT. FEMM.ASTA DAL 10.04 VRT	IB4004045.04
106	DIST.CUSCINETTO-TRASC.ASTA VRT	IB2104020
108	CUSCINETTO SKF 608 2RS	IB7306082RS
110B	ALB.TRASMISS.L.400 ASTA VRT	IB1981440
110BA	ALBERO TRASM. ALL.L=400 VRT	IB2104004
112B	TUBO L400+FLANGIA+ASTA+CONO L40 VRT	IB1980440C
114	ANELLO ELASTICO VRT ASTA	IB77SI22
118	CUSCINETTO SKF 608 2RS	IB7306082RS
120	ASS. SUPP.CUSCINETTO X ASTA VRT	IB9866003
122	ANELLO TENUTA 8X22X7	IB4104011
124	OR D.34,65 MM SP.1,78 ASTA VRT	IB4104006
126	SUPPORTO BOCCOLA D.10 ASTA VRT	IB1980410
128	RON.BAKELIZZ.D.10,5X24 ASTA VRT	IB4290400
130	ASS. LAME MONTATE VRT	IB9866004
132	AN.TENUTA+MOLLA +SPALL.ASTA VRT	IB4104010
134	ALBERO PORTALAME ASTA VRT	IB1980400
136	LAME TRE TAGLIENTI ASTA VRT	IB2680400
138	VITE M5 SX BLOCCALAME ASTA VRT	IB1980402