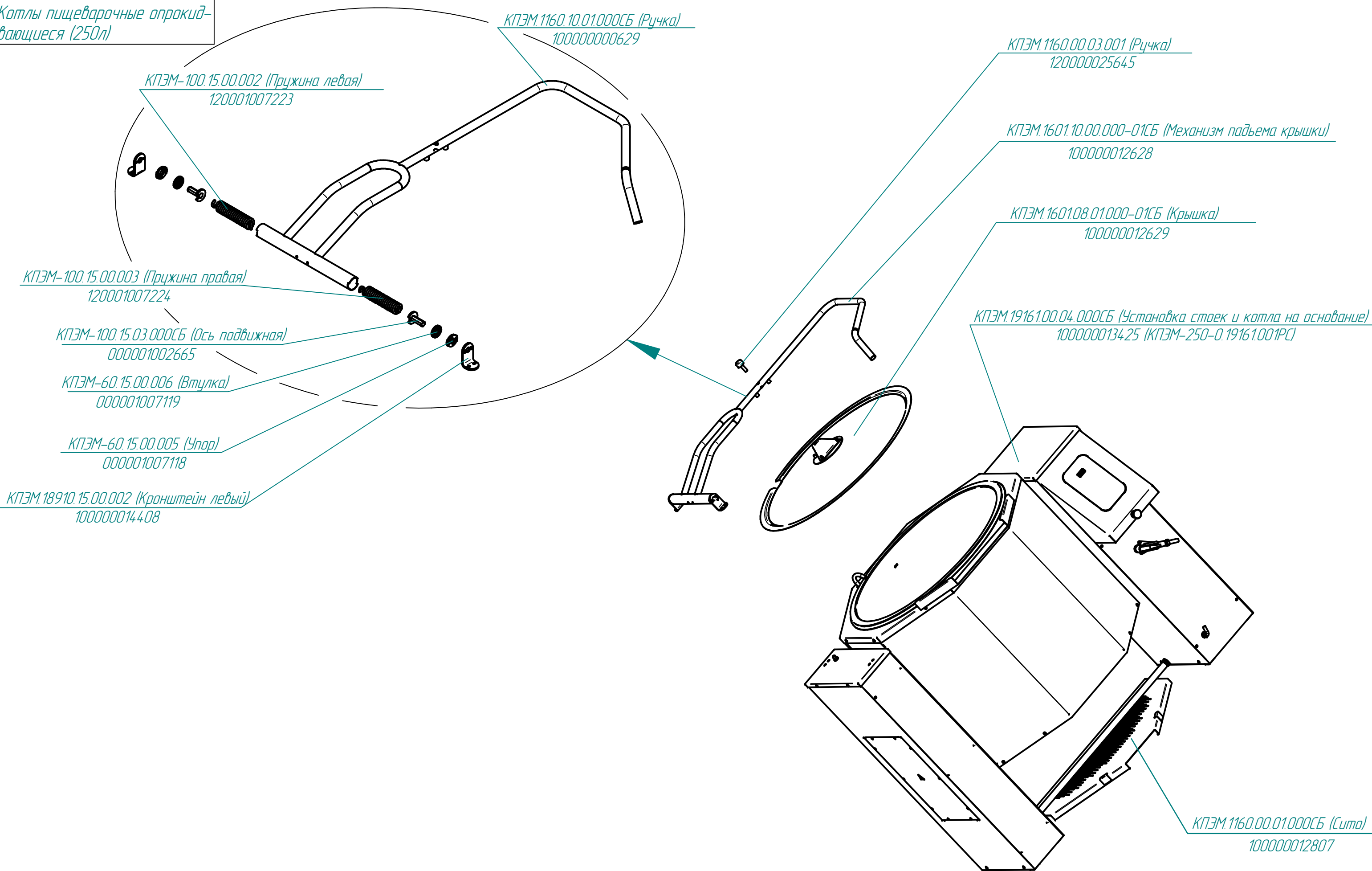


КПЭМ-250-0.19161.000РС
Котлы пищеварочные опрокидывающиеся (250л)

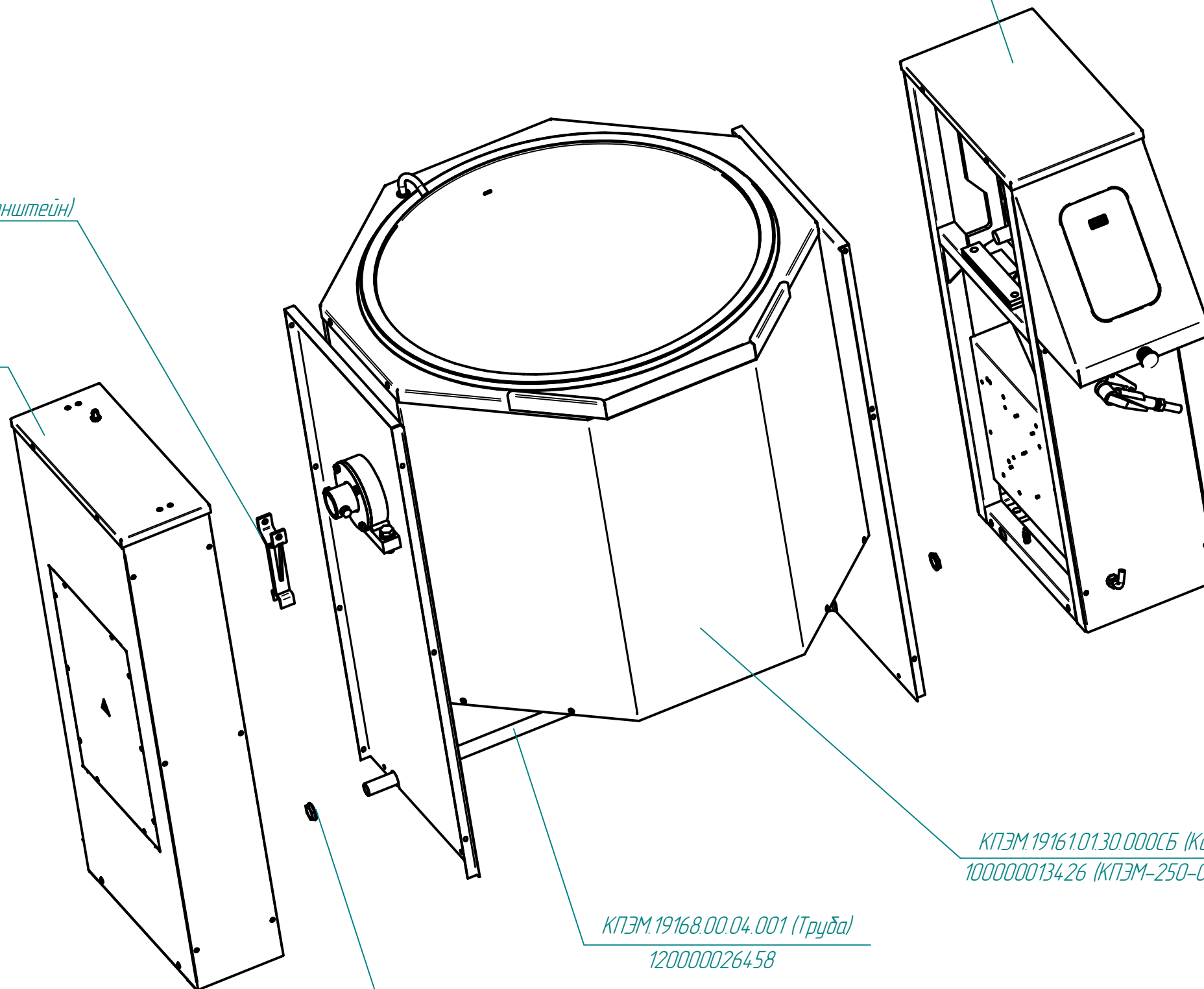


КПЭМ-250-0.19161.001РС
Котлы пищеварочные опрокидывающиеся (250 л)

КПЭМ.1160.17.00.000СБ (Кронштейн)
100000000624

КПЭМ.19161.03.00.000СБ (Стойка левая в сборе)
100000013427 (КПЭМ-250-0.19161.003РС)

КПЭМ.19161.02.00.000СБ (Стойка правая в сборе)
100000013428 (КПЭМ-250-0.19161.002РС)

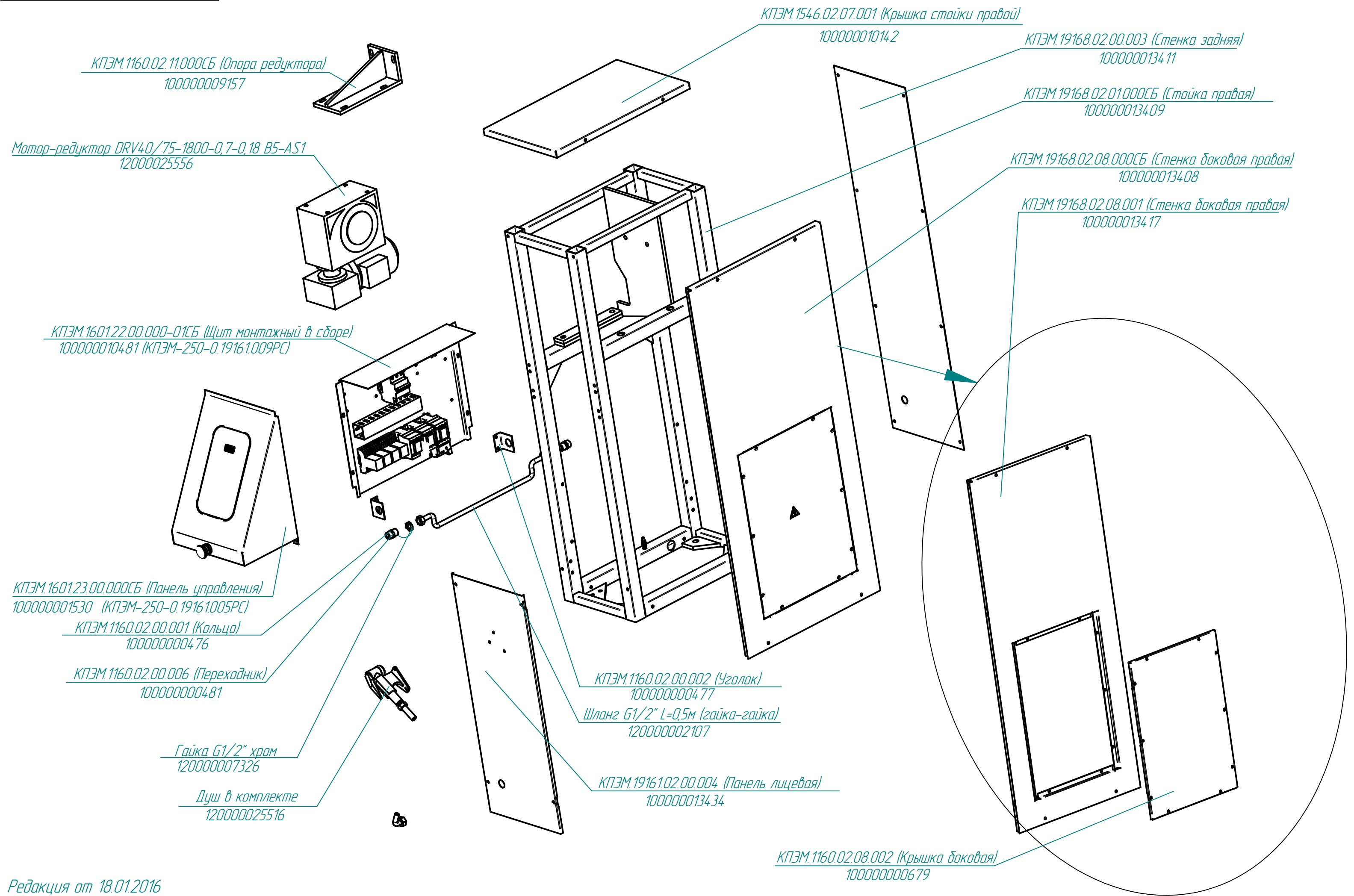


КПЭМ.19161.01.30.000СБ (Котел в сборе)
100000013426 (КПЭМ-250-0.19161.004РС)

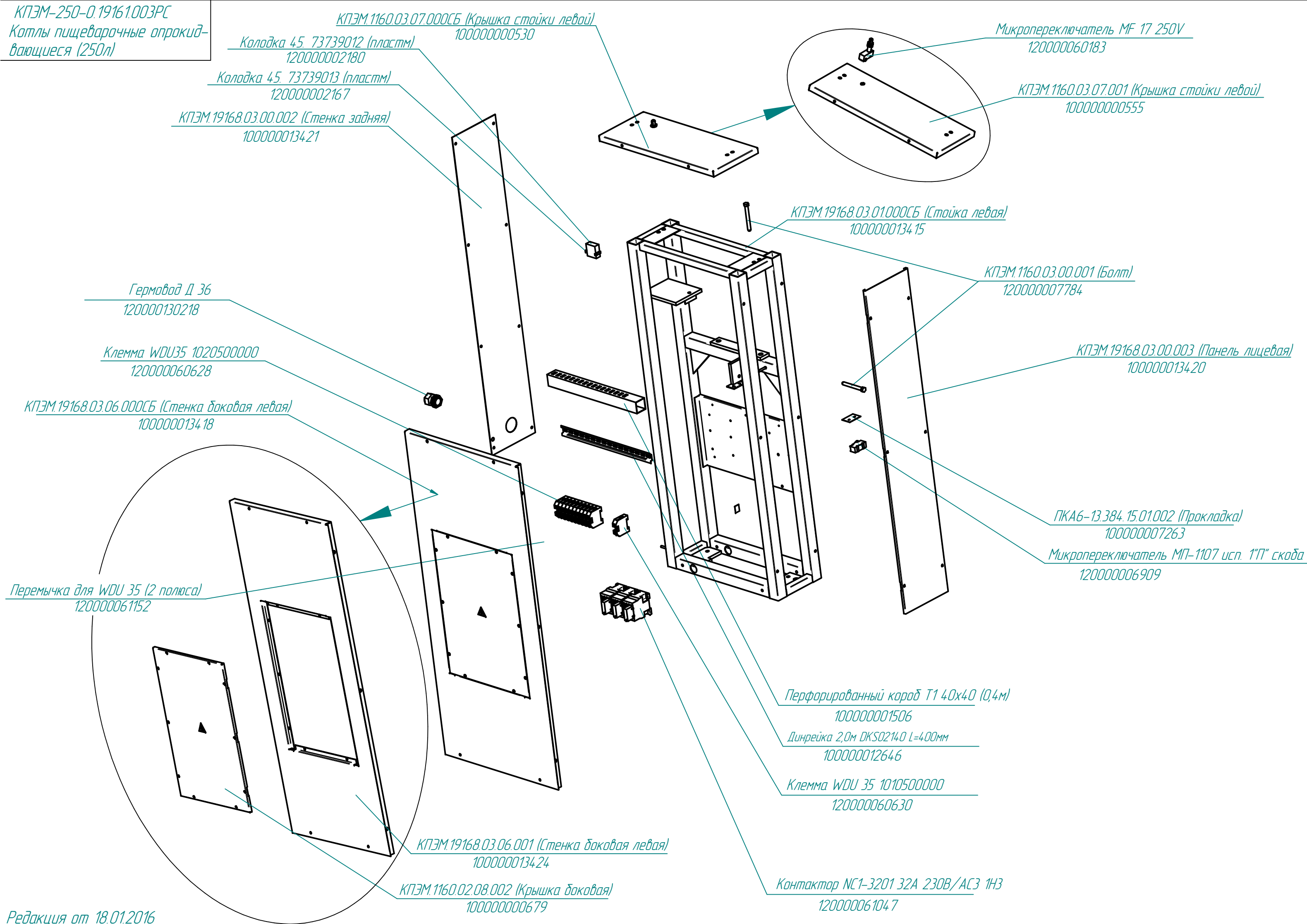
КПЭМ.19168.00.04.001 (Труба)
120000026458

Гайка G3/4" с дуртиком
120000007783

КПЭМ-250-0.1916.1.002РС
Котлы пищеварочные опрокидывающиеся (250л)



КПЭМ-250-0.19161.003РС
Котлы пищеварочные опрoкид-
вающиеся (250л)



КПЭМ-250-0.1916.1.004РС
Котлы пищеварочные опрокидывающиеся (250л)

КПЭМ-100.0.7991.01.12.000СБ (Кран)
100000007634

Гайка с буртиком G1/2"
120000007609

Шланг G1/2" L=1,0 м (гайка-гайка)
120000013936

КПЭМ.1916.1.01.20.000СБ (Котел с теплоизоляцией)
100000013429 (КПЭМ-250-0.1916.1.006РС)

ПКА6-1100.00.020-02 (Рукав)
000001004624

КПЭМ.19168.01.34.000СБ (Стенка боковая правая)
100000013402

Гайка с буртиком G3/4"
120000007783

Муфта под ключ 3/4"
120000020343

Клапан предохранительный G1 1/4"
120000019441

Клапан вакуумный G3/4"
120000019440

КПЭМ.1546.01.30.001 (Переходник)
100000002939

КПЭМ.1160.01.40.000-01СБ (Стойка)
100000012894 (КПЭМ-250-0.1916.1.005РС)

КПЭМ.1160.01.30.001-01 (Кронштейн)
100000006001

КПЭМ.1160.01.31.000-02СБ (Стенка котла передняя)
100000010178

КПЭМ.1160.01.11.000-01СБ (Стенка котла боковая)
100000010176

КПЭМ.1160.01.35.000СБ (Карпус подшипника)
100000002299

Подшипник 1212 ГОСТ 5720-75
120000012895

КПЭМ.1160.01.30.004 (Крышка)
1200000025636

Кольцо стопорное D60 DIN 471
1200000025519

КПЭМ.1160.01.30.002 (Накладка)
100000000369

КПЭМ-100.0.02.00.003 (Прокладка)
1000000006166

КПЭМ-400.987100.00.002 (Крышка)
100000010596

КПЭМ.1160.01.31.000-03СБ (Стенка котла задняя)
100000010177

КПЭМ.1601.01.10.000СБ (Система водоснабжения)
100000001516 (КПЭМ-250-0.1916.1.008РС)

КПЭМ.19168.01.33.000СБ (Стенка боковая левая)
100000013401

КПЭМ-250-0.19161.005РС
Котлы пищеварочные опрокидывающиеся (250л)

Втулка медельная
120000002546

Контроллер КПЭМ-xxx-0 (исполнение трк 700к_353)
120000061038

КПЭМ.1601.23.01.000СБ (Панель)
100000002934

Клавиатура Абат-37
120000061087

КПЭМ.1160.01.40.000-01СБ (Стелка)

КПЭМ-100.00.00.101 (Воронка)
120000020296

Муфта 1/2"
120000020403

Гайка 1/2" хром
120000007326

Кран угловой шаровой 1/2"*1/2" TRm740
1200000025356

КПЭМ/1160.01.32.000-01СБ (Тройник)
100000006000

Кнопка аварийного останова SHN XB7 ES 545P
120000060716

КПЭМ-250-0.1916.1.006РС
Котлы пищеварочные опрокидывающиеся (250л)

КПЭМ.1546.01.13.000СБ (Коробка)
100000001375

КПЭМ-60.20.00.000СБ (Датчик сухого хода)
000001005871

КПЭМ-60.01.00.003-Н (Прокладка)
000001007962

ТЭН ВЗ-245А 8,5/9,0 Р 230
120000060750

КПЭМ-60.01.00.002(Прокладка)
120000002848

Лента клейкая металл 100*50 AVIORA PROFFI
120000020796

КПЭМ.1160.01.20.003 (Утеплитель)
1000000008176

КПЭМ.1160.01.20.005 (Утеплитель)
1000000008177

Проволока 0,8-0-1Ц ГОСТ 3282-74 L=2,9м
120000011328

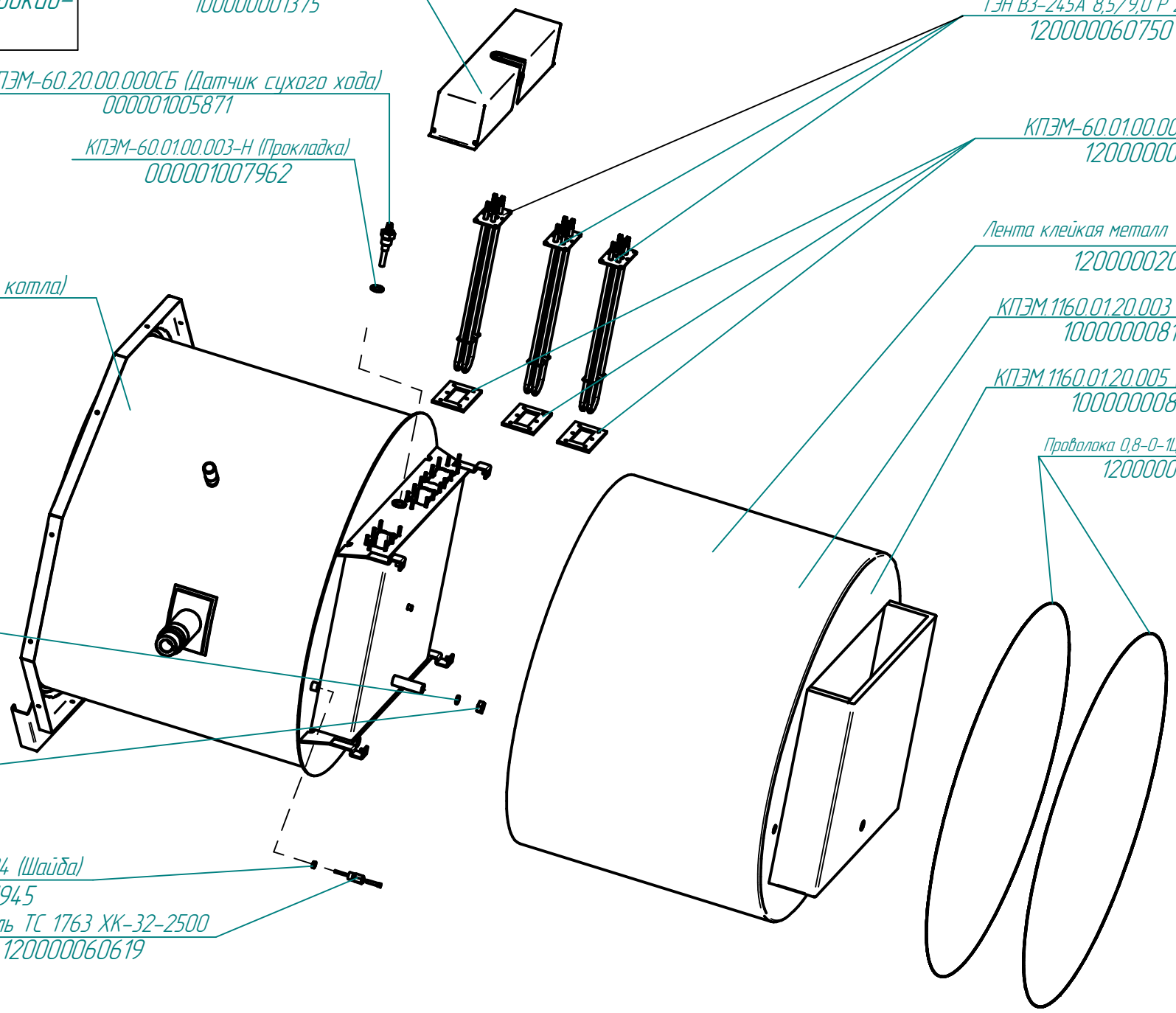
КПЭМ.1916.1.01.01.000СБ (Корпус котла)
100000013431

КПЭМ-60.01.00.001(Прокладка)
000001007960

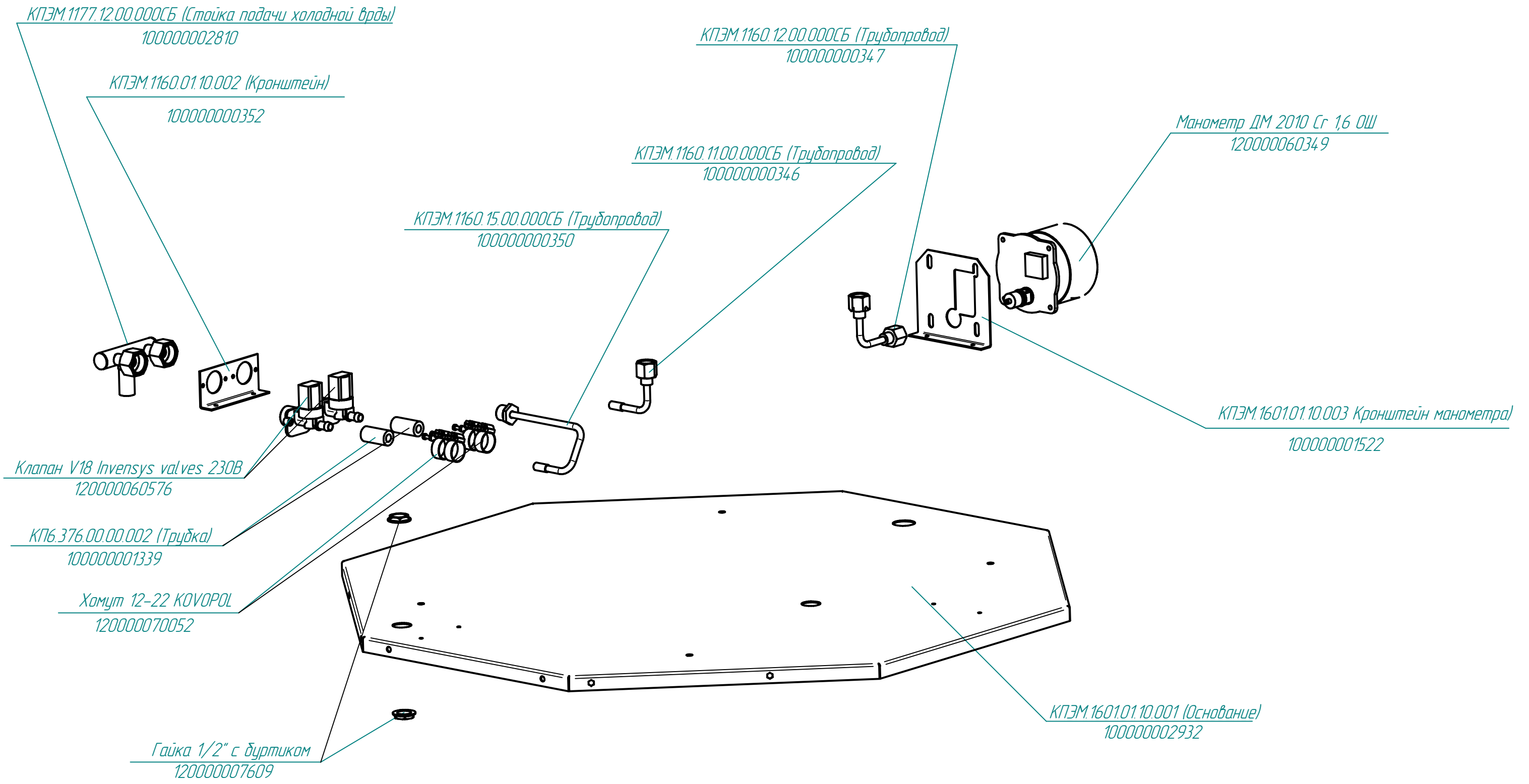
Заглушка G1/2"
1200000002414

ПКА6-15.00.02.004 (Шайба)
000001001945

Преобразователь ТС 1763 ХК-32-2500
1200000060619



КПЭМ-250-0.19161.008РС
Котлы пищеварочные опрокидывающиеся (250л)



КПЭМ-250-0.19161.009РС
Котлы пищеварочные опрокидывающиеся (250л)

КПЭМ.1546.22.01.001 (Щит)
100000010169

Динрейка 2,0 м DKS02140 L=125 мм
100000004885

Перфорированный короб Т1 40x40 (0,255м)
100000001338

КПЭМ.1601.22.01.000-01СБ (Щит монтажный)
100000010482

Выключатель автомат. 101-3/16А
120000060100

Динрейка 2,0 м DKS02140 L=300 мм
100000001337

Реле SHN RXM 2AB2 P7
120000060572

Реле SHN-Скода SHNRXZ400
120000060818

Колодка SHN RXZE 2M114
120000060571

Контактор 1NC-0901 9А 230В/АС3 1Н3 (CHINT)
120000061045

Реле PTT5-10-1 4Х/14, 100А IP00
120000060309