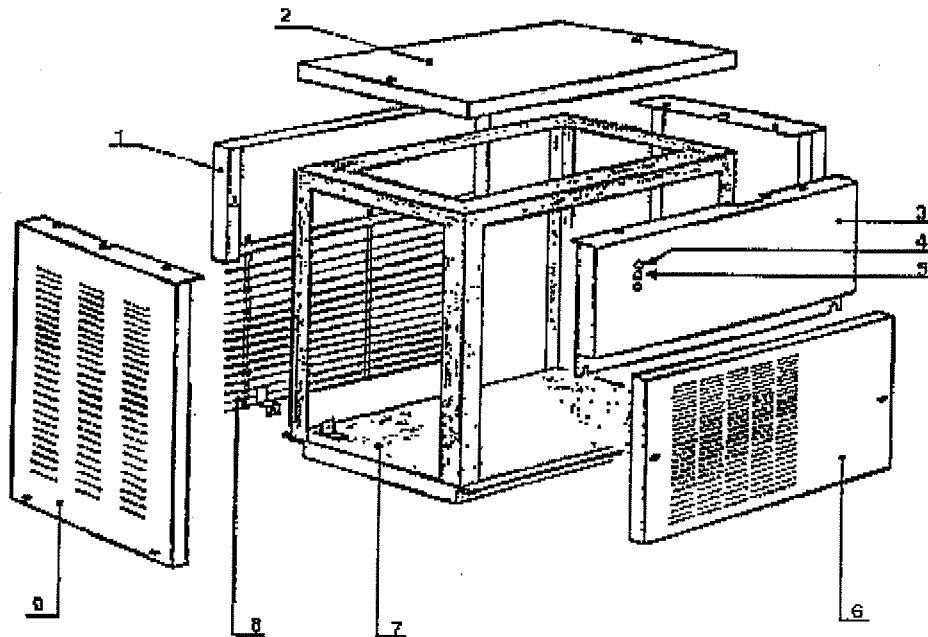


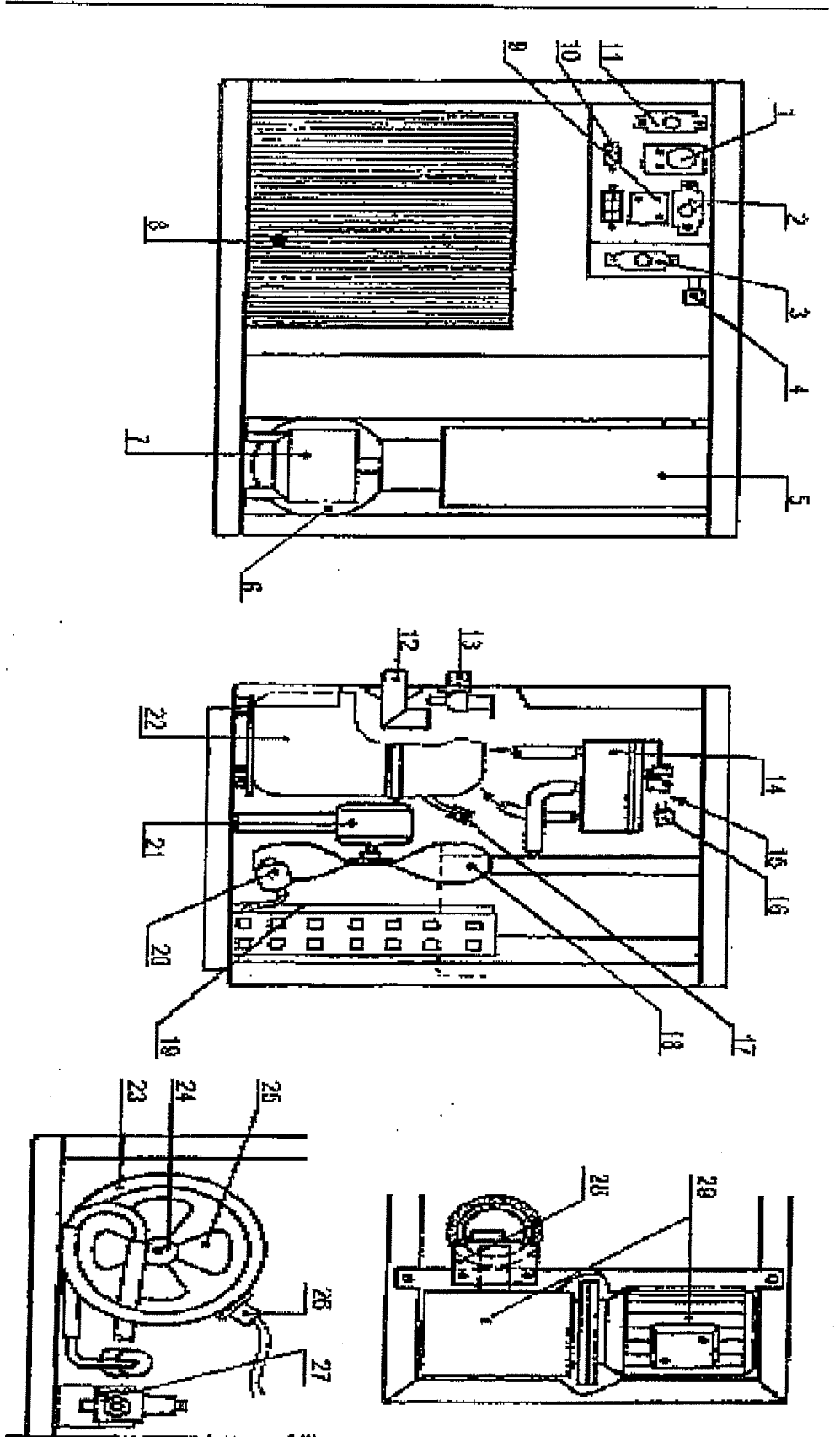
## MOBILE Mod. F230 A/W



Rif.	Descrizione Ricambio	Refrigerante	A/W	Tensione	Capacità	Codice
1	Pannello posteriore					22087
2	Top					22086
3	Pannello anteriore con fori spie	R404A				D22538
3	Pannello anteriore con fori spie	R22				D22084
4	Spia verde con coprilampada					23101
5	Spia arancio con coprilampada					23100
6	Pannello anteriore grigliato					22083
7	Telaio					21059
8	Griglia posteriore					D12026
9	Fianco destro e/o sinistro					22085

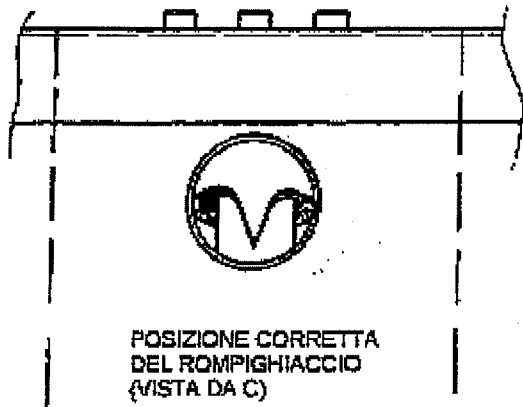
BREMA ICE MAKERS s.p.a.

**GRUPPO FRIGORIFERO Mod. F230 A/W**



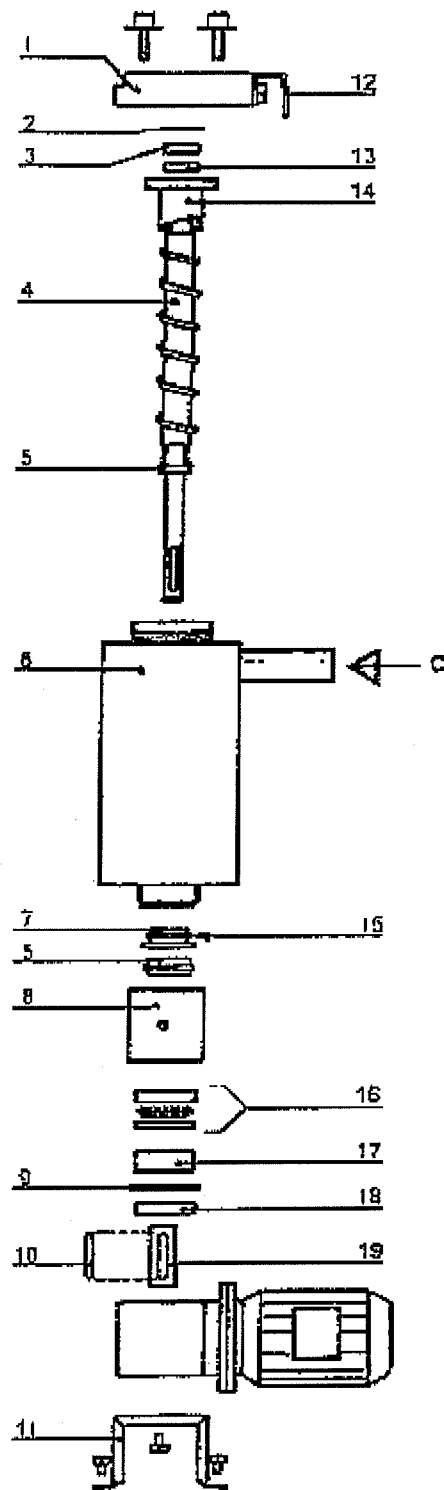
BREMA ICE MAKERS s.p.a.

# EVAPORATORE Mod. F230-F430 A/W



POSIZIONE CORRETTA  
DEL ROMPIGHIACCIO  
(VISTA DA C)

RIGHT POSITION OF  
ICE BREAKER  
(VIEW FROM C)



BREMA ICE MAKERS s.p.a.

### EVAPORATORE Mod. F230 A/W

Rif.	Descrizione/Ricambio	Refrigerante	A/W	Tensione	Cilindrata	Codice
1	Copertura superiore					10083
2	Anello d'arresto					20115
3	Cuscinetto inox					20112
4	Coclea					E20036
5	Tenuta ceramica					20110
6	Evaporatore schiumato					C11071
8	Massello portacuscini completo					C20090
8	Massello portacuscini					E20090
9	Anello d'arresto					20116
10	Chiavetta					20122
11	Supporto motoriduttore					22179
12	Traversa fissaggio evaporatore					21072
13	Anello corteco					20117
14	Rompighiaccio completo					C20139
14	Rompighiaccio lavorato					20139
16	Cuscinetti reggispira inox					20111
17	Cuscinetto inox					20113
18	Anello corteco					20118

Nota: 6. Cod. C11054 fino a numero 18049. Cod. C11071 da numero 18050.  
 11. Cod. 22310 fino a numero 14217. Cod. 22179 da numero 14218.  
 11. Cod. 22310 dal 28/09/93. Precedente era Cod. 21073 dal n. di matricola 9002000992.

### EVAPORATORE Mod. F430 A/W

Rif.	Descrizione/Ricambio	Refrigerante	A/W	Tensione	Cilindrata	Codice
1	Copertura superiore					10154
2	Anello d'arresto					20115
3	Cuscinetto inox					20112
4	Coclea					E20408
5	Tenuta ceramica					20110
6	Evaporatore schiumato					C11055
7	Anello di riduzione					E20241
8	Massello portacuscini completo					C20243
8	Massello portacuscini (senza cuscinetti)					E20243
9	Anello d'arresto					20116
10	Chiavetta					20275
11	Supporto motoriduttore					22292
12	Traversa fissaggio evaporatore					21072
13	Anello corteco					20117
14	Rompighiaccio completo					C20246
14	Rompighiaccio lavorato					20246
15	Guarnizione OR 3256					20248
16	Cuscinetti reggispira inox					20111
17	Cuscinetto inox					20113
18	Anello corteco					20118
19	Bussola di riduzione					20277

Nota: 4. Cod. E20245 fino a numero 26479. Cod. E20408 da numero 26480.  
 4. Cod. E20245 dal n. di matricola 9207024828. Precedente era Cod. E20089.  
 6. Cod. C11055 dal n. di matricola 9207024828. Precedente era Cod. C11026.  
 8. Cod. E20243 dal n. di matricola 9207024828. Precedente era Cod. E20090.  
 10. Cod. 20275 dal n. di matricola 9303029051. Precedente era Cod. 20122.  
 11. Cod. 22292 da n. di matricola 930329051. Matricola precedente Cod. 22212.  
 14. Cod. C20246/20246 dal n. di matricola 9207024828. Precedente era Cod. C20139/20139.

BREMA ICE MAKERS s.p.a.

**GRUPPO FRIGORIFERO Mod. F230 A/W (Segue)**

Rif.	Descrizione/Ricambio	Refrigerante	A/W	Tensione	Cubetto	Codice
1	Timer ritardatore					23470
2	Termostato evaporatore					23034
3	Pressostato condensatore		A			23175
4	Filtro anti-radiodisturbo		A	1		23459
5	Evaporatore completo					C11072
6	Motore per riduttore			1		23011
6	Motore per riduttore			2		23549
7	Riduttore					20278
8	Condensatore ad aria	R404A	A			20264
8	Condensatore ad aria	R22	A			20030
9	Teleruttore					23092
10	Termica 2,5 amp	R22				23057
11	Termostato contenitore	R404A				23421
12	Collettore scarichi		A			C10052
12	Collettore scarichi		W			C10053
13	Elettrovalvola ingresso acqua a 1 via		A			23115
13	Elettrovalvola ingresso acqua a 2 vie		W			C23192
14	Assieme bacinella doppio micro					C10201
15	Microinterruttore					23055
16	Filtro anti-radiodisturbo			1		23457
17	Meccanismo valvola vuoto-carica					14005
17	Tappo valvola vuoto-carica					14006
17	Corpo valvola vuoto-carica					14007
18	Ventola aspirante 254/31°		A			20031
19	Convogliatore per condensatore	R22	A			10085
20	Filtro solido					14089
21	Motore ventilatore		A	1		23067
21	Motore ventilatore		A	2		23426
22	Compressore	R404A		1		23512
22	Compressore	R404A		2		23513
22	Compressore	R22		1		23407
22	Compressore	R22		2		23348
23	Condensatore ad acqua		W			14034
24	Motore ventilatore		W			23029
25	Ventola aspirante		W			10213
26	Termostato di sicurezza		W			C23114
27	Valvola pressostatica		W			20210
28	Assieme interruttore contenitore pieno					C22099
29	Assieme motoriduttore			1		C23425
29	Assieme motoriduttore			2		C23550

**Nota:** 5. Cod. C11022 fino a numero 18049. Cod. C11072 da numero 18050.  
 6. Cod. 23108 (Tens.1) fino a numero 14217. Cod. 23011 (Tens.1) da numero 14218.  
 22. Cod. 23454 (Refr R404A, Tens.1) fino a numero 32496. Cod. 23512 (Refr R404A, Tens.1) da numero 32497. Cod. 23474 (Refr R404A, Tens.2) fino a numero 32498. Cod. 23513 (Refr R404A, Tens.2) da numero 32497. Cod. 23216 (Refr R22, Tens.1) fino a numero 12766. Cod. 23407 (Refr R22, Tens.1) da numero 12767.  
 29. Cod. C23328 (Tens.1) fino a numero 14.217. Cod. C23425 (Tens.1) da numero 14.218.  
 7. Cod. 20278 precedente al Settembre '93 fornire con staffa Cod. 22310.  
 13. Cod. 23115 dal 18/03/92. Data precedente Cod. 23049.  
 14. Cod. C10201 dal 18/03/92. Data precedente Cod. C10112.