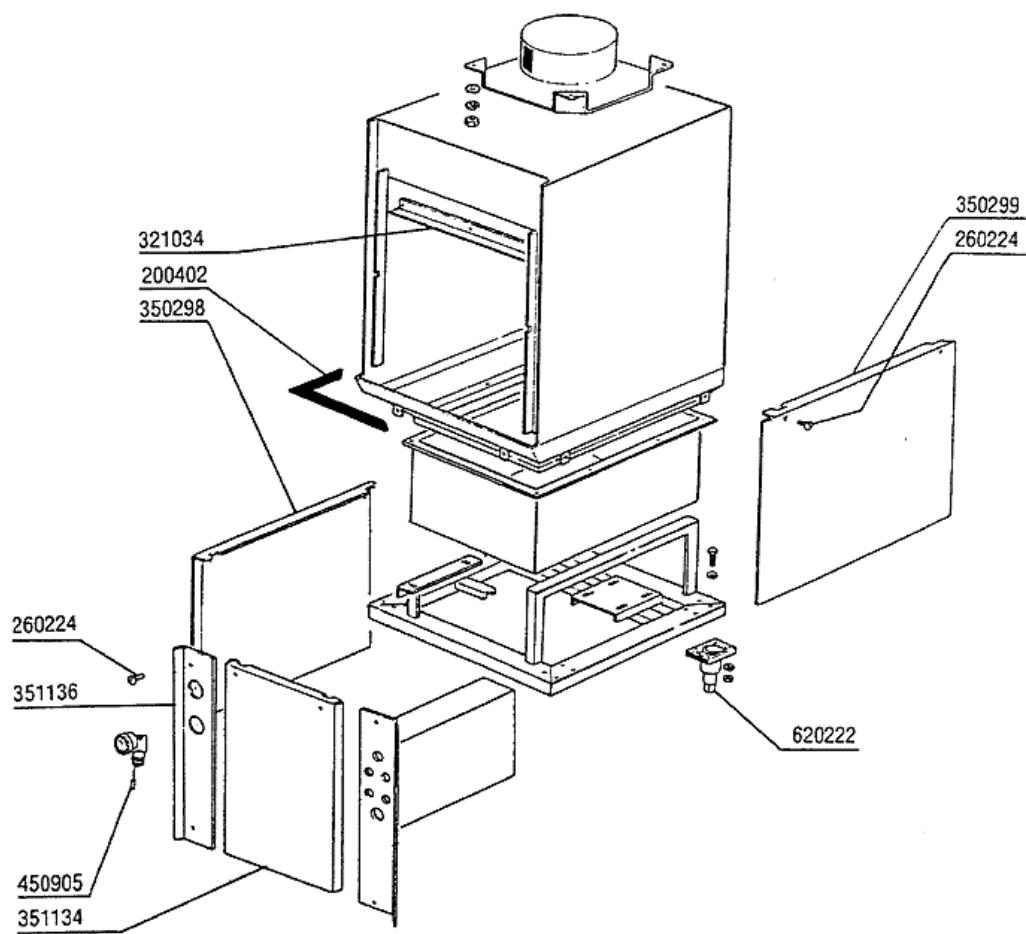


---

# **G 65**

**PARTI DI RICAMBIO  
PIECES DETACHEES  
SPARE PARTS  
ERSATZTEILE  
LISTA DE RECAMBIOS**

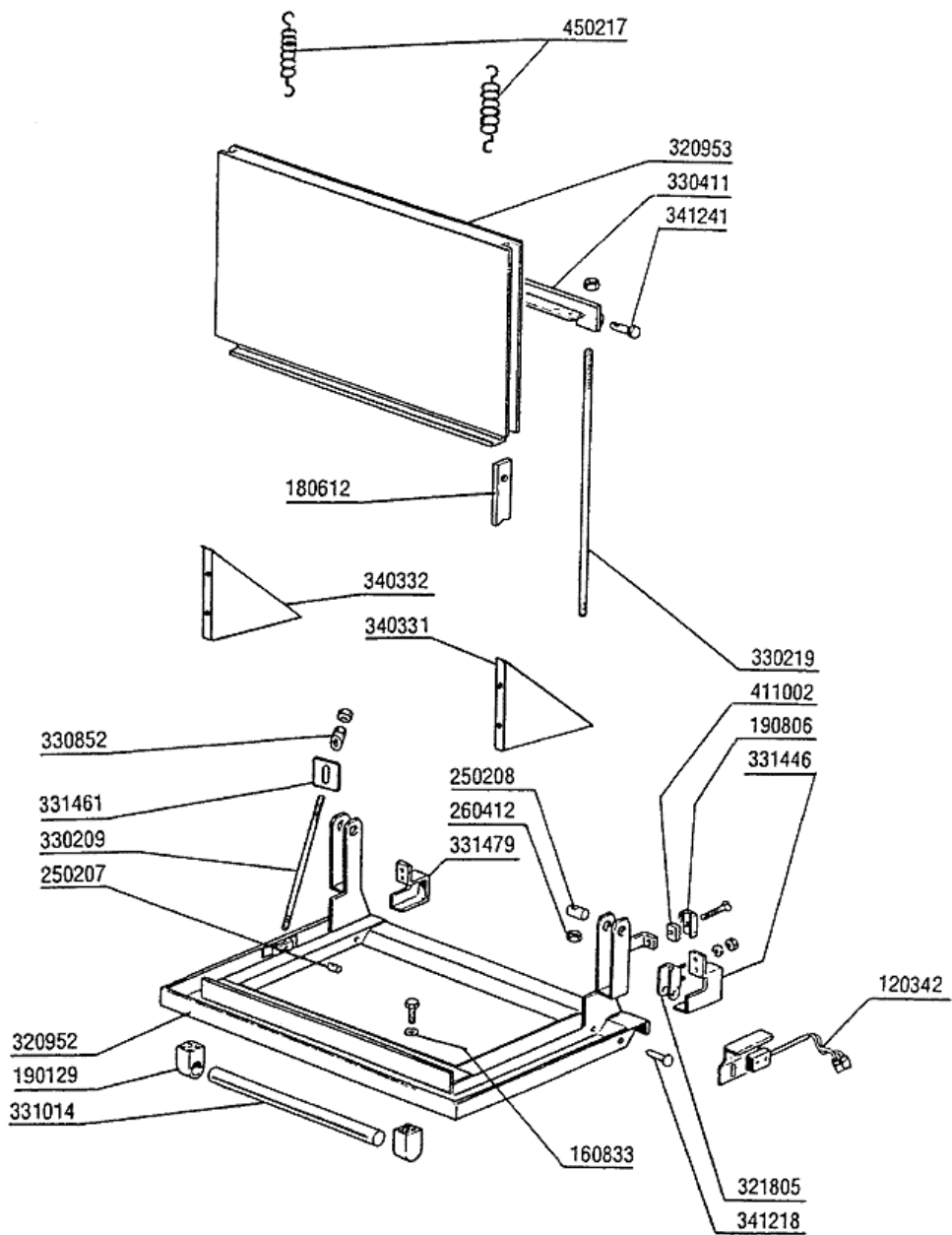
## 2 - Karosserie



## 2 - Karosserie

CODE	BEZEICHNUNG
200402	MOOSGUMMI 25X4 SCHWARZ SELBSTK
260224	TB-SCHRAUBE 6X15 B23-10-11-12
321034	HALTERUNG
350298	SEITLICHE TAFEL G65 LINKS
350299	SEITLICHE TAFEL G65 RECHTS
351134	FRONTTAFEL G65
351136	FRONTTAFEL LINKS G65-115
450905	KAPILL.THERMOMETER D.52 1,5M
620222	KOMPL. FUSS ALU

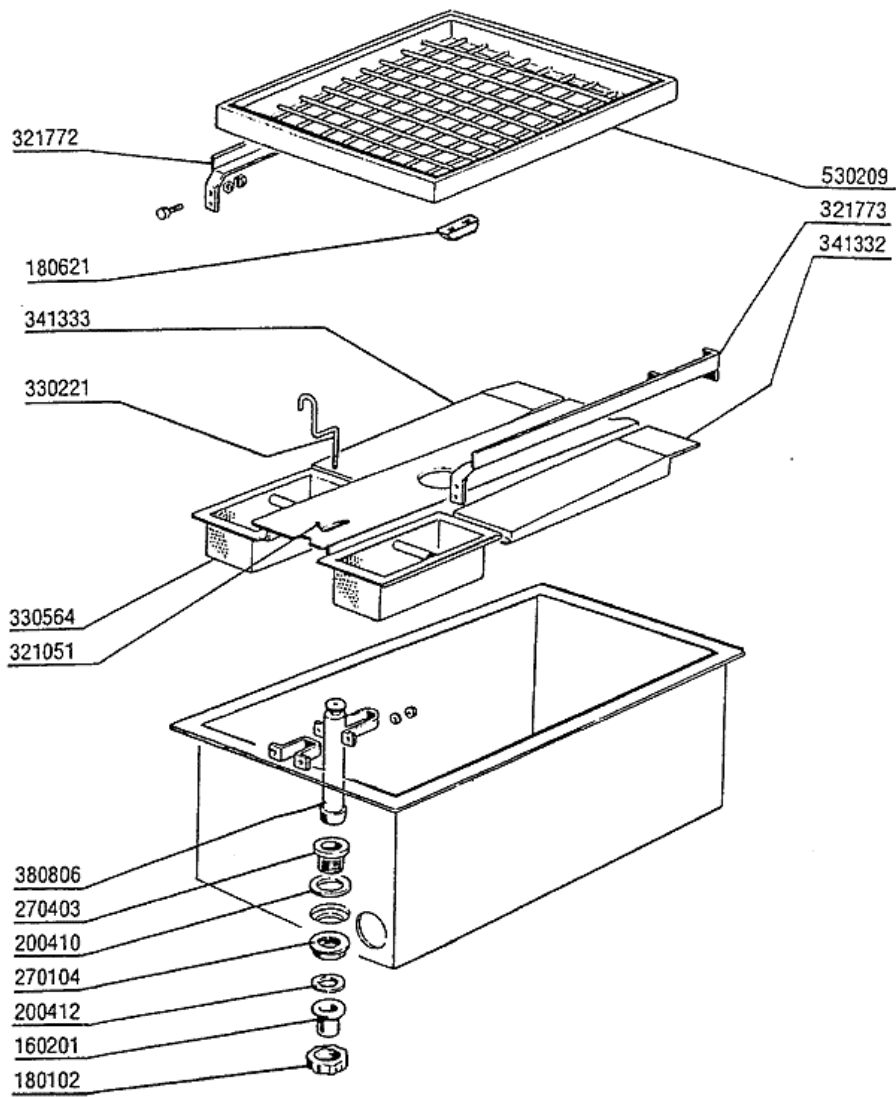
### 3 - Tür



### 3 - Tür

CODE	BEZEICHNUNG
120342	TUER MAGNETISCHE SCHALTER
160833	DICHTUNG 17X8,4 DICKE 0,75 TEF
180612	TÜRFÜHRUNG G65-G115
190129	GRIFFSHALTER. SE NE GRAU
190806	MAGNETGEHAEUSE
250207	GEWINDESTIF.F.TUERZUGSTANGE AI
250208	GEWINDEST.F.TUERZUGSTANGE G65
260412	SELBST-SICHERNDE MUTTER M6
320952	UNTERE TÜRHÄLFTE G65
320953	OBERE TÜRHÄLFTE G65
321805	TUERSCHARNIER G65 G115
330209	ZUGSTANGE 5MX305 F-45-55-65
330219	TUERZUGSTANGE G65 G115
330411	SPRITZSCHUTZ G65
330852	ZUGSTANGESPERRUNG G65-115
331014	KURZER GRIFF FUER NACHSPUEL.TU
331446	RECHTE SPRITZSCHUTZ G65-115
331461	PLATTE FÜR ZUGSTANGE G65-115
331479	LINKE SPRITZSCHUTZ G65-115
340331	RECHTER SCHUTZ FÜR ZUGSTANGE
340332	LINKER SCHUTZ FÜR ZUGSTANGE
341218	SCHARNIERSTIFT B-F-G
341241	TUERSTIFT G65 G115
411002	DAUERMAGNET 24X12
450217	FEDER F.TÜR G65/115

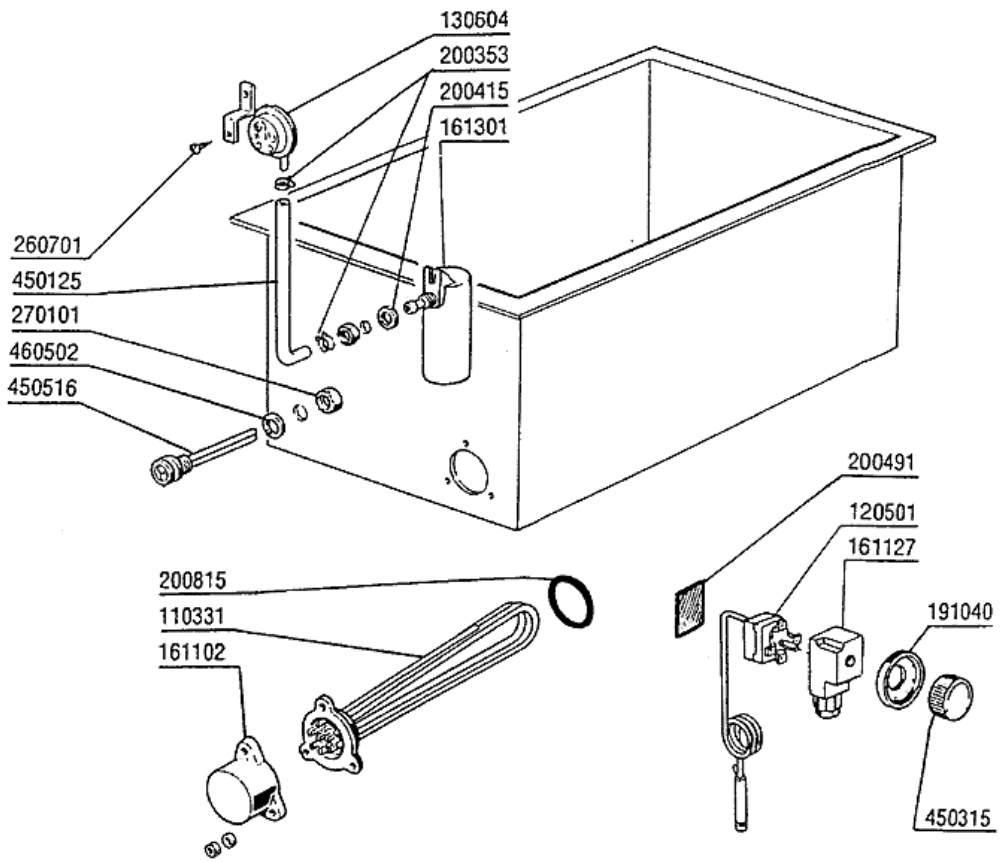
#### 4 - Filter



#### 4 - Filter

CODE	BEZEICHNUNG
160201	KNIESTUECK F.TANKZULAUF MOPL
180102	GEWINDERING F.ABLAUFST.1"1/2 F
180621	GLETISTÜCK F.KORB G65-115
200410	DICHTUNG ABLAUF 1 1/2" 65X47X2
200412	DICHTUNG ABLAUF11/2" 45X33X3
270104	GEGENMUTTER 1" 1/2
270403	ABLAUFSTÜTZEN 1 1/2" AUS MESSI
321051	FILTERTRÄGER ZENTRAL F.G65
321772	LINKE FÜHRUNG G65-115
321773	RECHTE FÜHRUNG G65-115
330221	ZUGSTANGE G65 G115
330564	KASTENFILTER G65-115
341332	FILTERTRÄGER G65-115 RECHTS
341333	FILTERTRÄGER G65-115 LINKS
380806	UEBERLAUFSTANDROHR G131 G65-11
530209	KORB G65

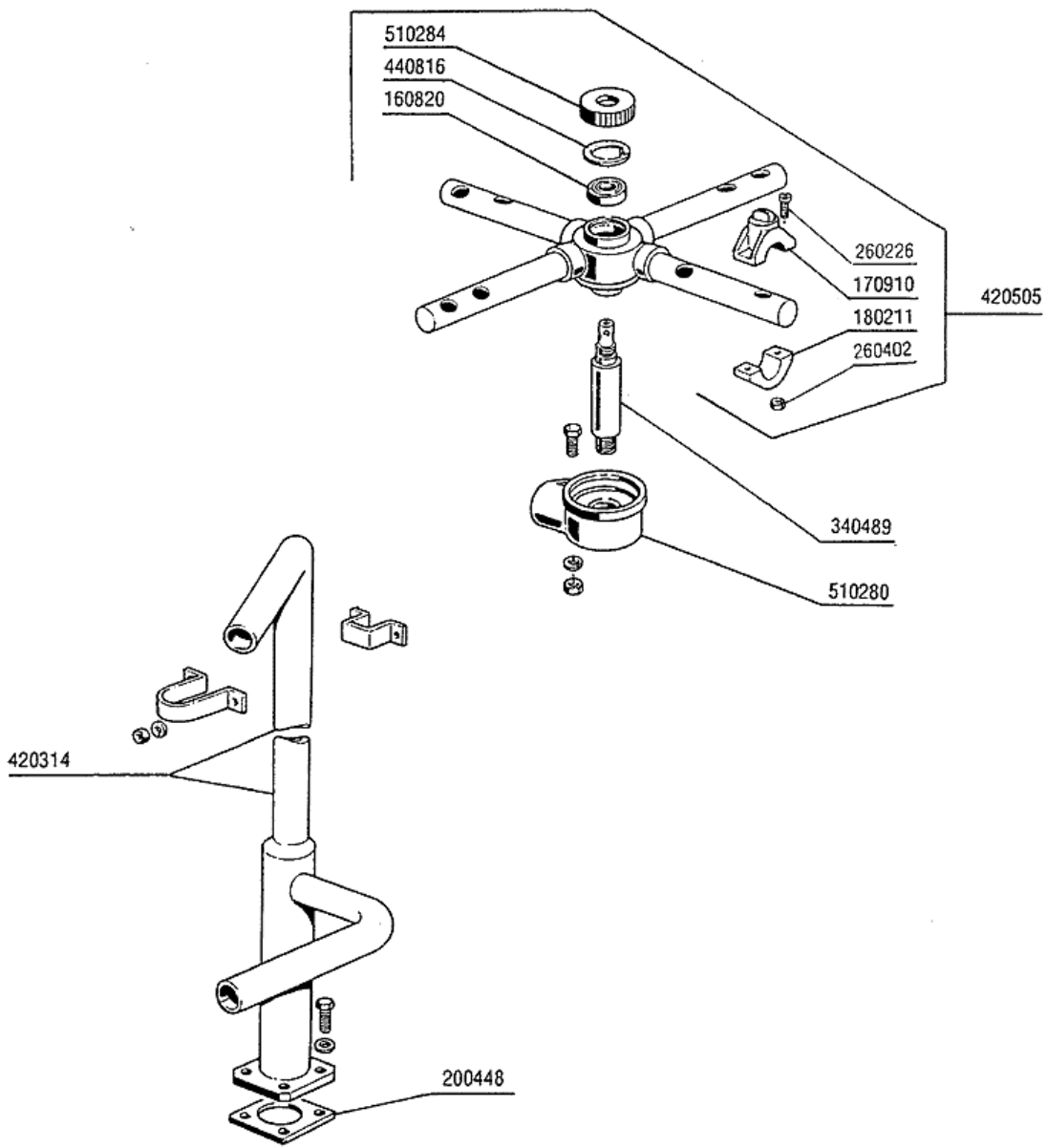
# 5 - Tank



## 5 - Tank

CODE	BEZEICHNUNG
110331	HEIZKÖRPER 4200W 230/400V
120501	THERMOSTAT 30/90°C
130604	DRUCKSCHALTER 80-50 71148 1 NI
161102	HEIZKOERPERSCHUTZ MOPL.
161127	BEHAELTER FUER THERMOSTAT
161301	LUFTFALLE F2 C34-F45
191040	RAHMEN DES THERMOSTATSKNOPFES
200353	DRUCKWAECHTERSCHL.B23-10-1-2-C
200415	DUTRAL DICHTUNG -F2 18,5X10X3
200491	HINTER.DICHTUNG F.THERMOSTATSK
200815	O-RING F.HEIZKÖRPER
260701	SCHRAUBE 3,5X9,5
270101	SECHSWINKL.GEGENMUTT.1/2"
450125	ELASTISCHE SCHELLE D.10,4X9,8
450315	KNEBEL F.THERMOSTAT 90°
450516	SCHUTZHUELLE FUER 2 THERMOSTAT
460502	ASBESTDICHTUNG 30X21X2

# 6 - Spülung



## 6 - Spülung

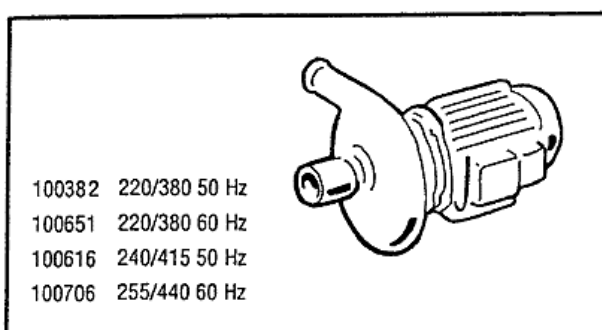
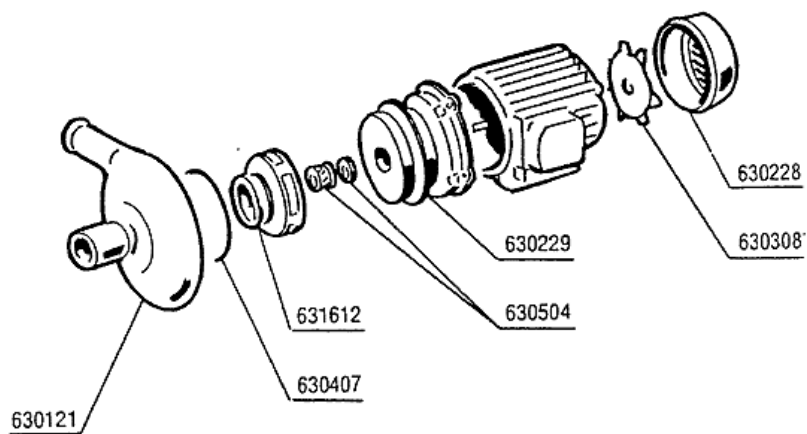
<b>CODE</b>	<b>BEZEICHNUNG</b>
160820	GLEITRING 47,5X25X11 G66-131
170910	AXIALE WASCHDUESE
180211	GEGENFLANSCH - WASCHDUESE S-N
200448	DICHTUNG 100X100X3 BOHR. D.76
260226	ROSTF.ST TCP-SCHRAUBE4X12 A2UN
260402	MUTTER IN ROSTFR.STAHL D4 UNI
340489	WELLE F.SPUELARM G66-65-115
420314	WASCHSÄULE G65/115
420505	WASCHARM G66-65-115
440816	ROSTFR.ST SEEGER RING D.48 UNI
510280	HALTER V.SPUELARM SERIE G
510284	GEWINDEMUTT.SPUELARM G65-75-11



## 7 - Waschpumpe

CODE	BEZEICHNUNG
180204	GEGENFLANSCH D.130 ANSAUGROHR
191012	DEFLEKTOR S 3°S.N.L. G65
200112	GUMMISCHLAUCH 75X83
200807	O-RING 3,53 X 110,72
330528	FILTER D.195 SNL C140
380907	GEGENFLANSCH G65-115
400563	AUSGUSSKNIESTCK G65/115 ÇROSTF
400571	ANSAUGSROHR G65/115 ROSTFR.ST
450113	ROSTFR.STAHL SCHELLE D.83
510301	ANSAUGANSCHLUSSTCK G66/115-G

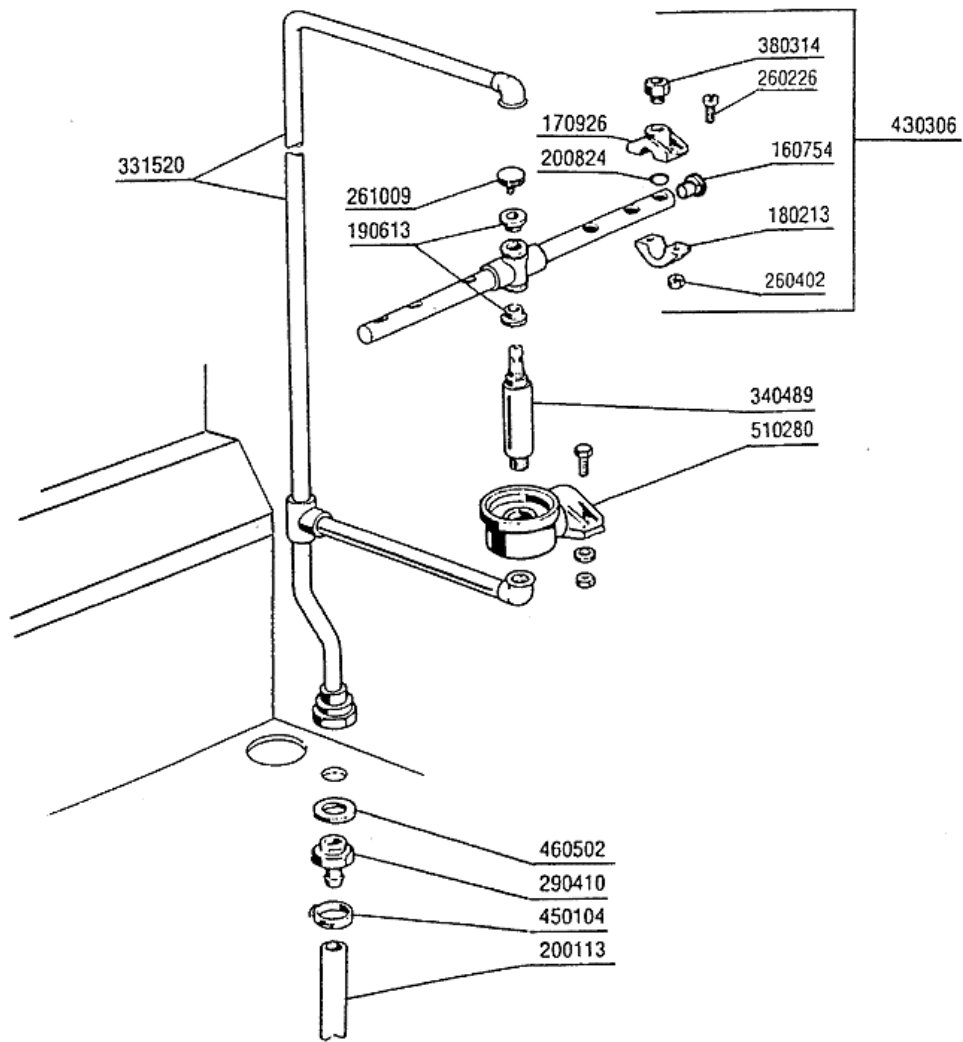
## 8 - Waschpumpe



## 8 - Waschpumpe

CODE	BEZEICHNUNG
100382	PUMPE 4 PS 220/3-50 DX LS 5
100616	PUMPE 4 PS 240/415V50HZ
100651	PUMPE 4PS 220/3 60HZ RECHTS
100706	PUMPE HP4 255/440 60HZ LS/5
630121	PUMPENGEHAEUSE HP4-LS/5-16F
630228	DECKEL V. PUMPENLAUFRAD LS/5
630229	VORDERPUMPENFLANSCH LS/5
630308	PUMPENLUEFTERRAD LS3-LS5
630407	OR V. PUMPE LS/3-LS/5
630504	MECH.DICHTUNG LS/5
631612	LAUFRAD HP 4- LS/5

# 9 - Nachspülgruppe



## 9 - Nachspülgruppe

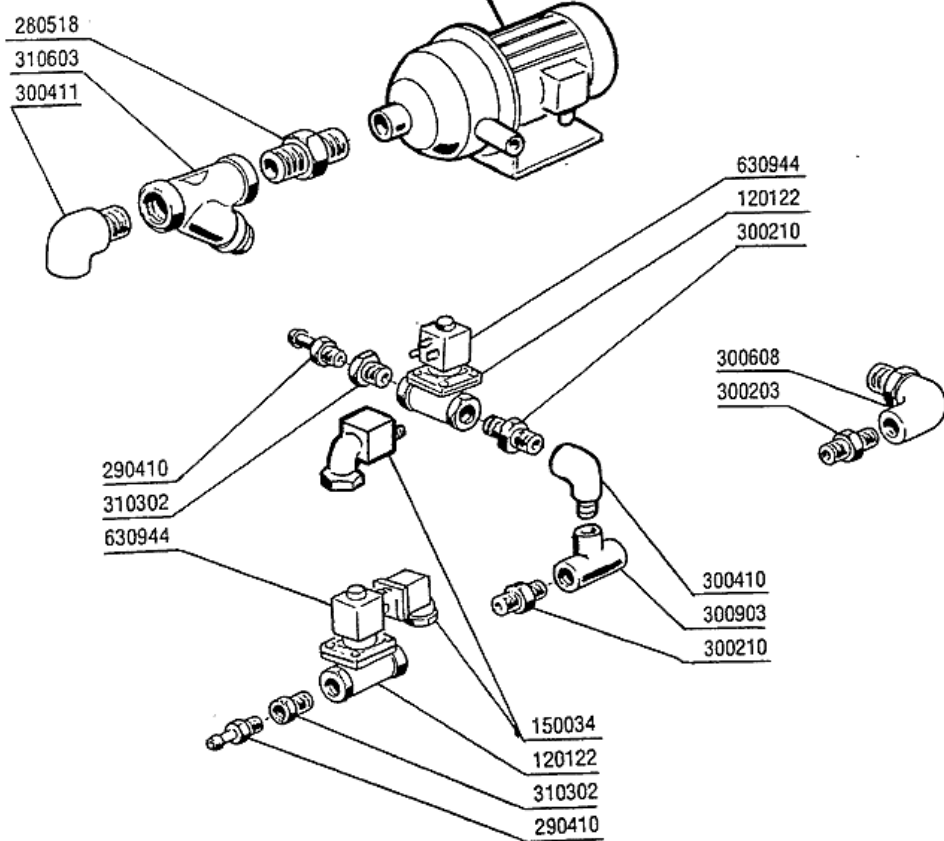
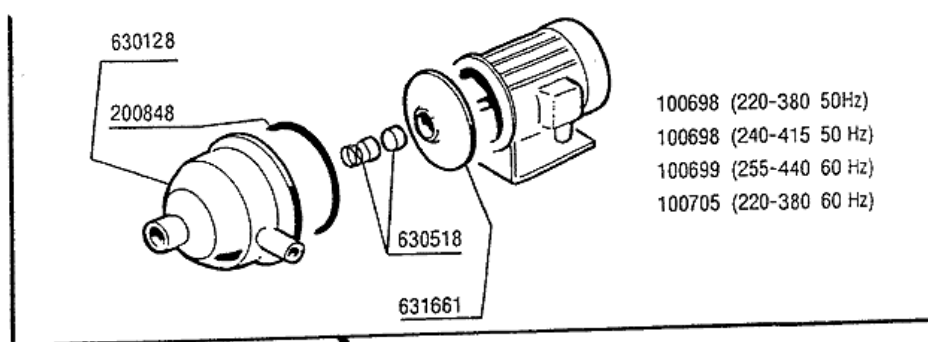
CODE	BEZEICHNUNG
160754	PFROPFEN F.NACHSPUELARM SE NE
170926	NACHSPUELDUESEHALTER. S-SE-NE
180213	FLANSCH F.DÜSEKLEMMUNG F2-C34
190613	BUCHSE V.NACHSPUELARM G66/115
200113	GUMMISCHLAUCH 12X22
200824	O-RING 1,78X12,42X15,98
260226	ROSTF.ST TCP-SCHRAUBE4X12 A2UN
260402	MUTTER IN ROSTFR.STAHL D4 UNI
261009	BEFESTIG.SCHRAUBE F.SPUELARM
290410	NIPPEL 1/2"
331520	NACHSPÜLSÄULE G65-115
340489	WELLE F.SPUELARM G66-65-115
380314	NACHSPÜLDÜSE OV1/8" 303 80LT 8
430306	NACHSPUELARM (430319)
450104	SCHLAUCHSCHELLE H=12,5 15-24
460502	ASBESTDICHTUNG 30X21X2
510280	HALTER V.SPUELARM SERIE G



## 10 - Nachspülpumpe

CODE	BEZEICHNUNG
100698	PUMPE HP0,75-CEA120 (100789)
100699	PUMPE 1PS 255/440 60HZ CE1206/
100705	PUMPE HP0,75 220-380 60(100792)
120122	E-VENTIL 3/4 24V L180Q17
150034	VERBINDER F.E-VENTIL 122.09.N
200848	DICHTUNG FÜR PUMPE 0,75PS CEA
280518	REDUZIERTE DOPPELNIPPEL 1"1/4X
290410	NIPPEL 1/2"
300202	NIPPEL 3/4"-1/2"
300203	NIPPEL 3/4"-1"
300411	KNIESTÜCK 1"
300608	KNIESTÜCK 1"
300902	T-STÜCK 1/2"
310603	FILTER JU 1" MOD.45
450512	SCHUTZHUELLE F.THERMOMETER LAE
630128	PUMPENGEHÄUSE 0,75PS CEA120/2
630518	MECH.DICHTUNG HP0,75 CE120
630944	SPULE E/V.Z110A V24/50HZ
631661	PUMPENLAUFRAD 0,75PS LOW.CE120

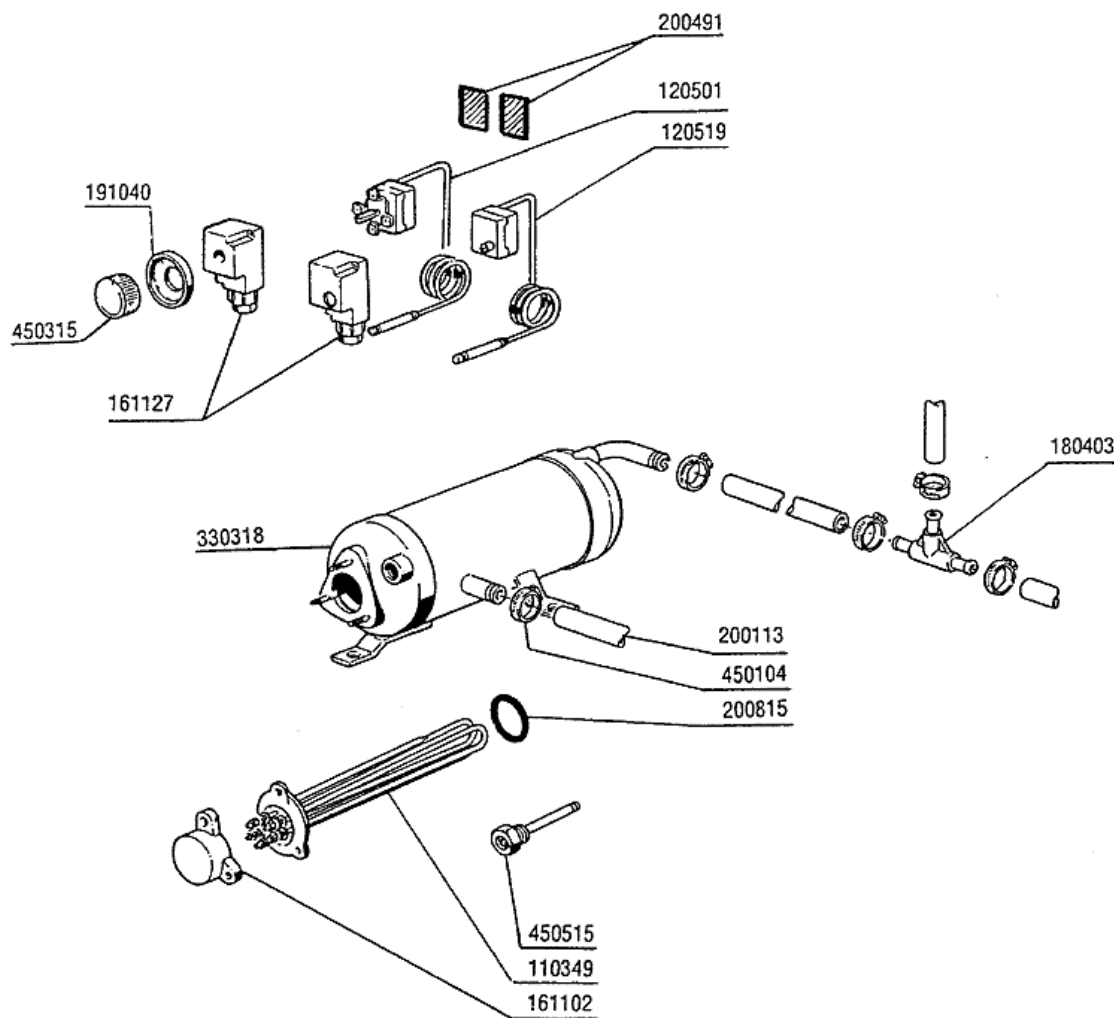
# 11 - Nachspül pumpe mit boiler



## 11 - Nachspül pumpe mit boiler

CODE	BEZEICHNUNG
100698	PUMPE HP0,75-CEA120 (100789)
100699	PUMPE 1PS 255/440 60HZ CE1206/
100705	PUMPE HP0,75 220-380 60(100792)
120122	E-VENTIL 3/4 24V L180Q17
150034	VERBINDER F.E-VENTIL 122.09.N
200848	DICHTUNG FÜR PUMPE 0,75PS CEA
280518	REDUZIERTE DOPPELNIPPEL 1"1/4X
290410	NIPPEL 1/2"
300203	NIPPEL 3/4"-1"
300210	NIPPEL 3/4"
300410	KNIESTÜCK MF 3/4"
300411	KNIESTÜCK 1"
300608	KNIESTÜCK 1"
300903	T-STÜCK 3/4"
310302	ANSCHLUSSTÜCK 3/4"-1/2"
310603	FILTER JU 1" MOD.45
630128	PUMPENGEHÄUSE 0,75PS CEA120/2
630518	MECH.DICHTUNG HP0,75 CE120
630944	SPULE E/V.Z110A V24/50HZ
631661	PUMPENLAUFRAD 0,75PS LOW.CE120

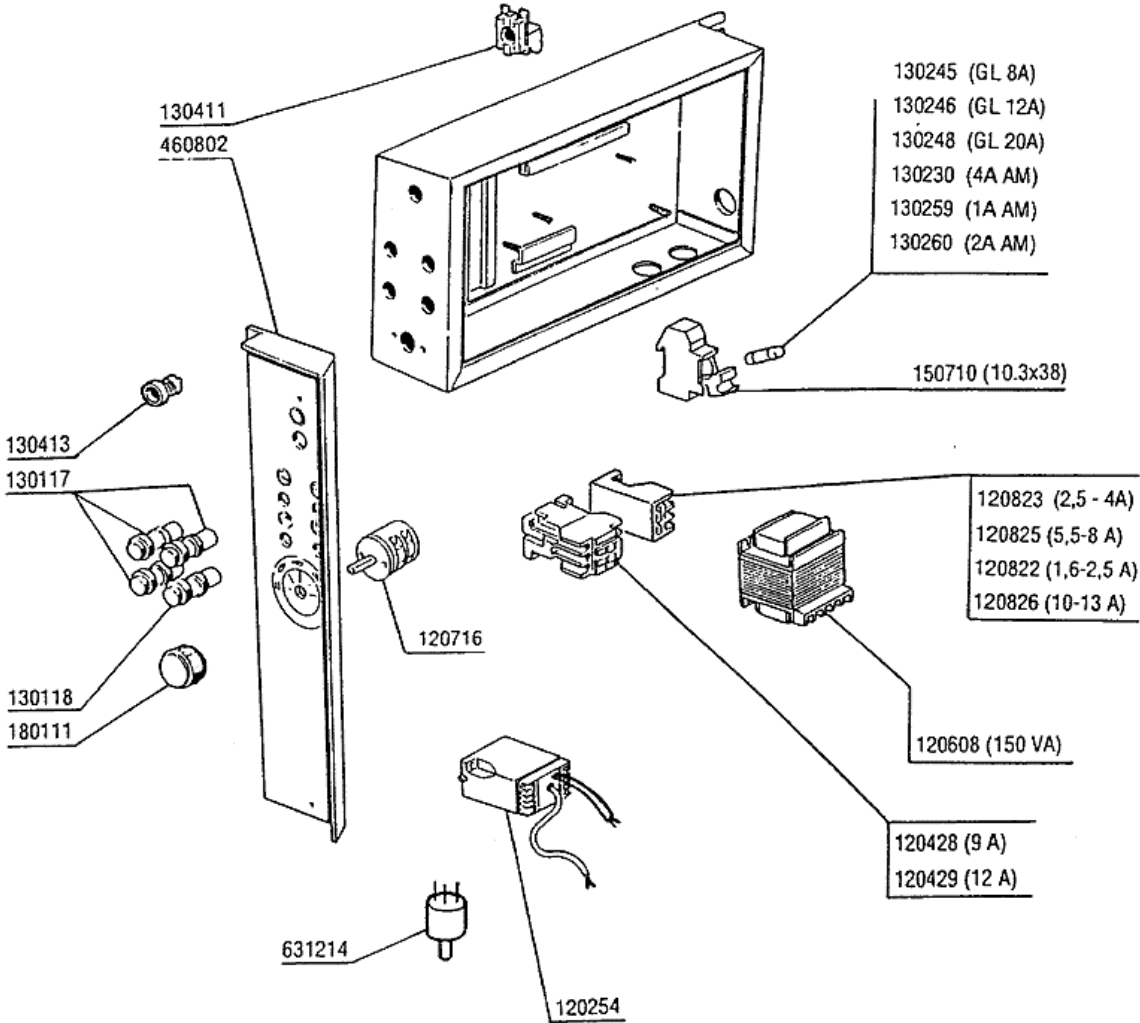
## 12 - Elektrische Ausführung



## 12 - Elektrische Ausführung

CODE	BEZEICHNUNG
110349	HEIZKÖRPER 6000W 230/400V
120501	THERMOSTAT 30/90°C
120519	SICHERHEITSTHERMOSTAT 95-125°
161102	HEIZKOERPERSCHUTZ MOPL.
161127	BEHAELTER FUER THERMOSTAT
180403	T-NIPPEL F2-F300-B10-11
191040	RAHMEN DES THERMOSTATSKNOPFES
200113	GUMMISCHLAUCH 12X22
200491	HINTER.DICHTUNG F.THERMOSTATSK
200815	O-RING F.HEIZKÖRPER
330318	BOILER G65-75
450104	SCHLAUCHSCHELLE H=12,5 15-24
450315	KNEBEL F.THERMOSTAT 90°
450515	ROSTFR.ST.SCHUTZHUELLE F.1 THE

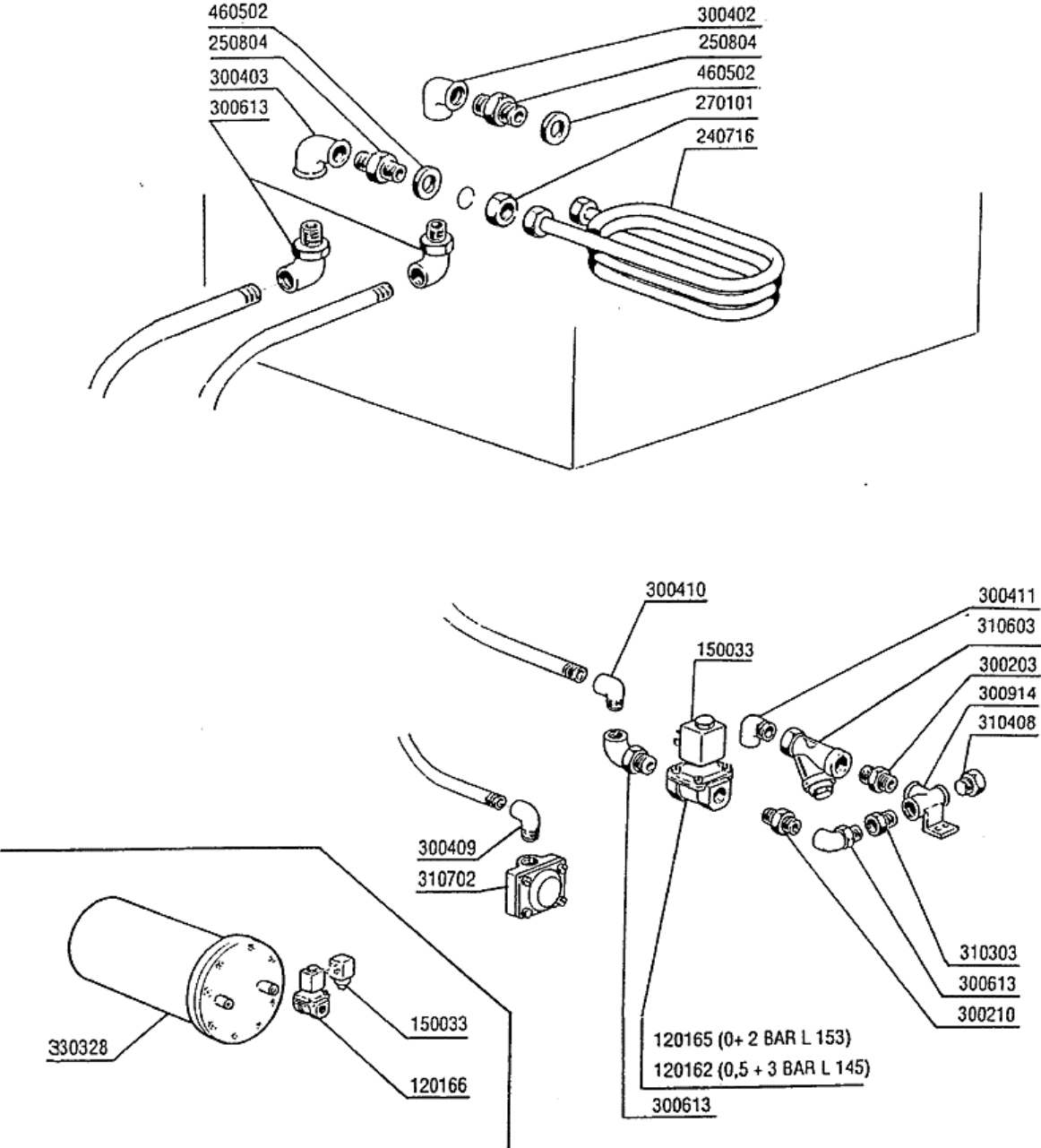
13 - E-Schrank



### 13 - E-Schrank

CODE	BEZEICHNUNG
120254	ELEKTR.ZEITSCHALTER CL51
120428	SCHUETZ 9A 24V 50HZ
120429	SCHUETZ 12A 24V 50HZ
120608	TRANSFORMAT.150VA220-240-380-4
120716	6-POLIG UMSCHALTER 16A
120822	THERMOAUSLOESER 1,6-2,5A
120823	THERMOAUSLOESER 2,5/4 A
120825	THERMOAUSLOESER 5,5/8 A
120826	THERMOAUSLOESER 10/13A
130117	LEUCHTLAMPE GRUEN 24V S90 - G6
130118	LEUCHTLAMPE ROT 24V S90 - G6
130230	SCHMELZSICHERUNG 4A 10,3X38 AM
130245	SCHMELZSICHERUNG 8A 10,3X38 GL
130246	SCHMELZSICHER. 12A 10,3X38 GL1
130248	SCHMELZSICHERUNG 20A-10,3X38 G
130259	SCHMELZSICHERUNG 10,3X38 1A AM
130260	SCHMELZSICHERUNG 10,3X38 2A AM
130411	START KONTAKT GELB
130413	DRUCKSCHALTER GRUEN
150710	SICHERUNGSHALTER 10,3X38 ART.2
180111	SCHWARZER KNOPF
460802	SCHALTAFEL G65/115
631214	ENTSTÖRFILTER 4011135007 3 FAS

14 - Dampfausführung



## 14 - Dampfausführung

CODE	BEZEICHNUNG
120162	E-VENTIL DAMPF L145R1Z734A 3/4
120165	E-VENTIL DAMPF 24V50HZ 3/4"
120166	E-VENTIL DAMPF 1" 24V-50HZ
150033	VERBINDER F.E-VENTIL 182.09.N
240716	DAMPFHEIZSCHLANGE G66-S3
250804	NIPPEL FÜR DAMPFHEIZSCHLANGE
270101	SECHSWINKL.GEGENMUTT.1/2"
300203	NIPPEL 3/4"-1"
300210	NIPPEL 3/4"
300402	KNIESTÜCK FF 1/2"
300403	KNIESTÜCK FF 3/4"
300409	KNIESTÜCK MF 1/2"
300410	KNIESTÜCK MF 3/4"
300411	KNIESTÜCK 1"
300613	KNIESTÜCK MF 3/4
300914	T-STÜCK 1"
310303	ANSCHLUSSTÜCK MF 1" - 3/4"
310408	PFROPFEN 1"
310603	FILTER JU 1" MOD.45
310702	KONDENSWASSERABLASSER 1/2" MK2
330328	BOILER FÜR OSMOSENACHSP. DAMPF
460502	ASBESTDICHTUNG 30X21X2