

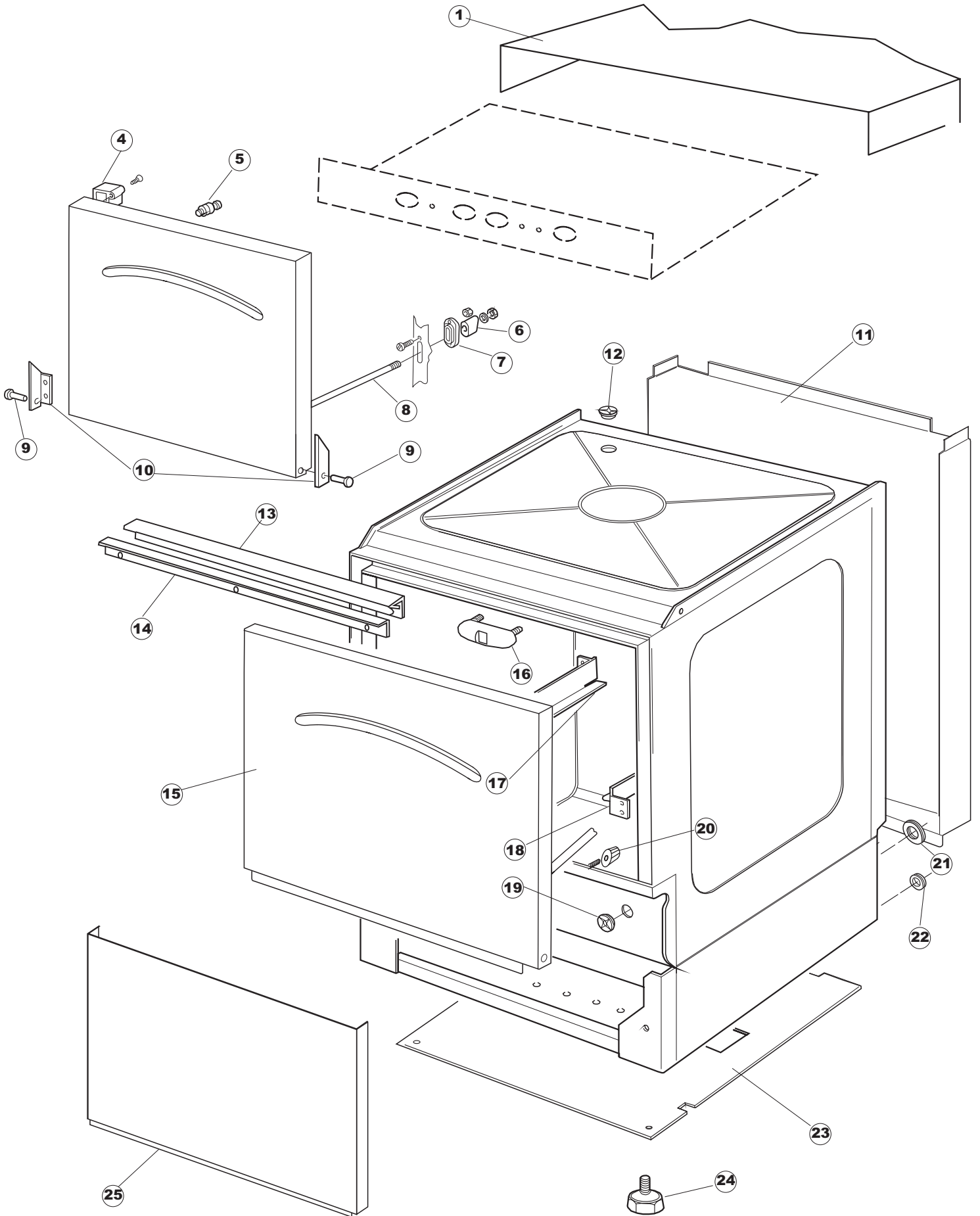
INOKSAN

**SPARE PARTS CATALOGUE
ERSATZTEILKATALOG
CATALOGUE PIECES DETACHEES
CATALOGO PARTI RICAMBIO
CATALOGO DE PIEZAS DE RECAMBIO
CATALOGO PEÇAS DE REPOSIÇÃO**

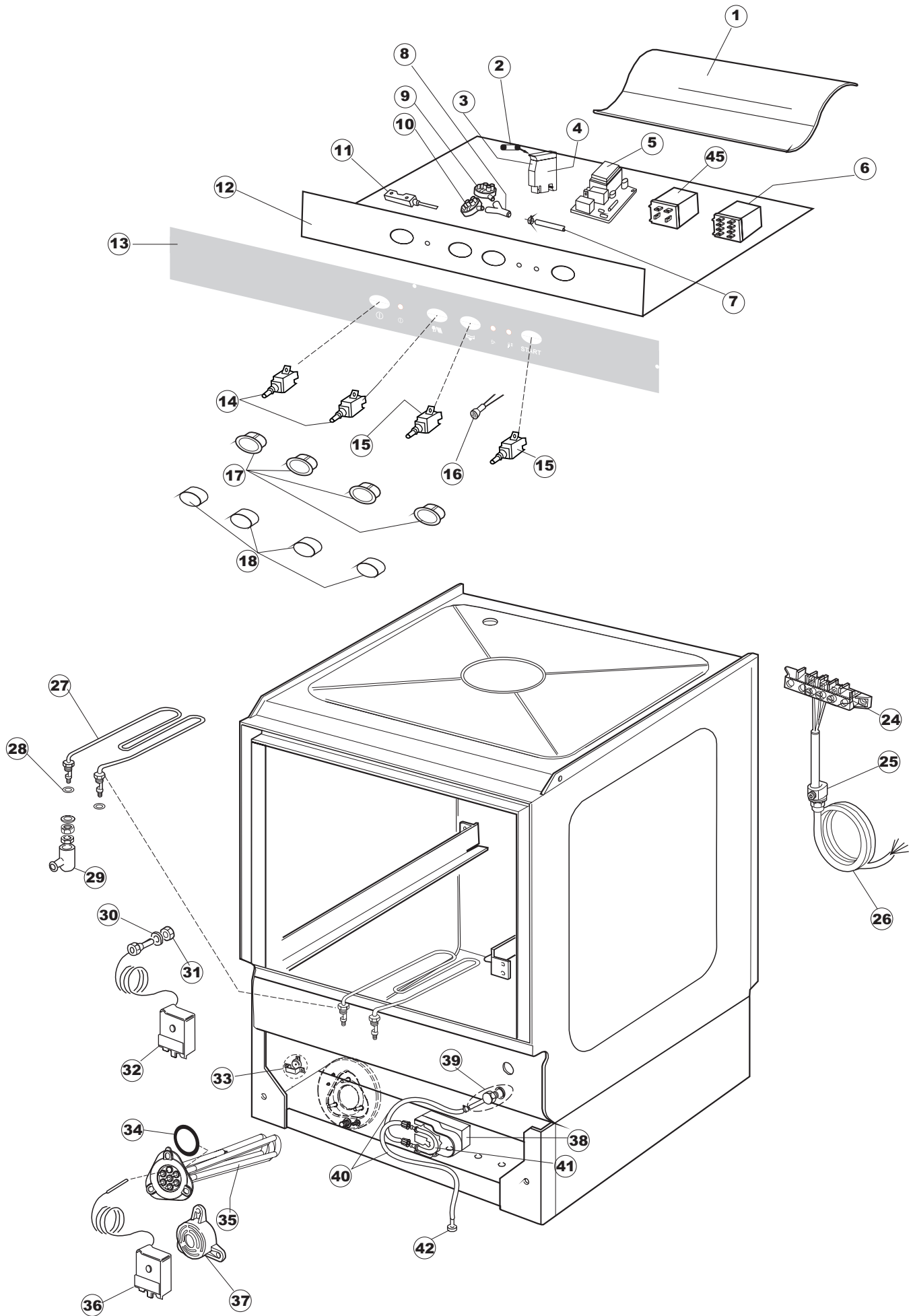
Fast 160D PA

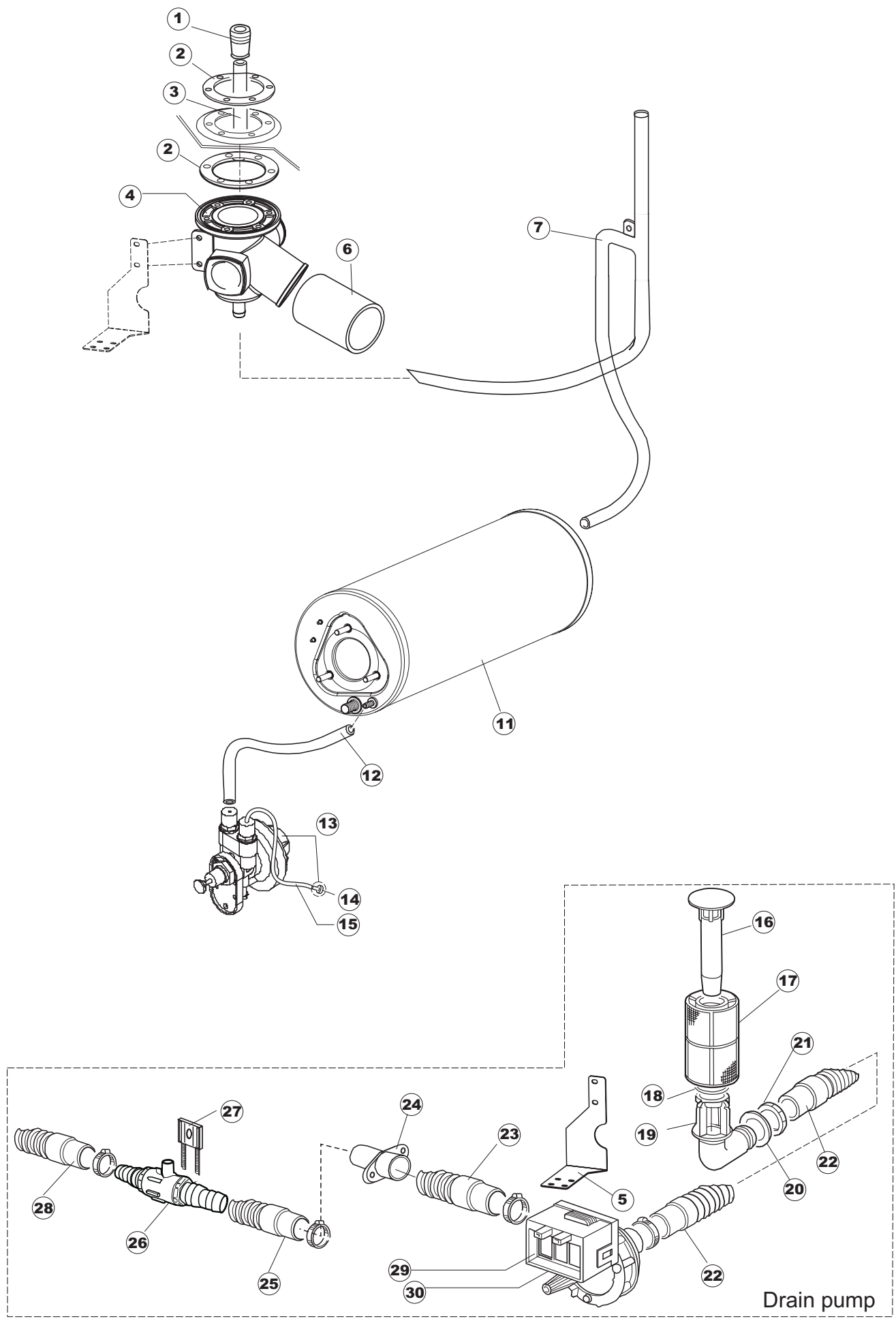
31-05-2010

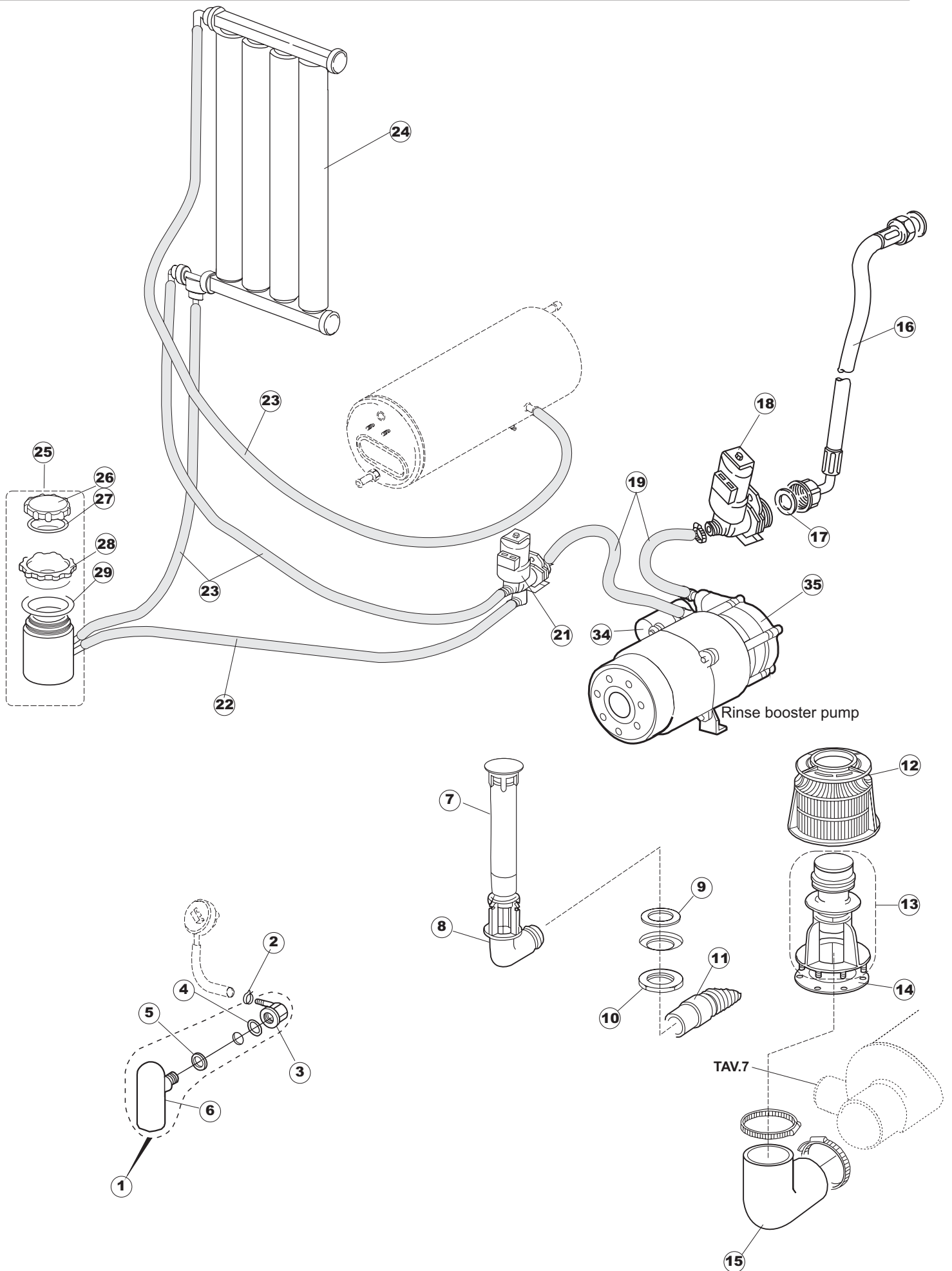
1

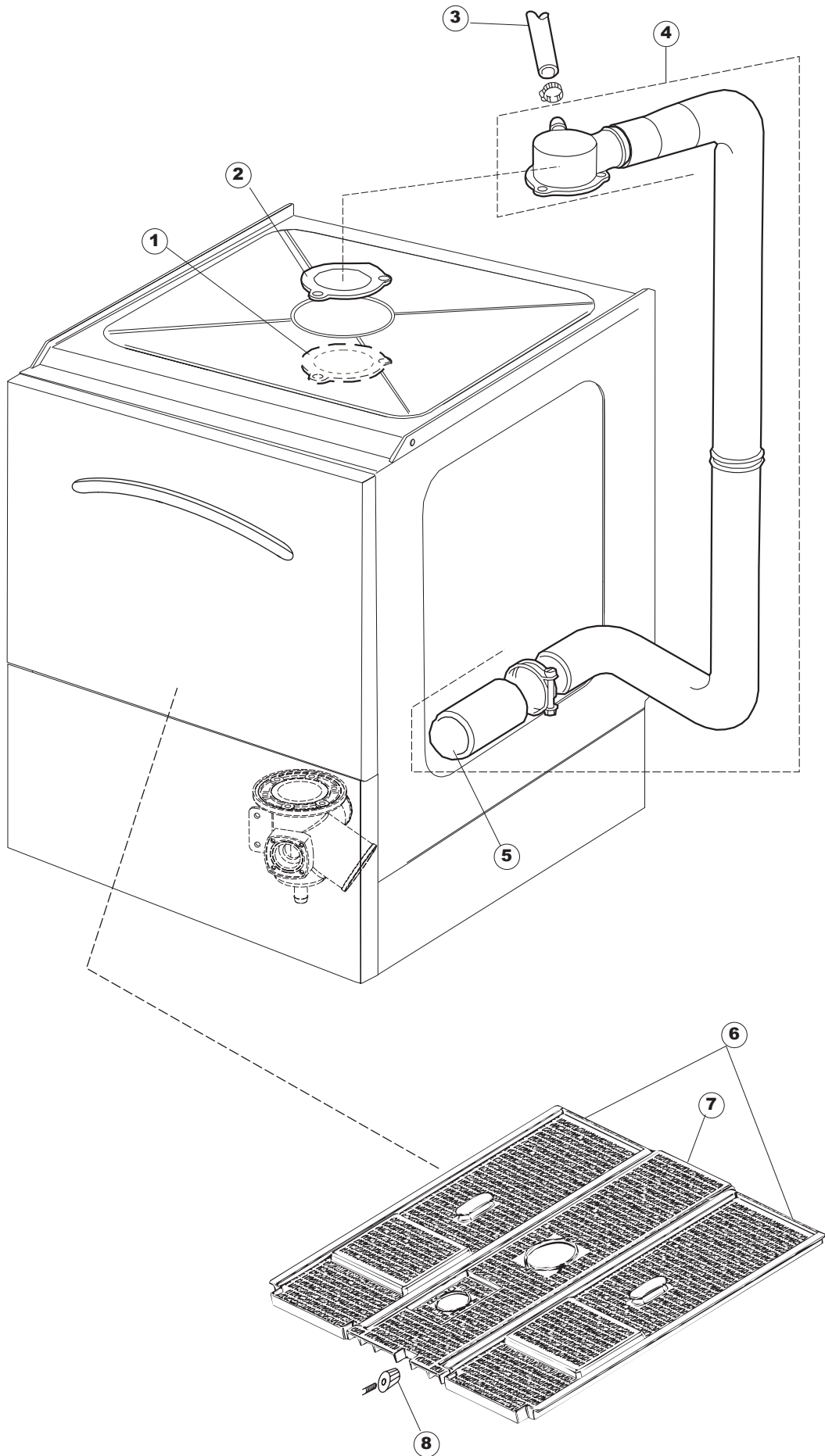


2

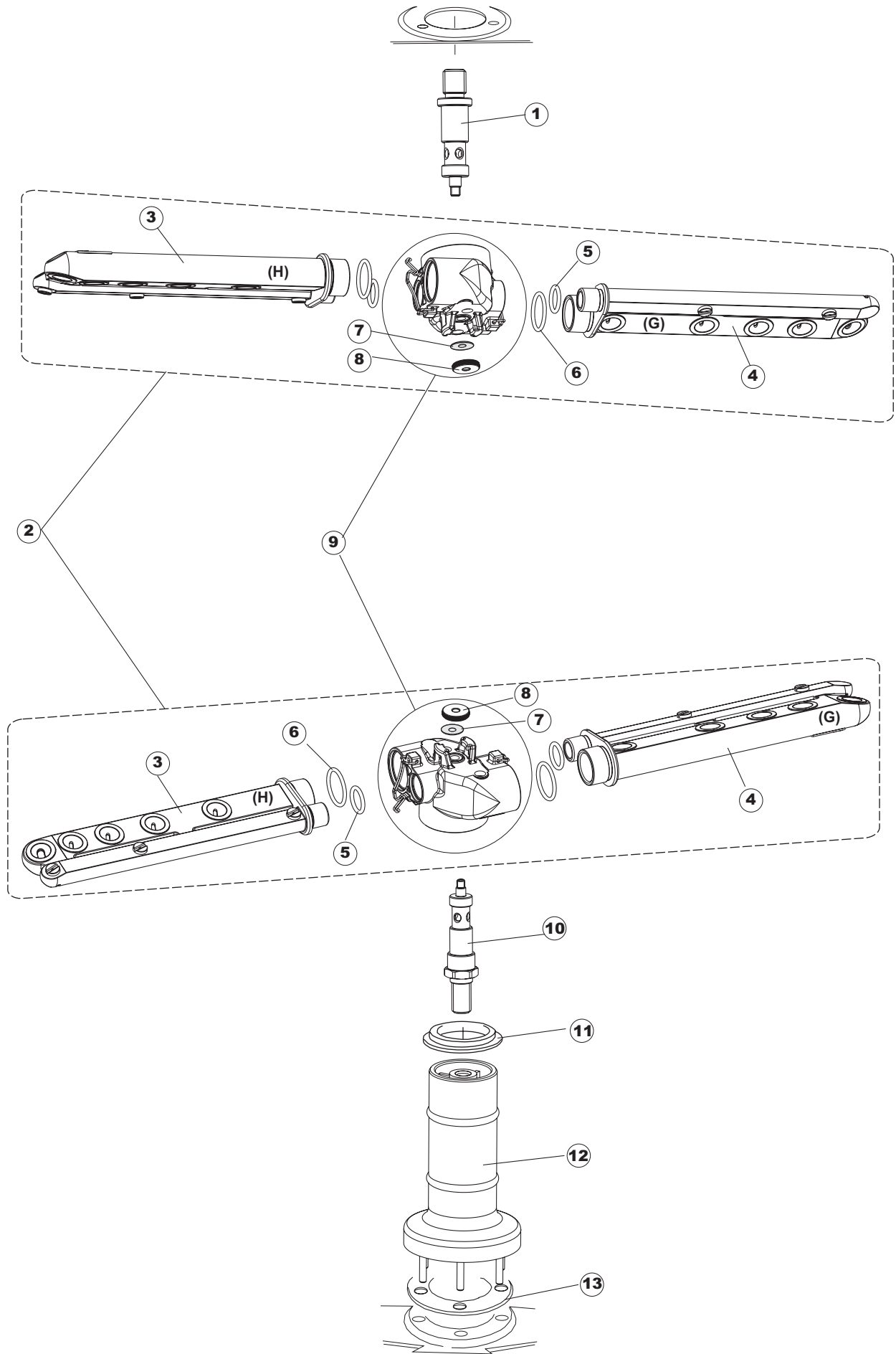




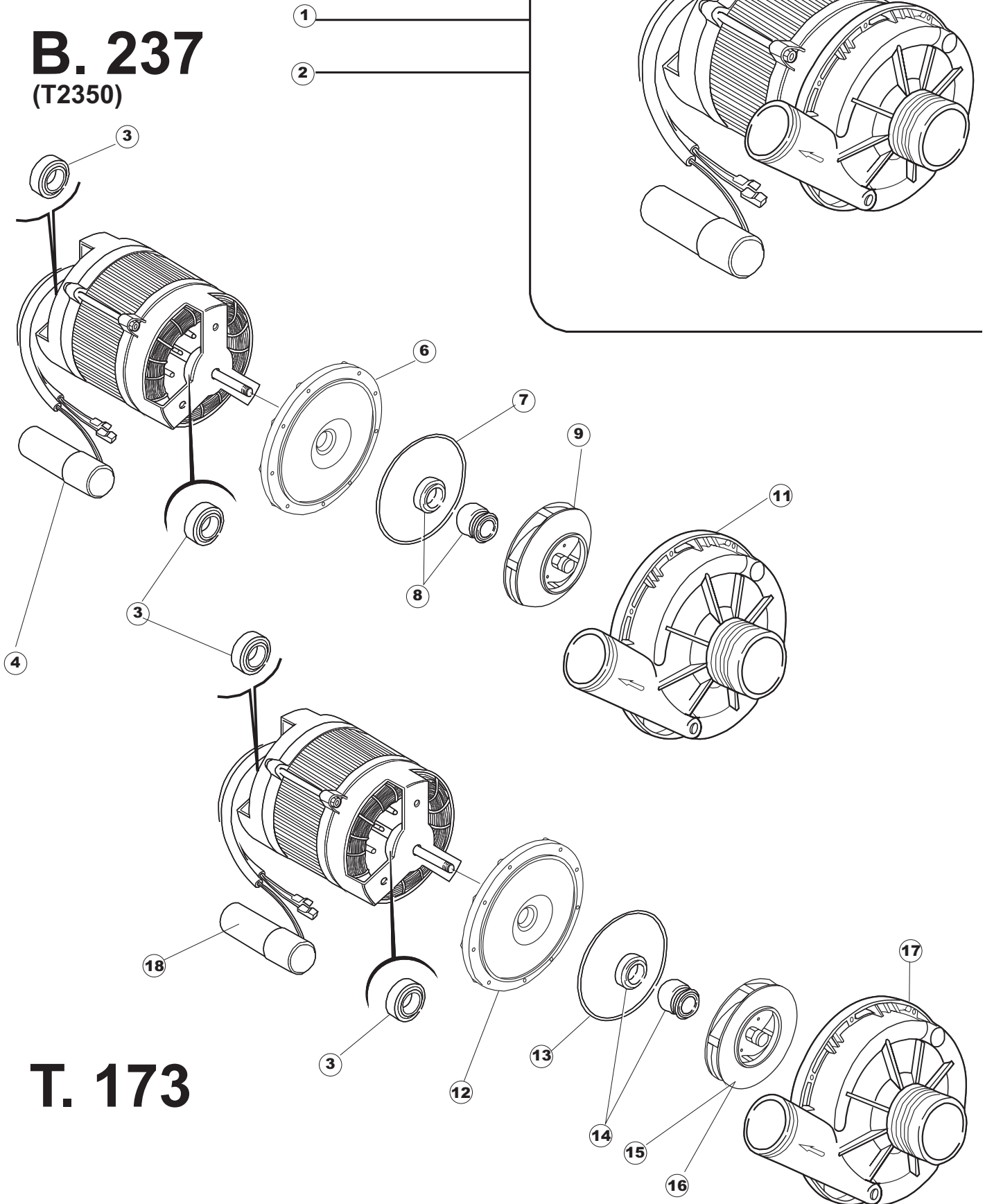




6



B. 237
(T2350)



T. 173

Seite	Position	Code	Alter Code	Beschreibung	ME
1	1	004066	REB004066	DECKEL - 50/503	NR
1	4	999108	REB999108	GRUPPO CALAMITA PORTA 453/463/500/503	NR
1	5	325030	REB325030	PFLOCK, SCHLOSS INOX	NR
1	6	417041	REB417041	SCHRAUBENMUTTER, TÜRANSCHLAG	NR
1	7	307003	REB307003	ANSCHLAG, SCHRAUBENMUTTER FÜR STAB	NR
1	8	304021	REB304021	STANGE, TÜRSCHIENE 50/500/453/463/503	NR
1	9	325036	REB325036	ZAPFEN, TÜRSCHARNIER 50	NR
1	10	311019	REB311019	SCHARNIER, TÜR 45/46/50..	NR
1	11	022095	REB022095	PLATTE, HINTEN CPL 50/503	NR
1	12	480058	REB480058	GUMMISTÖPSEL D.17	NR
1	13	437081	REB437081	DICHTUNG, TÜR - 50/503	NR
1	14	033301	REB033301	WINKEL, FEST FÜR TÜRDICHTUNG 50/503	NR
1	15	029646		TUER	NR
1	16	994012	DWS30	GRUPPO SERRATURA EB/F 22/44	NR
1	17	015064		KORBBAHN SX.	NR
1	18	015063		KORBBAHN DX.	NR
1	19	480057	REB480057	GUMMISTÖPSEL D.14	NR
1	20	408006	REB408006	BESCHLAG, FÜR TANKFILTER - GRAU	NR
1	21	459004	REB459004	ROHRDURCHGANG, GUMMI DI.34	NR
1	22	459006	REB459006	KABELDURCHGANG, Di9/De16 22	NR
1	23	030080	REB030080	SCHUTZ, UNTEN SOCKEL 50/503	NR
1	24	461019	REB461019	VERSTELLFUSS D30 M8	NR
1	25	012326		FRONTPANEEL	NR
2	1	214086		EL.SCHUTZ,DURCHS.GEWEBE 463/503	NR
2	2	228010		SICHERUNG	NR
2	3	210010		SICHERUNGSHALTER	NR
2	4	210011		PLAETTCHEN	NR
2	5	215029		KARTE	NR
2	6	229039		RELAIS 62.82.8.230.0300	NR
2	7	143013	REB143013	ROHR, PVC GRÜN 4X7	MT
2	8	035031	REB035031	Y-VERBINDUNGSST., DRUCKSCHALTER 760	NR
2	9	224010		DRUCKSCHALTER, SICHERH. ABLASSPUMPE 110/75	NR
2	10	224003	REB224003	DRUCKSCHALTER - 55/35	NR
2	11	211002	REB211002	KONTAKT, MAGNET.+KABEL 302N.Ocm25	NR
2	12	025990		BEDIENUNGSBLENDE AMIKA 6X	NR
2	14	208010	REB208010	ABLENKER, DOPPELT - 35/40/50	NR
2	15	226071	REB226071	DRUCKT. MIT DOPPELKONTAKT 35/40/50	NR
2	16	216025	REB216025	KONTROLL-LAMPE, REIHE 24.5.0.00.04.78	NR
2	17	226121		ELLIPTISCHE, DRUCKTASTENGEHAEUSE (111362)	NR
2	18	227067		TASTE, ELLIPT. BLAU	NR
2	24	220011	REB220011	* KLEMMENBRETT, 5-POLIG + ERDUNG FV.122	NR
2	25	459005	REB459005	KABELKLIPPS, STEAB Art.5024	NR
2	26	204034		KABEL, [CE] HO7RNF 5x1.5x3,0mt	NR
2	27	230086	REB230086	WIDERSTAND, TANK 2700W/220V-3200W/240V 22/44/50	NR
2	28	456015	REB456015	O-Ring 112 9.92X2.62	NR
2	29	463007	REB463007	FITTING, WIDERSTANDSSCHUTZ	NR
2	30	437030	REB437030	DICHTUNG, D14D22S1.5 FASERSTOFF	NR
2	31	417017	REB417017	SCHRAUBENMUTTER, TANKTHERMOSTAT	NR
2	32	236042	REB236042	THERMOSTAT, TANK TR711 Tf-53ø	NR
2	33	236047	REB236047	THERM.,KONT. TANK/S.95ø+/-3ø	NR
2	34	456002	REB456002	O-Ring 48x6,2	NR

2	35	230116		HEIZUNG 3000W/230V	NR
2	36	236043	REB236043	THERMOSTAT, BOILER TR711 Tf-83ø	NR
2	37	69870		HEIZUNGSSCHUETZ DES WARMWASSERBEREITERS	NR
2	38	209029		DOSAT.PERIST.DETERGENTE P/REGOLABILE	NR
2	39	468151	DZR150NT	VERBINDUNGSST., SEIFENEINTRITT CPL NM * GESCHW.	NR
2	40	143194	REB143194	ROHR 4x6 CRISTAL, DURCHS.	MT
2	41	143258		FLASCHEN 6X10	NR
2	42	121143		SIEB FUER SPUELMITTELPUMPE	NR
2	45	229029	REB229029	RELAIS FINDER 65.31 230/50	NR
3	1	441009	REB441009	EINSATZ, DICHT. D10 SAMM.S621-	NR
3	2	437014	REB437014	DICHTUNG, UNT.SAMMELLEITUNG S850	NR
3	3	143174	REB143174	ROHR, UNT. WASSERSAMMELL.NACHSPÜL. 50	NR
3	4	111030		GR.SAMMLER UNTEN NEUTRAL E50NM+VERSCHL	NR
3	5	035064		BÜGEL, ABLASSPUMPE FÜR SAMMELLEITUNG 50NM	NR
3	6	127026	REB127026	MUFFE, ZUFUHR PUMPE 22/500	NR
3	7	143240		LEITUNG, H-)OB.COND.	NR
3	11	104060		BOILER	NR
3	12	143005	SPG10	ROHR, DRUCKSCHALTER TP 5x11 (CASER/15/NL C4N)	MT
3	13	209025		DOSIERPUMPE KLARSPUELER	NR
3	14	121017		FILTER, ABSAUG. KLARSPÜLER	NR
3	15	H.775601		ROHR 4x6 CRISTAL BLAU PVC	MT
3	16	142053	REB142053	ÜBERLAUF, ABLASS 50/503 NM	NR
3	17	121078	REB121078	FILTER, ABLASSPUMPE 463/503	NR
3	18	303019	REB303019	SPANNRING FÜR ABLASSPUMPENFILTER 503	NR
3	19	136023	REB136023	ABFLUSS, GEBOGEN 50/503	NR
3	20	437063	CGG42	DICHTUNG, ABFLUSS 50	NR
3	21	417081	CDP2	SCHRAUBENMUTTER, KUNST. 1'- 1/4	NR
3	22	127050	REB127050	MUFFE, STEIF ABS. ABL.P. 500/503	NR
3	23	127044	REB127044	MUFFE, ABSAUG.ABLASSPUMPE 353/403	NR
3	24	468152	REB468152	VERBINDUNGSST., ABLAUF CLEAN.3	NR
3	25	127037	REB127037	MUFFE, ABLAUF CLEAN.3	NR
3	26	144003	REB144003	ENTLÜFTUNGSVENTIL, ABLASSPUMPE	NR
3	27	423024	REB423024	SHELLE, KUNST. BEF.FÜR ABLASSROHRPUMPE	NR
3	28	143178	REB143178	ABLASSROHR - 50	NR
3	29	130105	REB130105	ABLASSPUMPE (50/503/460/BD18)	NR
3	30	130150		ABLASSPUMPE (50/503/460/BD18) 60HZ	NR
4	1	984005	REB984005	GRUPPO CAMPANA PRESSOST.35/40	NR
4	2	423011	REB423011	SHELLE, FEDER	NR
4	3	468029	REB468029	VERBINDUNGSST., DRUCKSCHALTERGLOCKE	NR
4	4	456020	REB456020	O-Ring 3050 R495	NR
4	5	437019	REB437019	DICHTUNG, GLOCKE DRUCKSCH. V.M.	NR
4	6	107005	REB107005	GLOCKE, DRUCKSCHALT. EB 35/40	NR
4	7	142052	REB142052	ÜBERLAUF 50/503 NM	NR
4	8	136023	REB136023	ABFLUSS, GEBOGEN 50/503	NR
4	9	437063	CGG42	DICHTUNG, ABFLUSS 50	NR
4	10	417081	CDP2	SCHRAUBENMUTTER, KUNST. 1'- 1/4	NR
4	11	143178	REB143178	ABLASSROHR - 50	NR
4	12	121052	DAF136U	FILTER, PUMPE - 22/44	NR
4	13	478059		HALTER, FILTER GRAU+VERLANGERUNG	NR
4	14	437015	REB437015	DICHTUNG, PUMPENFILTER S651-	NR
4	15	127041	REB127041	MUFFE, ABSAUG. 463/503	NR
4	16	929169	RAT32	TUBO DI CARICO DEL TERMOPLASTICO	NR
4	17	437041	REB437041	DICHTUNG 3/4 GASVERSORG.	NR
4	18	240016	DEV3S16	ZUFLUSSVENTIL 1-WEG 3/4 230V DROSS.16L	NR
4	19	143004	REB143004	ROHR, DRUCKSCHALTER TP 10X17 (CASER/15NL C4N)	MT

4	21	999288		GRUPPO VALVOLA DEVIATR.CON RIDUTTORE	NR
4	22	143243		LEITUNG, -)DVGW	NR
4	23	143004	REB143004	ROHR, DRUCKSCHALTER TP 10X17 (CASER/15NL C4N)	MT
4	24	117007		WASSERENTKAECKER	NR
4	25	406998	REB406998	SALZBEHALTER NM	NR
4	26	480005	REB480005	PFROPFEN, SALZBEHALTER	NR
4	27	456052	REB456052	O-Ring 144	NR
4	28	429011	REB429011	GEWINDERING, SALZBEH.	NR
4	29	437034	REB437034	DICHTUNG, D68D81S3 GUMMI	NR
4	34	206002	REB206002	KONDENSATOR - 10 mF	NR
4	35	130143		HILFSPUMPE, KUNST. FLANSCH	NR
5	1	303029	REB303029	TROPFRING 46/50..	NR
5	2	437064	REB437064	DICHTUNG, SAMMELLEITUNG, ZENTR.OB.50	NR
5	3	143240		LEITUNG, H-)OB.COND.	NR
5	4	115131		WASCHLEITUNG AUSSEN CPL.E50-503	NR
5	5	127036	REB127036	MUFFE, UNT. SPÜL.KOND. 50/f	NR
5	6	121139		FILTER	NR
5	7	121138		FILTER	NR
5	8	408006	REB408006	BESCHLAG, FÜR TANKFILTER - GRAU	NR
6	1	325080		ACHSE PARALLEL WASCHARM OBEN E50/503	NR
6	2	990113		GRUPPO LAV.RISC.BRACCI PARALLELI E50..	NR
6	3	106153		SPUEL/NACHSPUELARM E50 (8DUESEN) PARALLEL	NR
6	4	106152		SPUEL/NACHSPUELARM E50 (7 DUESEN) PARALLEL	NR
6	5	456070		OR D.I.15.54X2.62 ART.20886	NR
6	6	456071		OR D.I.24X2.5 ART.34916	NR
6	7	437100		DICHTUNG	NR
6	8	454006		ZAPFEN	NR
6	9	129068		CORPETTO COMPLETO X PETTINI PAR.D44	NR
6	10	325079		ACHSE SPUEL-/NACHSPUELARM E45/50/503	NR
6	11	199058		DROSSELSCHEIBE, WASSER KUNST.E55	NR
6	12	115075	REB115075	ZENTR.LEITUNG - UNTEN 50 (H=108)	NR
6	13	437014	REB437014	DICHTUNG, UNT.SAMMELLEITUNG S850	NR
7	1	130109	REB130109	PUMPE HP 0.80 220/240-50 - 50/500	NR
7	2	130119		PUMPE B237 HP 0.80 220/60 50	NR
7	3	314001	REB314001	LAGER 6201/2Z	NR
7	4	206003		KONDENSATOR - 12.5 mF	NR
7	6	315017	REB315017	FLANSCH, MIT DECKEL B237	NR
7	7	437049	REB437049	DICHTUNG, PUMPE 2277	NR
7	8	141002	REB141002	DICHTUNG, MECH., ROTIER. D 12	NR
7	9	124065		PUMPENFLUEGELRAD B237 FUER GESCHIRR- SPUELER	NR
7	11	116021	REB116021	PUMPENGEHAUSE, B237	NR
7	12	315022	REB315022	FLANSCH, PUMPE LGB T-173/174	NR
7	13	456031	REB456031	O-Ring T30-1297 D.2	NR
7	14	141007	REB141007	DICHTUNG, MECH.D.26x13x5,5 BR.	NR
7	15	124031	RAG291	LAUFRAD, ZU 50HZ D.104 T170	NR
7	16	124053		LAUFRAD, ZU 60HZ T173-175	NR
7	17	116019	REB116019	PUMPENGEHAUSE, 50 T-173	NR