

**MOINHO DE CAFÉ
MCF 2**

- > **REF.** 2.0.051.0000

- > **POTÊNCIA** 95W
POWER

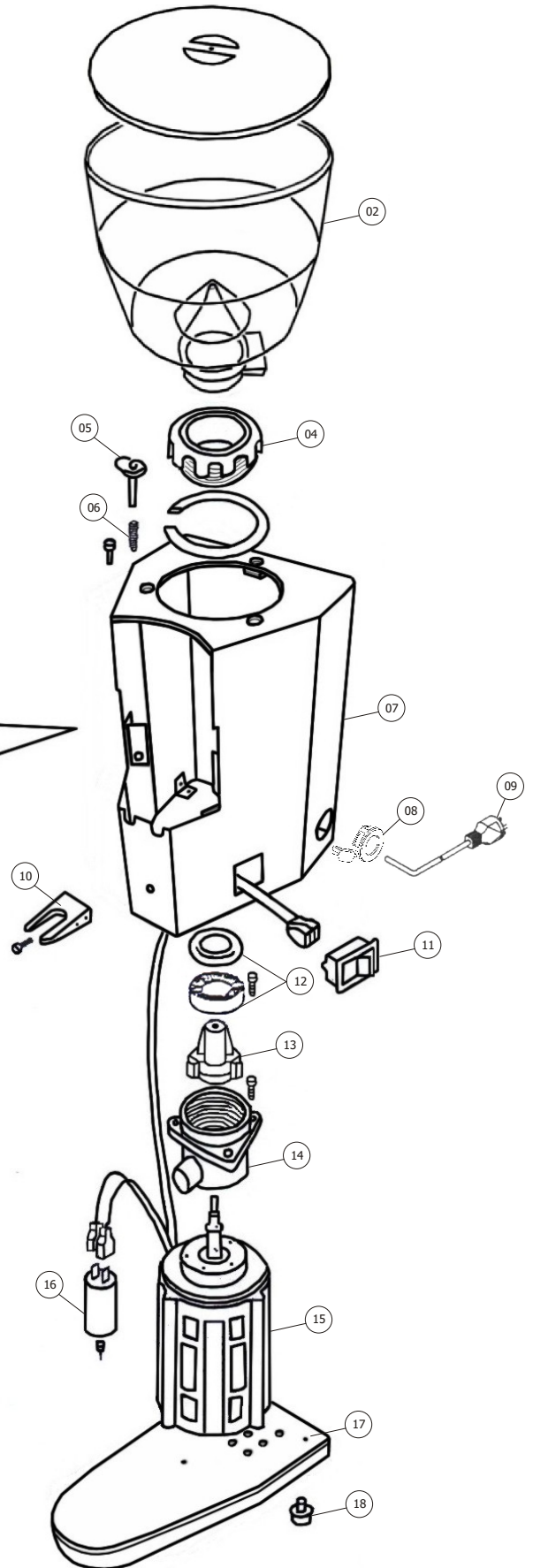
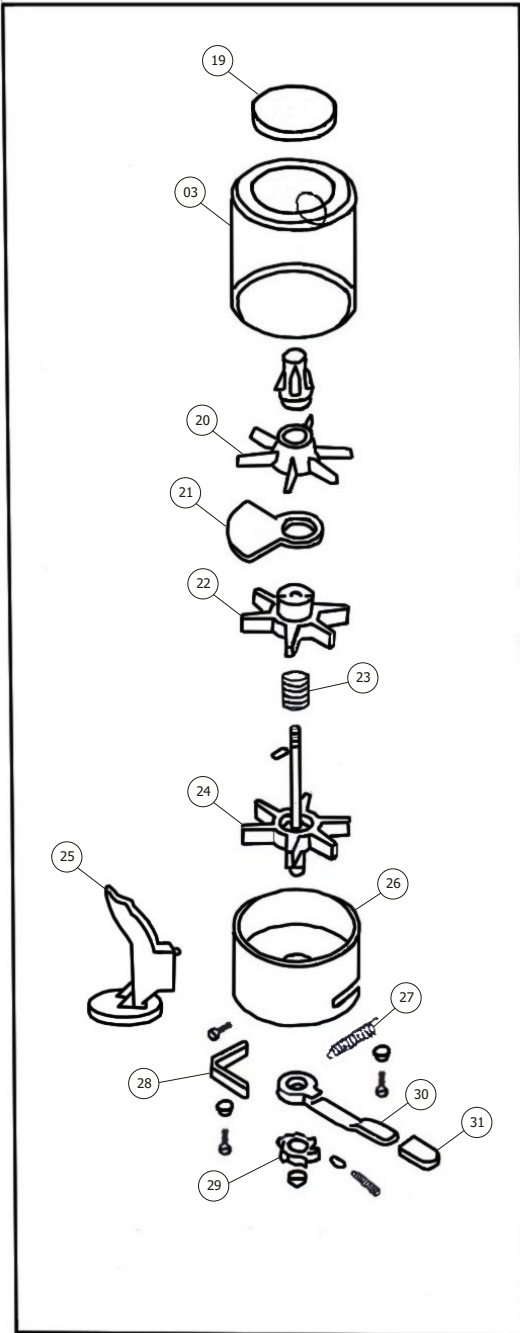
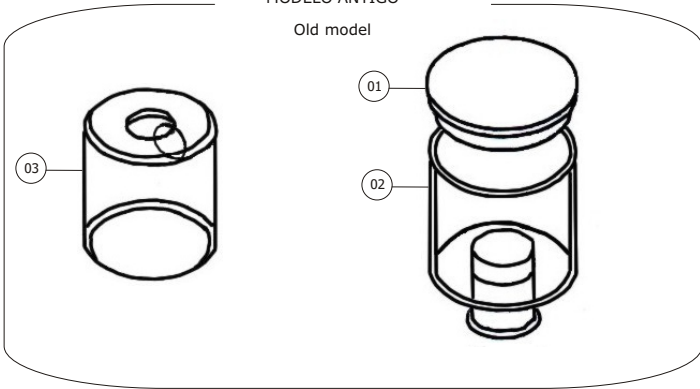
- > **ROTAÇÃO POR MINUTO** 1400
ROTATION PER MINUTE

- > **CAPACIDADE DA TREMONHA** 1Kg
BOILER CAPACITY

- > **PRODUTIVIDADE** 4,5Kg/h
PRODUCTIVITY

- > **DIAMETRO DA MÓS** 50mm
BLADE DIAMETER

MODELO ANTIGO
Old model



MOINHO DE CAFÉ

MCF 2

- 01 > 5.0.051.001F TAMPA DA TREMONHA (Modelo Antigo)
Hopper cover (old model)
- 02 > 5.0.051.2743 TREMONHA DE 1 KG (Modelo Corrente)
Hopper cover 1 Kg (new model)
 - > 5.0.051.002F TREMONHA 2F de 0,450 Kg (Modelo Antigo)
Hopper (old model)
- 03 > 5.0.051.044F DEPÓSITO DOSEADOR (Modelo Corrente)
Doser deposit
 - > 5.0.051.2122 DEPÓSITO DOSEA. C/TAMPA (Modelo Antigo)
Doser deposit with cover (old model)
- 04 > 5.0.051.053F ANEL DE REGULAÇÃO
Dial for spout
- 05 > 5.0.051.006F PATILHA AFINAÇÃO DAS MÓIS 6F
Adjustment locking pin
- 06 > 5.0.051.005F MOLA PATILHA DA AFINAÇÃO DAS MÓIS
Spring adjustment
- 07 > 7.0.051.8000 ESTRUTURA CONJUNTO SERIG.
Grinder body ass.
- 08 > 4.2.000.9457 SERRA CABOS PA 107 (ELE.MCF.CB)
Cable fastener
- 09 > 4.0.075.0070 CABO SECTOR H05 RN-F 3X1
Cable H05 RN-F 3x1
- 10 > 5.0.051.2126 SUPORTE PORTA-FILTRO
Base for filter holder
- 11 > 4.0.050.0030 INTERRUPTOR N/LUMINOSO.
Switch
- 12 > 5.0.051.008F MÓIS 8 F (PAR)
Grindstones
- 13 > 5.0.051.090F PORTA MÓIS 90F
Grindstones holder 90F
- 14 > 5.0.051.0840 SUPORTE DE REGULAÇÃO DE MOAGEM
Support for grinding regulation
- 15 > 5.0.051.2130 MOTOR DO MOÍNHIO
Motor for grinder
- 16 > 5.0.051.075F CONDENSADOR 75F
Capacitor
- 17 > 7.0.051.0060 BASE PINTADA
Painted base
- 18 > 4.2.000.9246 BATENTES PRETOS N.2
Black feet n. 2
- 19 > 5.0.051.051F TAMPA DO DOSEADOR (Modelo Corrente)
Doser cover (new model)
 - > 5.0.051.2128 TAMPA DO DOSEADOR (Modelo Antigo)
Doser cover (old model)
- 20 > 5.0.051.042F ESTRELA SUPERIOR 42F
Upper star 42F
- 21 > 5.0.051.060F LAMINA DOSEADORA 60F
Doser sheet 60F
- 22 > 5.0.051.059F ESTRELA INTERMEDIA 59F
Middle star 59F
- 23 > 5.0.051.061F MOLA DA ESTRELA 61F
Spring for star 61F
- 24 > 5.0.051.062F ESTRELA INFERIOR 62F
Lower star 62F
- 25 > 5.0.052.2673 CALCADOR
Coffee tamper
- 26 > 5.0.051.071F CORPO DO DOSEADOR
Doser body
- 27 > 5.0.051.055F MOLA DA ALAVANCA DOSEADORA 55F
Spring for doser lever 55F
- 28 > 5.0.051.070F MOLA DO DOSEADOR 70F
Doser spring 70F
- 29 > 5.0.051.092F RODA DENTADA - DIVISOR 92F
Lower ratchet 92F
- 30 > 5.0.051.029F ALAVANCA 29F
Lever 29F
- 31 > 5.0.051.028F PUNHO ALAVANCA DOSEADORA 28F
Handle for doser lever 28F