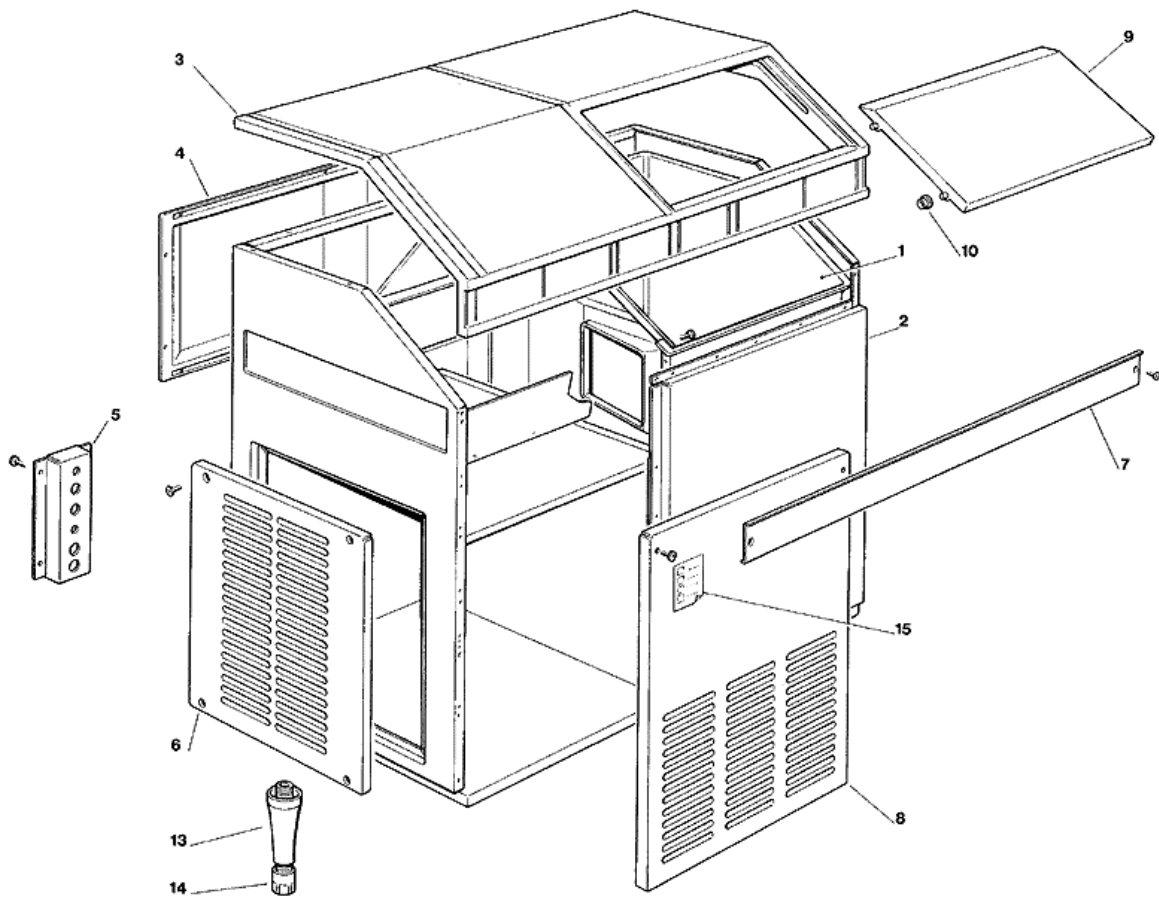
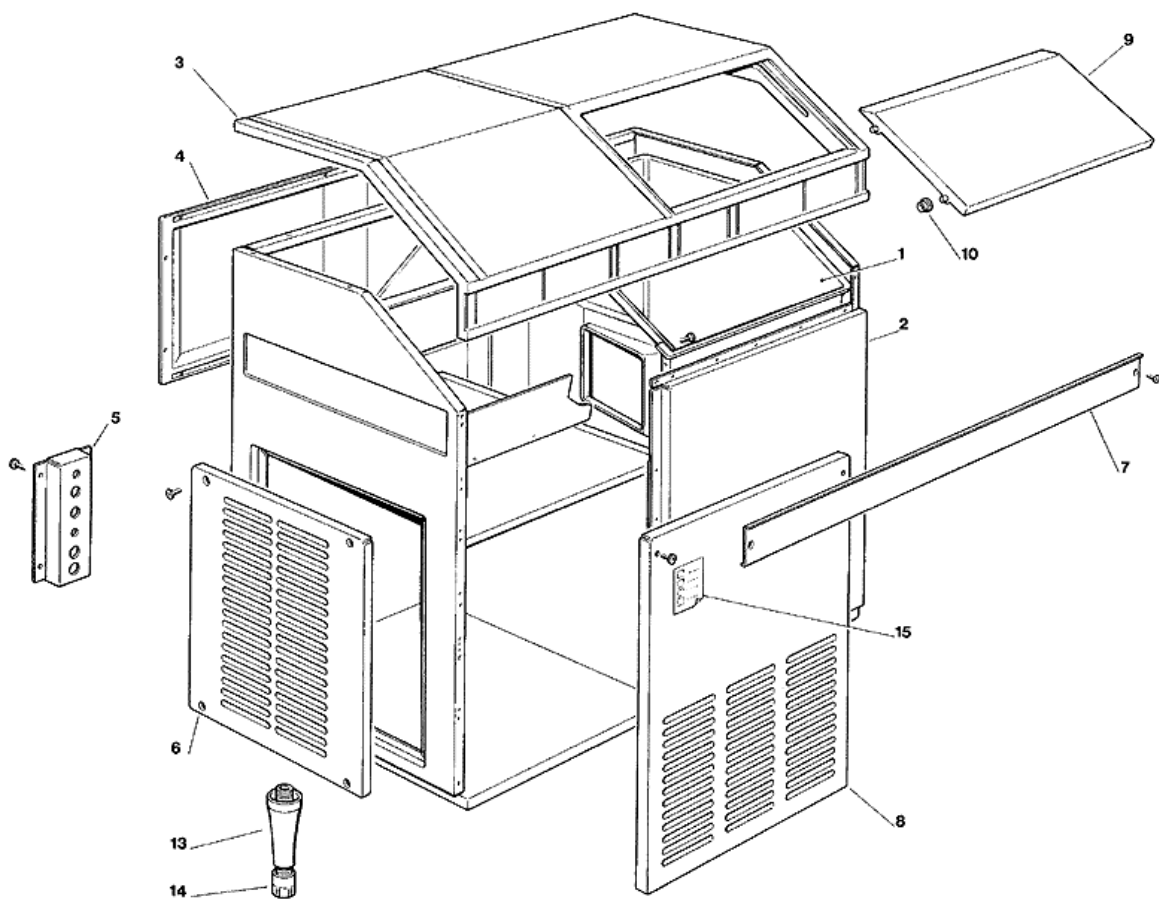


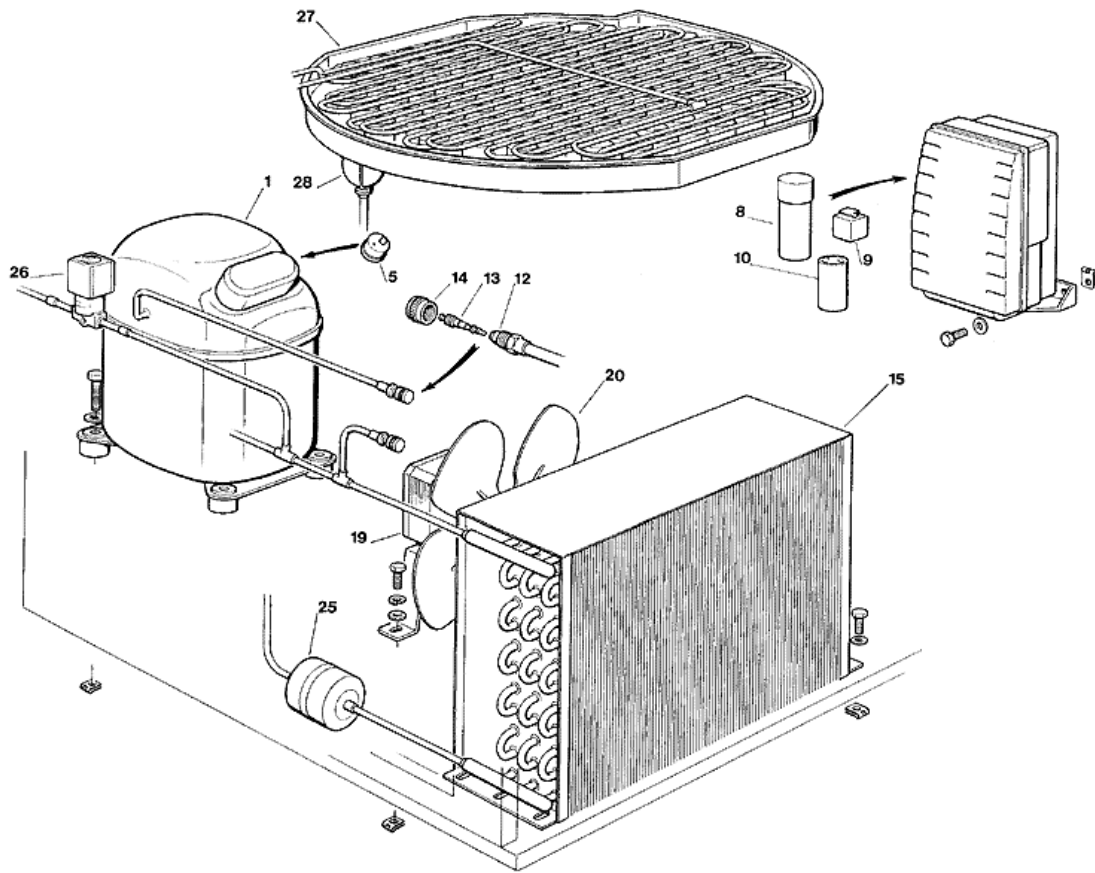
- 1 - MACHINE GEHAUSE - bis S.N. 50418
- 2 - MACHINE GEHAUSE - von S.N. 50419
- 3 - GEFRIERSYSTEM LUFTGEKÜHLT
- 4 - GEFRIERSYSTEM WASSERGEKÜHLT
- 5 - WASSER SYSTEM
- 6 - ELEKTRONISCHE KARTE UND TEMPERRATURFUEHLERENHEIT (bis S.N. 049169)
- 7 - ELEKTRONISCHE KARTE UND TEMPERRATURFUEHLERENHEIT (von S.N. 049170)



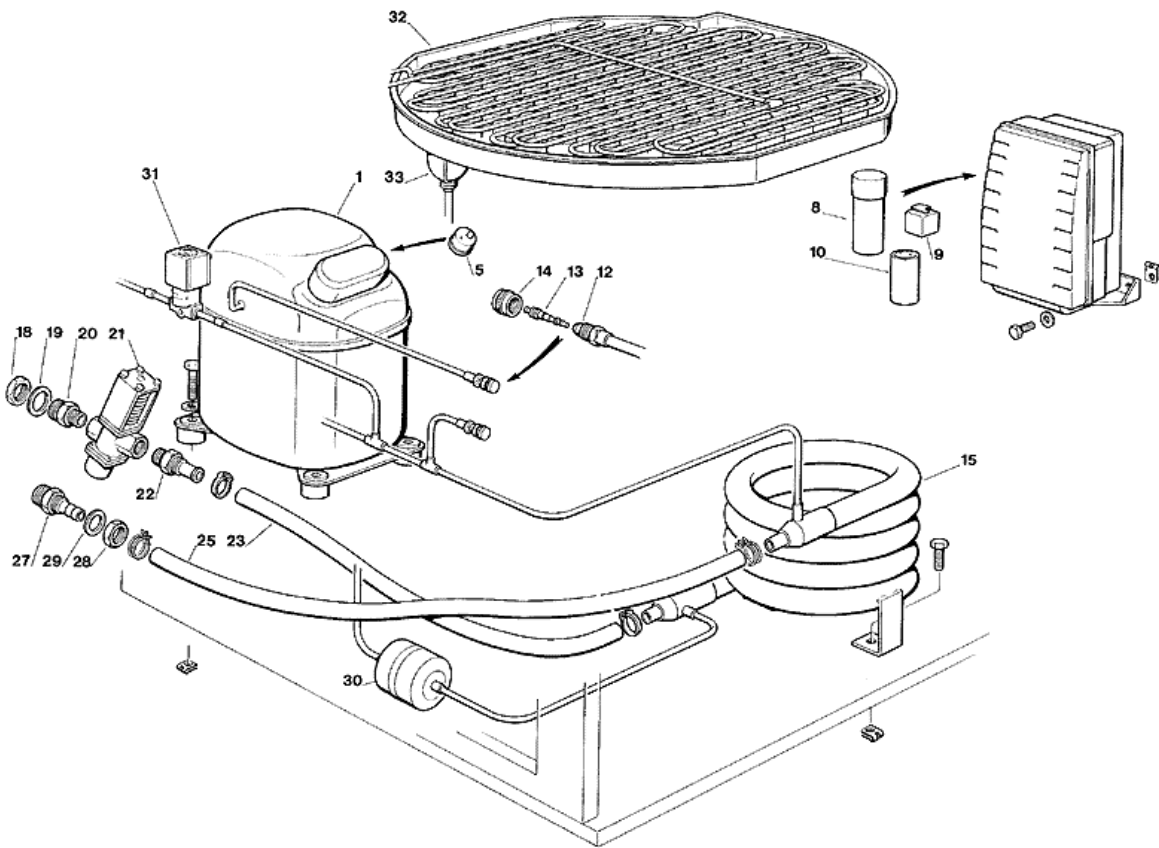
POSITION	CODE	BEZEICHNUNG
0001	660502 00	SPEICHER
0002	781407 01	EDELSTAHL-CHASSIS RAHMEN
0003	660490 08	ABDECKHAUBE
0004	660503 00	RUECKWAND
0004	702232 00	REUCKWAND
0005	701993 03	METALLTRÄGER EDELSTAHL
0006	701808 02	EDELSTAHL LINKSWAND
0007	721437 06R	EDELSTAHL-BANDSTREIFEN
0008	781309 15	LINKE VORDERWAND
0009	792011 02R	SPEICHERTUER
0010	660286 00	SHAFT LAGER
0013	650670 00	KIT FUESSE + NIVELLIERUNGSHUELSE (4 STÜCK)
0014	650670 00	KIT FUESSE + NIVELLIERUNGSHUELSE (4 STÜCK)
0015	650624 10	ETIKETT



POSITION	CODE	BEZEICHNUNG
0001	660502 00	SPEICHER
0002	721883 00	VORDERWAND EDELSTHAL - RECHT
0002	781407 01	EDELSTAHL-CHASSIS RAHMEN
0003	660490 08	ABDECKHAUBE
0004	660503 00	RUECKWAND
0004	702232 00	REUCKWAND
0005	701993 03	METALLTRÄGER EDELSTAHL
0006	701808 02	EDELSTAHL LINKSWAND
0007	721437 06R	EDELSTAHL-BANDSTREIFEN
0008	721912 00	VORDERWAND EDELSTAHL
0009	792011 02R	SPEICHERTUER
0010	660286 00	SHAFT LAGER
0013	650670 00	KIT FUESSE + NIVELLIERUNGSHUELSE (4 STÜCK)
0014	650670 00	KIT FUESSE + NIVELLIERUNGSHUELSE (4 STÜCK)
0015	650624 10	ETIKETT



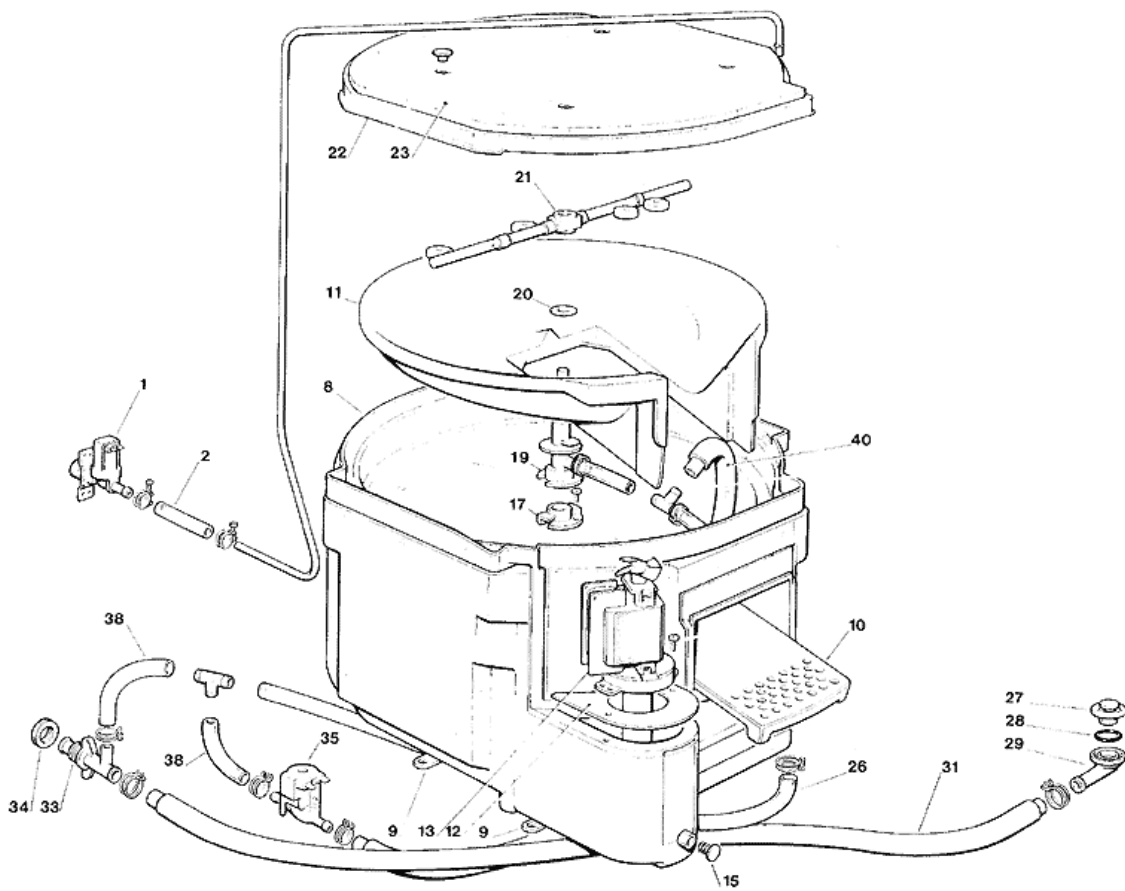
POSITION	CODE	BEZEICHNUNG
0001	670099 04	KOMPRESSOR - 230/50
0001	670099 09	KOMPRESSOR - 230/60
0001	670099 14	KOMPRESSOR - 115/60
0005	620058 53	SCHUTZGERÄT 115/60
0005	620058 78	SCHUTZGERÄT MST 000ALKD
0005	620058 81	SCHUTZGERÄT 230/60
0008	620167 19	BETRIEB KONDENSATOR - 115/60
0008	620167 21	KONDENSATOR - 15 MFD/400V
0009	620057 46	RELAIS - 230/50
0009	620057 50	RELAIS - 230/60
0009	620168 20	RELAIS - 115V
0010	620167 00	STARTKONDENSATOR 88-108MFD/330V
0010	620167 01	STARTKONDENSATOR 64-77 MFD/330V
0010	620167 41	START KONDENSATOR - 115/60
0012	650109 00	VENTILGEHÄUSE
0013	670012 00	VENTILKOLBEN
0014	650106 00	VENTILKLAPPE
0015	620436 00	LUFT KONDENSATOR
0019	620419 04	LUFTER MOTOR - 230/50-60
0019	620419 05	LUFTER MOTOR - 115/60
0020	620419 34	FLUEGEL
0025	670006 01	TROCKNER
0026	620306 17	HEISSGAZ VENTIL SPULE - 115/60
0026	620306 46	HEISSGAZ VENTILGEHÄUSE
0026	620306 48	HEISSGAZ VENTIL SPULE - 230/50-60
0027	784434 00	VERDAMPFER-ACL
0027	784435 04	VERDAMPFEREINHEIT - MITTLERE
0027	784436 01	VERDAMPFEREINHEIT - KLEIN
0028	784452 01R	SAMMLER UND SAUGLEITUNGEN



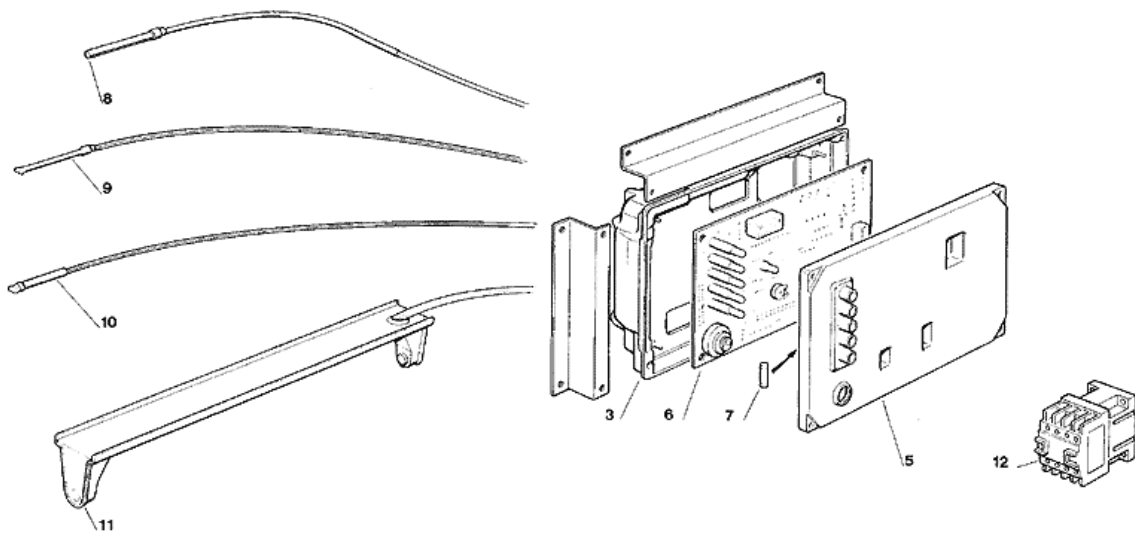
4 - GEFRIERSYSTEM WASSERGEKÜHLT

POSITION	CODE	BEZEICHNUNG
0001	670099 04	KOMPRESSOR - 230/50
0001	670099 09	KOMPRESSOR - 230/60
0001	670099 14	KOMPRESSOR - 115/60
0005	620058 53	SCHUTZGERÄT 115/60
0005	620058 78	SCHUTZGERÄT MST 000ALKD
0005	620058 81	SCHUTZGERÄT 230/60
0008	620167 19	BETRIEB KONDENSATOR - 115/60
0008	620167 21	KONDENSATOR - 15 MFD/400V
0009	620057 46	RELAIS - 230/50
0009	620057 50	RELAIS - 230/60
0009	620168 20	RELAIS - 115V
0010	620167 00	STARTKONDENSATOR 88-108MFD/330V
0010	620167 01	STARTKONDENSATOR 64-77 MFD/330V
0010	620167 41	START KONDENSATOR - 115/60
0012	650109 00	VENTILGEHÄUSE
0013	670012 00	VENTILKOLBEN
0014	650106 00	VENTILKLAPPE
0015	620331 00	WASSERGEKÜHLT KONDENSATOR
0018	400053 00	MUTTER
0019	400031 01	SCHEIBE
0020	733204 00	WASSER EINLAUFSTÜCK
0021	620111 00	WASSERREGLERVENTIL
0022	733173 01	WASSERREGLEREABFLUSSTUECK
0023	281900 03	PLASTIK ROHR-PRO METER
0025	281900 03	PLASTIK ROHR-PRO METER
0027	660291 00	3/4 GAS SCHLAUCH
0028	400030 01	MUTTER
0029	400031 00	SCHEIBE
0030	670006 01	TROCKNER
0031	620306 17	HEISSGAZ VENTIL SPULE - 115/60
0031	620306 46	HEISSGAZ VENTILGEHÄUSE
0031	620306 48	HEISSGAZ VENTIL SPULE - 230/50-60
0032	784434 00	VERDAMPFER-ACL
0032	784435 04	VERDAMPFEREINHEIT - MITTLERE
0032	784436 01	VERDAMPFEREINHEIT - KLEIN
0033	784452 01R	SAMMLER UND SAUGLEITUNGEN

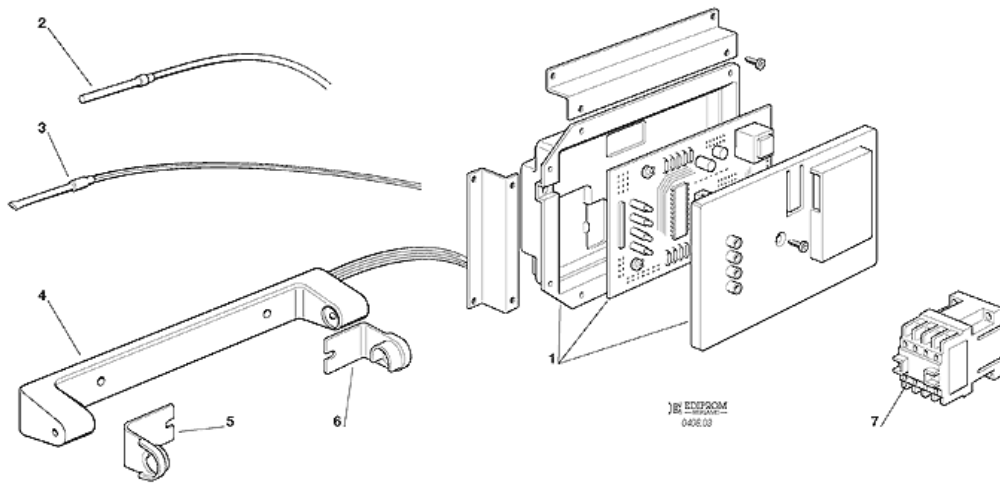
5 - WASSER SYSTEM



POSITION	CODE	BEZEICHNUNG
0001	650105 03	WASSEREINLAUFVENTIL - 115/60
0001	650105 54	WASSEREINLAUFVENTIL - 230/50 - 60
0002	281900 04	PLASTIK ROHR-PRO METER
0008	784344 00R	VERDAMPFER GEHAUSE
0009	660489 00	VERDAMPFER TRÄGEN
0010	660488 00	INNERESCHUTE
0011	660487 00	INNERE BASIS UND SCHUTZ
0012	723132 03	WASSERPUMPENPLATTE
0013	620430 00	WASSER PUMPE - 230/50
0013	620430 01	WASSER PUMPE - 115/60
0013	620430 02	WASSER PUMPE - 230/60
0015	650550 00	PLASTIKSTOPFEN
0017	660483 00	FLANSCH ZENTRALVERBINDUNG
0019	660475 00	SPRITZWELLEN AXE
0020	440013 06	SCHEIBE
0021	793127 00	SPRITZWELLE
0022	660491 00	VERDAMPFER DECKEL
0023	650538 00	ISOLIERUNG
0027	660211 01	ABFLUSSFILTER
0028	640134 00	SIMMER RING
0029	660213 01	WASSER ABFLUSS-SPEICHER
0031	610159 04	PLASTIK ROHR
0033	660224 00	T STÜCK
0034	660535 00	PLASTICK RING MUTTER
0035	620460 00	WASSERABFLUSSVENTIL
0038	610182 02	ABFLUSSROHR
0040	610188 00	PLASTIKROHR



POSITION	CODE	BEZEICHNUNG
0006	620403 18	GEDRUCKTESCHALTUNG
0006	620403 19	REGENERIERTE PLATINE
0007	630015 09	SCHMELZSICHERUNG (100MA)
0007	630015 10	SCHMELZSICHERUNG (16 A)
0008	620404 10	VERDAMPFERTEMPERATURFUEHLER
0009	620404 11	KONDENSATORTEMPERATURFUEHLER
0010	620404 02	RAUMTEMPERATURFUEHLER
0011	650674 00	EISNIVEAUFUEHLEREINHEIT
0012	630119 00	SCHALTSCHÜTZ



POSITION	CODE	BEZEICHNUNG
0001	620462 00	GEDRUCKTESCHALTUNG - 230/50-60
0001	620462 01	GEDRUCKTESCHALTUNG - 115/60/1
0002	620404 10	VERDAMPFERTEMPERATURFUEHLER
0003	620404 11	KONDENSATORTEMPERATURFUEHLER
0004	650674 00	EISNIVEAUFUEHLEREINHEIT
0005	660720 00	PLASTIKABDECKUNG
0006	660720 01	PLASTIKABDECKUNG
0007	630119 00	SCHALTSCHÜTZ
0007	630124 07	MAGNETSCHALTER - 115/60