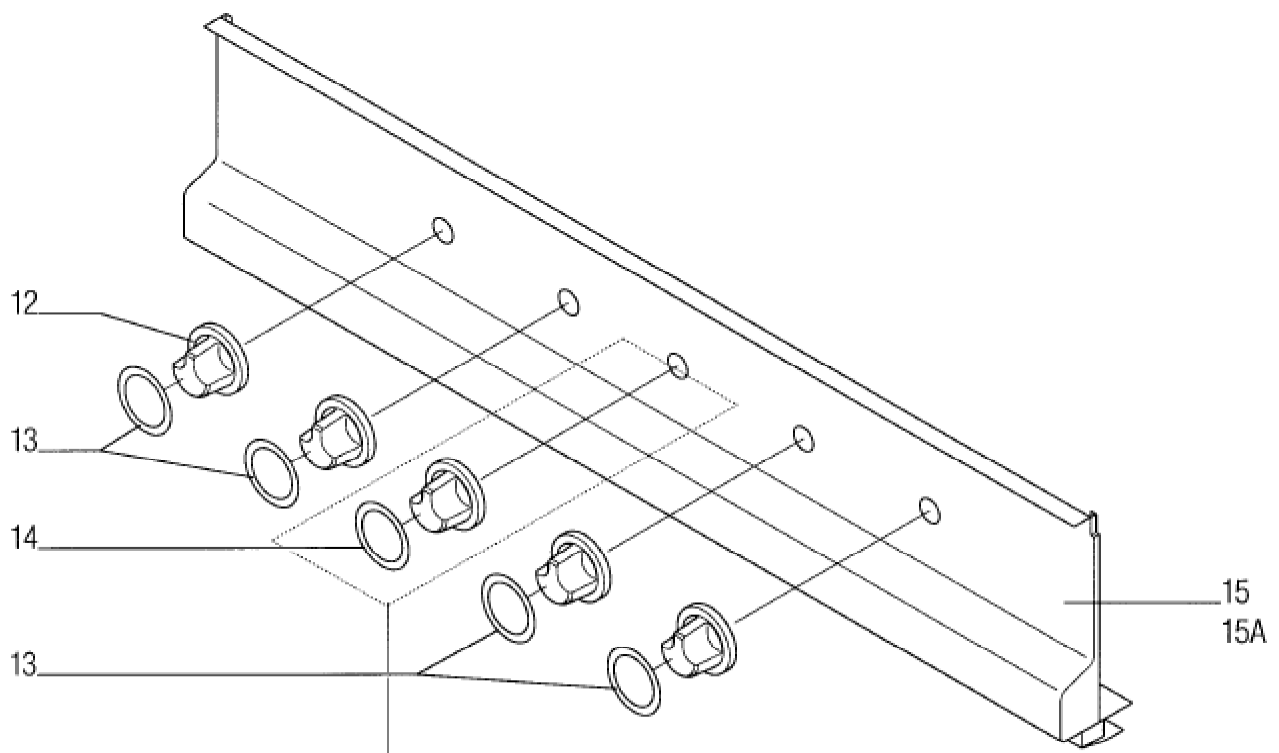


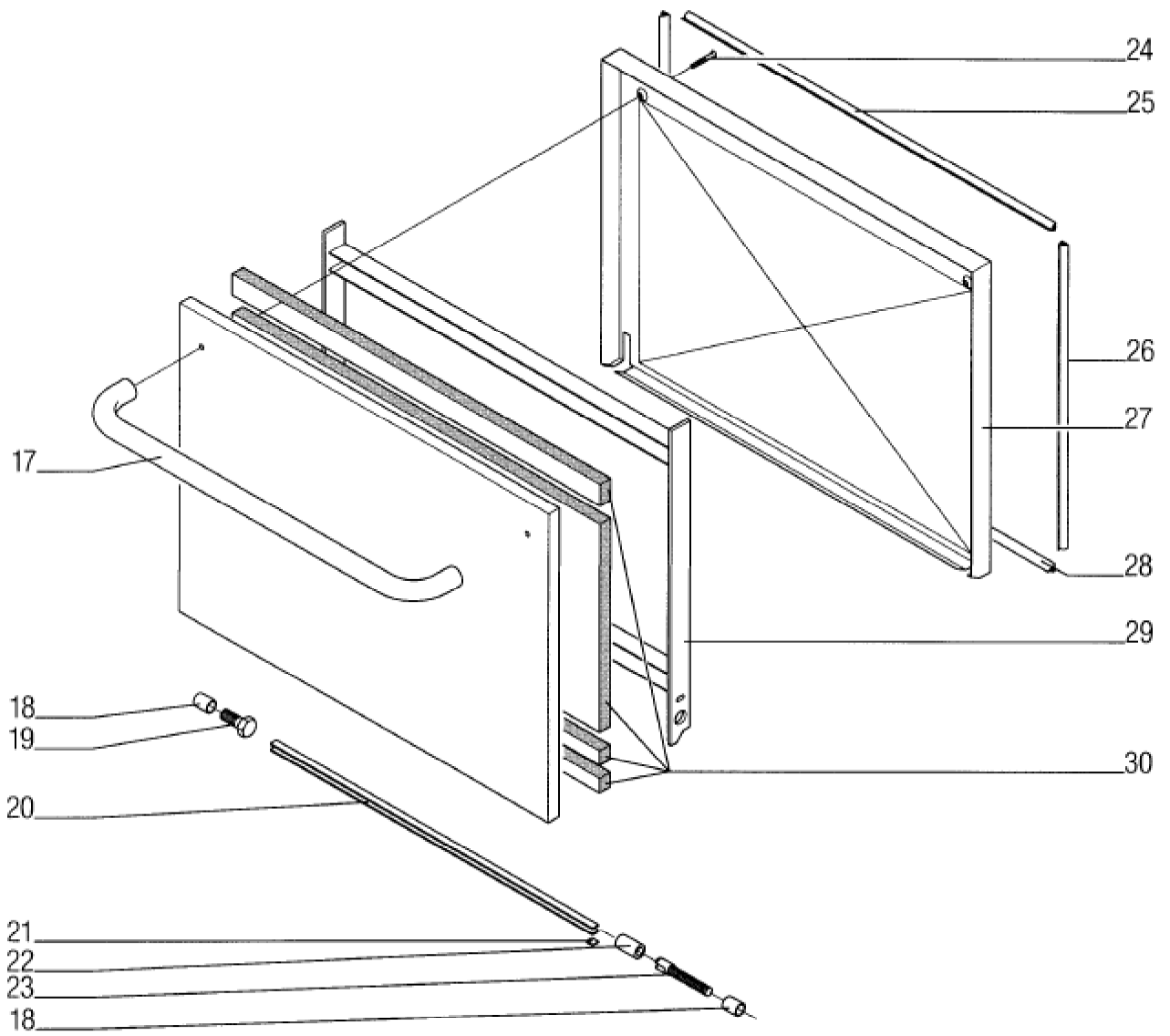
Einbaulage bei Geräten mit Piezo-Zünder für den Backofen

Seite	Position	Kreditorart.Nr	GB	DE
001	001	131430	Drainage pipe	Entwässerungsrohr
001	002	736788000	z-angle for Drainage pipe	Z-Winkel für Entwässerungsrohr
001	003	737165010	lower panel	Blende unten
001	004	130700	top grid	Rippenrost
001	005	814849000	flue strip	Abgasleiste
001	006	132702	top plate	Herdmulde
001	007	062300	foot of the unit	Gerätefuß
001	008	993350002	panel, r.h.	Blende rechts
001	009	142656	side appliance strip left	Geräteseitenleiste links
001	009	142657	side appliance strip right	Geräteseitenleiste rechts



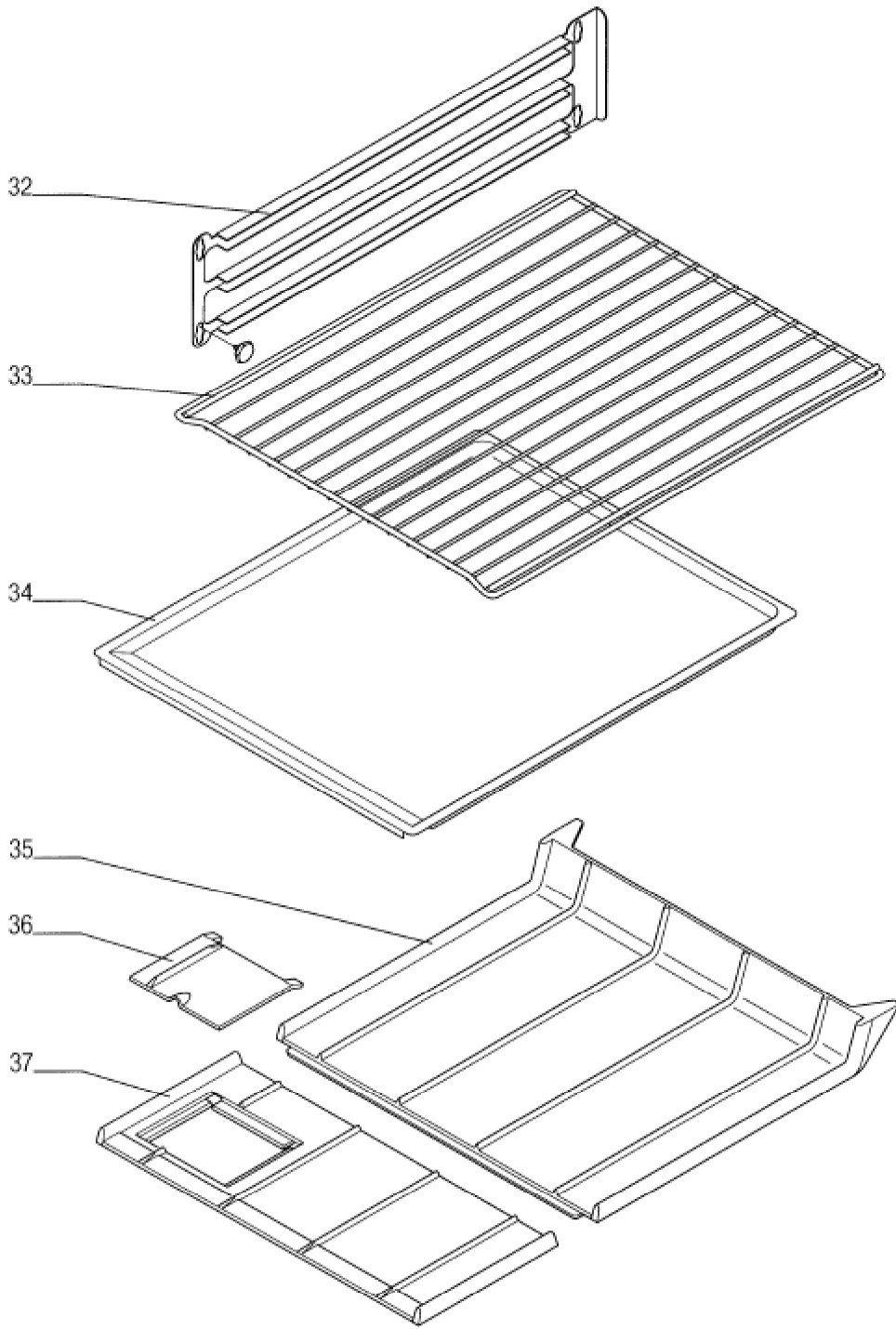
entfällt bei Geräten mit
Piezo-Zünder für den Backofen,
passende Blende siehe Pos. 15A

Seite	Position	Kreditorart.Nr	GB	DE
003	012	189009	knob with flat spring black	Knebel mit Blattfeder schwarz
003	013	141104	scale ring f. bain-marie	Skalenring
003	014	141110	scale ring f. bain-marie	Skalenring
003	015	994183002	switch panel	Schalterblende
003	015A	994185002	switch panel	Schalterblende

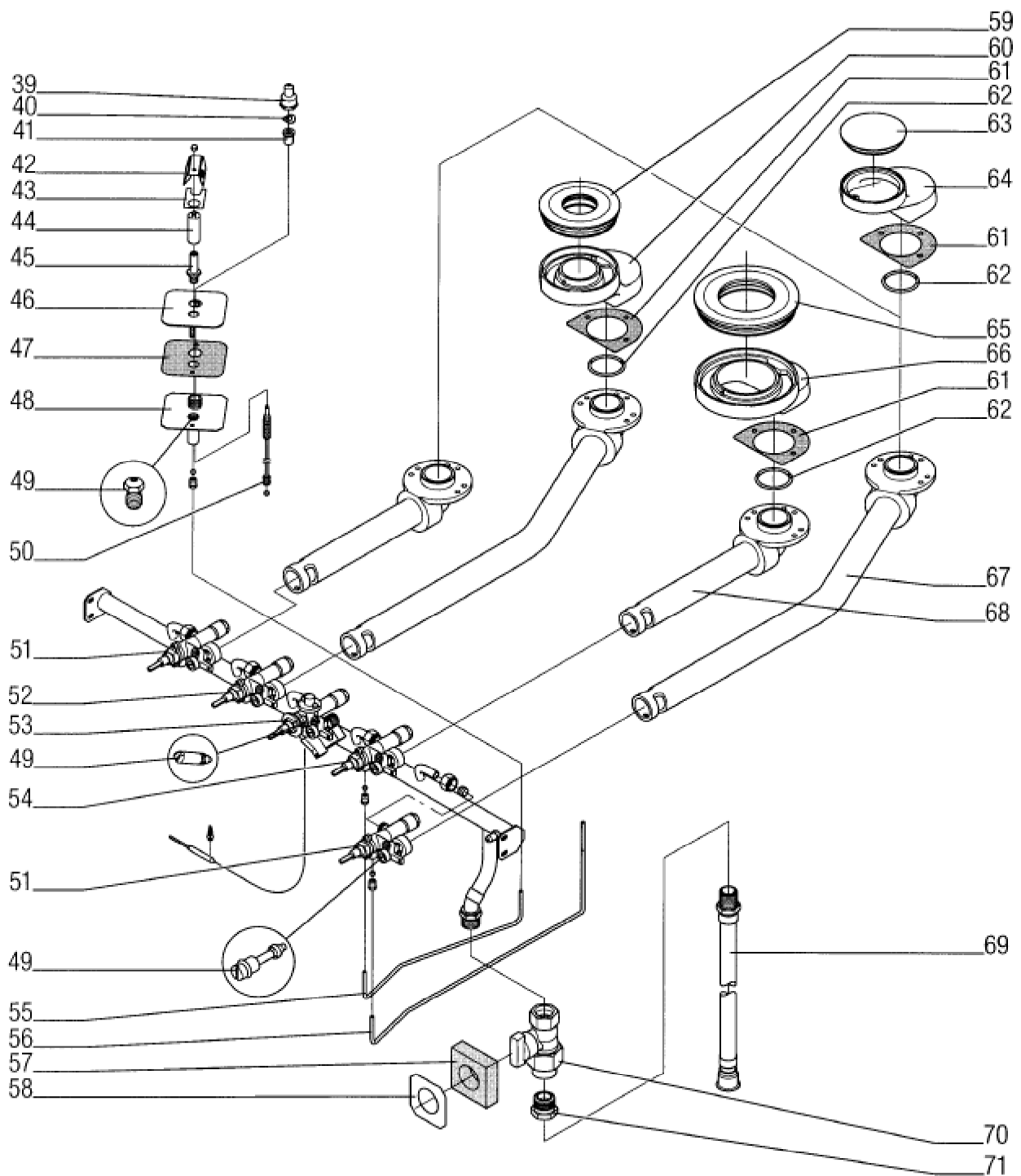


= Länge / Größe nach Bestellung

Seite	Position	Kreditorart.Nr	GB	DE
005	017	131723	door handle	Türgriff
005	018	146058	spacer tube	Distanzrohr
005	019	150269	hex screw M 10x40	Sechskantschraube M 10x40
005	020	131337	torsion spring for oven door	Torsionsfeder für Backofentür
005	021	814968000	filler piece (in Verbindung mit Pos. 2	Füllstück (in Verbindung mit Pos. 2
005	022	146085	sleeve for slot-head screw	Hülse für Schlitzschraube
005	023	153405	slot-head screw M10x60	Schlitzschraube M10x60
005	024	158966	countersink screw with cross recess M5x50	Senkkopfschraube mit Kreuzschlitz M5x50
005	025	807469006	gasket top	Dichtung oben
005	026	807470006	gasket lateral	Dichtung seitlich
005	027	813888010	inner door	Innentür
005	028	807969006	gasket lower	Dichtung unten
005	029	895593521	door frame complete	Türrahmen komplett
005	030	186678	insulating mat	Dämmatte

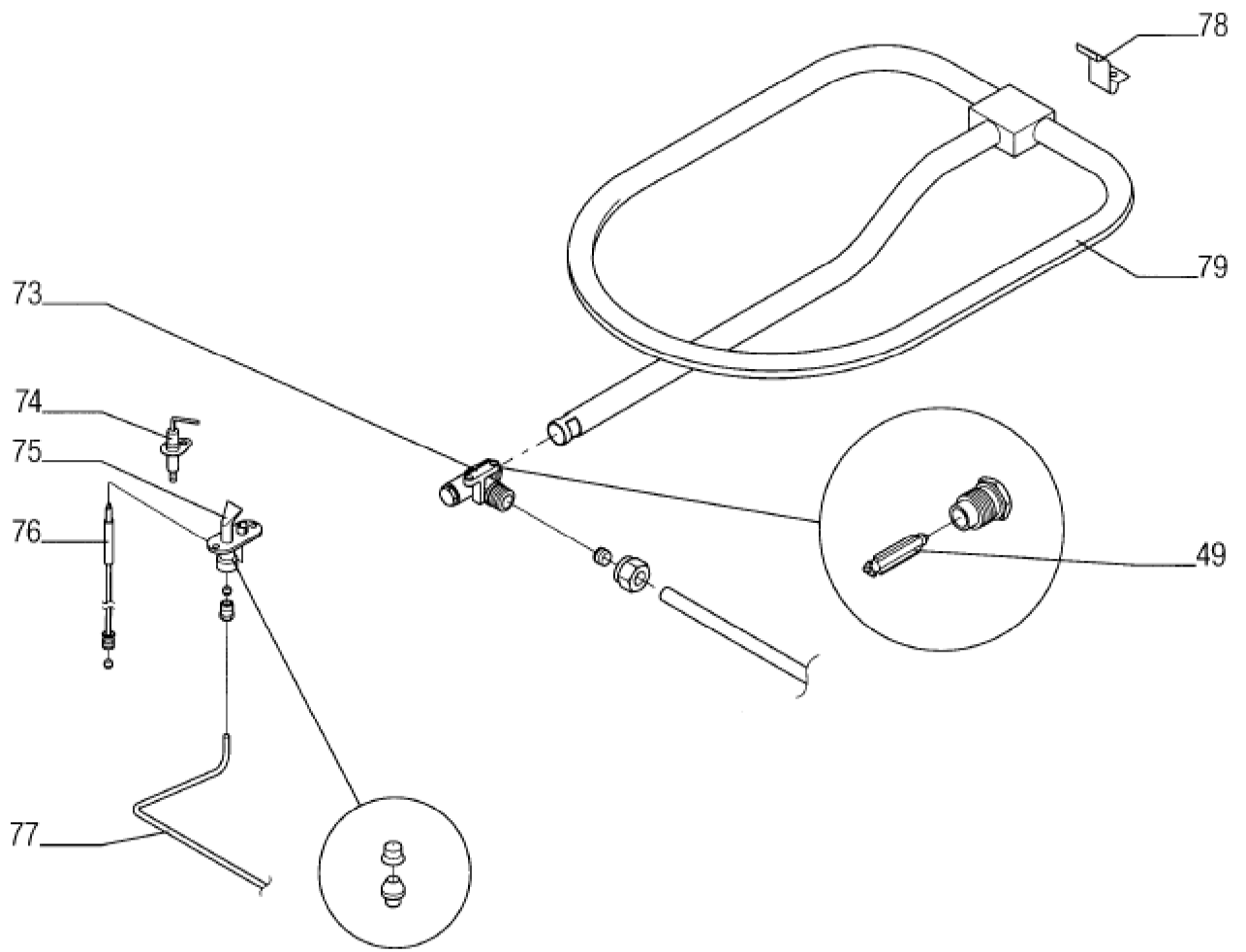


Seite	Position	Kreditorart.Nr	GB	DE
007	032	132920	lateral support grid left and right side	Seitenrost links u. rechts
007	033	356753	oven grid	Back und Bratrost
007	034	815359000	baking sheet (Aluminium)	Backblech (Aluminium)
007	035	731747581	oven bottom, rear part	Brat-/Backofenboden, hinten
007	036	731585581	ignition flap	Zündklappe
007	037	731745581	oven floor front	Bratofenboden vorn

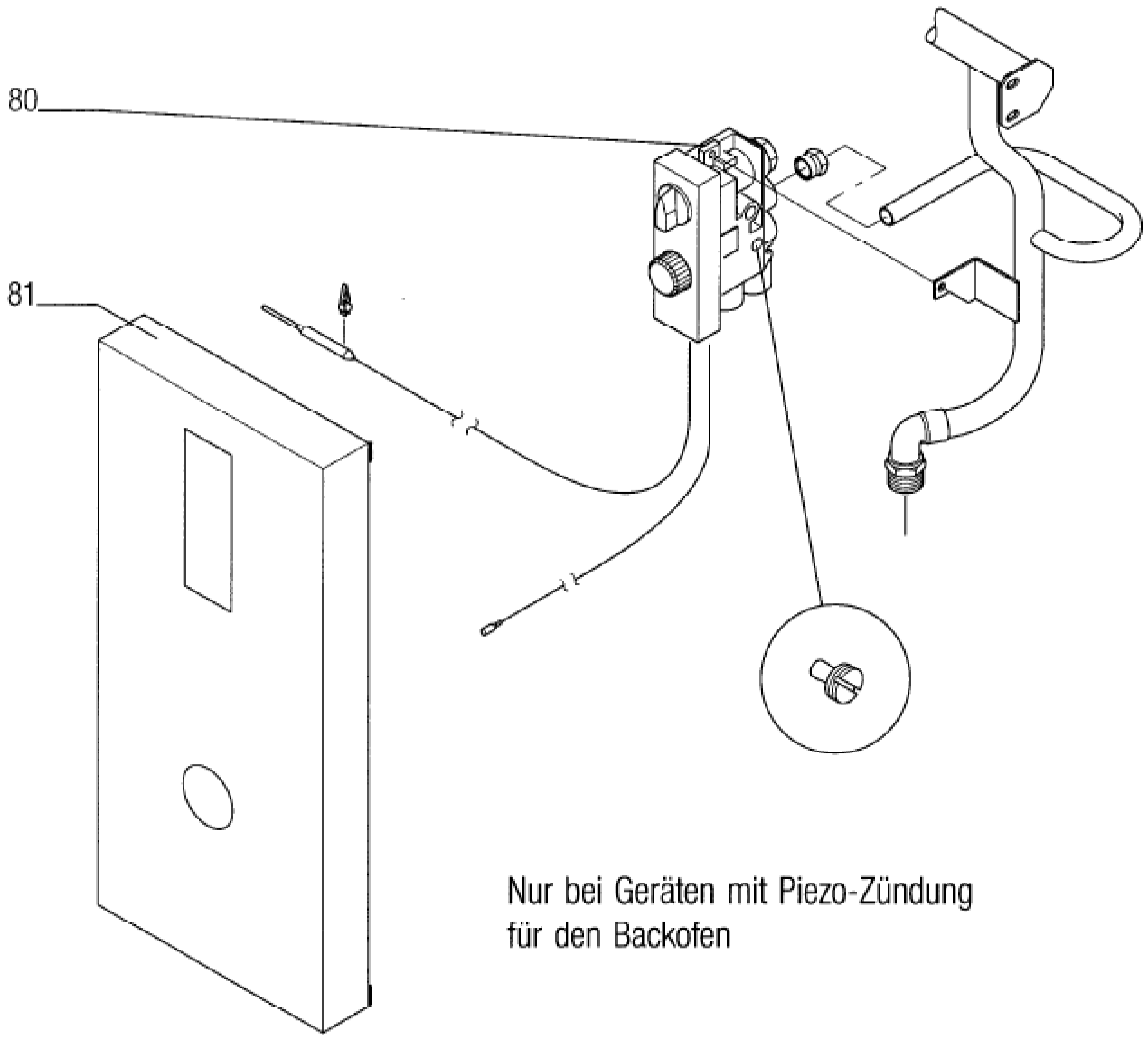


Pos. 53 entfällt bei Geräten mit Piezo-Zündung für den Backofen

Seite	Position	Kreditorart.Nr	GB	DE
009	039	153001	nut	Mutter
009	040	143400	Spring washer	Federscheibe
009	041	153002	guide sleeve	Führungshülse
009	042	735913000	cover plate	Abdeckung
009	043	736437000	protection sheet	Schutzblech
009	044	152903	ignition head	Zündkopf
009	045	153003	guide unit	Führungsstück
009	046	992156002	flange	Flansch
009	047	060611	gasket for flange	Dichtung für Flansch
009	048	152712	pilot burner	Zündbrenner
009	050	151900	thermocouple 320mm	Thermoelement 320mm
009	050	151901	thermocouple 750mm	Thermoelement 750mm
009	051	151001	coaxial gas cock	Koaxialhahn
009	052	151002	coaxial gas cock	Koaxialhahn
009	053	152412	regulator oven natural gas H	Regler Backofen Erdgas H
009	054	151003	coaxial gas cock	Koaxialhahn
009	055	756967010	front ignition line	Zündleitung, vorn
009	056	756968010	rear ignition line	Zündleitung, hinten
009	057	062134	gasket	Dichtung
009	058	814529000	support plate	Auflageplatte
009	059	152800	burner lid D	Brennerdeckel D
009	060	782374005	burner head D	Brennerkopf D
009	061	060610	gasket for burner head	Dichtung für Brennerkopf
009	062	060308	O-ring	O-Ring
009	063	152808	burner lid C	Brennerdeckel C
009	064	782373005	burner head C	Brennerkopf C
009	065	152801	burner lid E	Brennerdeckel E
009	066	782375005	burner head E	Brennerkopf E
009	067	782493005	rear burner	Brenner hinten
009	068	782492005	front burner	Brenner vorn
009	069	061009	safety gas hose	Sicherheitsgasschlauch
009	070	170887	gas connection cock 1/2	Gasanschlußhahn 1/2
009	071	166082	reducing nipple 3/4x1/2"	Reduziernippel 3/4x1/2"
009	049a	644524		
009	049b	644519		
009	049c	644514		
009	049d	644502		
009	049e	644507		
009	049f	644497		



Seite	Position	Kreditorart.Nr	GB	DE
011	073	152676	oven jet natural gas H	Backofendüse Erdgas H
011	074	162800	ignition head	Zündkopf
011	075	161139	pilot burner	Zündbrenner
011	076	162138	thermocouple l500 lang with nut M 10	Thermoelement l500 lang mit Mutter M 10
011	077	756972010	pilot burner gas pipe for baking oven	Zündleitung für Backofen
011	078	131005	spring	Feder
011	079	782413005	oven burner	Backofenbrenner



Nur bei Geräten mit Piezo-Zündung
für den Backofen

Seite	Position	Kreditorart.Nr	GB	DE
013	080	152453	All gas multiple control element	Allgas-Mehrfachstellglied
013	081	995172002	panel, r.h.	Blende rechts