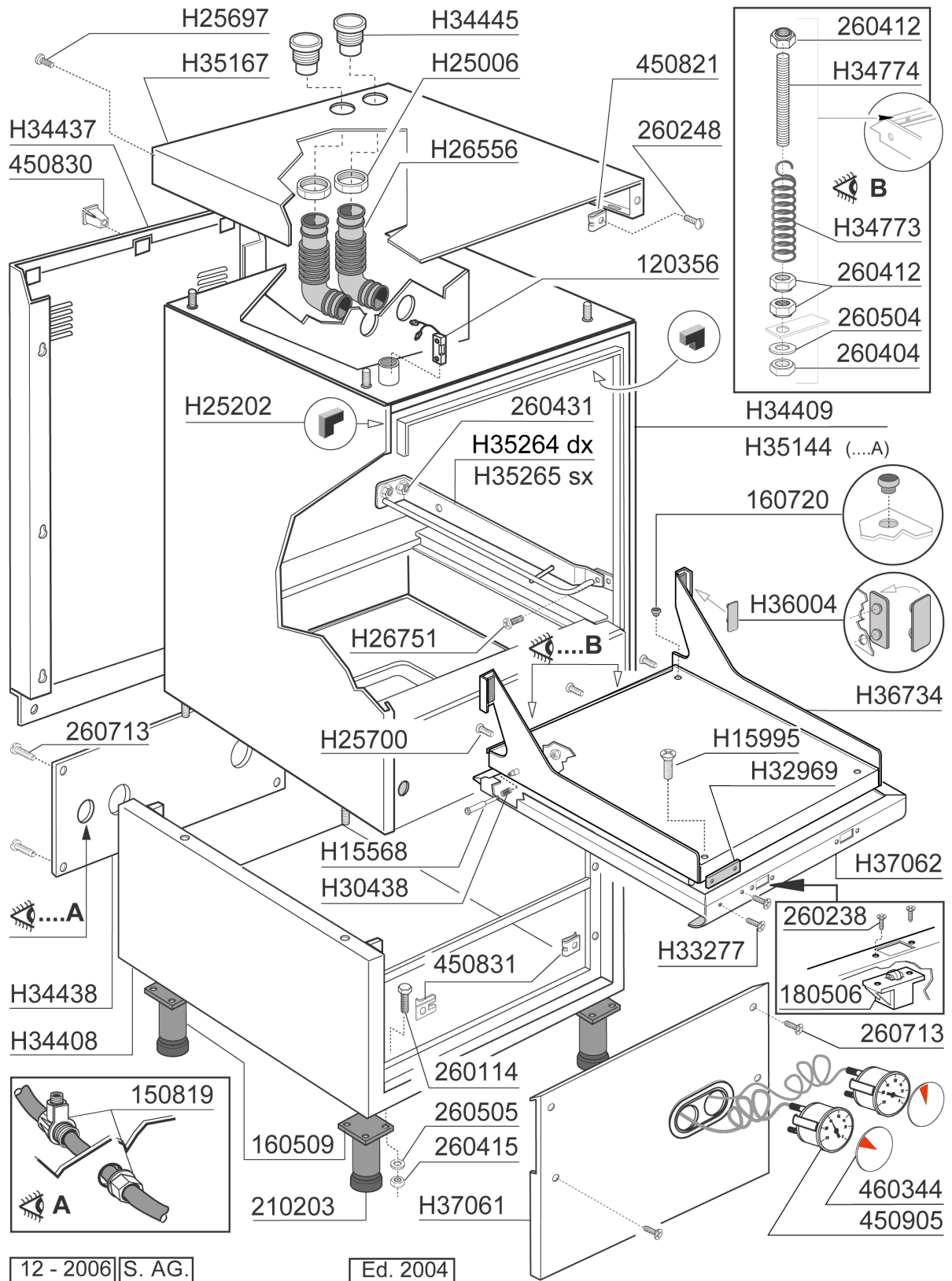


GF90A-2004

Karosserie / Tank



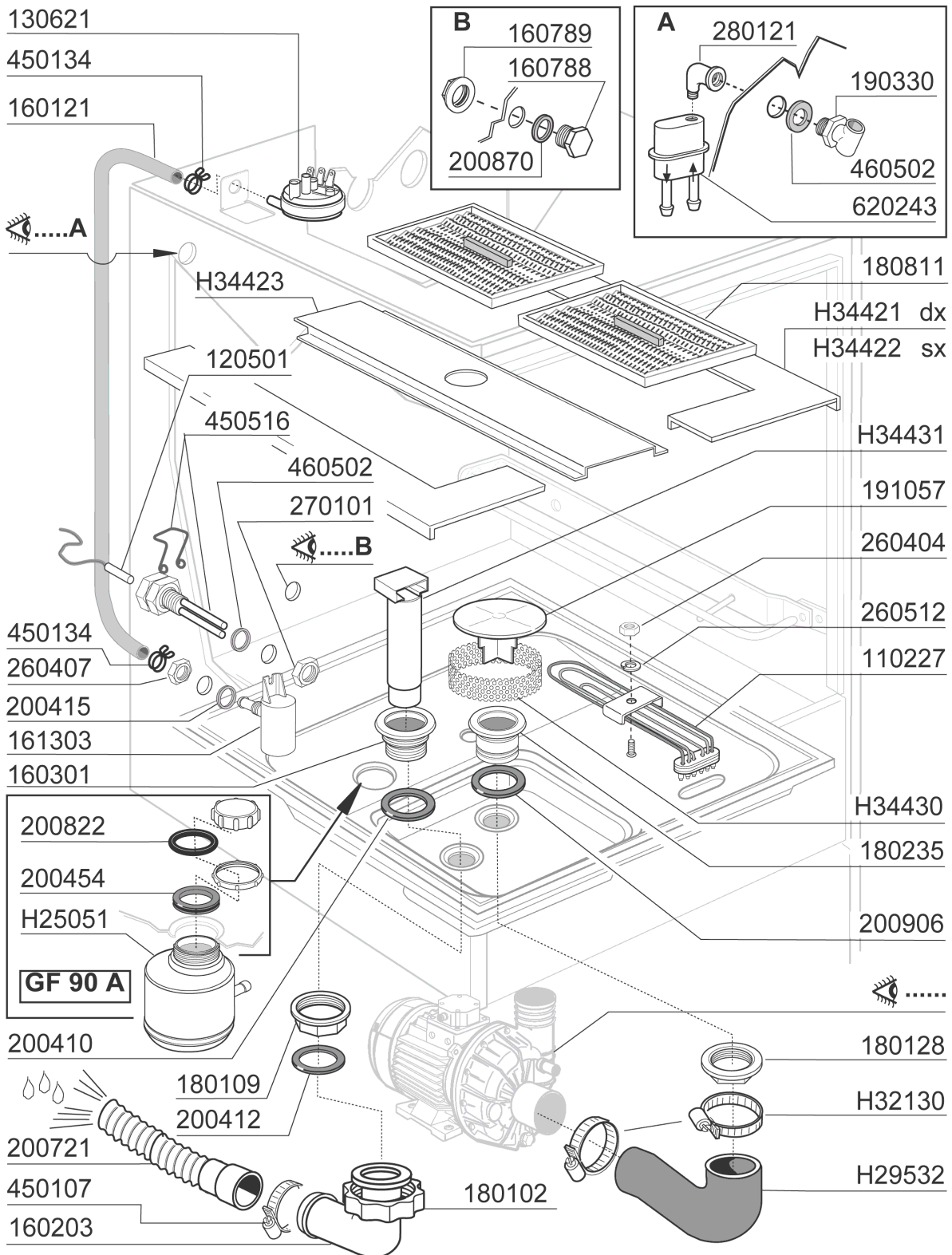
12 - 2006 | S. AG.

Ed. 2004

GF90A-2004

Karosserie / Tank

KODE	BEZEICHNUNG	PREIS (Eur)
120356	MAGN.TÜRSCHALTER FÜR FC MODELL	0.00
150819	KABELDURCHGANG PG16 MIT LOCH	0.00
160509	FUSSHALTER	0.00
160720	PFROPFEN HEYCO D.8	0.00
180506	SCHNAPPVERSCHLUSS BR-BC-FC	0.00
210203	GUMMIFUSS 30 MM	0.00
260114	SCHRAUBE TE 8X25	0.00
260238	TB-SCHRAUBE M4X10 GRIFFSBEFEST	0.00
260248	SCHRAUBE TB 5X12 SPEC.	0.00
260404	ROSTFR.STAHLERN.MUETTER D6 UNI	0.00
260412	SELBST-SICHERNDE MUTTER M6	0.00
260415	ROSTFR.STAHL.SELBSTSICHER.MUTT	0.00
260431	MUTTER M5 DIN 6923	0.00
260504	ROSTFR.ST.FLACHSCHIEBE D6	0.00
260505	ROSTFR.ST.FLACHSCHEIBE D8 UNI	0.00
260713	SCHRAUBE 3,9X16	0.00
450821	FASTENER SNU 3634 17 00 M5	0.00
450830	SCHRAUBE	0.00
450831	SCHRAUBEHALTERUNG	0.00
450905	KAPILL.THERMOMETER D.52 1,5m	0.00
460344	PLATTE	0.00
H15568	STIFT FUER TUER	0.00
H25006	GEWINDERING	0.00
H25202	TUERDAEMPFER	0.00
H25700	SCHRAUBE TC 4X8	0.00
H26556	HOSE	0.00
H26751	SCHRAUBE TC 6X12	0.00
H30438	FEDER	0.00
H32969	TUERMAGNET	0.00
H33277	SCHRAUBE	0.00
H34408	SOCKEL FUER GF90	0.00
H34409	KARROSSERIE GF90	0.00
H34437	HINTERE ABDECKUNG	0.00
H34438	HINTERE/UBERE PANEEL	0.00
H34445	ANSCHLUSSSTUECK	0.00
H34773	TÜRFEDER	0.00
H34774	ZUSTANGE	0.00
H35167	OBERE DECKUNG GF90	0.00
H35264	FUEHRUNG	0.00
H35265	FUEHRUNG	0.00
H36004	TUERDAEMPFER	0.00

GF90A-2004
Tank


Ed. 2004

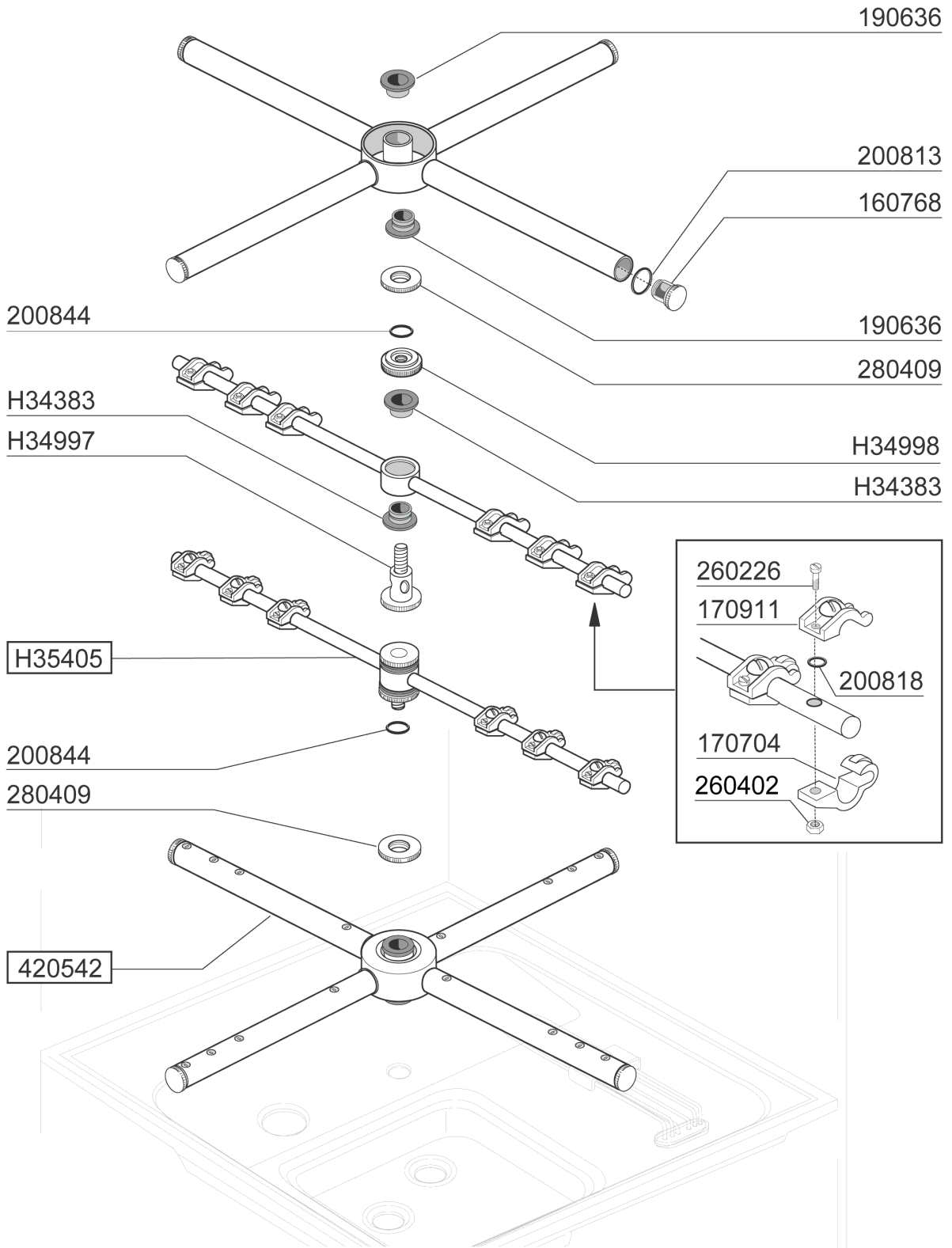
12 - 2006 | S. AG.

GF90A-2004**Tank**

KODE	BEZEICHNUNG	PREIS (Eur)
110227	HEIZKÖRPER 3000W 230/400V	0.00
120501	THERMOSTAT 30/90°MT 1 TR/2	0.00
130621	NIVEAUREGLER BCHR 45/22	0.00
160121	SCHLAUCH EPDM D. 5 X 9	0.00
160203	KNIESTUECK 1"1/2 N-S-F-C /ABLA	0.00
160788	PFPROPFEN	0.00
160789	MUTTER	0.00
161301	LUFTFALLE F2 C34-F45	0.00
161303	LUFTFALLE GLAESERSP.	0.00
180102	GEWINDERING F.ABLAUFST.1"1/2 F	0.00
180109	KLEMMRING 1 1/2"	0.00
180128	GEWINDERINGE 65,4 C140 C85	0.00
180235	ANSAUGSTUTZEN C85-140	0.00
180811	FLACHFILTER C34-S1600	0.00
190330	TE-STÜCK FÜR RÜCKVERHINDERER	0.00
191057	ANSAUGSCHUTZ C85-C140	0.00
200410	DICHTUNG ABLAUF 1 1/2" 65X47X2	0.00
200412	DICHTUNG ABLAUF11/2" 45X33X3	0.00
200415	DUTRAL DICHTUNG -F2 18,5X10X3	0.00
200454	DICHTUNG F.SALZBEHAELTER	0.00
200721	ABLAUFSCHLAUCH 28X35 2MT.	0.00
200822	PFRÖPFENDICHTUNG DES SALZBEHÄL	0.00
200870	DICHTUNG 180X10X2	0.00
200906	DICHTUNG D.92X66X2	0.00
260404	ROSTFR.STAHLERN.MUETTER D6 UNI	0.00
260407	ROSTFR.STAHLERN.MUETTER D10 UN	0.00
260512	ROSTFR.ST.GROWERSCHIEBE D6	0.00
270101	SECHSWINKL.GEGENMUTT.1/2"	0.00
280121	KNIESTÜCK FÜR RÜCKVERHINDERER	0.00
450107	SCHELLE FE ZN 38-50 H=12,2	0.00
450134	ELASTISCHE SCHELLE D.9,3X8,8	0.00
450516	SCHUTZHUELLE FUER 2 THERMOSTAT	0.00
460502	ASBESTDICHTUNG 30X21X2 C34-R	0.00
620243	ROHRTRENNER	0.00
H29532	HOSE	0.00
H32130	SCHELLE	0.00
H34430	FILTER	0.00
H34431	UEBERLAUFROHR	0.00

GF90A-2004

Wasch-und Nachspülarme

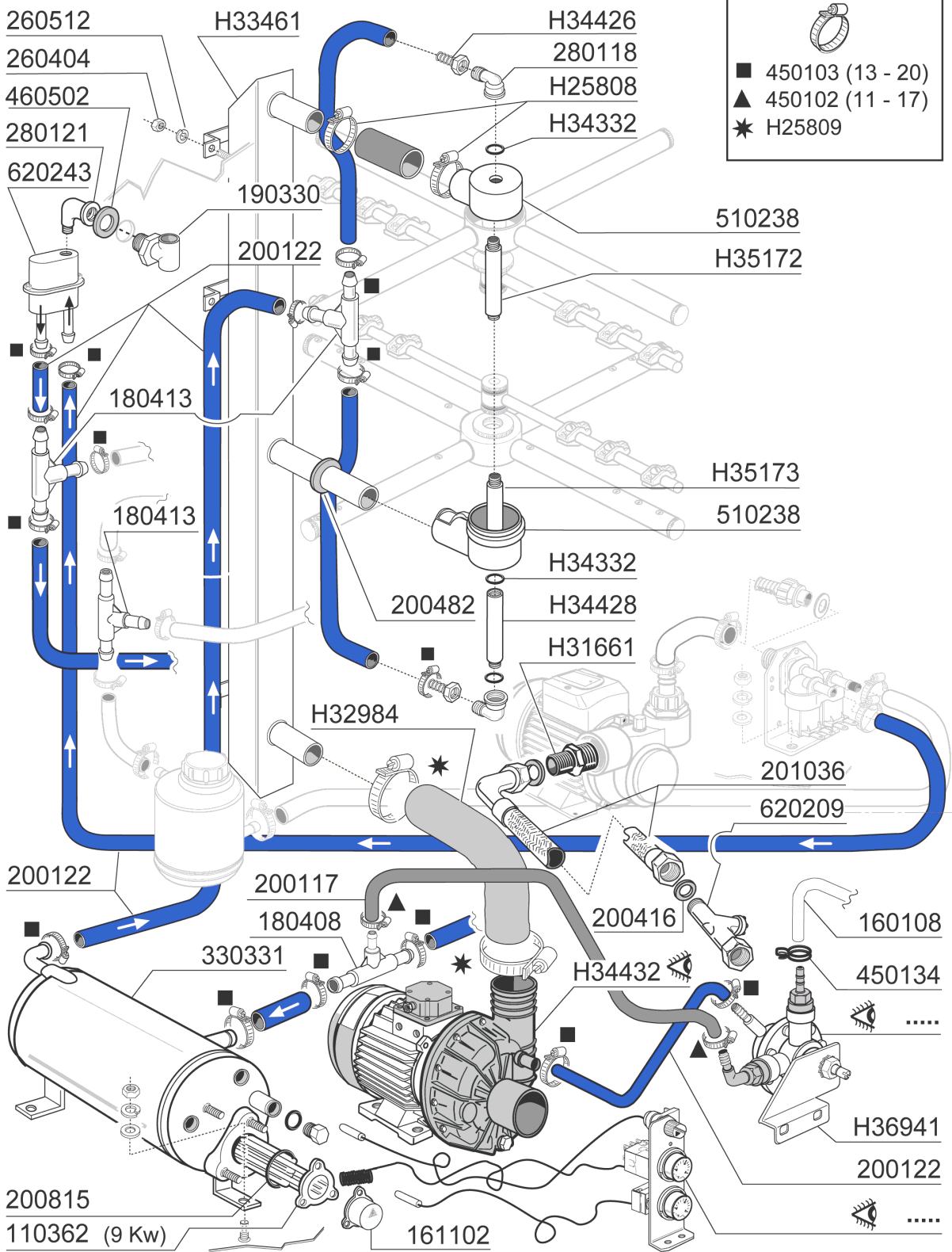


GF90A-2004**Wasch-und Nachspülarmer**

KODE	BEZEICHNUNG	PREIS (Eur)
160768	PFRÖPFEN FÜR C95-155 WASCHARM	0.00
170704	HALTER.NACHSP.DÜSEBEFESTIG.F-B	0.00
170911	NACHSPÜLDÜSE B23-F2-C34	0.00
190636	BUCHSE FÜR WASCHARM C95-155-16	0.00
200813	OR DICHTUNG 2,21X16,36X20,78	0.00
200818	O-RING 1,78 X 6,75 X 10,31	0.00
200844	OR DICHTUNG 2X9,5X13,5	0.00
260226	ROSTF.ST TCP-SCHRAUBE4X12 A2UN	0.00
260402	MUTTER IN ROSTFR.STAHL D4 UNI	0.00
280409	KLEMMRING SPUELARMKREUZ C140	0.00
420542	WASCHARM G60-100L	0.00
H34383	BUCHSE	0.00
H34997	SPINDEL	0.00
H34998	GEWINDERING	0.00
H35405	NACHSPUELARM	0.00

GF90A-2004

Waschrohr

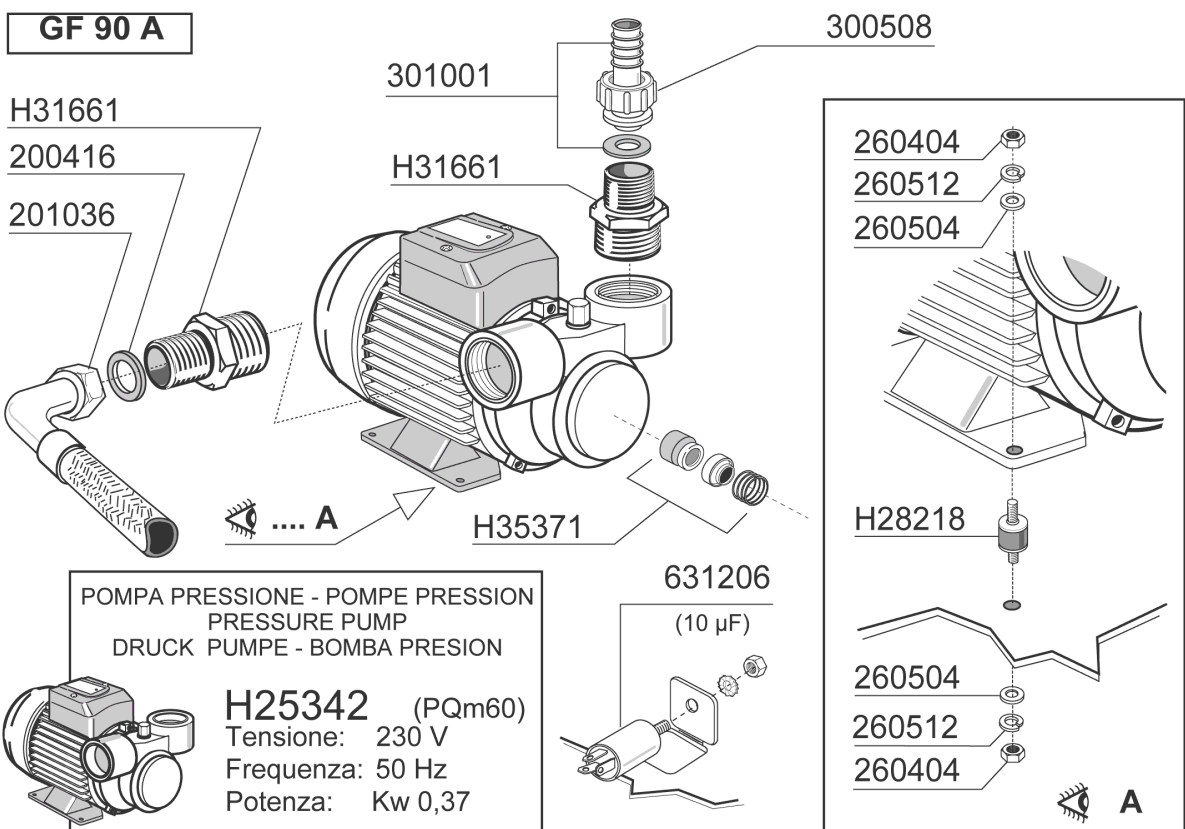
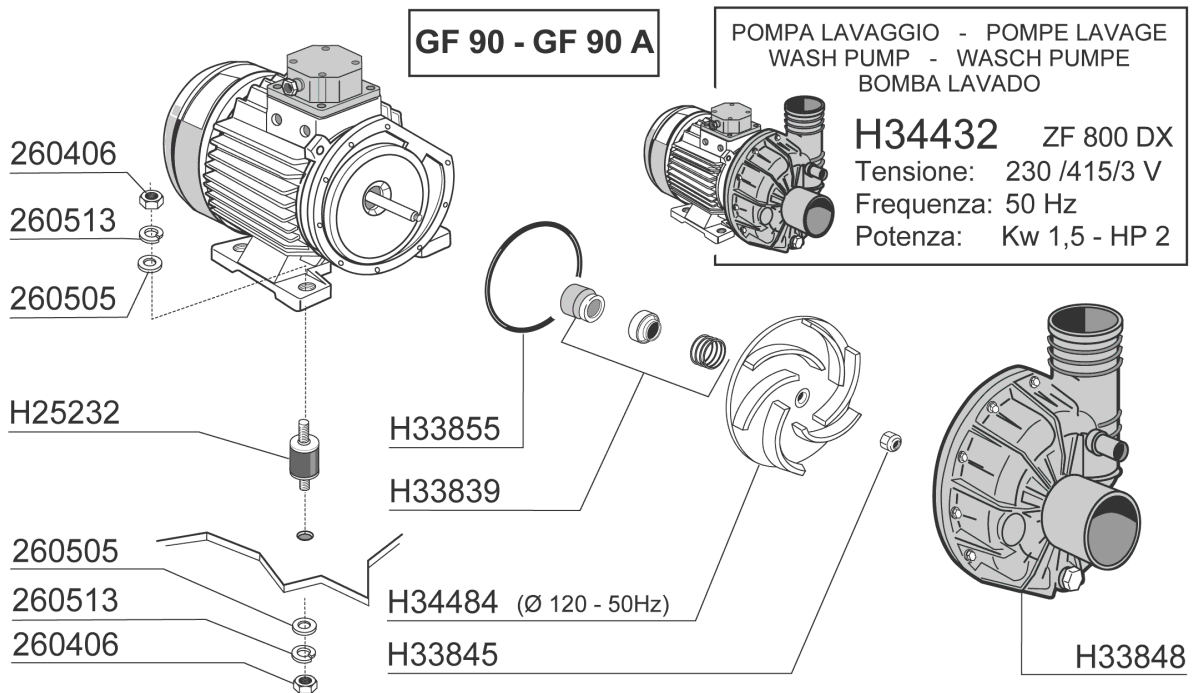


GF90A-2004**Waschrohr**

KODE	BEZEICHNUNG	PREIS (Eur)
110362	HEIZKÖRPER 9000W 220/380V	0.00
160108	ANSAUGSCHLAUCH D.8X5 F.DOSIERG	0.00
161102	HEIZKOERPERSCHUTZ MOPL.	0.00
180408	"T"-NIPPEL F.DOSIERER M/ZENTR.	0.00
180413	T-NIPPEL D.11,5 - NACHSPÜLGRUP	0.00
190330	TE-STÜCK FÜR RÜCKVERHINDERER	0.00
200117	GUMMISCHLAUCH 7X16	0.00
200122	SCHLAUCH 11X19	0.00
200416	DICHTUNG D. 3/4"	0.00
200482	DICHTUNG 60X54 RAMPE C140	0.00
200815	O-RING F.HEIZKÖRPER	0.00
201036	ZULAUFSCHLAUCH 2 MT	0.00
260404	ROSTFR.STAHLERN.MUETTER D6 UNI	0.00
260512	ROSTFR.ST.GROWERSCHIEBE D6	0.00
280118	KNIESTÜCK 3/8"-1/4" C140-C155	0.00
280121	KNIESTÜCK FÜR RÜCKVERHINDERER	0.00
330331	BOILER (330342)	0.00
450102	SCHELLE FE ZN 11-17 H=9	0.00
450103	SCHLAUCHSCH. FE ZN. 13-20 H=9	0.00
450134	ELASTISCHE SCHELLE D.9,3X8,8	0.00
460502	ASBESTDICHTUNG 30X21X2 C34-R	0.00
510238	VERNICKELTE SPUELARMHALTERUNG	0.00
620209	EINLAUFFILTER	0.00
620243	ROHRTRENNER	0.00
H25808	SCHELLE	0.00
H25809	SCHELLE 40-64	0.00
H32984	HOSE	0.00
H34332	DICHTUNG	0.00
H34426	NIPPEL	0.00
H34428	ANSCHLUSSTCK	0.00
H34432	PUMPE HP2 220/380V-50HZ	0.00
H35172	ACHSE	0.00
H35173	ACHSE	0.00

GF90A-2004**Nachspülgruppe + Entkalker**

KODE	BEZEICHNUNG	PREIS (Eur)
110362	HEIZKÖRPER 9000W 220/380V	0.00
160108	ANSAUGSCHLAUCH D.8X5 F.DOSIERG	0.00
160805	DICHTUNG D.8	0.00
161102	HEIZKOERPERSCHUTZ MOPL.	0.00
180413	T-NIPPEL D.11,5 - NACHSPÜLGRUP	0.00
190330	TE-STÜCK FÜR RÜCKVERHINDERER	0.00
200117	GUMMISCHLAUCH 7X16	0.00
200122	SCHLAUCH 11X19	0.00
200416	DICHTUNG D. 3/4"	0.00
200815	O-RING F.HEIZKÖRPER	0.00
200822	PFRÖPFENDICHTUNG DES SALZBEHÄL	0.00
201036	ZULAUFSCHLAUCH 2 MT	0.00
260112	ROSTFR.STAHL TE-SCHRAUBE 8X16	0.00
260416	ROSTFR.STAHLERN.MUETTER M6	0.00
260512	ROSTFR.ST.GROWERSCHIEBE D6	0.00
280121	KNIESTÜCK FÜR RÜCKVERHINDERER	0.00
330331	BOILER (330342)	0.00
450102	SCHELLE FE ZN 11-17 H=9	0.00
450103	SCHLAUCHSCH. FE ZN. 13-20 H=9	0.00
450134	ELASTISCHE SCHELLE D.9,3X8,8	0.00
460502	ASBESTDICHTUNG 30X21X2 C34-R	0.00
620243	ROHRTRENNER	0.00
640212	ENTKALKER FÜR F-SERIE	0.00
H25342	PUMPE	0.00

GF90A-2004
Pumpe


12 - 2006 | S. AG.

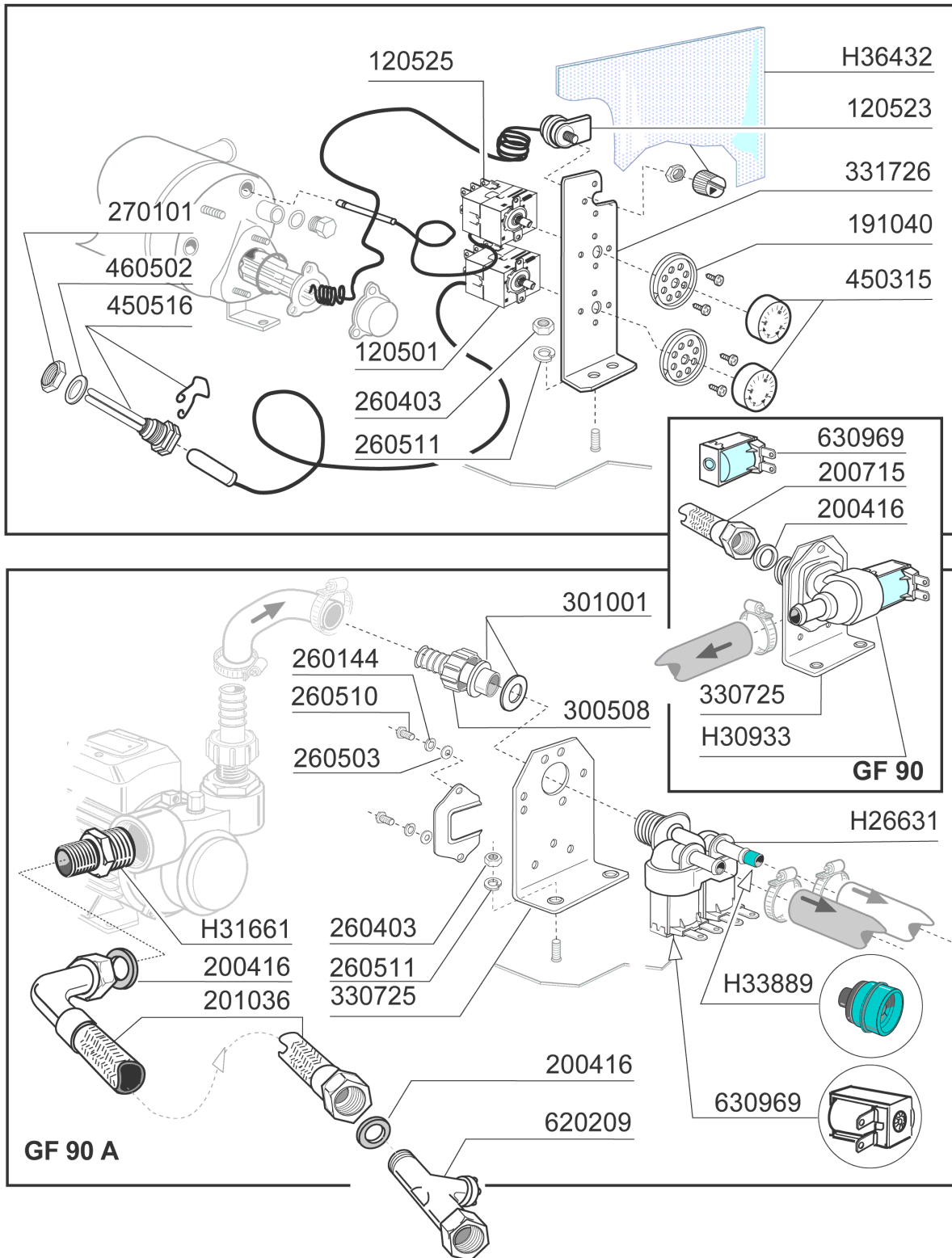
Ed. 2004

GF90A-2004**Pumpe**

KODE	BEZEICHNUNG	PREIS (Eur)
200416	DICHTUNG D. 3/4"	0.00
201036	ZULAUFSCHLAUCH 2 MT	0.00
260404	ROSTFR.STAHLERN.MUETTER D6 UNI	0.00
260406	MUTTER 8MA	0.00
260504	ROSTFR.ST.FLACHSCHIEBE D6	0.00
260505	ROSTFR.ST.FLACHSCHEIBE D8 UNI	0.00
260512	ROSTFR.ST.GROWERSCHIEBE D6	0.00
260513	GROWERSCHEIBE D.8	0.00
300508	GEWINDERING 3/4"	0.00
301001	NIPPEL FE-ZN 3/4"	0.00
631206	KONDENSATOR 10MF450V 85C	0.00
H25232	SCHWINGUNGS-DAEMPFEND.FUSS	0.00
H33839	MECH.DICHTUNG	0.00
H33845	SCHRAUBE	0.00
H33848	PUMPEGEHAEUSE	0.00
H33855	DICHTUNG	0.00
H34484	LAUFRAD	0.00
H35371	MECH.DICHTUNG	0.00

GF90A-2004

Thermostaten/ventil gruppe



Ed. 2004

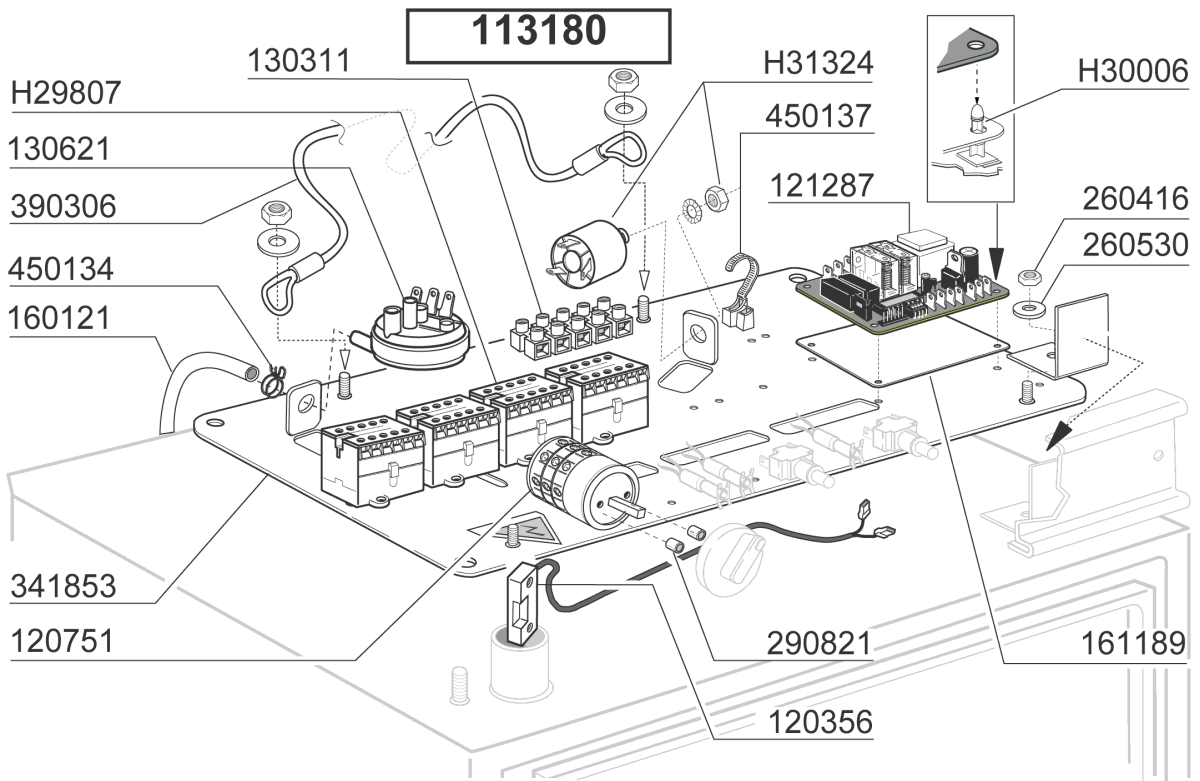
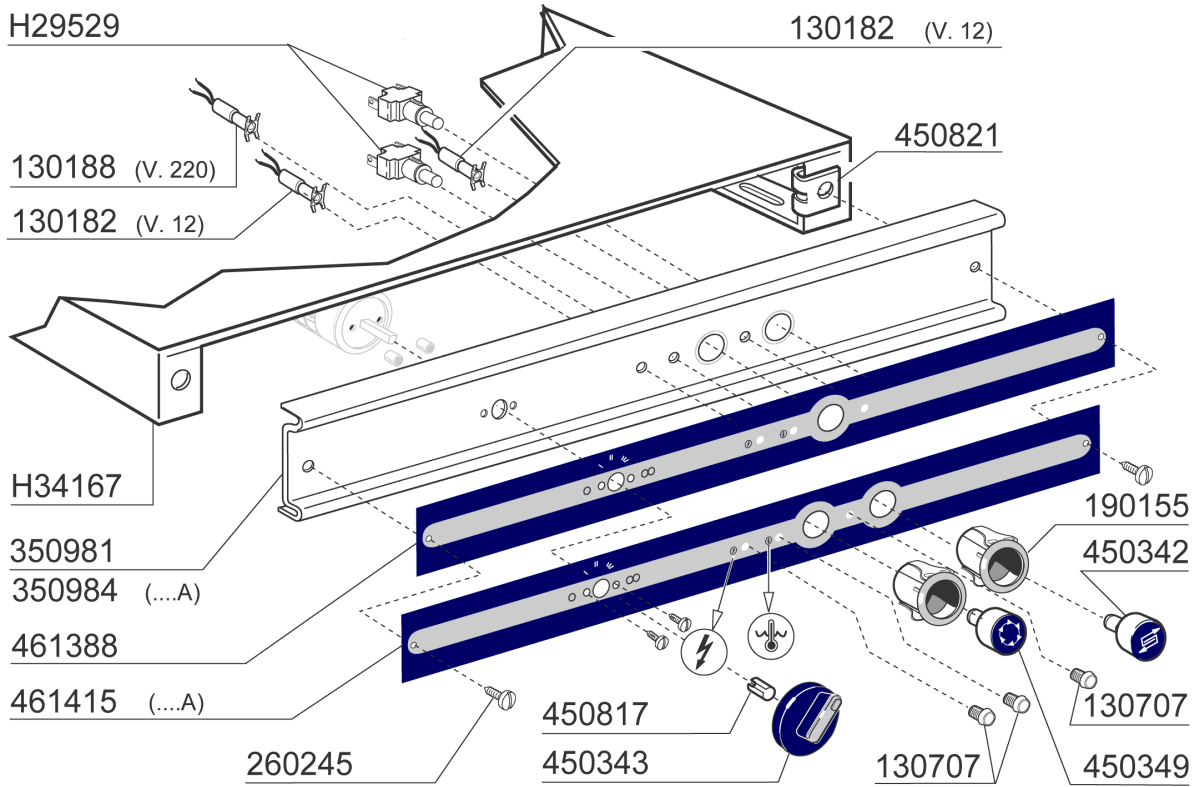
12 - 2006 | S. AG.

GF90A-2004**Thermostaten/ventil gruppe**

KODE	BEZEICHNUNG	PREIS (Eur)
120501	THERMOSTAT 30/90°MT 1 TR/2	0.00
120523	BOILER SICHERHEITSTHERMOSTAT B	0.00
120525	BOLIERTHERMOSTAT FC-C95-155-16	0.00
191040	RAHMEN DES THERMOSTATSKNOPFES	0.00
200416	DICHTUNG D. 3/4"	0.00
200715	ZULAUFSCHLAUCH 2M ROSTFR.ST.	0.00
201036	ZULAUFSCHLAUCH 2 MT	0.00
260144	SCHRAUBE TE 4X6	0.00
260403	MUETTER D.5	0.00
260503	ROSTFR.ST.FLACHSCHEIBE D5 UNI	0.00
260510	GROWERSCHIEBE D.4	0.00
260511	GROWERSCHIEBE D.5	0.00
270101	SECHSWINKL.GEGENMUTT.1/2"	0.00
300508	GEWINDERING 3/4"	0.00
301001	NIPPEL FE-ZN 3/4"	0.00
330725	STANDARDWINKEL FUER E-VENTIL	0.00
331726	WINKEL FUER 3 THERMOSTATE	0.00
450315	KNEBEL F.THERMOSTAT 90°	0.00
450516	SCHUTZHUELLE FUER 2 THERMOSTAT	0.00
460502	ASBESTDICHTUNG 30X21X2 C34-R	0.00
620209	EINLAUFFILTER	0.00
630969	SPULE S4216 220/50HZ	0.00
H26631	2-WEG E-VENTIL	0.00
H30933	E-VENTIL	0.00

GF90A-2004

E-Schrank



12 - 2006 S. AG.

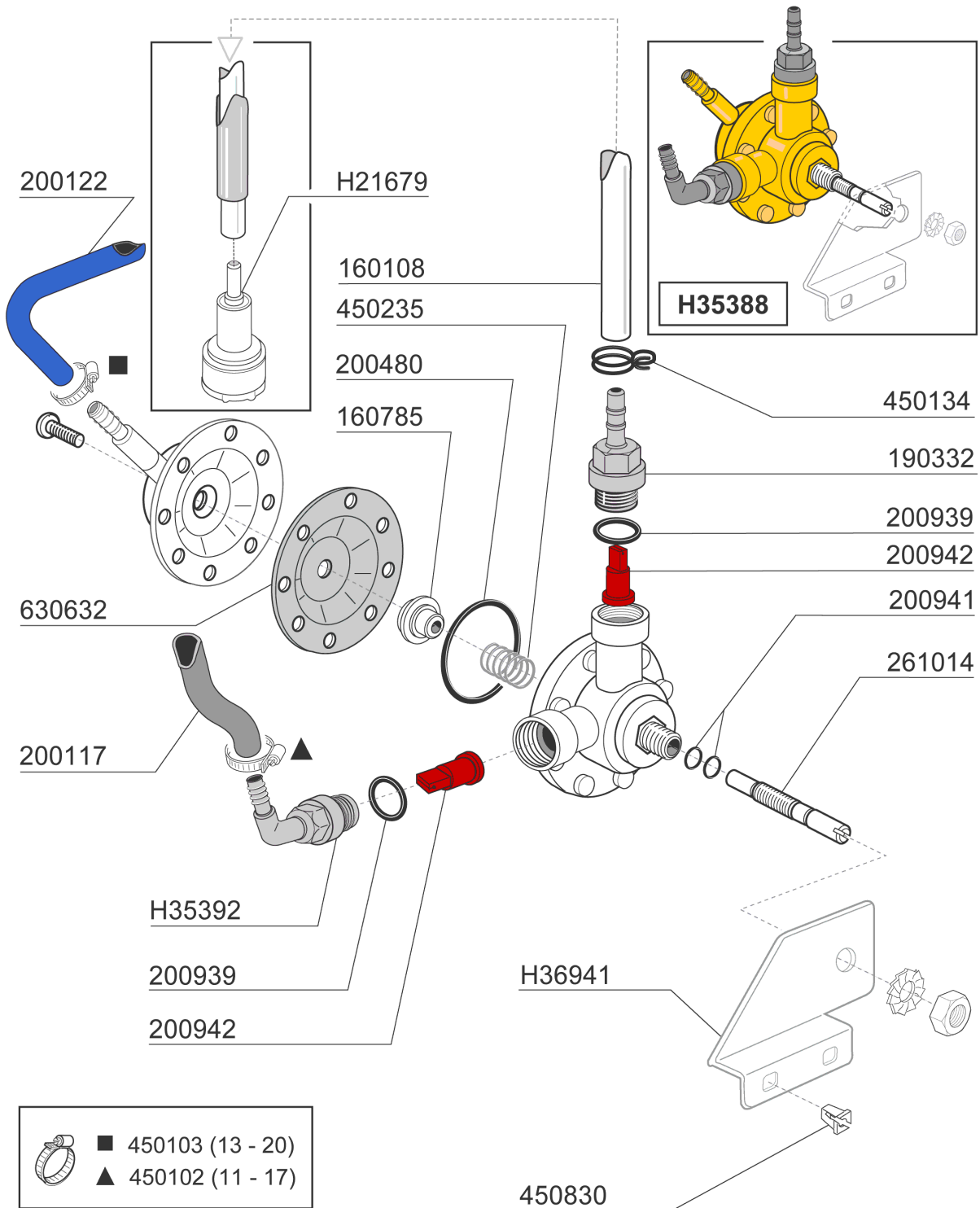
Ed. 2004

GF90A-2004**E-Schrank**

KODE	BEZEICHNUNG	PREIS (Eur)
120356	MAGN.TÜRSCHALTER FÜR FC MODELL	0.00
120751	UMSCHALTER 16 AMP VIERP.	0.00
121287	ELEKTRON.PLATINE	0.00
130182	GRÜNE LAMPE FÜR BC-FC 12V	0.00
130188	GRÜNE LAMPE 220V	0.00
130311	KLEMMLEISTE 5 POS.	0.00
130621	NIVEAUREGLER BCHR 45/22	0.00
130707	WEISSE ABDECKUNG F.LAMPE (C-SE	0.00
160121	SCHLAUCH EPDM D. 5 X 9	0.00
161189	ABDECKUNG	0.00
190155	HALTERUNG F.DRUCKTASTE	0.00
260245	SONDERSCHRAUBE TC 3,5X16	0.00
260416	ROSTFR.STAHLERN.MUETTER M6	0.00
260530	ROSTFR.STAHL SCHEIBE 7X22X2	0.00
290821	ABSTANDSTUECK F.SCHALTER	0.00
390306	SEIL	0.00
450134	ELASTISCHE SCHELLE D.9,3X8,8	0.00
450137	BUNDVERSCHLUSS MIT FUSS 31900	0.00
450342	GRAUE TASTE "REGENERIERUNG"	0.00
450343	SCHALTER BLAU	0.00
450349	TASTE ON/OFF	0.00
450821	FASTENER SNU 3634 17 00 M5	0.00

GF90A-2004

Klarspüler-dosiergerät



Ed. 2004

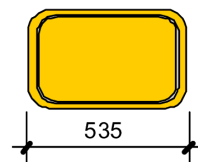
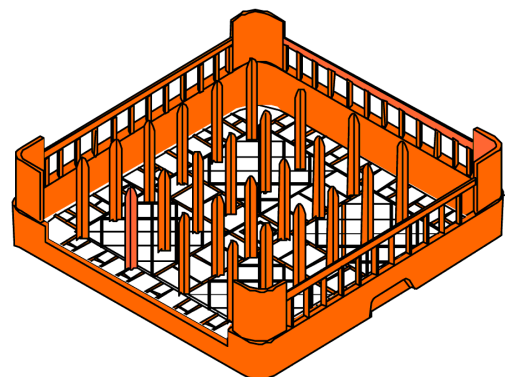
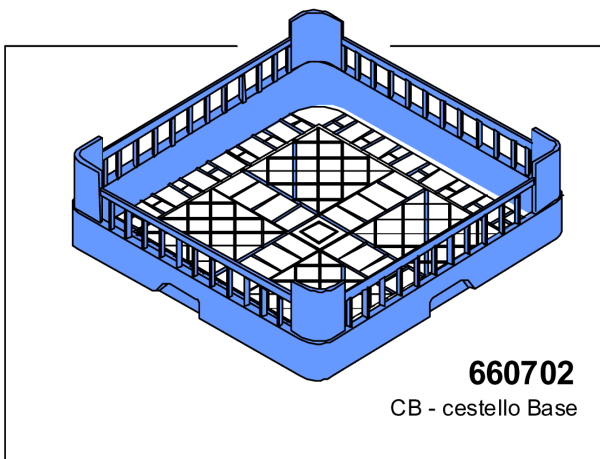
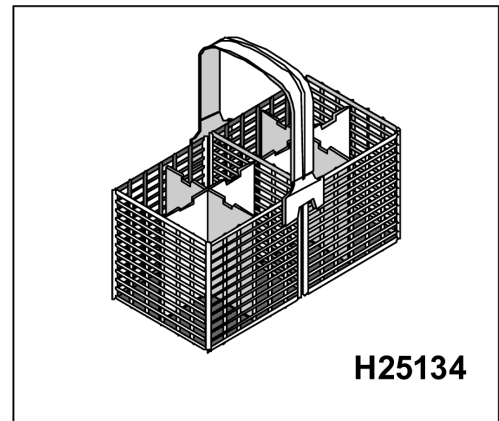
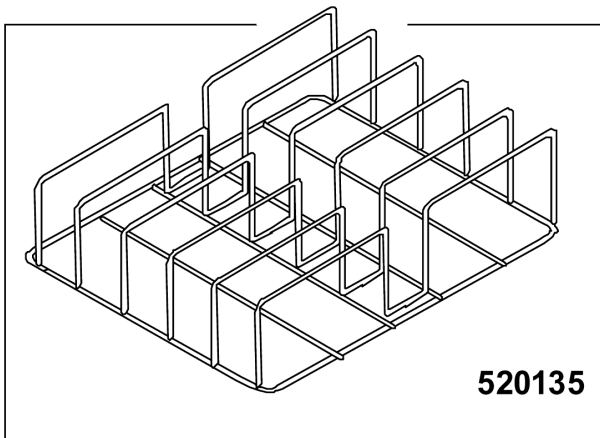
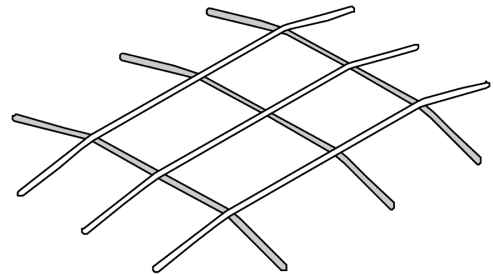
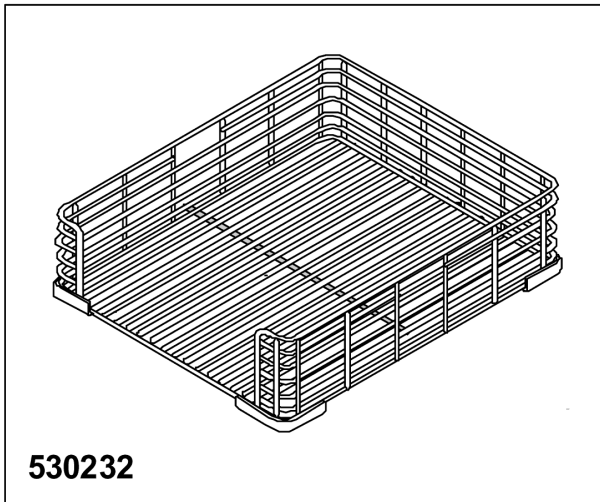
12 - 2006 | S. AG.

GF90A-2004**Klarspüler-dosiergerät**

KODE	BEZEICHNUNG	PREIS (Eur)
160108	ANSAUGSCHLAUCH D.8X5 F.DOSIERG	0.00
160785	FÜHRUNG FÜR FEDER GLANZMTLDOSI	0.00
200117	GUMMISCHLAUCH 7X16	0.00
200122	SCHLAUCH 11X19	0.00
200480	DICHTUNG NACHSPUELARM	0.00
200939	DICHTUNG OR	0.00
200941	DICHTUNG OR	0.00
200942	SAUGVENTIL GLANZMITTELDOSIERG.	0.00
261014	SCHRAUBE	0.00
450102	SCHELLE FE ZN 11-17 H=9	0.00
450103	SCHLAUCHSCH. FE ZN. 13-20 H=9	0.00
450134	ELASTISCHE SCHELLE D.9,3X8,8	0.00
450235	FEDER GLANZMTLDOSIER	0.00
450830	SCHRAUBE	0.00
630632	MEMBRANE GLANZMITTELDOSIERER H	0.00
H35388	GLANZMITTELDOSIERPUMPE GF70	0.00

GF90A-2004

Korb



12 - 2006 | S. AG.

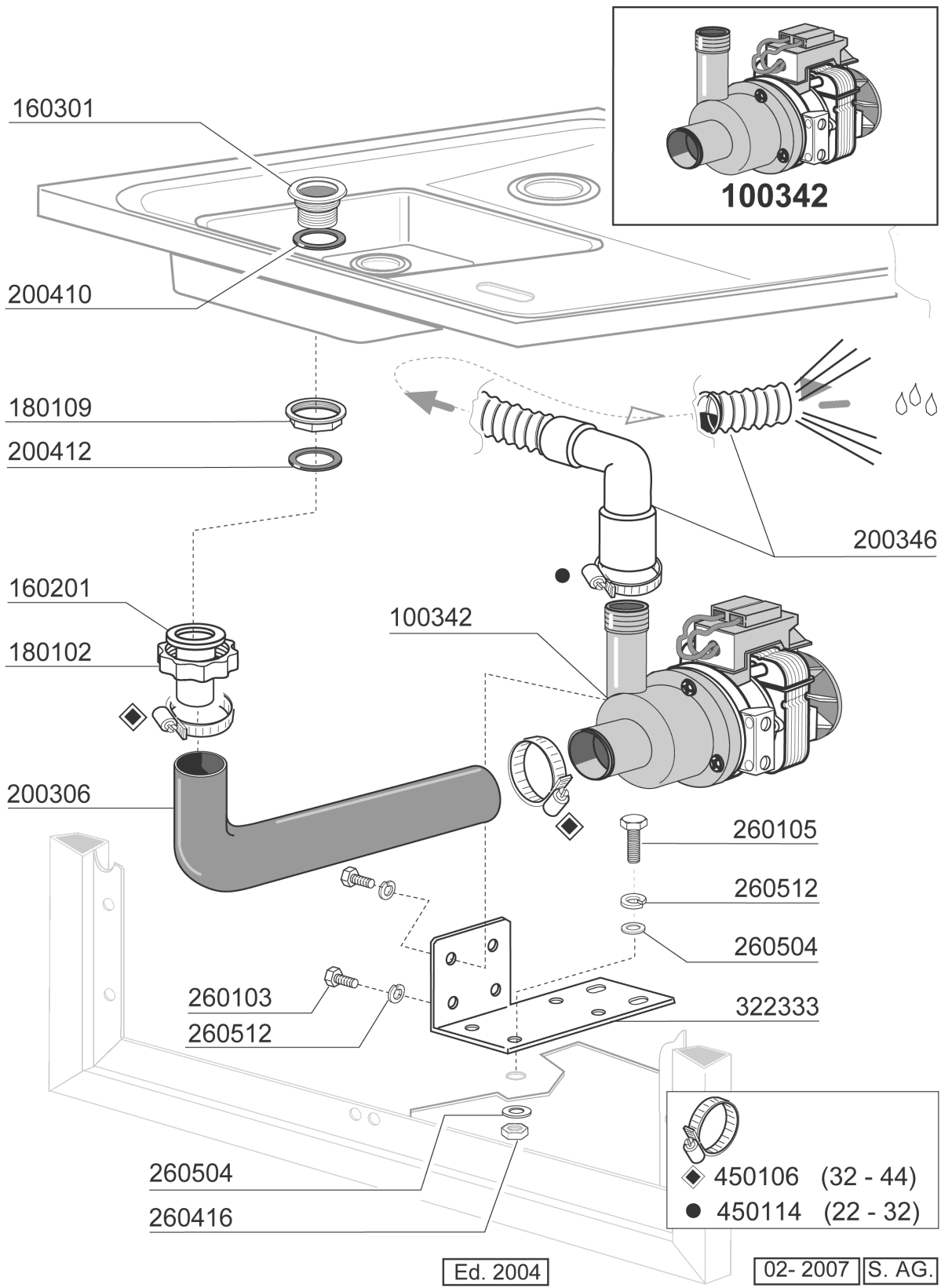
Ed. 2004

GF90A-2004**Korb**

KODE	BEZEICHNUNG	PREIS (Eur)
520135	EINSATZ FUER BLECHE GF90	0.00
530232	BASISKORB 600x500MM	0.00
660410	TABLETTKORB CPV	0.00
660702	UNIVERSALKORB H=75mm - CB	0.00
H35236	RASTER	0.00

GF90A-2004

Laugenpumpe



GF90A-2004**Laugenpumpe**

KODE	BEZEICHNUNG	PREIS (Eur)
100342	ABLAUFPUMPE 100W 220V	0.00
160201	KNIESTUECK F.TANKZULAUF MOPL	0.00
160301	ABLAUFSTUTZEN 1"1/2 C-S-N	0.00
180102	GEWINDERING F.ABLAUFST.1"1/2 F	0.00
180109	KLEMMRING 1 1/2"	0.00
200306	ANSAUGSCHLAUCH D.42X52-ABLAUFP	0.00
200346	ABLAUFSCHLAUCH GLAESERSPUELER	0.00
200410	DICHTUNG ABLAUF 1 1/2" 65X47X2	0.00
200412	DICHTUNG ABLAUF11/2" 45X33X3	0.00
260103	SCHRAUBE TE 6X12	0.00
260105	SCHRAUBE TE 6X20	0.00
260416	ROSTFR.STAHLERN.MUETTER M6	0.00
260504	ROSTFR.ST.FLACHSCHIEBE D6	0.00
260512	ROSTFR.ST.GROWERSCHIEBE D6	0.00
322333	ABDECKUNG WRG	0.00
450106	SCHLAUCHSCH. H=12,2 32-44	0.00
450114	SCHLAUCHSCH. H=12,2 22-23	0.00