

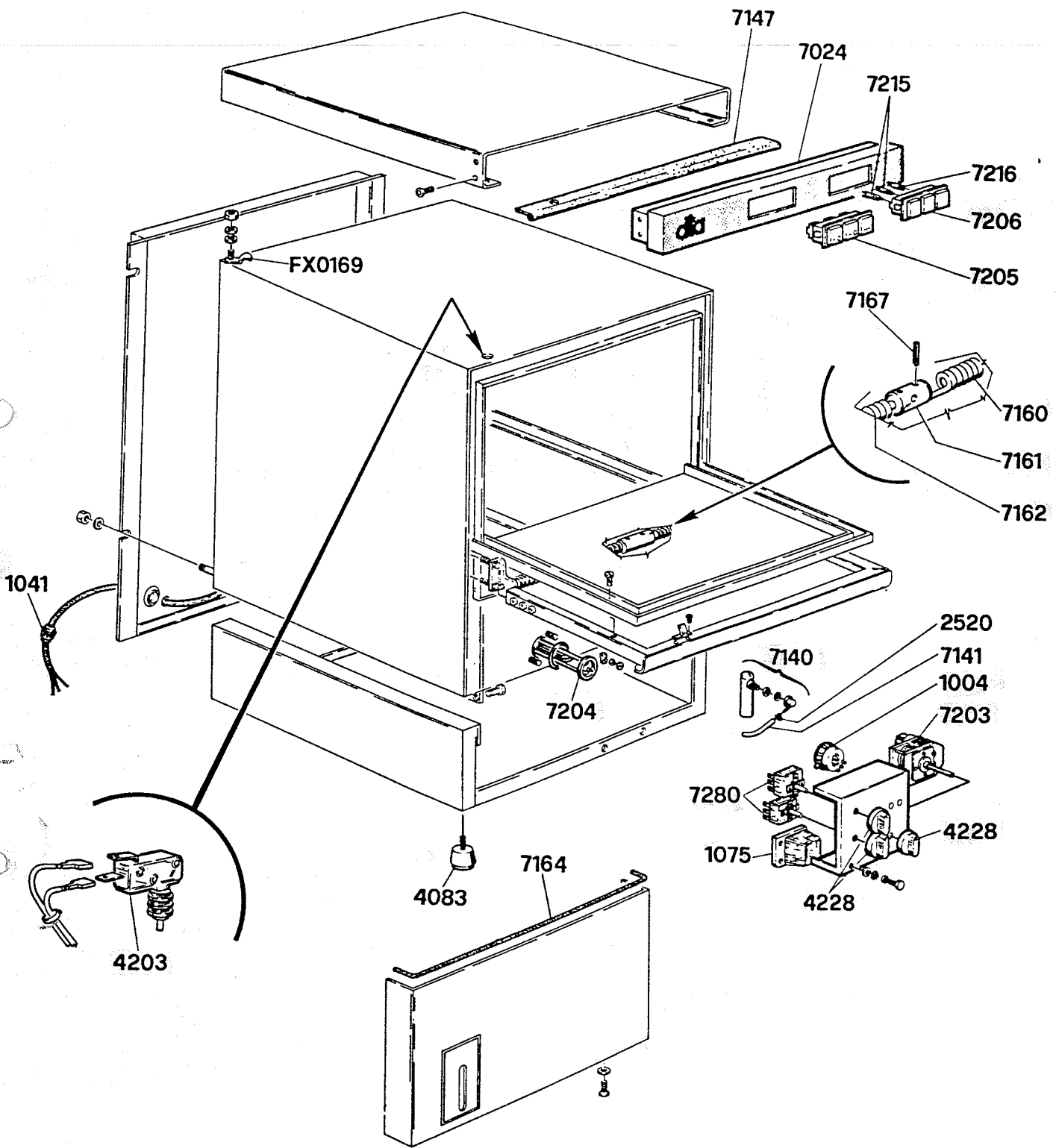
AL 40

AL 40

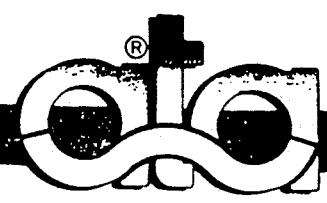


Dis. N° MC. AL. 042

data: 25-02-89

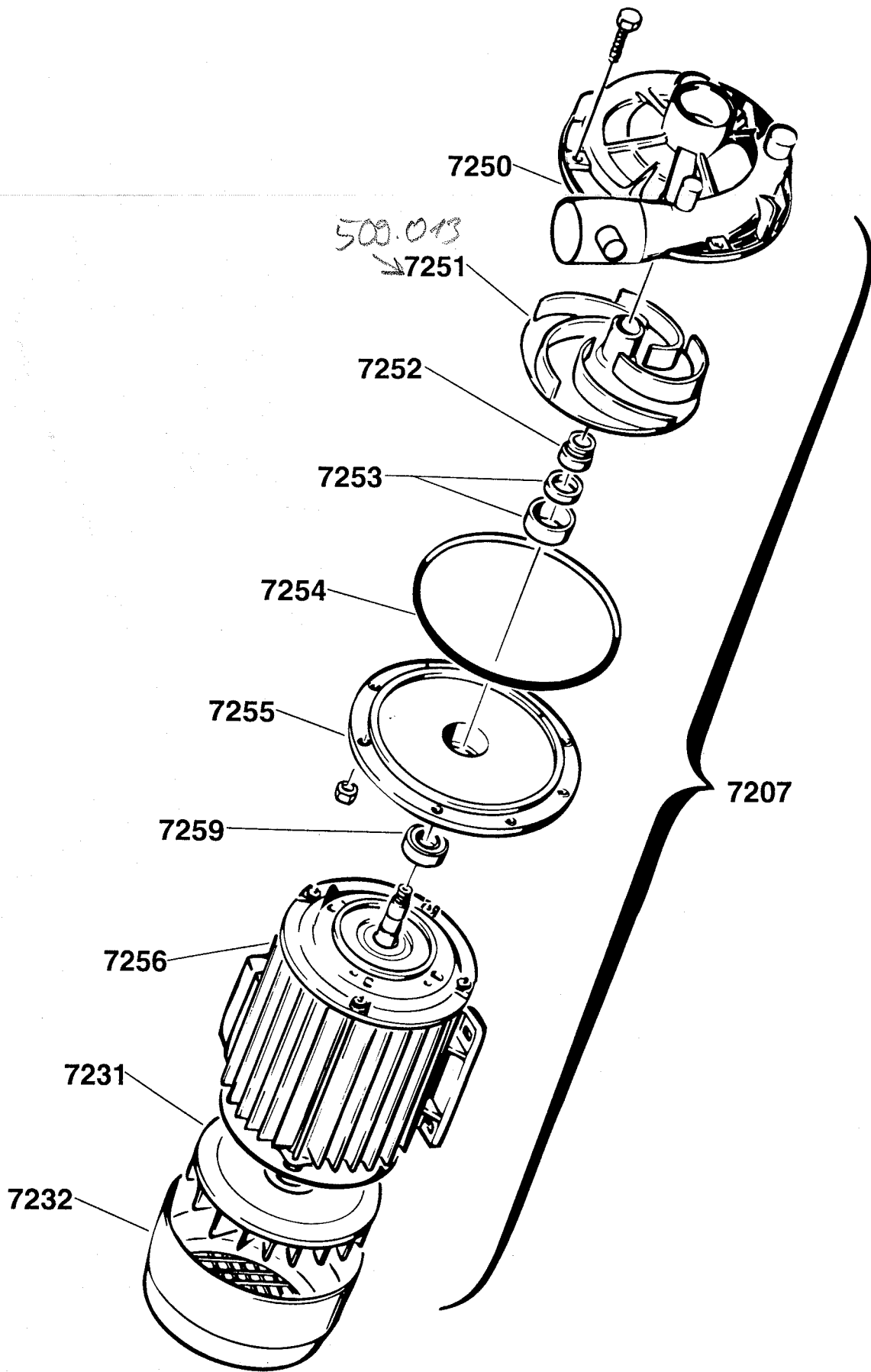


AL 30 AL 40



Dis. N° EL. AL. 040

data: 10-05-89



Modello
 Modèlo
 Model
 Model

ELETTROPOMPA PER SERIE AL 31-36

Dis. N° EL.AL.141

data: 05-04-93



Seite	Kreditor Artikel Nr.	IT	GB
001	4649	TAPPO D=12	STOPPER DIAM. 12
001	7602	TAPPO D=18	STOPPER DIAM. 18
001	7131	ROSETTA GHIERA 1/2" GAS	WASHER 1/2" GAS
001	7132	ANELLO SPACCATO D=12x3	RING DIAM. 12X3
001	7133	GHIERA 1/2 GAS	RING NUT 1/2" GAS
001	7142	ASTA RISCIAQUO AL20/21-AL40/41	RINSING ROD AL 40/41
001	FX0169	COLLARE IN PLASTICA	PLASTIC COLLAR
001	7117	UGELLO DI LAVAGGIO A LAMA	WASHING JET
001	7601	GUARNIZIONE OR 14x1.78	O.R. GASKET 14X1.78
001	4685	RACCORDO ASTA RISCIAQUO	JOINT FOR RINSING ROD
001	1037	GUARNIZIONE OR 20.22x3.53	O.R. GASKET 20.22X3.53
001	7139	GHIERA 1/2" GAS CH. 24/25	RING NUT 1/2" GAS
001	7130	GUARNIZIONE O.R. 11.91x2.62	O.R. GASKET 11.91X2.62
001	7105	TESTA ROTANTE	ROTARY HEAD
001	7106	BRACCIO RISCIAQUO AL DX	RIGHT RINSING ARM AL
001	7109	BRACCIO DI LAVAGGIO SX	LEFT WASHING ARM
001	7137	GHIERA 3/4" GAS	RING NUT 3/4" GAS
001	7143	ASTA LAVAGGIO AL40/41	WASHING ROD AL 40/41
001	7104	PASTIGLIA INOX D=13,9x1	STAINLESS-STEEL SPACER DIAM. 14X1
001	7103	PERNO TESTA ROTANTE	ROTARY-HEAD FULCRUM
001	7102	GUARNIZIONE 14,2x18,5x2	TEFLON GASKET 14.2X2X18.5
001	1068	TUBO DI CARICO cm.200 CON GUARNIZ/RACC. F + F 90°	FILLING-HOSE WITH GASKET + JOINTS F+F
001	2525	REGOLATORE PORTATA 20L	FLOW GOVERNOR 20 LT.
001	1066	ELETTROVALVOLA DOPPIA 90° RIDUTT. 12L IN INGRESSO	DOUBLE SOLENOID-VALVE 90°C
001	7173	MANICOTTO RETTILINEO 10x17	STRAIGHT HOSE 10X17
001	7207	PMP7207	PMP7207
001	7204	RESISTENZA 2500 W	HEATING ELEMENT
001	1050	FASCETTA 40/60 BANDA 9	CLAMP 40/60 - 9
001	7505	BOILER 3000 R	BOILER 3000 R
001	1076	DOSATORE ELETTROMAGNETICO DB/2	RINSE-AID DISPENSER DB/2
001	4679	MANICOTTO T-BOILER	HOSE FROM T-JUNCTION TO BOILER
001	1056	RACCORDO A T D=12	T-JUNCTION (BOILER)
001	4658	MANICOTTO T-VASCA	T-JUNCTION TANK
001	4659	MANICOTTO E.V.-BOILER	HOSE FROM VALVE TO BOILER
001	1055	FASCETTA 12/20 BANDA 9	CLAMP 12/20 - 9
001	7172	TUBO MANDATA BRILLANTANTE	RINSE-AID OUTLET HOSE
001	2522	FASCETTA 08/16 BANDA 9	CLAMP DIAM. 08/16 - 9
001	7174	TUBO ASPIRAZIONE BRILLANTANTE	RINSE-AID SUCTION HOSE
001	1073	COPERCHIO CONTENITORE BRILLANTANTE	RINSE-AID BOTTLE COVER
001	1077	CONTENITORE BRILLANTANTE	RINSE-AID BOTTLE
001	7150	TUBO TROPPO PIENO AL	OVERFLOW PIPE AL
001	7151	PILETTA SCARICO 1"	DRAINAGE RING SET 1"
001	7152	GUARNIZIONE PILETTA 34x57x1,5	GASKET 34X57X1.5
001	7153	GHIERA PILETTA 1"	RING NUT 1"
001	7154	CODOLO DI SCARICO 1"x25	DRAIN ELBOW HOSE 1" X 25
001	7155	TUBO DI SCARICO 1"	DRAIN HOSE 1"cm. 150 MALE FITTING + FEMALE DIAM 22
001	1013	GALLETTO PER FILTRO M6	FILTER WING-NUT M6
001	1029	FILTRO ASPIRAZIONE POMPA D.116	PUMP INTAKE FILTER
001	1030	ASTA FILET. GUIDA FILTRO	FILTER GUIDE THREADED ROD
001	1031	PILETTA ASPIRAZIONE POMPA D. 45	PUMP-INTAKE TUB-DRAIN DIAM. 45
001	1033	GUARNIZIONE OR 49.21x3.53	O.R. GASKET 49.21X3.53
001	1047	GHIERA FISSAGGIO PILETTA ASPIRAZIONE	TUB-DRAIN FIXING RING
001	7170	MANICOTTO ASPIRAZIONE D=45	INTAKE HOSE D. 45
001	7136	ANELLO SPACCATO D=18x3	RING DIAM. 18X3
001	7135	ROSETTA GHIERA 3/4 GAS	WASHER 3/4" GAS
001	7134	GUARNIZIONE O.R. 17.86x2.62	O.R. GASKET 17.86X2.62
001	7101	GHIERA TESTA ROTANTE	TIGHTENING RING FOR ROTARY HEAD
001	7100	PIANTONE TESTA ROTANTE	COLUMN OF ROTARY-HEAD
001	7138	GUARNIZIONE PIANTONE AL	COLUMN GASKET AL
001	7171	MANICOTTO MANDATA POMPA	OUTLET HOSE DIAM. 40/50 H 50
001	2034	FASCETTA 32/50 BANDA 9	CLAMP 32/50 - 9
001	7108	BRACCIO DI LAVAGGIO DX	RIGHT WASHING ARM
001	7107	BRACCIO DI RISCIAQUO SX	LEFT RINSING ARM AL
001	4648	GUARNIZIONE OR 7.66x1.78	OR GASKET 7.66/1.78
001	7116	PORTAUGELLO DI RISCIAQUO	RINSING-JET HOLDER
001	1000	VORTICATORE ELICOID. mm.8	RINSING HELICAL WHIRL JET
001	1001	UGELLO DI RISCIAQUO	RINSING JET

Seite	Kredtor Artikel Nr.	IT	GB
001	1003	UGELLO SPRUZZATORE LAVAGGIO	WASHING JET
001	1002	VORTICATORE A FARFALLA	WASHING HELICAL WHIRL JET
001	7114	PORTAUGELLO D=18	JET HOLDER DIAM. 18
002	7147	GUARNIZIONE PORTA AL/B	DOORSEALINGAL/B
002	7024	PANNELLO STRUMENTI AL30/40	CONTROL SWITCH PANEL AL 30/40
002	7215	LAMPADA SPIA AL NEON 220V ARANCIO	NEON WARNING LAMP
002	7216	LAMPADA SPIA FLUORESCENTE	FLUORESCENT WARNING LAMP
002	7206	GRUPPO SEGNALATORI	WARNING LAMPS SET
002	7205	PULSANTIERA COMANDI	PUSH-BUTTON CONTROL SET
002	7167	SPINA ELASTICA 3x22	ELASTIC PIN 3X22
002	FX0169	COLLARE IN PLASTICA	PLASTIC COLLAR
002	1041	PASSACAVO CON GHIERA	FAIRLEAD WITH THREADED RING
002	4203	MICROINTERRUTTORE	DOOR SWITCH
002	4083	PIEDINO H 20 D=30x10MA	FOOT H. 20 DIAM. 30X10MA
002	7204	RESISTENZA 2500 W	HEATING ELEMENT
002	7164	GUARNIZ. ZOCCOLO FRONTALE AL 30/40/31/41	BASE-PANEL SEALING AL 30/40/31/41
002	7280	TERMOSTATO 90°° AL	THERMOSTAT 90°°
002	1075	RELE' B1/2/220V C.A.	RELAY B1/2/220 ALTERNATE CURRENT
002	4228	MANOPOLA TERMOSTATO/TIMER	KNOB THERMOSTAT/TIMER
002	7140	TRAPPOLA ARIA AL	PRESSURE ACCUMULATOR AL
002	7203	PROGRAMMATORE A IMPULSO	IMPULSE TIMER
002	1004	PRESSOSTATO BASSA TARATURA	LOW-SETTING PRESSURE SWITCH
002	7141	TUBO TRAPPOLA PRESSOSTATO	PRESSURE ACCUMULATOR HOSE
002	2520	FASCETTA AUTO D=8	CLAMP DIAM. 8
002	7162	MOLLA A TORSIONE SX D=3mm	LEFT TWISTING SPRING D. 3mm
002	7161	TENDITORE MOLLA D=18	SPRING STRETCHER DIAM. 18
002	7160	MOLLA A TORSIONE DX D=3mm	RIGHT TWISTING SPRING D. 3mm
003	7207	PMP7207	PMP7207
003	7250	CHIOCCIOLA POMPA 0,5 Hp	SCROLL FOR PUMP HP 0.50
003	7251	GIRANTE POMPA 0,5 Hp	IMPELLER FOR PUMP HP 0.50
003	7252		
003	7253		
003	7254	GUARNIZIONE O.R. POMPA 0,5 Hp	O.R. GASKET FOR PUMP HP 0.50
003	7255	FLANGIA POMPA 0,5 Hp	FLANGE FOR PUMP HP 0.50
003	7259	CUSCINETTO PER POMPA 0,15/0,5 Hp AUMENTO PRESS.	BALL-BEARING 6201 FOR SELF-COOLING PUMP HP 0.15/HP 0.5
003	7256	MOTORE POMPA 0,5 Hp	MOTOR FOR PUMP HP 0.50
003	7231	VENTOLA PER POMPA 7955	COOLING IMPELLER
003	7232	COPRIVENTOLA	COVER FOR COOLING IMPELLER