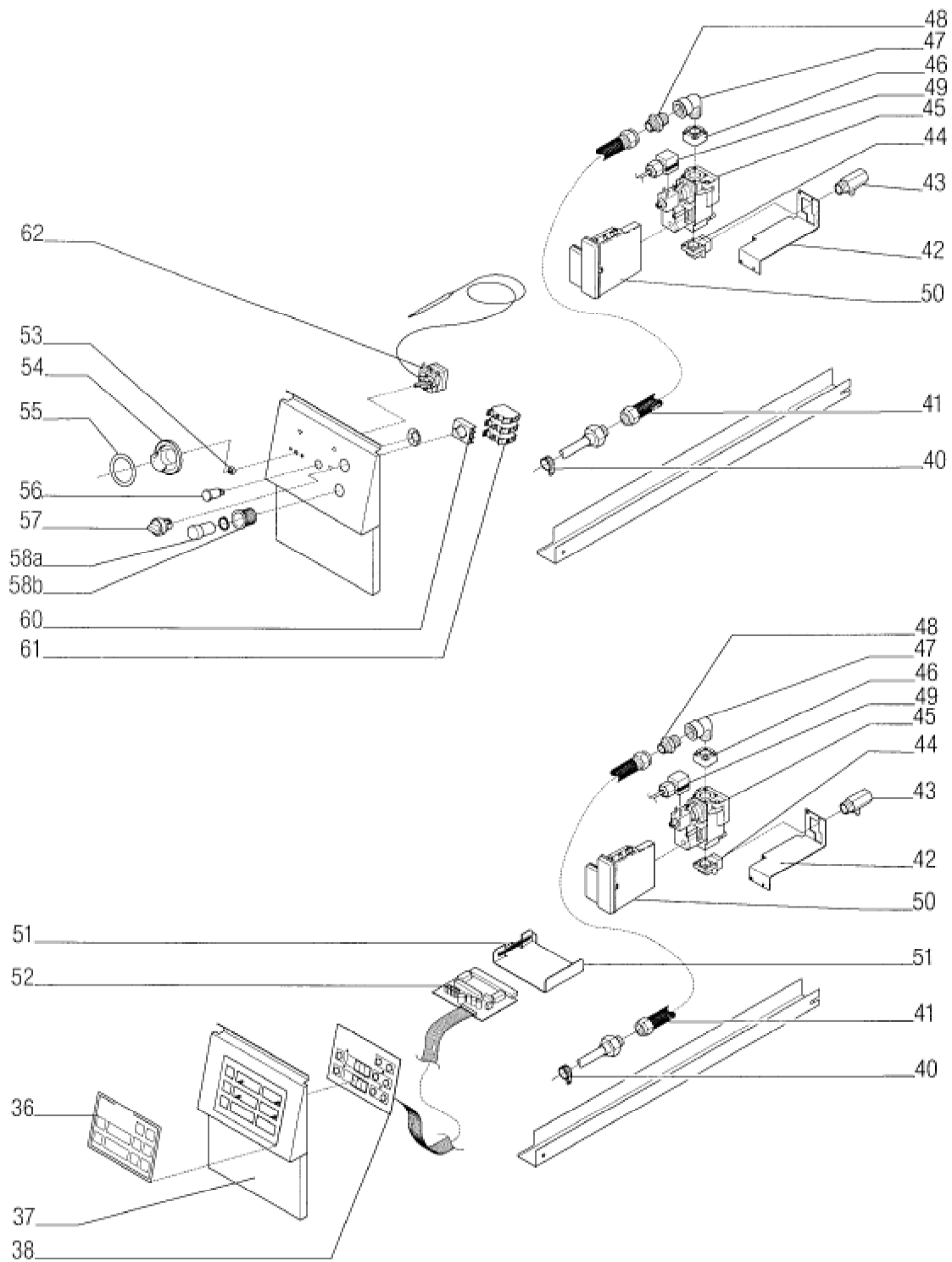


Seite	Position	Kreditorart.Nr	GB	DE
001	001	995600002	handle	Griff
001	002	995864002	top frame assembly	BG-Oberplatte
001	003	154870	cap nut M 6	Haubenmutter M 6
001	004	157311	U-disk 8,4	U-Scheibe 8,4
001	005	157128	lock washer S8 CR-ST4122	Sicherungsscheibe S8 CR-ST4122
001	006	738810000	packing piece	Unterlegblech
001	007	996624002	support angle	Auflagewinkel
001	008	161614	temperature limiter	Temperaturbegrenzer
001	009	185587	end holder Typ 209 -101	Endhalter Typ 209 -101
001	011	185594	transversal bridge	Querbrücker
001	012	185584	junction terminal 4 mm <sup>2</sup>	Durchgangsklemme 4 mm <sup>2</sup>
001	013	216325	fine-wire fuse 4 A	Feinsicherung 4 A
001	014	184683	safety clamp	Sicherungsklemme
001	016	185589	protective conductor clamp 16 mm <sup>2</sup>	Schutzleiterklemme 16 mm <sup>2</sup>
001	020	132946	unit side strip, r.h.	Geräteseitenleiste rechts
001	020	132945	side appliance strip left	Geräteseitenleiste links
001	021	140310	z-bar with inner hexagon screw, nut or bolt	Z-Schiene mit Innensechskant
001	022	154898	nickel chromium hex nut M 10 M 10	CNS-Sechskantmutter M 10 M 10
001	023	157129	lock washer S10	Sicherungsscheibe S10
001	024	135443	adjustable piece	Justierstück
001	027	140305	inner hexagon screw, nut or bolt - screw 8x35/4301	Innensechskant - Schraube 8x35/4301
001	028	140201	hex screw	Sechskantschraube
001	029	140202	hex screw M5x30	Sechskantschraube M5x30
001	030	153149	countersink screw with slot M6x70	Senkkopfschraube mit Schlitz M6x70
001	031	131613	handle base	Griffleger
001	032	996200002	lid	Deckel
001	033	062144	black laminar plug	Lamellenstopfen, schwarz
001	034	738611000	angle hinge	Scharnierwinkel
001	035	131619	cover swivel joint	Deckeldrehgelenk



Seite	Position	Kreditorart.Nr	GB	DE
003	040	112100	tube cuff	Rohrschelle
003	041	151408	stainless steel - corrugated hose	Edelstahl - Wellenschlauch
003	042	738268000	holder for combination valve	Halter für Kombiventil
003	043	111117	transition piece R1/2" inside / outside	Zwischenstück R1/2" innen / außen
003	044	153721	connection - flange 1/2"	Anschluss - Flansch 1/2"
003	045	151605	dual-gas-combination valve	Dual-Gas-Kombiventil
003	046	153720	connecting flange 1/2"	Anschlussflansch 1/2"
003	047	166011	angle R 1/2"	Winkel R 1/2"
003	048	166202	nipple	Nippel
003	049	162501	socket	Steckdose
003	050	164844	automatic gas-firing unit	Gasfeuerungsautomat
003	053	060306	axle seal	Achsdichtung
003	054	189009	knob with flat spring black	Knebel mit Blattfeder schwarz
003	055	141077	scale disc. f. thermostat	Skalenring für Thermostat
003	056	184120	indicator light green 220V	Leuchtmelder grün 220V
003	057	163608	toggle actuator	Knebelsteller
003	058	163006	lamp holder element	Lampenfassungselement
003	058	163413	fluorescent switch red	Leuchttaster rot
003	058	183914	glow lamp 230V, 50Hz	Glimmlampe 230V, 50Hz
003	059	996033002	control panel assembly	BG-Schalterblende
003	060	163608	toggle actuator	Knebelsteller
003	061	163607	switch element	Schaltelement
003	062	174677	thermostat	Thermostat