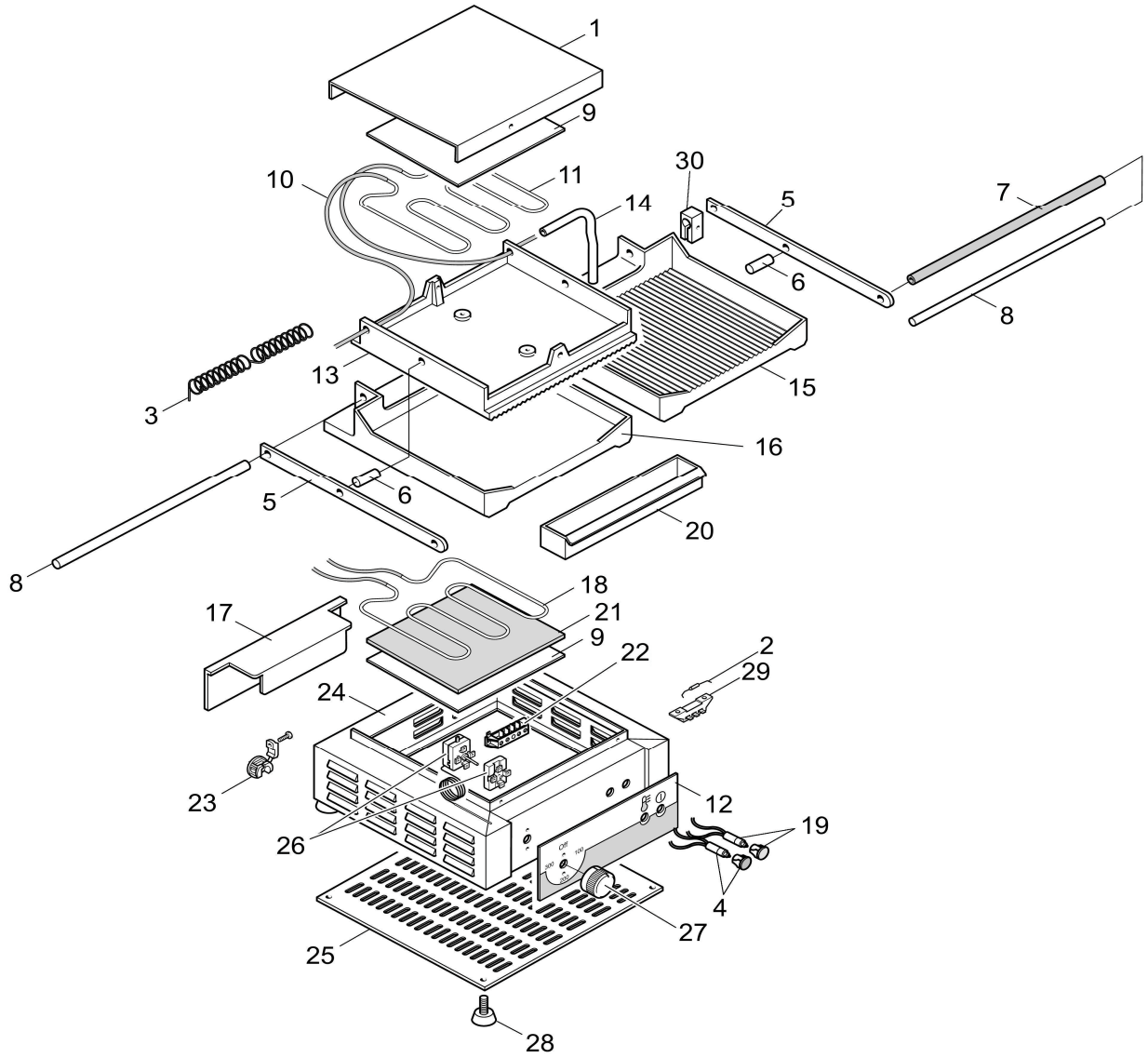


Piastra elettrica mod.PE25R-L
Electric contact grill mod.PE25R-L



**PIASTRA ELETTRICA MOD.PE25R-L
ELECTRIC CONTACT GRILL MOD.PE25R-L**

| Rif No | Codice Code | Caratteristiche Characteristics | Descrizione Description | |
|--------|-------------|---------------------------------|-------------------------|---------------------|
| 1 | CO4400 | | Copertura | Covering |
| 2 | CO4401 | | Fusibile | Fuse |
| 3 | CO4402 | | Molla | Spring |
| 4 | CO1948 | 230V 2W | Lampada | Lamp |
| 5 | CO4403 | | Leva | Lever |
| 6 | CO4404 | | Perno | Pivot |
| 7 | CO4405 | | Maniglia | Handle |
| 8 | CO4406 | | Perno | Pivot |
| 9 | CO4407 | | Protezione | Protection |
| 10 | CO4408 | | Tube | Tube |
| 11 | CO4410 | 230V/1N/50-60Hz | Resistenza | Resistance |
| 12 | CO4409 | | Etichetta | Label |
| 13 | CO4411 | Cast iron | Coperchio | Cover |
| 14 | CO4412 | | Raccordo | Nipple |
| 15 | CO4413 | (R) Cast iron | Piastra | Plate |
| 16 | CO4418 | (L) Cast iron | Piastra | Plate |
| 17 | CO4414 | | Protezione | Protection |
| 18 | CO4415 | 230V/1N/50-60Hz | Resistenza | Resistance |
| 19 | 32W2970 | 230V 2W | Lampada | Lamp |
| 20 | CO4416 | | Cassetto | Tray |
| 21 | CO4417 | | Isolante | Insulating material |
| 22 | CO4425 | | Morsettiera | Terminal box |
| 23 | 32D0360 | | Pressacavo | Cable clamp |
| 24 | CO4419 | | Carcassa | Housing |
| 25 | CO4420 | | Fondo | Bottom |
| 26 | CO4421 | | Termostato | Thermostat |
| 27 | CO4422 | | Pomello | Knob |
| 28 | CO4423 | | Piedino | Foot |
| 29 | CO4424 | | Morsettiera | Terminal box |
| 30 | CO4462 | | Blocchetto | Pad |

(*): fuori produzione / out of production