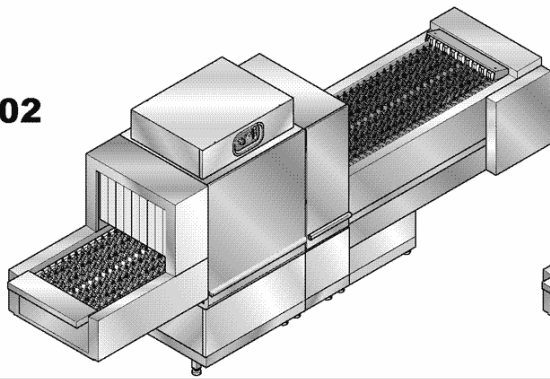
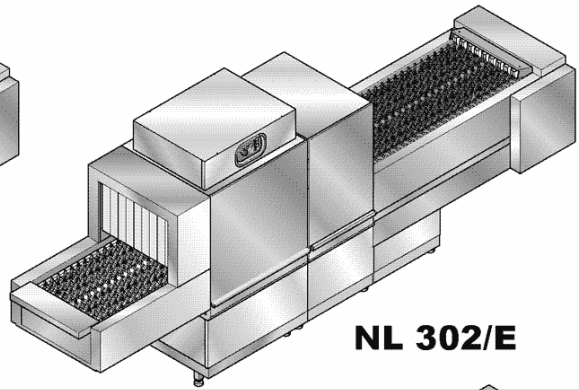


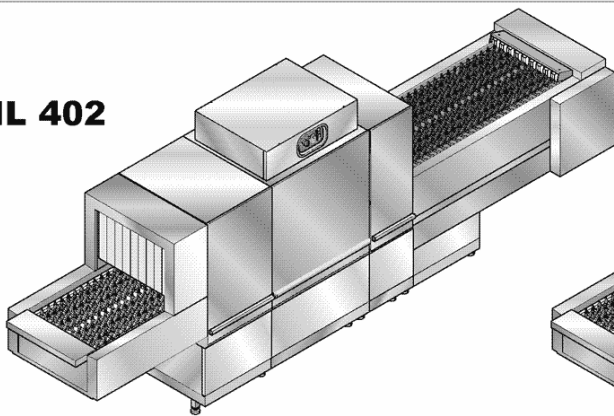
NL 302



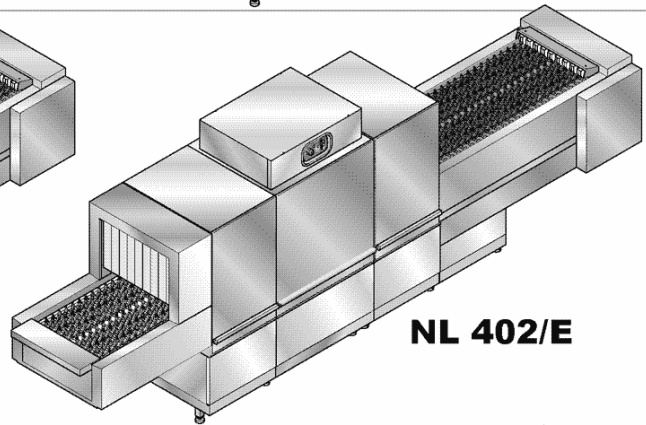
NL 302/E



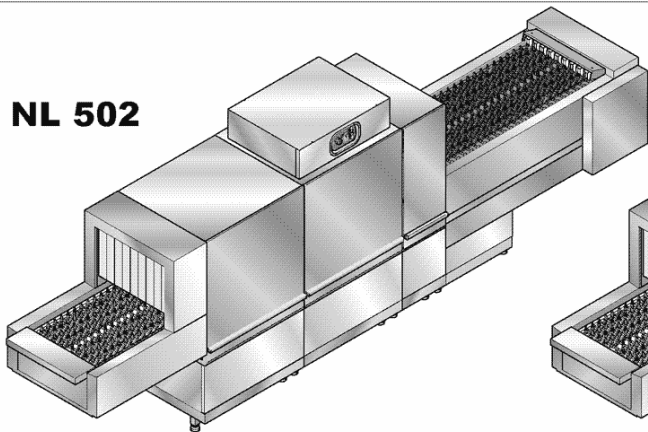
NL 402



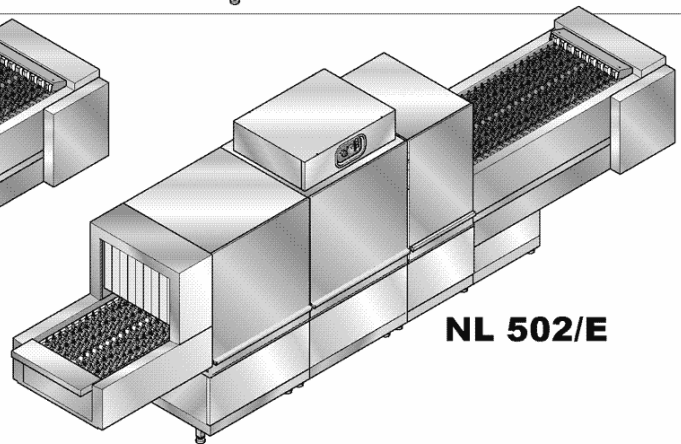
NL 402/E



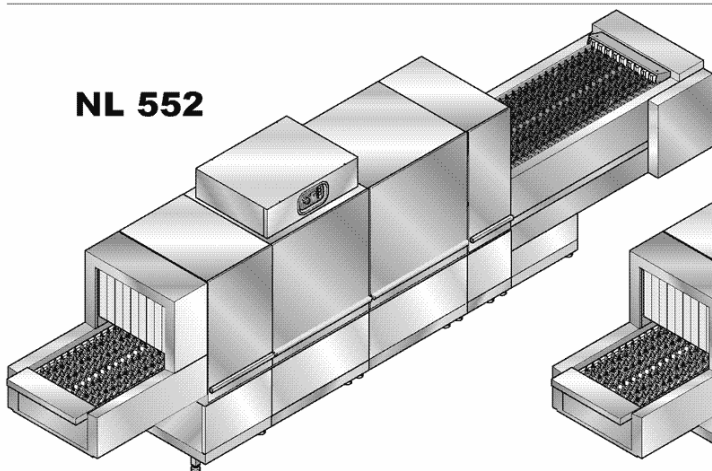
NL 502



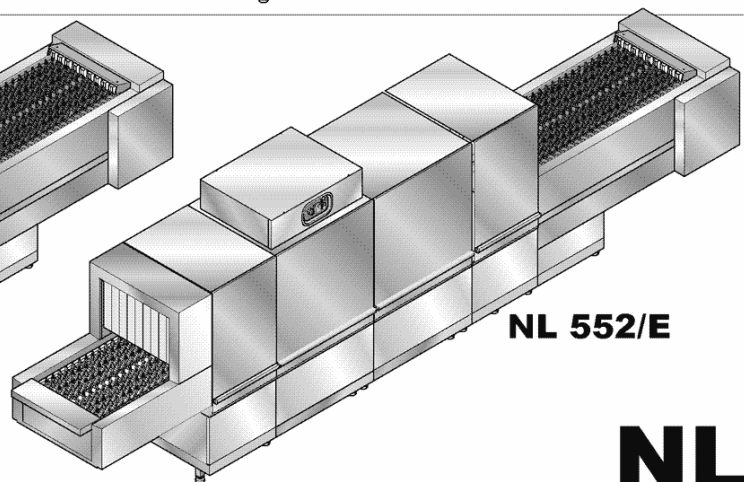
NL 502/E



NL 552



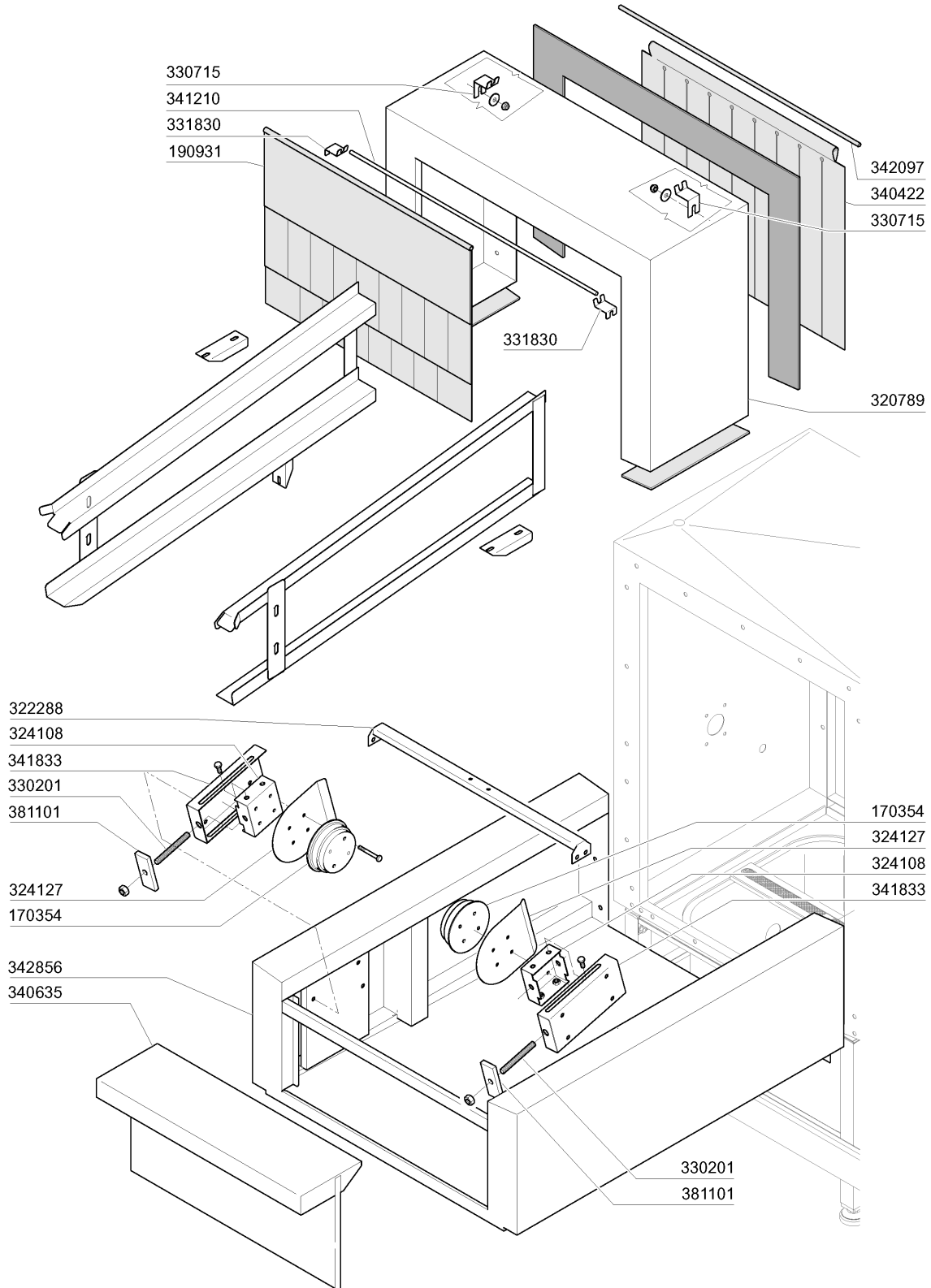
NL 552/E



NL

M.G. 10/07

2 - Zulaufkonsole 1000

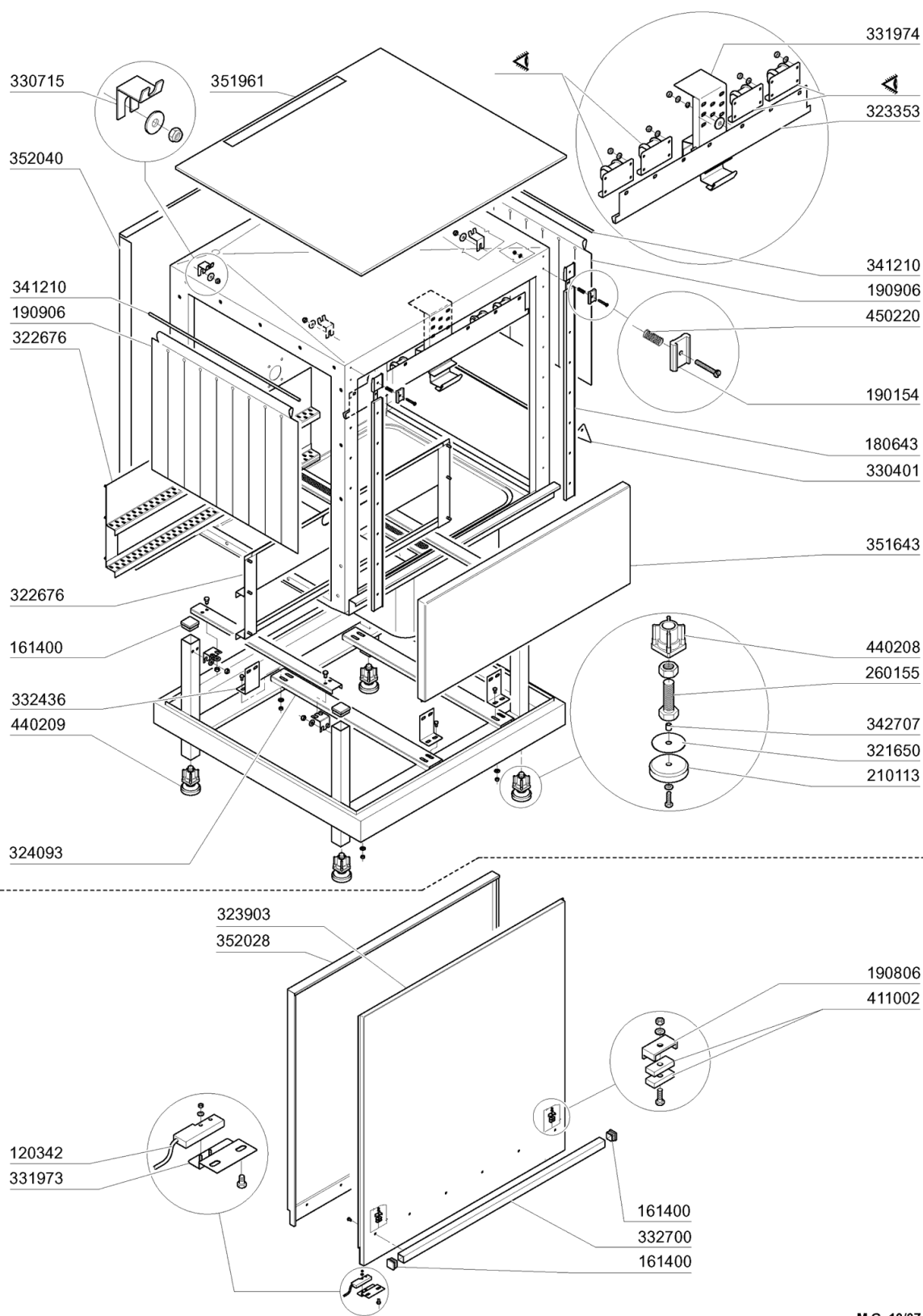


M.G. 10/07

2 - Zulaufkonsole 1000

CODE	BEZEICHNUNG
170354	ROLLE
190931	VORHANG SPRITZSCHUTZ BTM-NE/2
320789	HAUBE
322288	HALTERUNG FUER SCHIENE
324108	HALTERUNG
324127	PANEEL
330201	ZUGSTANGE FUER BANDREGULIERUNG
330715	OBER.WINKEL VORHANG SNL-SE
331830	HALTERUNG FUER VORHANG
340422	WELLE FUER VORHANG AC-ACR
340635	PANEEL FUER TISCH 1000 NL
341210	WELLE FUER VORHAENGE N 2S GM
341833	HALTERUNG
342097	WELLE
342856	EINLAUFTISCH
381101	PLATTE

3 - Karosserie Waschzone 900mm

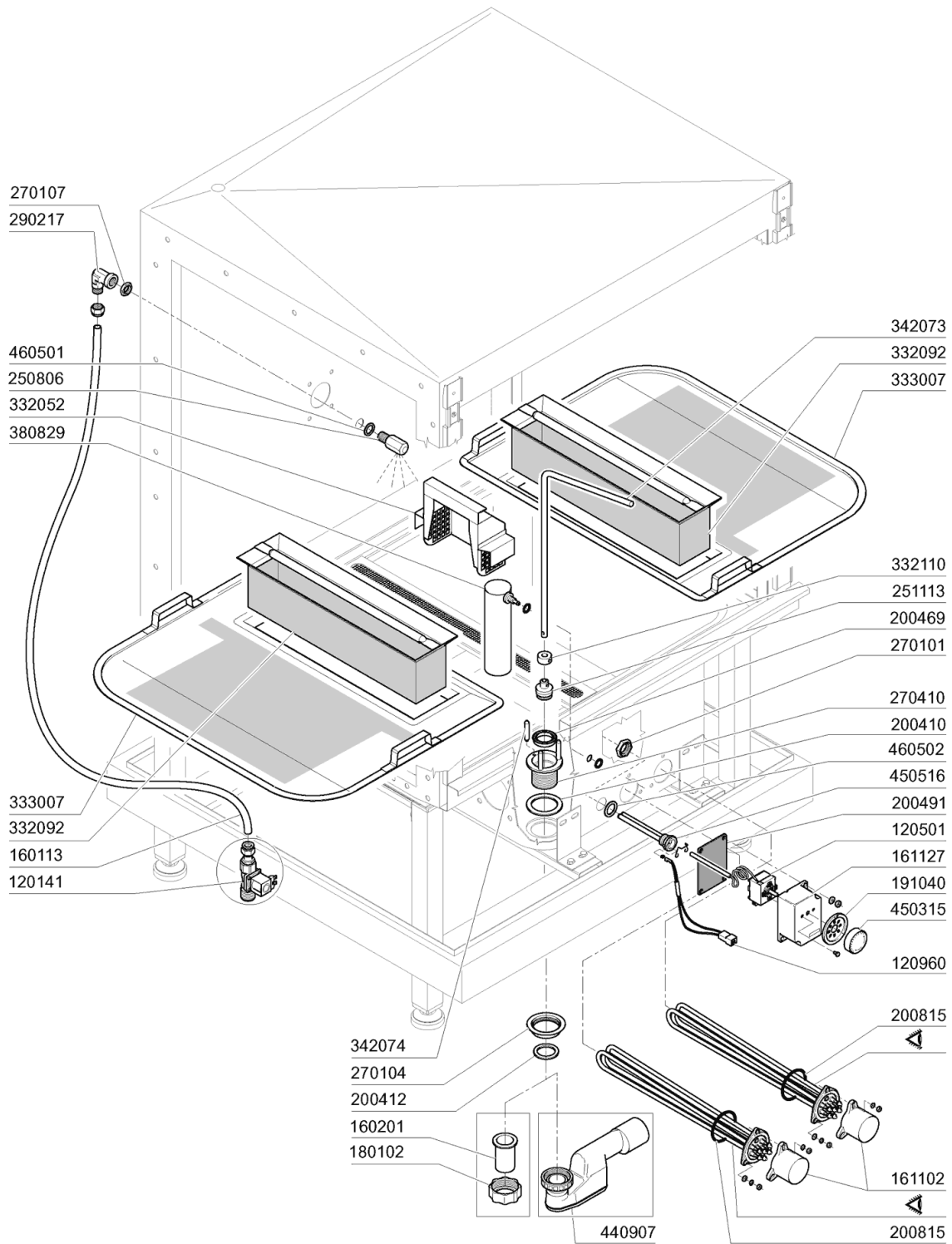


M.G. 10/07

3 - Karosserie Waschzone 900mm

CODE	BEZEICHNUNG
120342	TUER MAGNETISCHE SCHALTER
161400	PFROPFEN
180643	NE TUERFUEHRUNG MIT BREMSE
190154	BREMSE
190806	MAGNETGEHAEUSE
190906	VORHANG SPRITZSCHUTZ 620X480
210113	FUESS NE/2
260155	SCHRAUBE M16X80 STAHL
321650	TELLER FUER FUESS
322676	WASCHFUEHRUNG 900 NE/2
323353	HALTERUNG
323903	DOPPELW.TUER 900 NL2
324093	HALTERUNG
330401	SPARTIACQ.SEMPL.VASCA NE BTM
330715	OBER.WINKEL VORHANG SNL-SE
331973	HALTERUNG FÜR TÜRMIKROSCHALTER
331974	STUETZE F.TÜRHAKEN
332436	WINKEL
332700	TUERGRIFF 900 NL2
341210	WELLE FUER VORHAENGE N 2S GM
342707	ZWISCHENSTUECK
351643	PANEEL 900MM NE
351961	OB.PANEEL FUER HAUBE 900
352028	DOPPELW.PANEEL 900
352040	.
411002	DAUERMAGNET 24X12
440208	FUSSEINSATZ
440209	FUSS KOMPLETT "NE"
450220	FEDER

4 - Waschtank 900mm

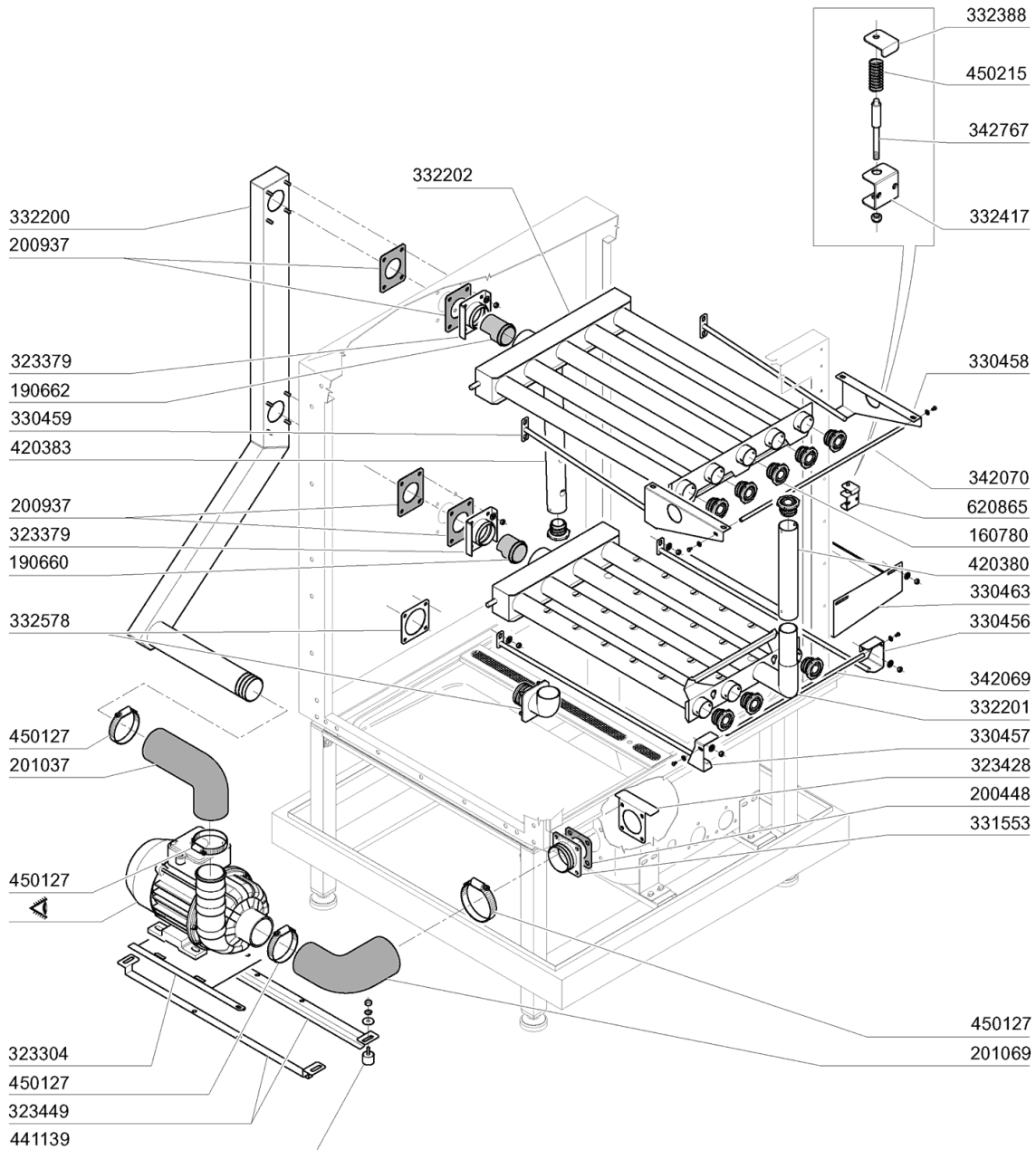


M.G. 10/07

4 - Waschtank 900mm

CODE	BEZEICHNUNG
120141	E-VENTIL METAL.328000 D.1/2 V2
120501	THERMOSTAT 30/90°C
120960	FÜHLER C-G
160113	ROHR IN POL.RET 12 EST
160201	KNIESTUECK F.TANKZULAUF MOPL
161102	HEIZKOERPERSCHUTZ MOPL.
161127	BEHAELTER FUER THERMOSTAT
180102	GEWINDERING F.ABLAUFST.1"1/2 F
191040	RAHMEN DES THERMOSTATSKNOPFES
200410	DICHTUNG ABLAUF 1 1/2" 65X47X2
200412	DICHTUNG ABLAUF11/2" 45X33X3
200469	STANDROHRDICHTUNG 45X35,5X7
200491	HINTER.DICHTUNG F.THERMOSTATSK
200815	O-RING F.HEIZKÖRPER
250806	ANSCHLUSSTÜCK F.TANKFÜLLUNG AC
251113	PFROPFEN FÜR ABLAUFTANK
270101	SECHSWINKL.GEGENMUTT.1/2"
270104	GEGENMÜTTER 1" 1/2
270107	GEGENMÜTTER 3/8"FL803 AUS MESS
270410	ABLAFSTUTZEN FÜR TANK
290217	ANSCHLUSSTUECKE 12X3/8" TYP P4
332052	ANSAUGFILTER NG2
332092	FILTER FUER VORWASCHTANK ACS
332110	GESPERRE
333007	FILTER
342073	ZUGSTANGE FÜR WASCH
342074	STIFT
380829	LUFTFALLE AUS STAHL NG-NE
440907	SIPHON 1"1/2
450315	KNEBEL F.THERMOSTAT 90°
450516	SCHUTZHUELLE FUER 2 THERMOSTAT
460501	ASBESTDICHTUNG 24X17X2
460502	ASBESTDICHTUNG 30X21X2

5 - Waschrohr 900mm

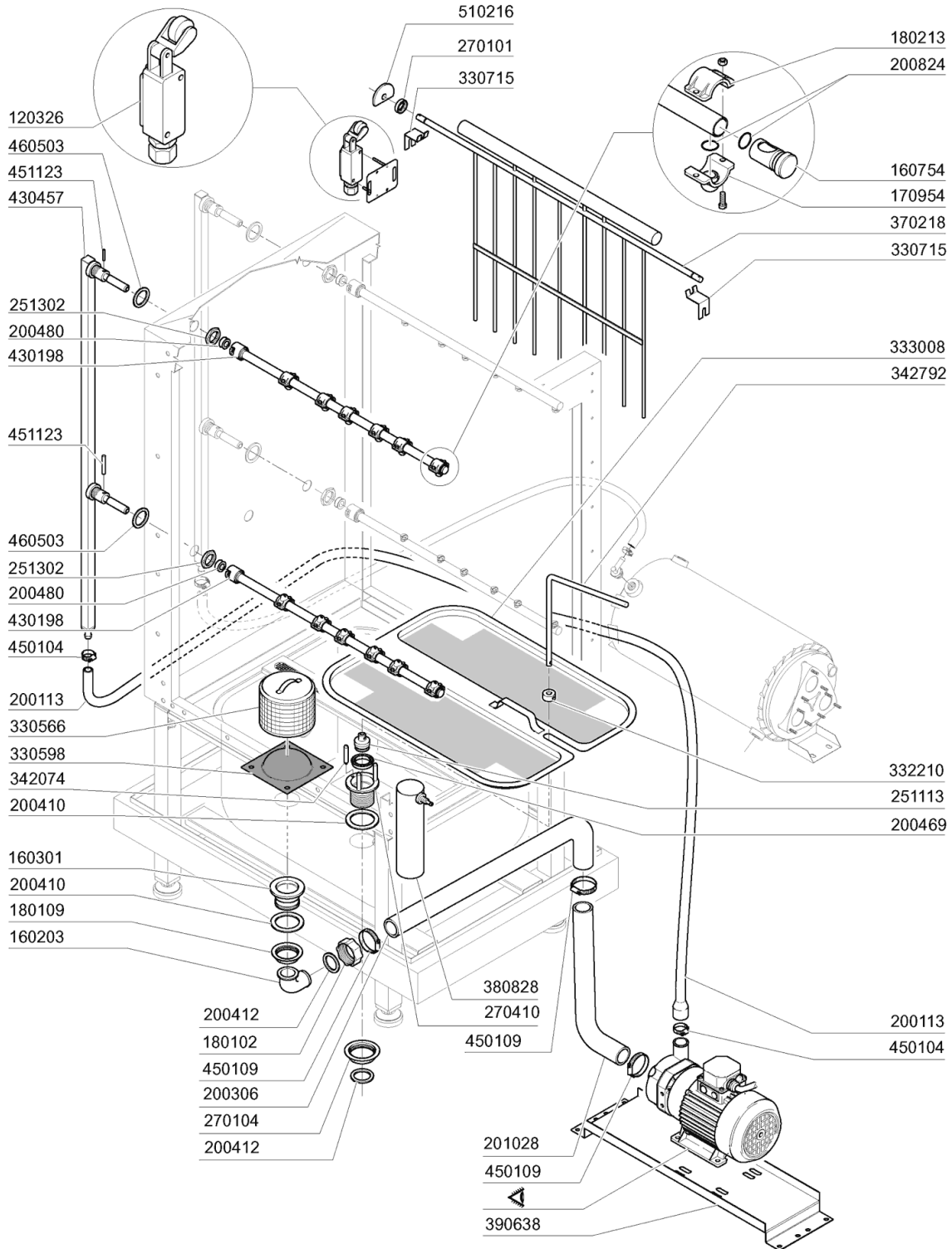


M.G. 10/07

5 - Waschrohr 900mm

CODE	BEZEICHNUNG
160780	PFROPFEN FUER WASCHARM
190660	BUCHSE
190662	BUCHSE
200448	DICHTUNG 100X100X3 BOHR. D.76
200937	DICHTUNG F. WASCHARMHALT.
201037	DRUCKSCHLAUCH
201069	ANSAUGSCHLAUCH
323304	HALTERUNG
323379	HALTERUNG F.WASCHVERTEILER
323428	FILTERHALTERUNG
323449	HALTERUNG
330456	WINKEL RECHTS
330457	WINKEL LINKS
330458	WINKEL RECHTS
330459	WINKEL LINKS
330463	PANEEL
331553	ANSAUGROHR F.WASCHPUMPE NG-GL
332200	WASCHHRAMPE NL
332201	VERBINDUNGSROHR F.UNTERE WASCH
332202	VERBINDUNGSROHR FÜR OBERE WASC
332388	WINCKEL
332417	WINKEL
332578	UEBERLAUFROHR
342069	UNT.WASCHARM-ACHSE
342070	OB.WASCHARM-ACHSE
342767	STIFT
420380	WASCHARM SEITLICH
420383	SEITL. WASCHARM
441139	SCHWINGUNGS-DAEMPFEND.FUSS 25X
450127	SCHLAUCHSCHEL. 68-85 H=12,2
450215	FEDER F. DRUCKSTANGE R/B41-11
620865	HALTERUNG FUER WASCHARM NE02

6 - Ecorinse

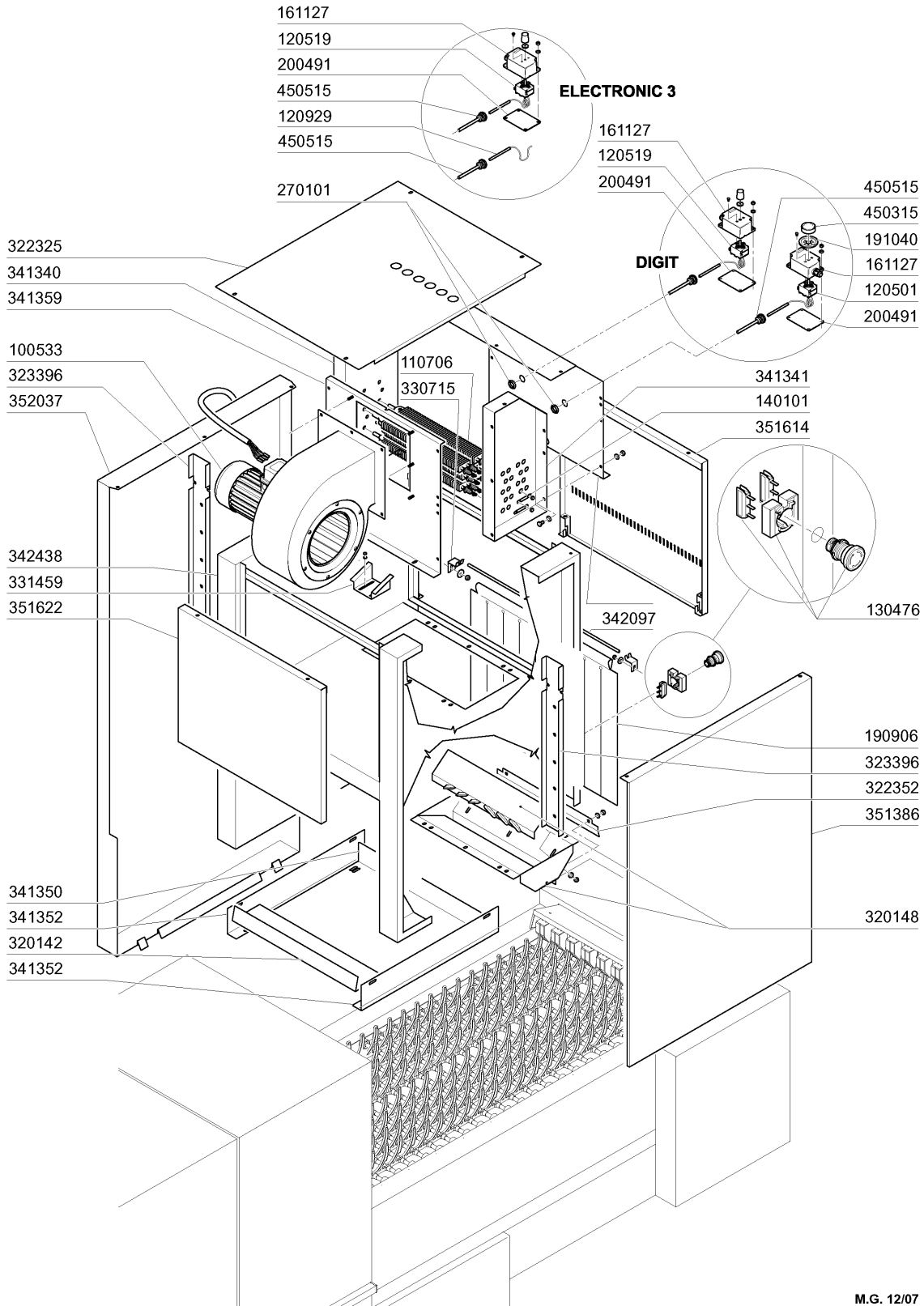


M.G. 10/07

6 - Ecorinse

CODE	BEZEICHNUNG
120326	ENDSCHALTER FD 102
160203	KNIESTUECK 1"1/2 N-S-F-C /ABLA
160301	ABLAUFSTUTZEN 1"1/2 C-S-N
160754	PFROPFEN F.NACHSPUELARM SE NE
170954	DUESE FUER ECORINSE ARM
180102	GEWINDERING F.ABLAUFST.1"1/2 F
180109	KLEMMRING 1 1/2"
180213	FLANSCH F.DÜSEKLEMMUNG F2-C34
200113	GUMMISCHLAUCH 12X22
200306	ANSAUGSCHLAUCH D.42X52-ABLAUFP
200410	DICHTUNG ABLAUF 1 1/2" 65X47X2
200412	DICHTUNG ABLAUF11/2" 45X33X3
200469	STANDROHRDICHTUNG 45X35,5X7
200480	DICHTUNG NACHSPUELARM
200824	O-RING 1,78X12,42X15,98
201028	DRUCKSCHLAUCH VORWASCHZONE 400
251113	PFROPFEN FÜR ABLAUFTANK
251302	GEWINDERING AUS STAHL 3/4" AC-
270101	SECHSWINKL.GEGENMUTT.1/2"
270104	GEGENMUTTER 1" 1/2
270410	ABLAUFSTUTZEN FÜR TANK
330566	FILTER 110 FUER ECORINSE TANK
330598	ECORINSE-FILTER
330715	OBER.WINKEL VORHANG SNL-SE
332210	VERBINDUNGSROHR
333008	ECORINSE FILTER NE2
342074	STIFT
342792	ZUGSTANGE FUER ECORINSE TANK
370218	SPARSCHALTER FÜR NE02
380828	LUFTFALLE ECORINSE AC-ACR
390638	WINCKEL
430198	ECORINSEARM NE02
430457	NACHSPÜLSÄULE NE02
450104	SCHLAUCHSCHELLE H=12,5 15-24
450109	SCHLAUCHSCHELLE 50-65
451123	ELASTISCH.STIFTE 4X16
460503	ASBESTDICHTUNG 38X27X2 (3/4)
510216	EXZENTER V.SPARRVORRICHT. N

7 - Heisslufttrocknung 800

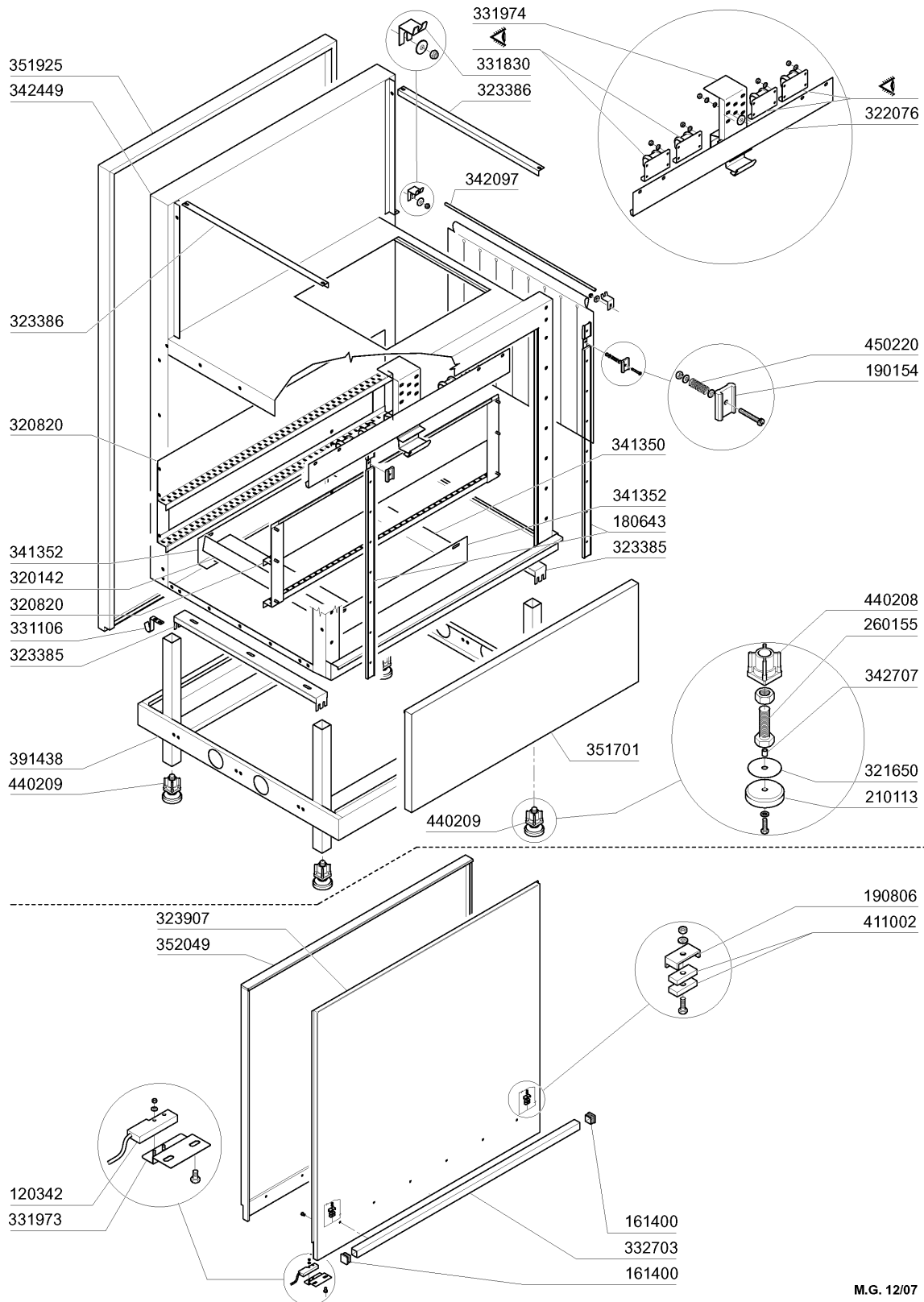


M.G. 12/07

7 - Heisslufttrocknung 800

CODE	BEZEICHNUNG
100533	VENTILAT.HP 1 220-240-380-415V
110706	HEIZUNG F.TROCKNUNG 230V-1500W
120501	THERMOSTAT 30/90°C
120519	SICHERHEITSTHERMOSTAT 95-125°
120929	FUEHLER 12 MT
130476	DREHEND NOTSCHALTER
140101	VERBINDUNGSPLATTE HEIZKOERP.TR
161127	BEHAELTER FUER THERMOSTAT
190906	VORHANG SPRITZSCHUTZ 620X480
191040	RAHMEN DES THERMOSTATSKNOPFES
200491	HINTER.DICHTUNG F.THERMOSTATSK
270101	SECHSWINKL.GEGENMUTT.1/2"
320142	DEFLEKTOR F.TROCKENZONE
320148	DEFLEKTOR F.TROCKENZONE
322325	ABDECKUNG
322352	WINCKEL
323396	WINCKEL FUER HAUBE 800MM
330715	OBER.WINCKEL VORHANG SNL-SE
331459	WINCKEL F. TROCKNUNGSVENTILATOR
341340	HALTERUNG LINKS
341341	HALTERUNG RECHTS
341350	PANEEL
341352	HALTERUNG
341359	HALTERUNG F.VENTILATOR
342097	WELLE
342438	HAUBE FUER TROCKNUNG 800
351386	SEITL.PANEEL TROCKNUNG 800
351614	PANEEL
351622	PANEEL
352037	HINT.PANEEL TROCKNUNG 800
450315	KNEBEL F.THERMOSTAT 90°
450515	ROSTFR.ST.SCHUTZHUELLE F.1 THE

8 - Karosserie Heisslufttrocknung 1000

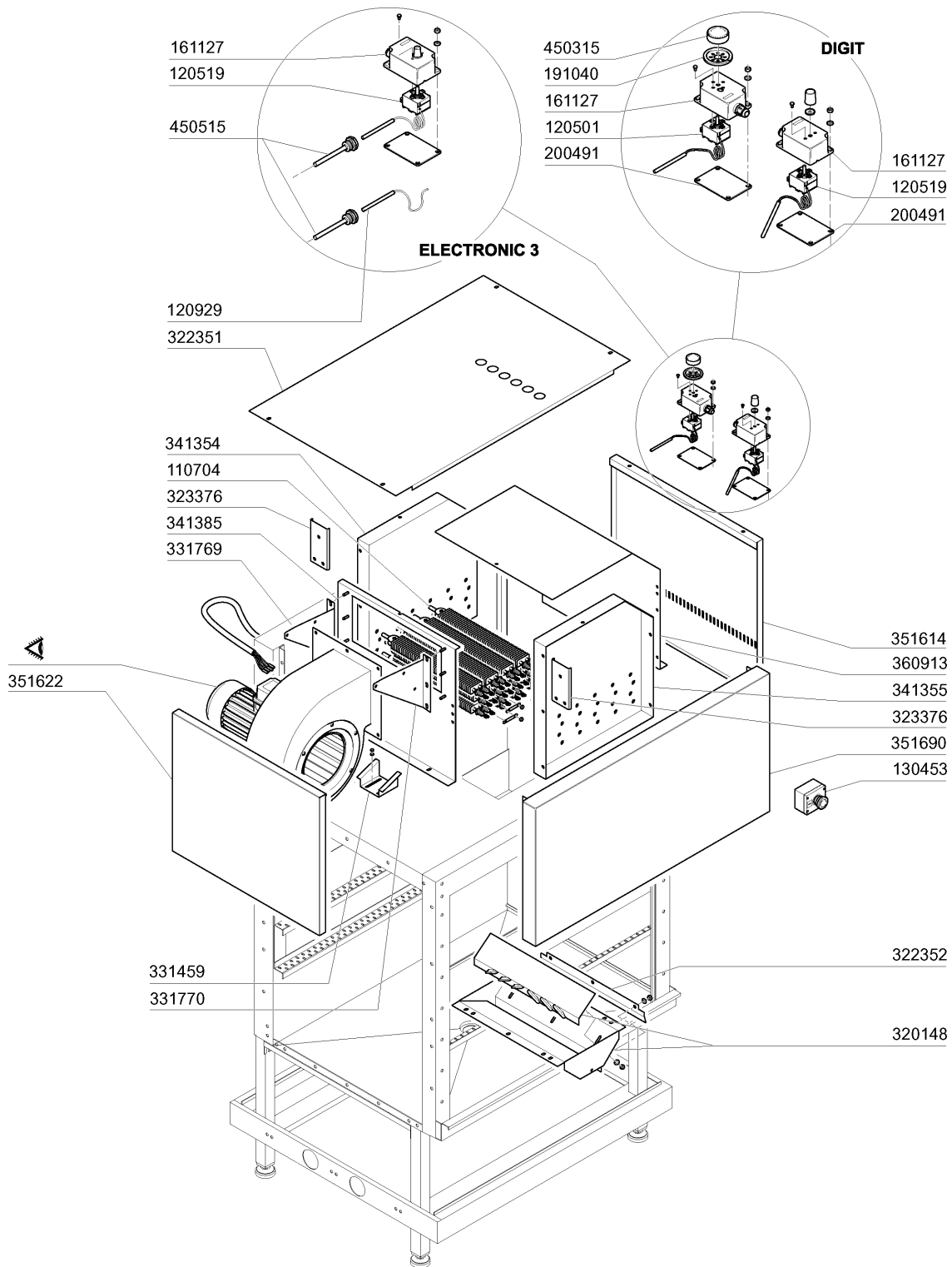


M.G. 12/07

8 - Karosserie Heisslufttrocknung 1000

CODE	BEZEICHNUNG
120342	TUER MAGNETISCHE SCHALTER
161400	PFROPFEN
180643	NE TUERFUEHRUNG MIT BREMSE
190154	BREMSE
190806	MAGNETGEHAEUSE
210113	FUESS NE/2
260155	SCHRAUBE M16X80 STAHL
320142	DEFLEKTOR F.TROCKENZONE
320820	FÜHRUNG FÜR WASCHZONE
321650	TELLER FUER FUESS
322076	HALTERUNG
323385	HALTERUNG
323386	HALTERUNG
323907	TUER FUER TROCKNUNG 1000
331106	STUETZHAKEN F.OBERE NACHSPUEL.
331830	HALTERUNG FUER VORHANG
331973	HALTERUNG FÜR TÜRMIKROSCHALTER
331974	STUETZE F.TÜRHAKEN
332703	TUERGRIFF 1000 NL2
341350	PANEEL
341352	HALTERUNG
342097	WELLE
342449	HAUBE FUER TROCKNUNG 1000
342707	ZWISCHENSTUECK
351701	PANEEL 1000
351925	PANEEL
352049	DOPPELW.PANEEL 1000
391438	HAUBE
411002	DAUERMAGNET 24X12
440208	FUSSEINSATZ
440209	FUSS KOMPLETT "NE"
450220	FEDER

9 - Heisslufttrocknung 1000

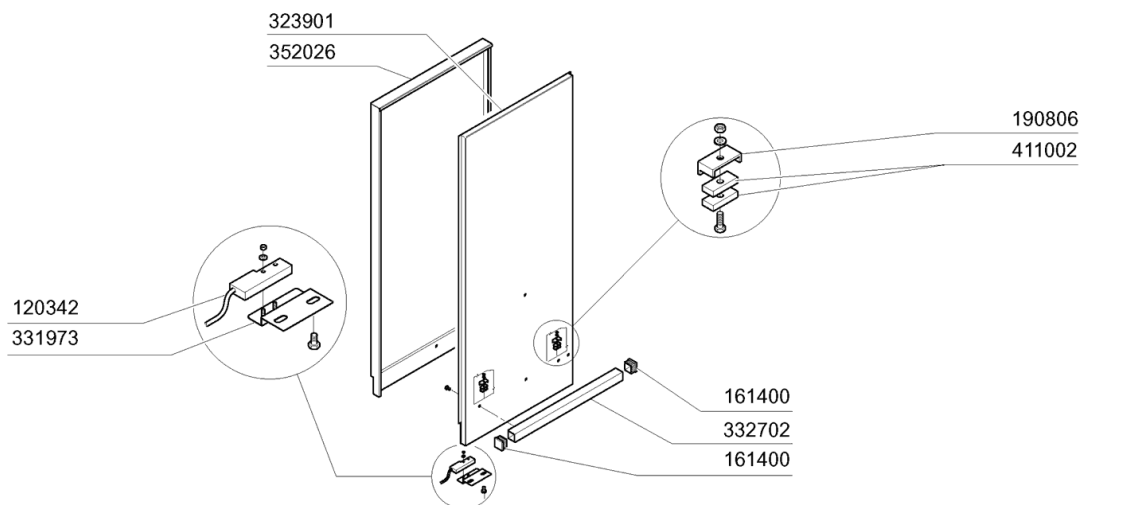
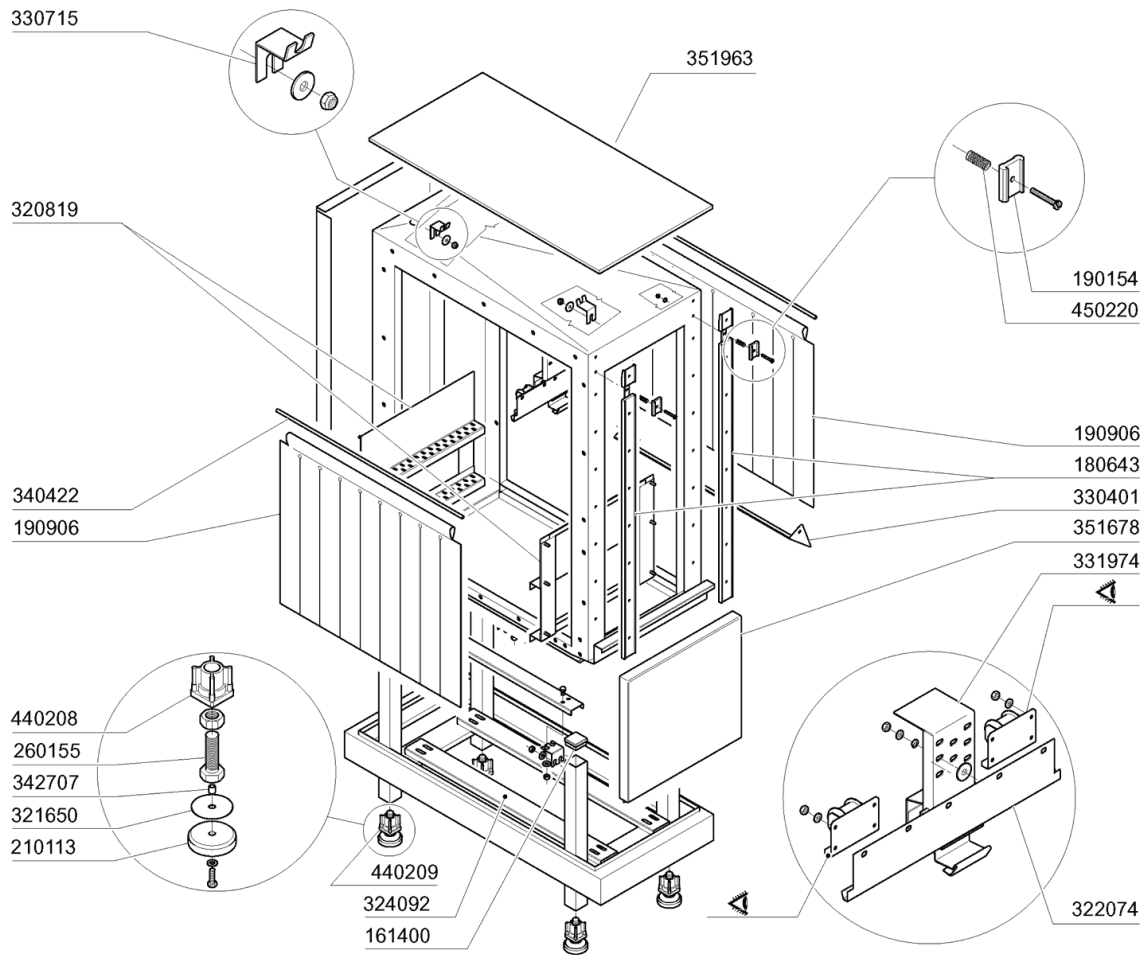


M.G. 12/07

9 - Heisslufttrocknung 1000

CODE	BEZEICHNUNG
110704	HEIZKÖRPER/TROCKN.1000W 220V
120501	THERMOSTAT 30/90°C
120519	SICHERHEITSTHERMOSTAT 95-125°
120929	FUEHLER 12 MT
130453	NOTSCHALTER ROT
161127	BEHAELTER FUER THERMOSTAT
191040	RAHMEN DES THERMOSTATSKNOPFES
200491	HINTER.DICHTUNG F.THERMOSTATSK
320148	DEFLEKTOR F.TROCKENZONE
322351	ABDECKUNG
322352	WINCKEL
323376	WINKEL
331459	WINKEL F. TROCKNUNGSVENTILATOR
331769	STUETZE FÜR VENTILATOR ZIEHL
331770	STUETZE FÜR VENTILATOR ZIEHL
341354	HALTERUNG F.TROCKENZ.18KW 1000
341355	HALTERUNG F.TROCKENZ.18KW 1000
341385	HALTERUNG FÜR TROCKNUNGSVENTIL
351614	PANEEL
351622	PANEEL
351690	FRONTPANEL 1000
360913	HINTERE TAFEL 1000MM NE XL
450315	KNEBEL F.THERMOSTAT 90°
450515	ROSTFR.ST.SCHUTZHUELLE F.1 THE

10 - Karosserie Nachspülung

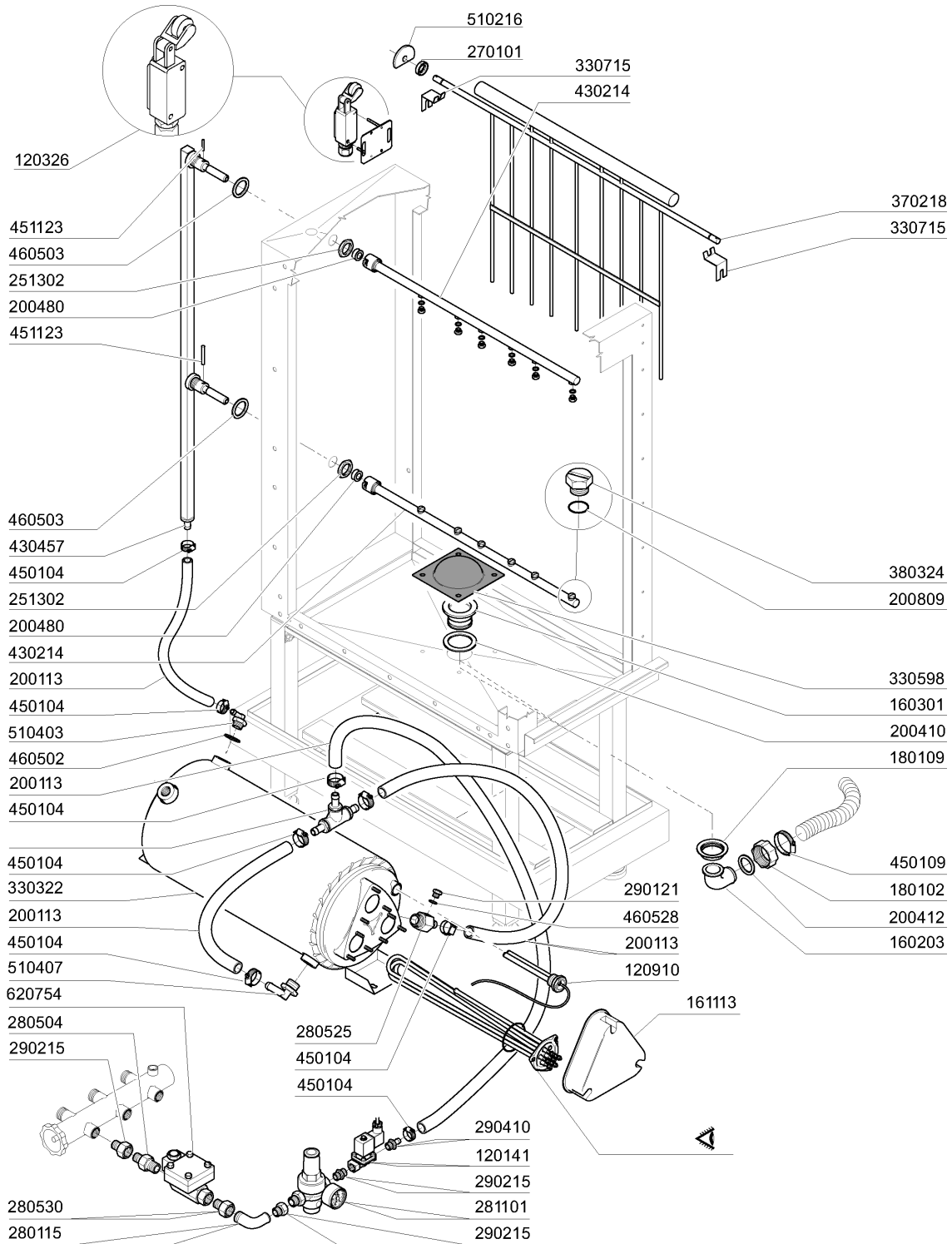


M.G. 10/07

10 - Karosserie Nachspülung

CODE	BEZEICHNUNG
120342	TUER MAGNETISCHE SCHALTER
161400	PFROPFEN
180643	NE TUERFUEHRUNG MIT BREMSE
190154	BREMSE
190806	MAGNETGEHAEUSE
190906	VORHANG SPRITZSCHUTZ 620X480
210113	FUESS NE/2
260155	SCHRAUBE M16X80 STAHL
320819	FÜHRUNG FÜR NE-NACHSPULUNGZONE
321650	TELLER FUER FUESS
322074	HALTERUNG
323901	DOPPELW.TUER 400 NL2
324092	HALTERUNG
330401	SPARTIACQ.SEMPL.VASCA NE BTM
330715	OBER.WINKEL VORHANG SNL-SE
331973	HALTERUNG FÜR TÜRMIKROSCHALTER
331974	STUETZE F.TÜRHAKEN
332702	TUERGRIFF 400 NL2
340422	WELLE FUER VORHANG AC-ACR
342707	ZWISCHENSTUECK
351678	FRONTPANEL 400
351963	OB.PANEEL FUER HAUBE 400
352026	DOPPELW.PANEEL 400
411002	DAUERMAGNET 24X12
440208	FUSSEINSATZ
440209	FUSS KOMPLETT "NE"
450220	FEDER

11 - Nachspülungsrohr

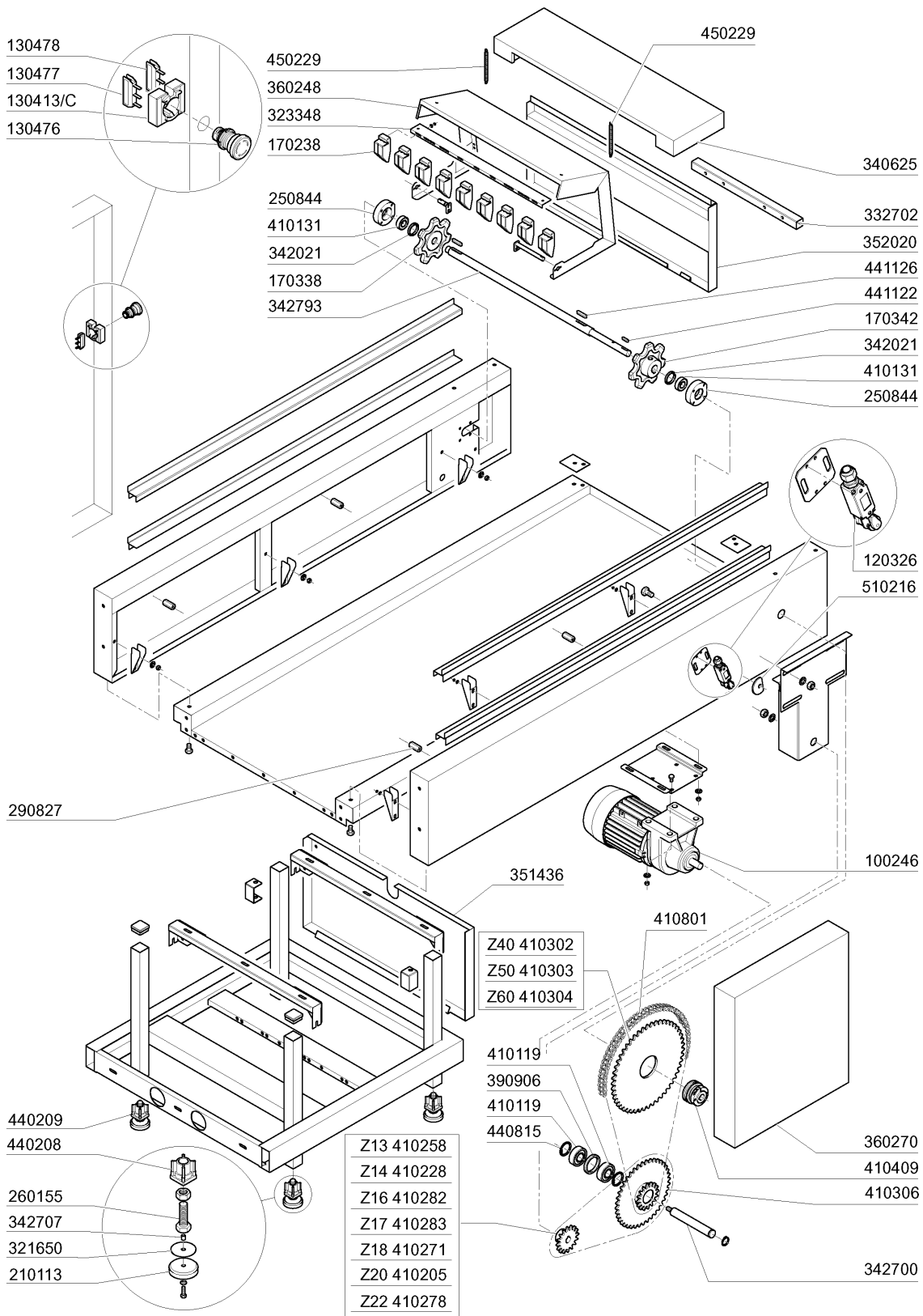


M.G. 10/07

11 - Nachspülungsrohr

CODE	BEZEICHNUNG
120141	E-VENTIL METAL.328000 D.1/2 V2
120326	ENDSCHALTER FD 102
120910	FÜHLER FÜR ELEKTRON.PLATINE
160203	KNIESTUECK 1"1/2 N-S-F-C /ABLA
160301	ABLAUFSTUTZEN 1"1/2 C-S-N
161113	SCHW.HEIZKOERPERSCHUTZ
180102	GEWINDERING F.ABLAUFST.1"1/2 F
180109	KLEMMRING 1 1/2"
200113	GUMMISCHLAUCH 12X22
200410	DICHTUNG ABLAUF 1 1/2" 65X47X2
200412	DICHTUNG ABLAUF11/2" 45X33X3
200480	DICHTUNG NACHSPUELARM
200809	OR DICHTUNG 1,78X8,73X12,29
251302	GEWINDERING AUS STAHL 3/4" AC-
270101	SECHSWINKL.GEGENMUTT.1/2"
280115	KNIESTÜCK 1/2"
280504	ANSCHLUSSTCK F.VERTEILER
280525	ANSCHLUSS
280530	ANSCHLUSS 3/4"X3/8"
281101	REDUZIERVERTIL TP.RB3/4"M/MANO
290121	PROPFEN 1/8"
290215	STUTZEN TEFL.+GEWINDERING D.1/
290410	NIPPEL 1/2"
330322	ISOLIERT.DURCHLAUFERHITZER D23
330598	ECORINSE-FILTER
330715	OBER.WINKEL VORHANG SNL-SE
370218	SPARSCHALTER FÜR NE02
380324	NACHSPÜLDÜSE 52,5 80° OV 1/8"
430214	NACHSPUELARM NE02
430457	NACHSPÜLSÄULE NE02
450104	SCHLAUCHSCHELLE H=12,5 15-24
450109	SCHLAUCHSCHELLE 50-65
451123	ELASTISCH.STIFTE 4X16
460502	ASBESTDICHTUNG 30X21X2
460503	ASBESTDICHTUNG 38X27X2 (3/4)
460528	DICHTUNG 15X10X2 FÜR NIPPEL
510216	EXZENTER V.SPARRORRICH. N
510403	ANSCHLUSSTCK 90°1/2"X12
510407	NIPPEL FUER DURCHLAUFERHITZER
620754	FLUX-REGULIER.

12 - Auslaufkonsole 1750

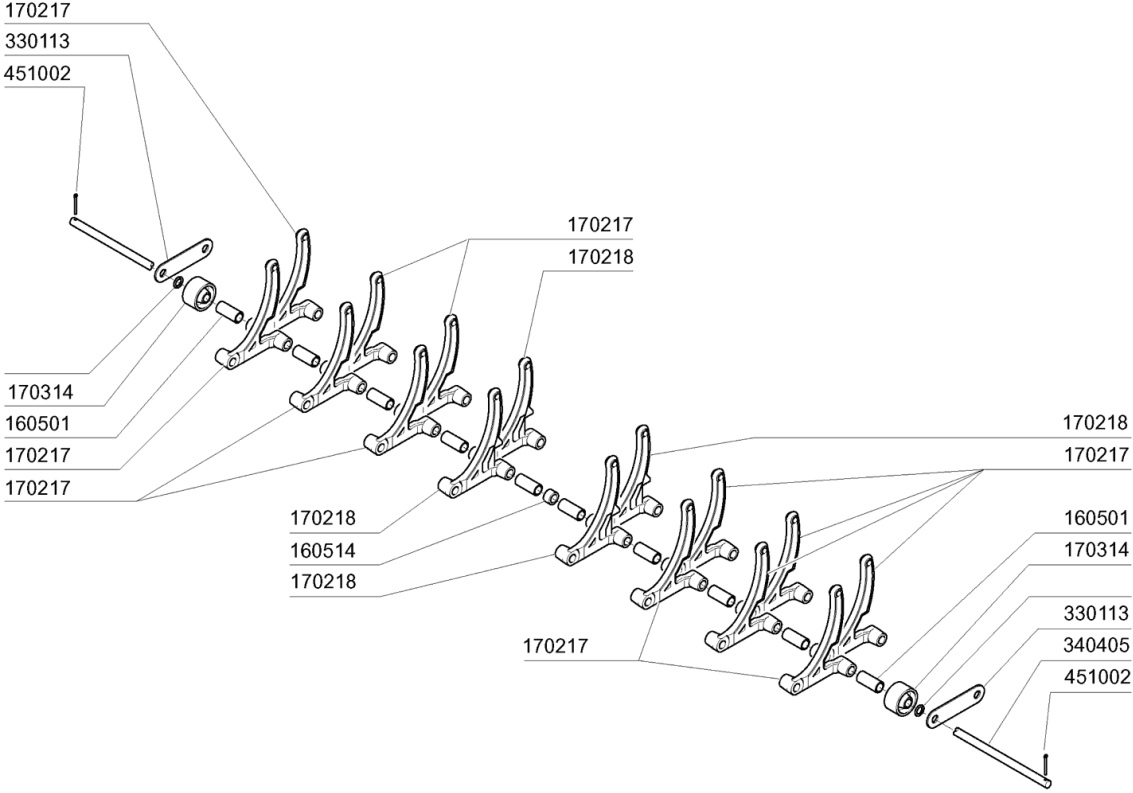
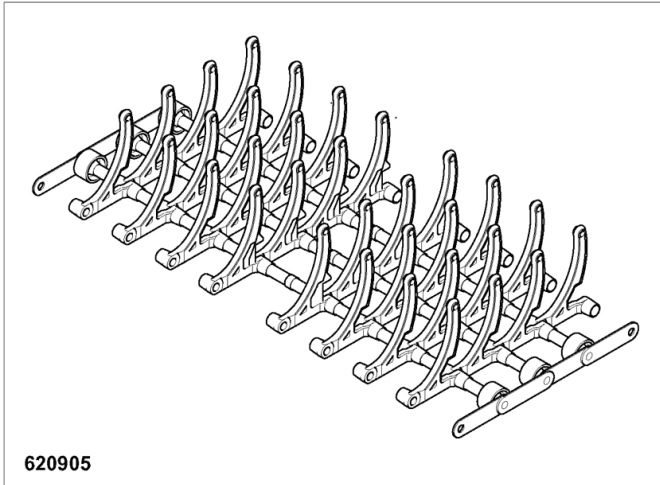


M.G. 01/08

12 - Auslaufkonsole 1750

CODE	BEZEICHNUNG
100246	MOTOR KW 0,1-0,15 380/3
120326	ENDSCHALTER FD 102
130413/C	HALTERUNG FUER ABB-SCHALTER
130476	DREHEND NOTSCHALTER
130477	KONTAKT NC
130478	KONTAKT N.O.
170238	FINGER ENDSCHALTER NE/2
170338	RITZEL Z7 P60 (PLASTIK)
170342	RITZEL
210113	FUESS NE/2
250844	HALTERUNG
260155	SCHRAUBE M16X80 STAHL
290827	ABSTANDSTÜCK FÜR PANEEL NG-LVP
321650	TELLER FUER FUESS
323348	HALTERUNG FUER FINGER
332702	TUERGRIFF 400 NL2
340625	ABDECKUNG F.ZULAUFTISCH
342021	ABSTANDSTÜCK FÜR KUGELLAGER
342700	STIFT
342707	ZWISCHENSTUECK
342793	ANTRIEBSWELLE NL2
351436	SEITL.PANEEL
352020	FRONT.PANEEL
360248	ABDECKUNG
360270	HINTERE ABDECKUNG
390906	ABSTANDSTÜCK
410119	RADIALE KUGELLAGER 32X15X9
410131	KUGELLAGER STAHL 6004-2RS Ø20X
410205	RITZEL Z 14 - 1/2
410228	GEDREHTES RITZEL Z14-1/2"-D.19
410258	RITZEL Z13-1/2" Ø19
410271	RITZEL Z18 1/2-D.19
410278	RITZEL Z22 1/2 D19
410282	RITZEL Z16-1/2-D.19
410283	RITZEL Z17-1/2-D.19
410302	ZAHNRAD Z40 TEILUNG 1/2"
410303	ZANHRAD Z50 TEILUNG 1/2"
410304	ZAHNRAD Z=60 TEILUNG 1/2"
410306	ZAHNKRANZ-RITZEL GRUPPE Z14/4
410409	RUTSCHKUPPLUNG LC2
410801	ANTRIEBSKETTE 1/2" N-S
440208	FUSSEINSATZ
440209	FUSS KOMPLETT "NE"
440815	INNERL.SEEGER RING D.32
441122	KEIL 6X6X25 UNI 6604
441126	KEIL 8X7X40
450229	ROSTFR.ST.FEDER ENDSCHALTER NE
510216	EXZENTER V.SPARRVORRICHT. N

13 - Band

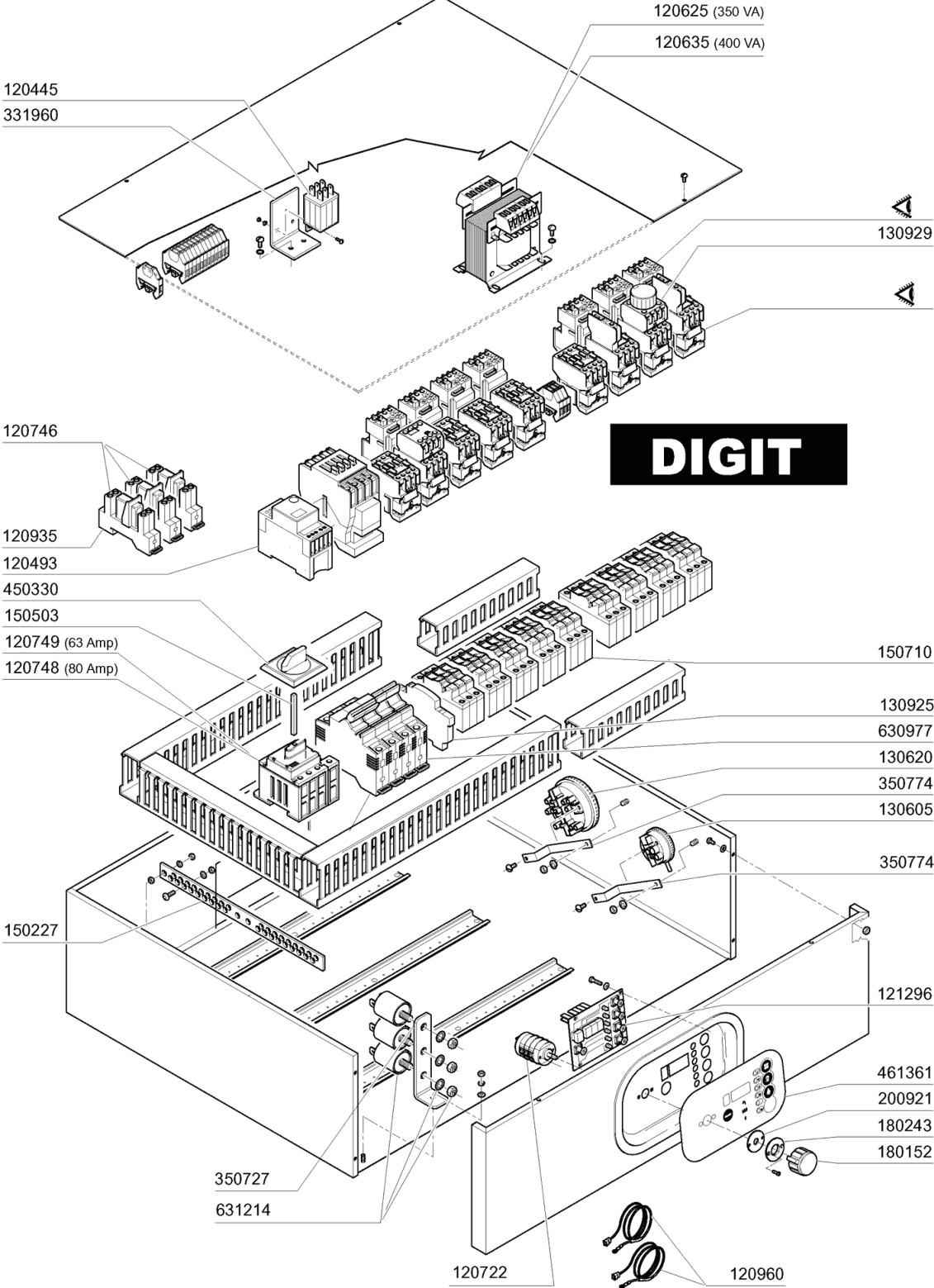


M.G. 10/07

13 - Band

CODE	BEZEICHNUNG
160501	ZWISCHENSTUECK BAND D.9X25
160514	ABSTANDSTUECK 7,9 108378 MOP
170217	FINGER FÜR BAND 60MM
170218	FINGER 60MM ZENTRAL BANDMASCHI
170314	BANDRAD N GRAU
330113	LASCHE
340405	WELLE FUER BAND N D.8X611
451002	SPLINT ROSTFR.ST. D 2X12
620905	BANDSATZ NL2 P.60

14 - Schaltkasten

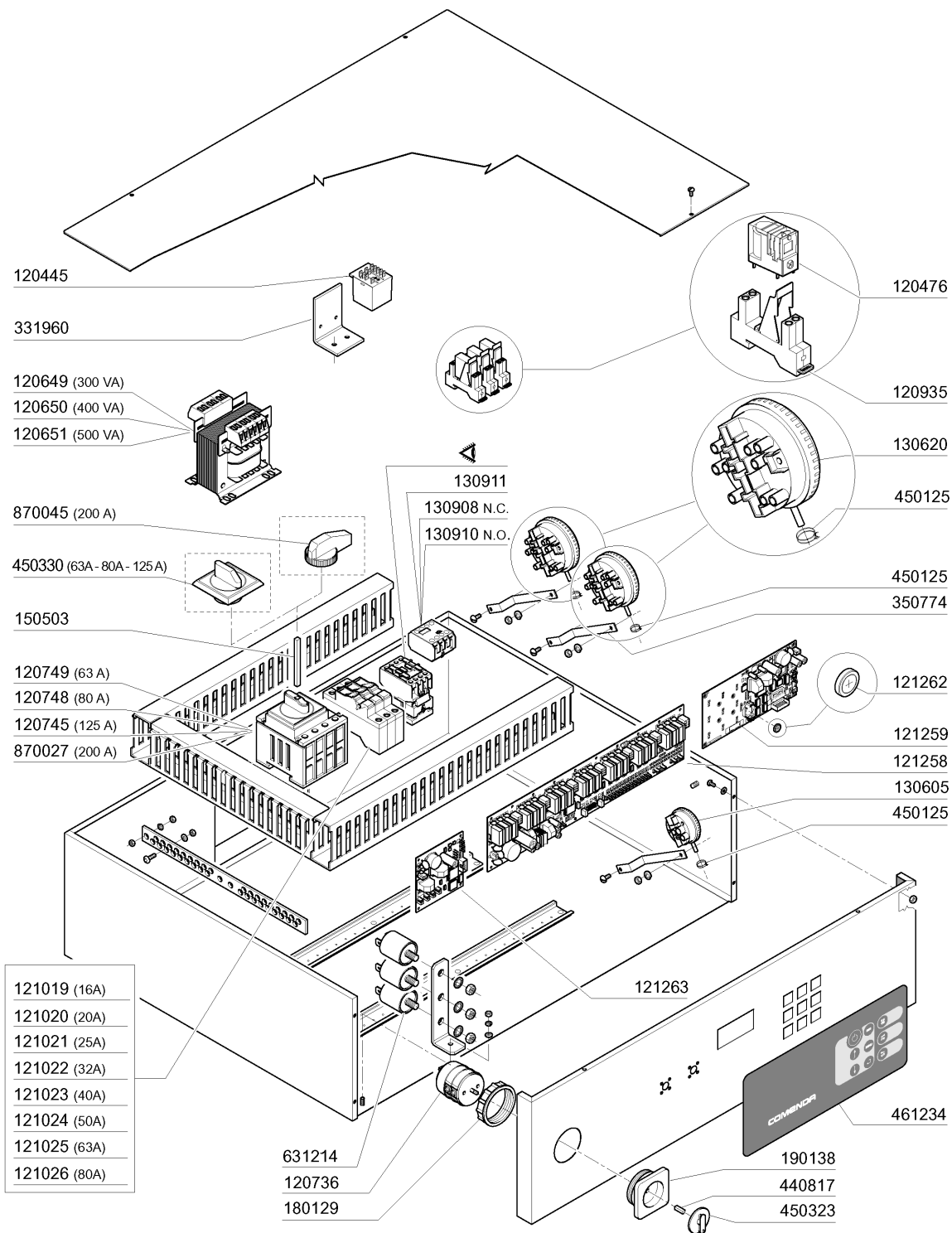


M.G. 10/07

14 - Schaltkasten

CODE	BEZEICHNUNG
120445	HILFSRELAIS S.B2/3 24V
120493	RELAIS 130180240000
120625	TRANSFOR.350VA 225*415/12V-24V
120635	TRANSFORMAT.400VA220-240-380-4
120722	6-POLIG SCHALTER 2 POSITIONEN
120746	WAEHLSCHALTER MIT LEUCHTE
120748	TRENNSCHALTER 80A 4P
120749	TRENNSCHALTER 63A 4P
120935	SOCKEL
120960	FÜHLER C-G
121296	ELEKTRONISCHE TAFEL
130605	DRUCKSCHALTER 50-30 1 NIVEAU
130620	NIVEAUSCHALTER 3 NIVEAU 50-30/
130925	KONTAKT AUTOM.SCHALTER
130929	HILFSKONTAKT ABB 1NO/1NC 30"
150227	WINKEL
150503	VERLÄNGERUNG FÜR TRENNSCHALTER
150710	SICHERUNGSHALTER 10,3X38 ART.2
180152	KNOPF
180243	FLANSCH
200921	DICHTUNG
331960	WINCKEL
350727	WINKEL
350774	WINKEL
450330	KNOPF FÜR TRENNSCHALTER
461361	BEDIENUNGSS. ACS101-242 DIGIT
630977	SPÜLE FÜR AUTOM.SCHALTER
631214	ENTSTÖRFILTER 4011135007 3 FAS

15 - Schaltkasten



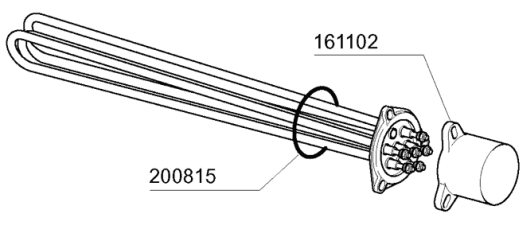
15 - Schaltkasten

CODE	BEZEICHNUNG
120445	HILFSRELAIS S.B2/3 24V
120476	RELAIS 16A 24V
120649	TRANSFORM.300VA 225-240-380-41
120650	TRANSFORMAT.400VA225-240-380-4
120651	TRANSFORMAT.500VA225-240-380-4
120736	4-POLIG HAUPTSCHALTER 25A-500V
120745	HAUPTSCHALTER VIERPOLIG. 125A
120748	TRENNSCHALTER 80A 4P
120749	TRENNSCHALTER 63A 4P
120935	SOCKEL
121019	MAGNETOT.SCHALTER S253C16
121020	MAGNETOTHERMISCH. SCHALTER 20A
121021	MAGNETOTHERMISCH. SCHALTER 25A
121022	MAGNETOTHERM.SCHALTER 32A
121023	MAGNETOTHERMISCH. SCHALTER 40A
121024	AUTOM.SCHALTER 50A
121025	AUTOM.SCHALTER 63A
121026	MAGN.SCHALTER 80A
121258	E-TAFEL E3
121259	E-TAFEL (TASTATUR)
121262	BATTERIE LITHIUM 3V.CR2450N
121263	HPS PLATINE
130605	DRUCKSCHALTER 50-30 1 NIVEAU
130620	NIVEAUSCHALTER 3 NIVEAU 50-30/
130908	HILFSKONTAKT LA1 DO2 A65
130910	HILFS KONTAKT LA1 D20 A65
130911	HILFS KONTAKT LA1 D40 A65
150503	VERLÄNGERUNG FÜR TRENNSCHALTER
180129	GEGENMUTTER FÜR HAUPTSCHALTER
190138	HALTERUNG
331960	WINCKEL
350774	WINKEL
440817	FEDERSPERRING LSCB/ 1853/17/00
450125	ELASTISCHE SCHELLE D.10,4X9,8
450323	KNEBEL FÜR BC-BR-C95-C155
450330	KNOPF FÜR TRENNSCHALTER
461234	SCHALTТАFEL "ELECTRONIK 3"
631214	ENTSTÖRFILTER 4011135007 3 FAS
870027	HAUPTSCHALTER 200A
870045	SCHALTER FUER HAUPTSCHALT.200A

16 - Heizkörper

Modello	Prelavaggio Prelavage Prewash Vorwaschzone Prelavado 600	Prelavaggio Prelavage Prewash Vorwaschzone Prelavado 900	Lavaggio Lavage Wash Vaschzone Lavado 900	2° Lavaggio Lavage Wash Vaschzone Lavado 900	Ecorinse Ecorinse Ecorinse Ecorinse Ecorinse	Risciacquo Rincage Rinse Nachspülung Aclarado
NL 302			14 Kw (8kw+6kw)			16 Kw (8kw+8kw)
NL 402			14 Kw (8kw+6kw)			18 Kw (9kw+9kw)
NL 502		9 Kw	14 Kw (8kw+6kw)			21 Kw (6kw+6kw+9kw)
NL 552			12 Kw (6kw+6kw)	14 Kw (8kw+6kw)		23 Kw (8kw+6kw+9kw)
NL 302/E			14 Kw (8kw+6kw)		5 Kw	16 Kw (8kw+8kw)
NL 402/E			14 Kw (8kw+6kw)		5 Kw	18 Kw (9kw+9kw)
NL 502/E		9 Kw	14 Kw (8kw+6kw)		6 Kw	21 Kw (6kw+6kw+9kw)
NL 552/E			12 Kw (6kw+6kw)	14 Kw (8kw+6kw)	6 Kw	23 Kw (8kw+6kw+9kw)

380 - 415V

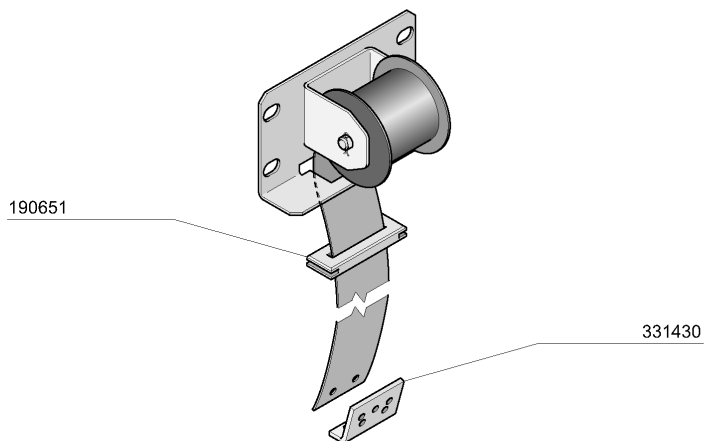
	5 Kw	110283
	6 Kw	110349
	8 Kw	110343
	9 Kw	110362

M.G. 10/07

16 - Heizkörper

CODE	BEZEICHNUNG
110283	HEIZUNG 5000W ECORINSE ACRS
110343	HEIZKÖRPER 8000W 220/380V
110349	HEIZKÖRPER 6000W 230/400V
110362	HEIZKÖRPER 9000W 220/380V
161102	HEIZKOERPERSCHUTZ MOPL.
200815	O-RING F.HEIZKÖRPER

17 - Federn Zum Türgewichtsausgleich



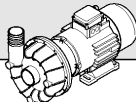
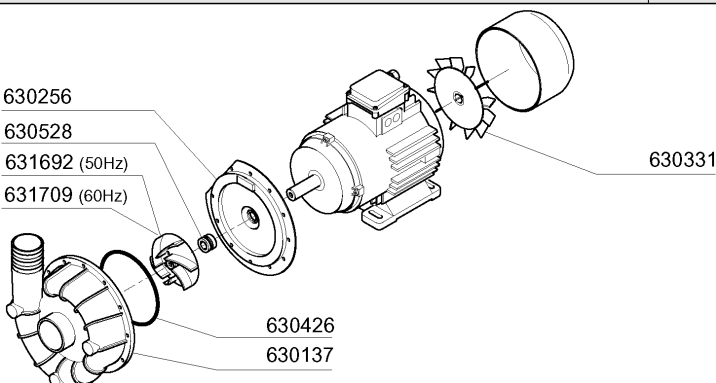
<i>Tipo porta</i> <i>Type porte</i> <i>Door type</i> <i>Türtyp</i> <i>Modelo puerta</i>		3,5 kg	4 kg	5 kg
<i>Cod.</i>		391317	391309	391331
400	Doppia parete Double skin Double paroi Doppelwandig Dobla pared	(2x3,5) kg		
600	Doppia parete Double skin Double paroi Doppelwandig Dobla pared			(2x5) kg
900	Doppia parete Double skin Double paroi Doppelwandig Dobla pared	(4x3,5) kg		
1000	Doppia parete Double skin Double paroi Doppelwandig Dobla pared	(2x3,5) kg	(2x4) kg	

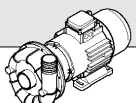
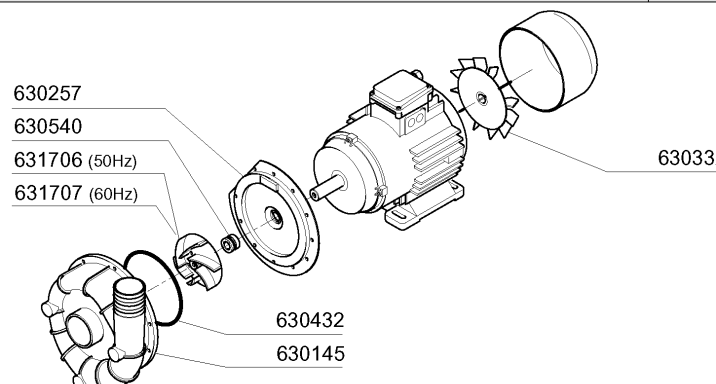
M.G. 01/10

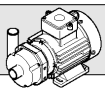
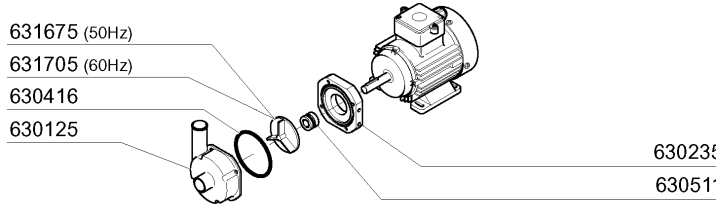
17 - Federn Zum Türgewichtsausgleich

CODE	BEZEICHNUNG
190651	BUCHSE
331430	WINKEL FÜR TÜRFEDER
391309	TÜRFEDER KG4 - 40MM
391317	TÜRFEDER 3,5KG - 40MM
391331	FEDER KG 5 MM 40

18 - Pumpen

	1,5 KW 220-240 V / 380-415 V	100752 (50 Hz) 100883 (60 Hz)
		

	2,7 KW 220-240 V / 380-415 V	100782 (50 Hz) 100822 (60 Hz)
		

	"ECORINSE" 0,35 KW 220-240 V / 380-415 V	100647 (50 Hz) 100669 (60 Hz)
		

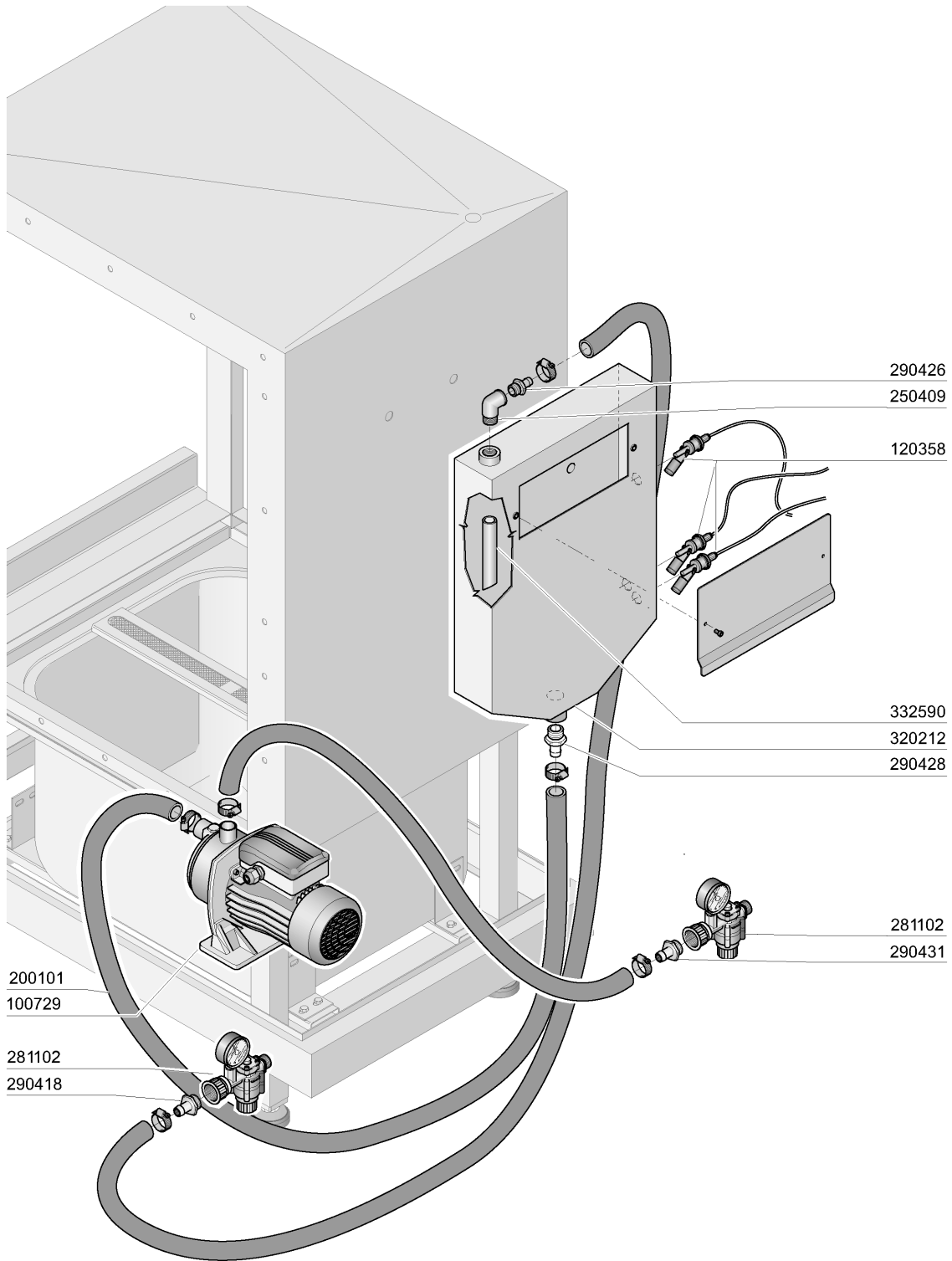
220/240 V				380/415 V					
Pompa Pompe Pump Pumpe Bomba		Teleruttore Contacteur Contactor Schalterschütz Contactor		Magnetotermici Magneto-termique Termo-magnetic Magnetischer schalter Magneto-termico		Teleruttore Contacteur Contactor Schalterschütz Contactor		Magnetotermici Magneto-termique Termo-magnetic Magnetischer schalter Magneto-termico	
Hp	Kw	A	cod.	A	cod	A	cod.	A	cod.
0,46	0,35	9	120428	1 + 1,6	120821	9	120428	0,4 + 0,63	120830
2	1,5	9	120468	4 + 6	120824	9	120428	2,5 + 4	120823
3,7	2,7	12	120429	7 + 10	120828	9	120428	4 + 6	120824

M.G. 10/07

18 - Pumpen

CODE	BEZEICHNUNG
100647	PUMPE HP 0,20 220/240/3 4226
100669	PUMPE HP 0,12 220/380 60HZ C16
100752	PUMPE HP2 ZF800
100782	PUMPE LGB ZF 1200 2,7 KW
100822	PUMPE SX LGB ZF1200 2,7KW 60HZ
100883	PUMPE HP 2 ZF800 60HZ
120428	SCHUETZ 9A 24V 50HZ
120429	SCHUETZ 12A 24V 50HZ
120468	SCHÜTZ ABB 9A 24V 50/60HZ
120821	THERMOAUSLOESER 1/1,6A
120823	THERMOAUSLOESER 2,5/4 A
120824	THERMOAUSLOESER 4/6A
120828	THERMOAUSLOESER 7/10 A
120830	THERMOAUSLOESER 0,40 - 0,63 A
630125	PUMPENGEHAEUSE 0,12/0,3(2212-2
630137	GEHAEUSE F.PUMPE LGB ZF800DX
630145	PUMPEGEHAEUSE ZF1200
630235	PUMPENDECKEL 0,12/0,3 2212-19
630256	FLANSCH F.PUMPE ZF800
630257	FLANSCH F.PUMPE ZF1200
630331	LUEFTERRAD PUMPE ZF800
630332	LUEFTERRAD PUMPE ZF1200
630416	PUMPENGEHÄUSE-OR 0,12/0,3
630426	DICHTUNG LGB ZF800
630432	DICHTUNG FUER PUMPE ZF1200
630511	MECH.DICHTUNG PUMPE HP 0,10 82
630528	MECH. DICHTUNG LGB ZF800 2HP
630540	MECH.DICHTUNG ZF1200
631675	LAUFRAD AUS STAHL PUMPE 0,2PS
631692	LAUFRAD PUMPE ZF650/800
631705	LAUFRAD 60HZ FUER PUMPE 100669
631706	LAUFRAD PUMPE ZF1200SX
631707	PUMP IMPELLER ZF1200 60HZ
631709	LAUFRAD PUMPE ZF800 60HZ

19 - Break tank_TR

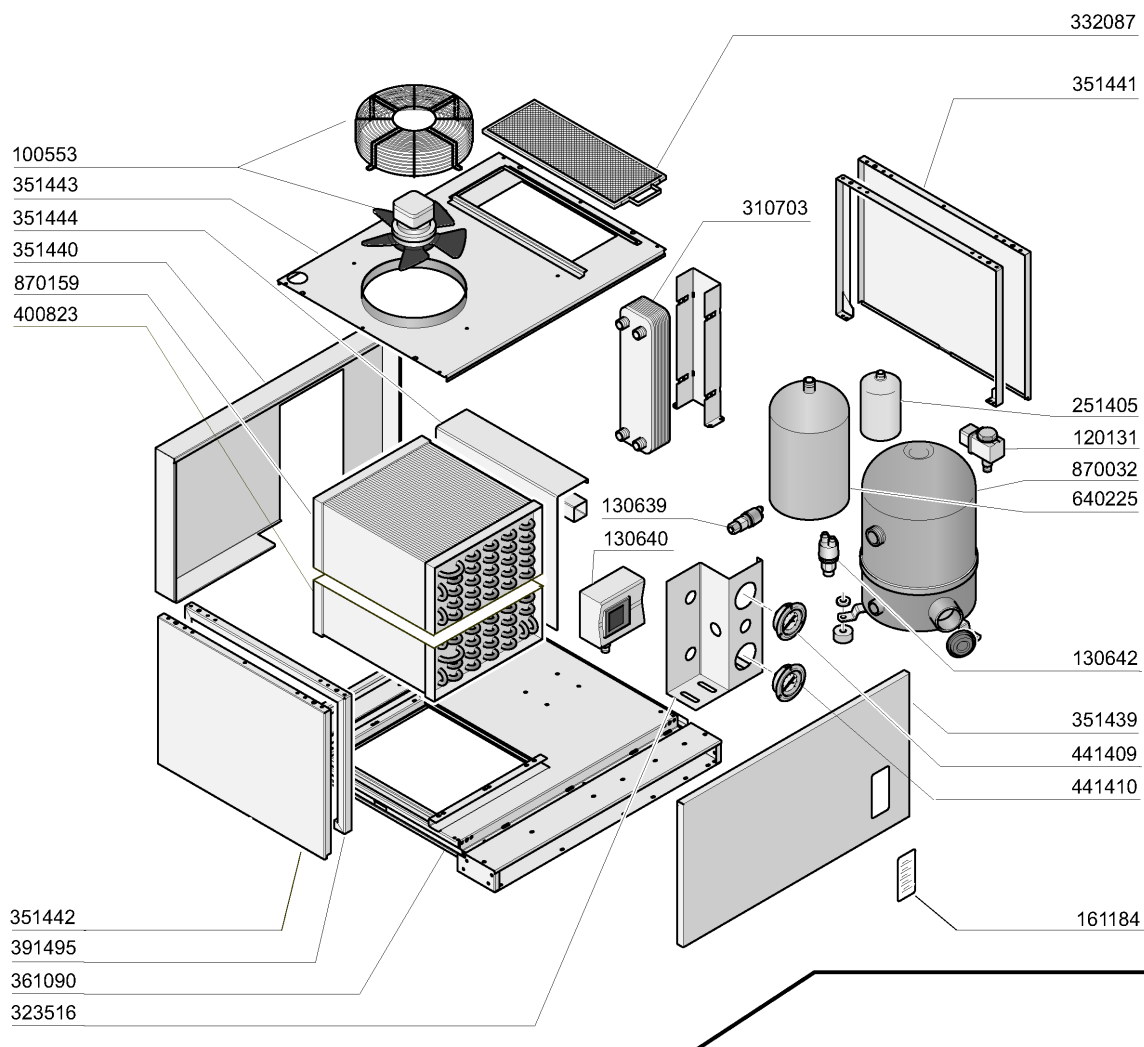


M.G. 11/08

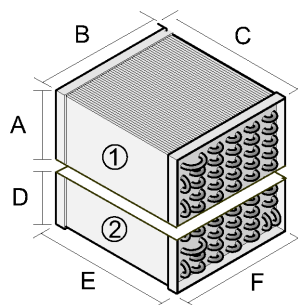
19 - Break tank_TR

CODE	BEZEICHNUNG
100729	PUMPE HP 0,4 220/240V 2HM3T
120358	WASSERSTANDREGLER-MIKROSCHALTE
200101	GUMMISCHLAUCH 25X35
250409	KNIESTÜCK INOX FF 1/2"
281102	REDUZIERVENTIL 1/2" TYP535 M/M
290418	NIPPEL 1/2"
290426	NIPPEL 1/2"
290428	NIPPEL M.3/4"
290431	NIPPEL 1/2"
320212	BREAK TANK BUECHSE
332590	HOSE (STAHL) FUR BREAK TANK

20 - Wärmepumpe WP4



- ① - A x B x C = 298 x 423 x 490 = CODE 870159/RIV
- ① - A x B x C = 230 x 400 x 450 = CODE 870159
- ② - D x E x F = 142 x 490 x 423 = CODE 400823/RIV
- ② - D x E x F = 140 x 450 x 450 = CODE 400823

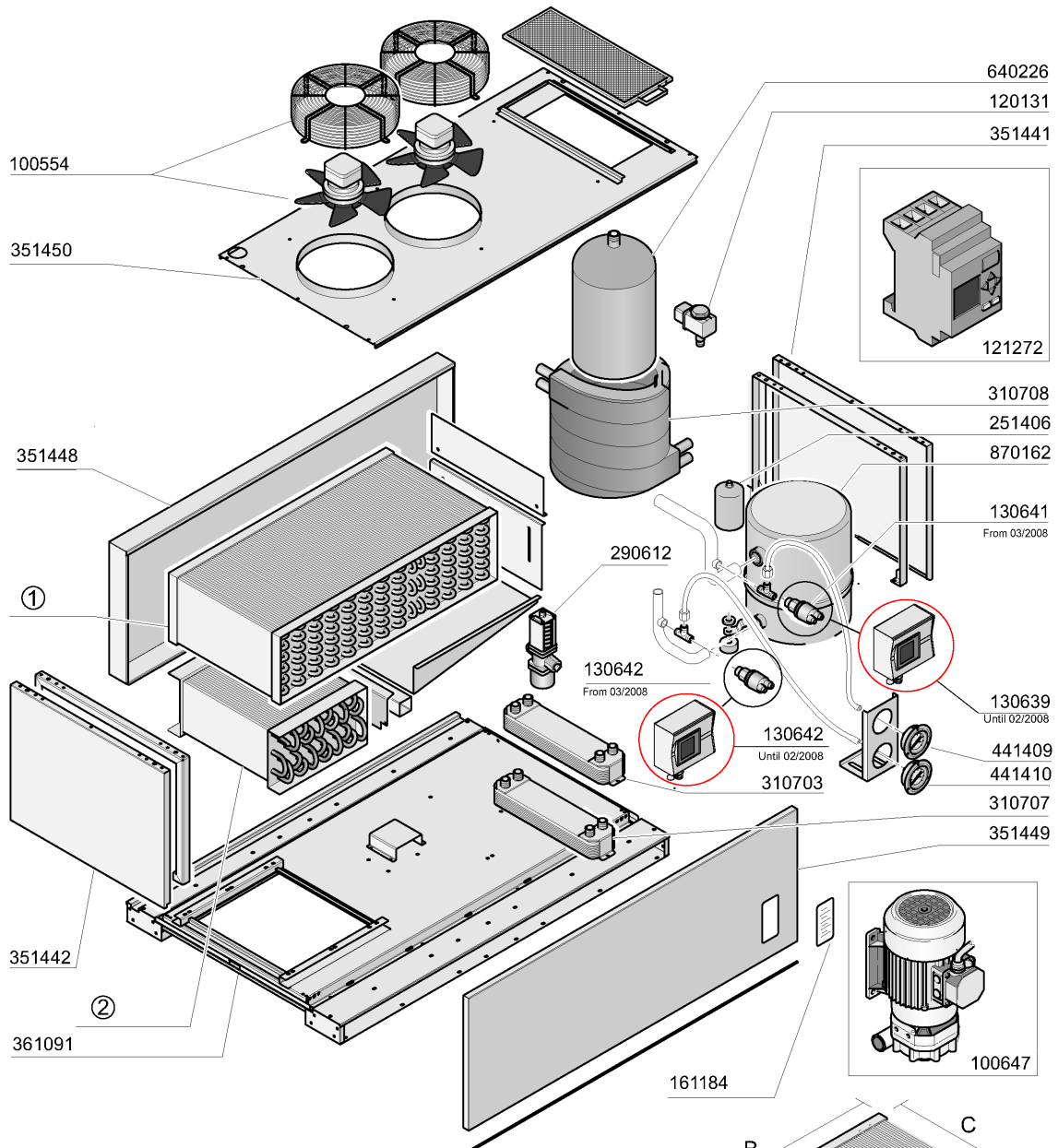


M.G. 12/09

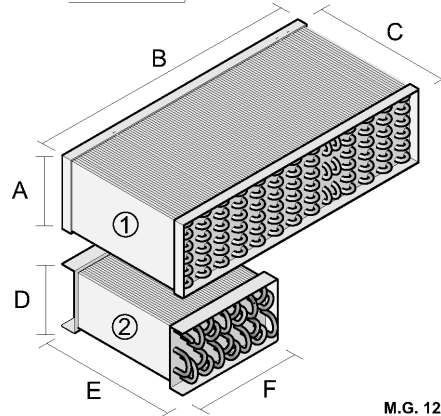
20 - Wärmepumpe WP4

CODE	BEZEICHNUNG
100553	VENTILATOR FUER WP4
120131	E-VENTIL L182Q31-ZB10A 1/2"24V
130639	DRUCKSCHALTER NIEDERDRUCK WP
130640	HOCHDRUCKPRESSOSTAT WP
130642	DRUCKSCHALTER WP4(NIEDERDRUCK)
161184	MANOMETER INSPECTION GLASS
251405	FILTER WP4
310703	KONDENSATOR NACHSPUELWASSER
323516	HALTERUNG FUER MANOMETER
332087	FILTER FUER HAUBE WP4
351439	FRONT PANEL 750 MM
351440	INNER.PANEEL 750MM
351441	FRONT.PANEEL 750MM
351442	EXIT PANEL 750MM
351443	OBER.PANEEL 750MM
351444	PARZIALIZZATORE WP 750MM
361090	SOCKEL WP4
391495	SEITL.KARROSSERIE (LINKS)
400823	BATTERIE WP4
400823/RIV	BATTERIE WP4
441409	MANOMETER
441410	MANOMETER
640225	BEHAELTER FLUESSIGES GAS WP4
870032	KOMPRESSOR WP4
870159	VERDAMPFER WP4
870159/RIV	VERDAMPFER WP4

21 - Wärmepumpe WP6



- ① A x B x C = 250 x 800 x 460 = CODE 870164/RIV
- ① A x B x C = 175 x 750 x 450 = CODE 870164
- ② D x E x F = 190 x 460 x 460 = CODE 400824/RIV
- ② D x E x F = 175 x 450 x 450 = CODE 400824

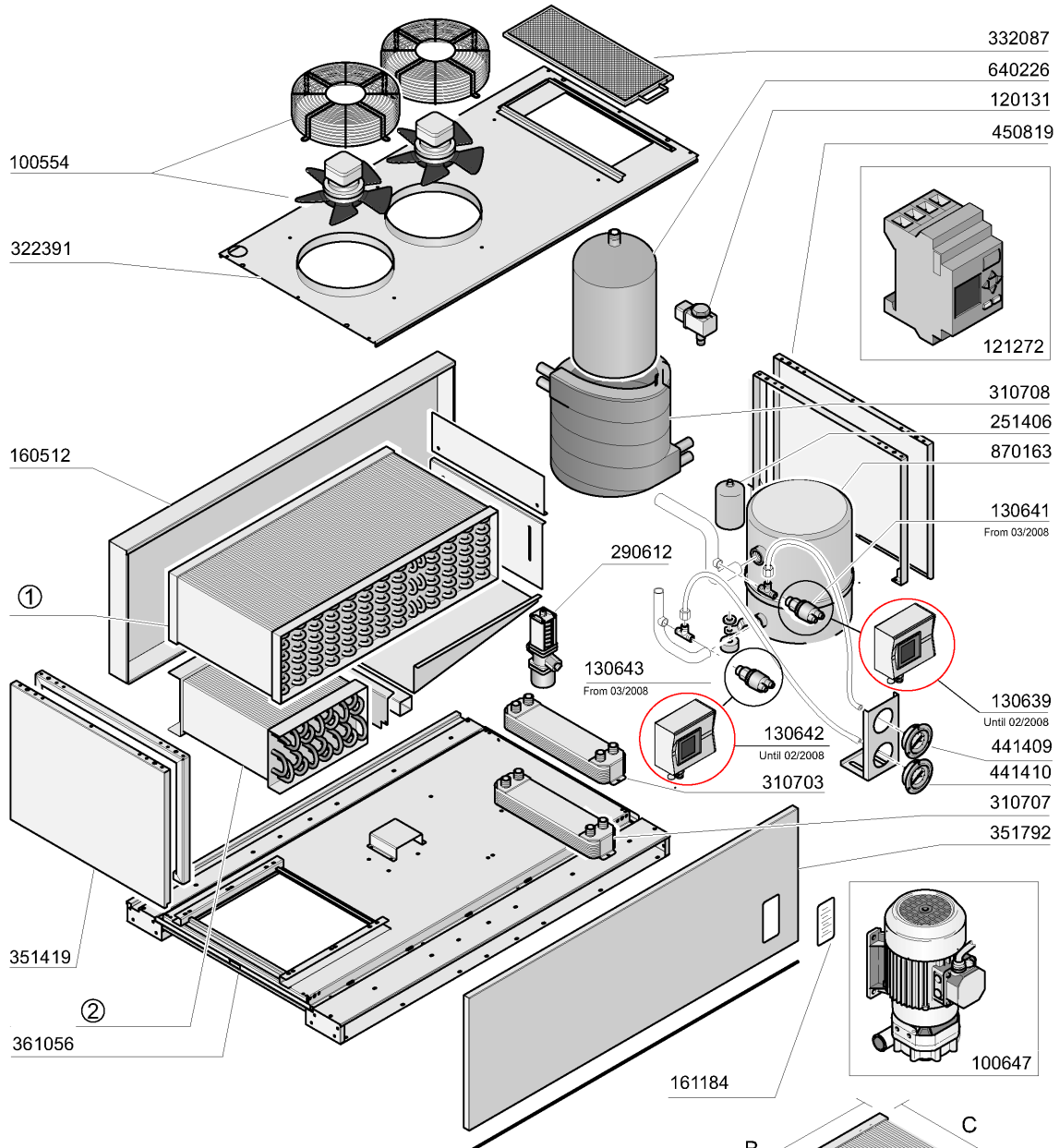


M.G. 12/09

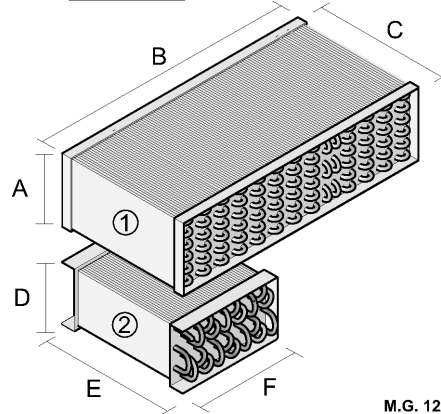
21 - Wärmepumpe WP6

CODE	BEZEICHNUNG
100554	VENTILATOR FUER WP6/WP8
100647	PUMPE HP 0,20 220/240/3 4226
120131	E-VENTIL L182Q31-ZB10A 1/2"24V
121272	PLC
130639	DRUCKSCHALTER NIEDERDRUCK WP
130641	SCHALTER HOCHDRUCK
130642	DRUCKSCHALTER WP4(NIEDERDRUCK)
161184	MANOMETER INSPECTION GLASS
251406	FILTER WP6-WP8
290612	PRESSOSTAT WP6-WP8
310703	KONDENSATOR NACHSPUELWASSER
310707	KONDENSATOR
310708	KONDENSATOR
351441	FRONT.PANEEL 750MM
351442	EXIT PANEL 750MM
351448	INNER.PANEEL 1250MM WP
351449	FRONT. PANEEL WP 1250MM
351450	OBER.PANEEL 1250MM
361091	SOCKEL WP6
400824	BATTERIE WP6
400824/RIV	BATTERIE WP6
441409	MANOMETER
441410	MANOMETER
640226	BEHAELTER FLUESSIGES GAS WP6-8
870162	KOMPRESSOR WP6
870164	VERDAMPFER WP6
870164/RIV	VERDAMPFER WP6

22 - Wärmepumpe WP8



- ① A x B x C = 250 x 800 x 460 = CODE 870165/RIV
- ① A x B x C = 175 x 750 x 450 = CODE 870165
- ② D x E x F = 190 x 460 x 460 = CODE 400825/RIV
- ② D x E x F = 175 x 450 x 450 = CODE 400825

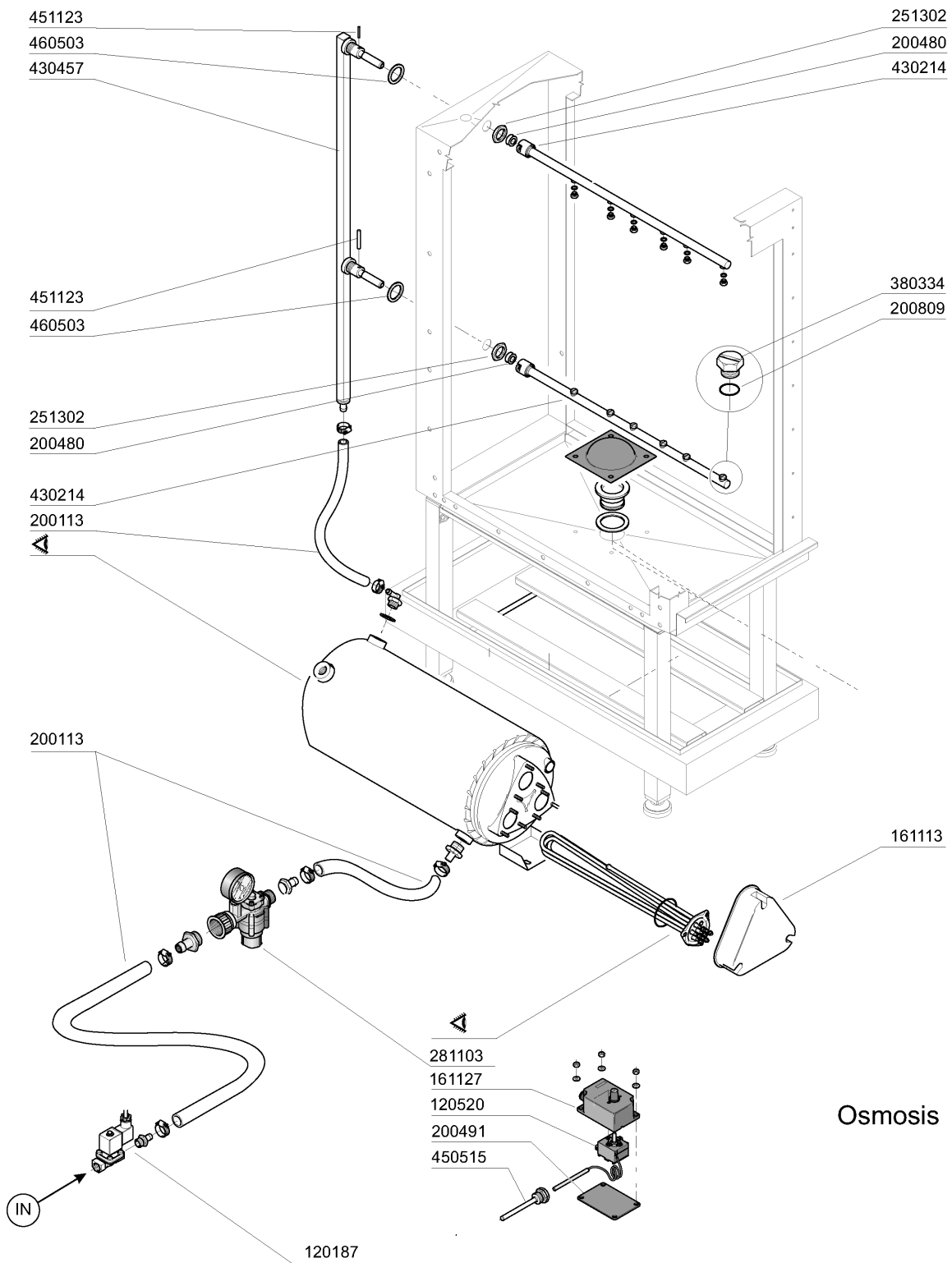


M.G. 12/09

22 - Wärmepumpe WP8

CODE	BEZEICHNUNG
100554	VENTILATOR FUER WP6/WP8
100647	PUMPE HP 0,20 220/240/3 4226
120131	E-VENTIL L182Q31-ZB10A 1/2"24V
121272	PLC
130639	DRUCKSCHALTER NIEDERDRUCK WP
130641	SCHALTER HOCHDRUCK
130642	DRUCKSCHALTER WP4(NIEDERDRUCK)
130643	HOCHDRUCK-DRUCKSCHALTER WP
160512	ABSTANDSTÜCK 35,7
161184	MANOMETER INSPECTION GLASS
251406	FILTER WP6-WP8
290612	PRESSOSTAT WP6-WP8
310703	KONDENSATOR NACHSPUELWASSER
310707	KONDENSATOR
310708	KONDENSATOR
322391	UNT.PANEEL WP
332087	FILTER FUER HAUBE WP4
351419	FRONTPANEEL WP
351792	FRONTPANEEL
361056	SOCKEL WP8
400825	BATTERIE WP8
400825/RIV	BATTERIE WP6
441409	MANOMETER
441410	MANOMETER
450819	ROSTFR.STAHL SCHRAUBE M6
640226	BEHAELTER FLUESSIGES GAS WP6-8
870163	KOMPRESSOR WP8
870165	VERDAMPFER WP8
870165/RIV	VERDAMPFER WP8

23 - Osmosis



M.G 01/09

23 - Osmosis

CODE	BEZEICHNUNG
120187	E-VENTIL OSMOSENACHSP.3/4" 24V
120520	SICHERHEITSTHERMOSTAT 110-130°
161113	SCHW.HEIZKOERPERSCHUTZ
161127	BEHAELTER FUER THERMOSTAT
200113	GUMMISCHLAUCH 12X22
200480	DICHTUNG NACHSPUELARM
200491	HINTER.DICHTUNG F.THERMOSTATSK
200809	OR DICHTUNG 1,78X8,73X12,29
251302	GEWINDERING AUS STAHL 3/4" AC-
281103	REDUZIERVERTIL
380334	DUESE
430214	NACHSPUELARM NE02
430457	NACHSPÜLSÄULE NE02
450515	ROSTFR.ST.SCHUTZHUELLE F.1 THE
451123	ELASTISCH.STIFTE 4X16
460503	ASBESTDICHTUNG 38X27X2 (3/4)