

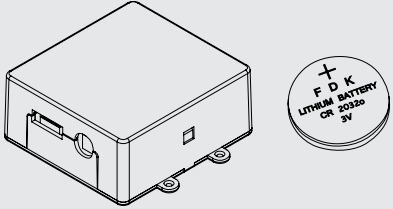
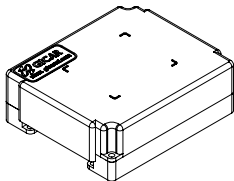
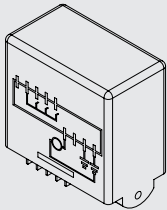
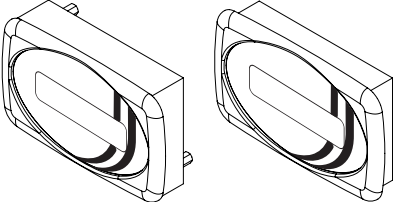
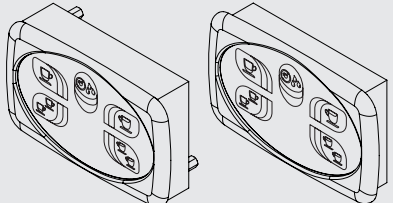
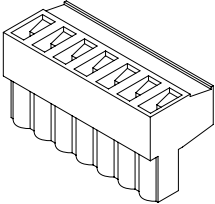
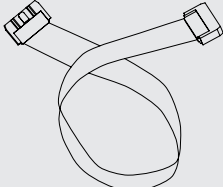
# ZIRCON

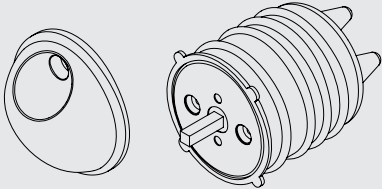
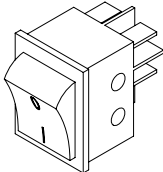
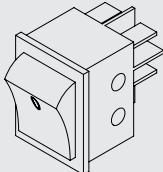
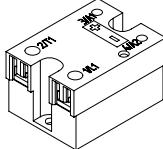
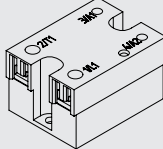
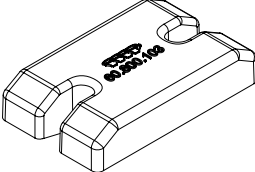
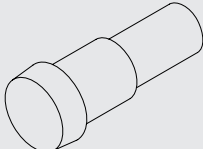
## MANUAL TÉCNICO



SM\_ES  
Fecha: 160802

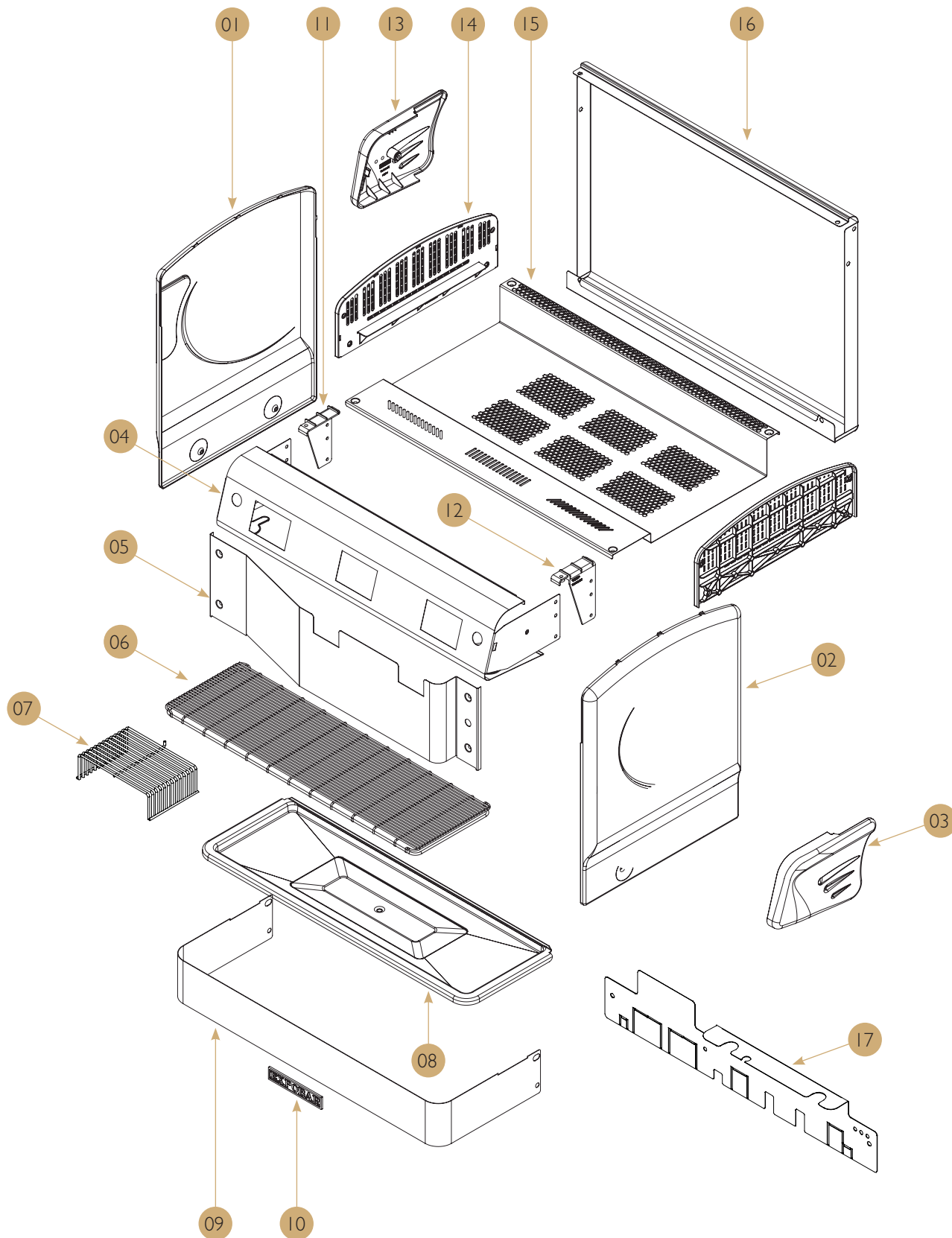
**EXPOBAR®**

Vista	Código	Descripción
	60100034 60101046	CENTRALITA 3d5 DISPLAY DE LUXE PILA BOTON D20 CR2032
	60100410	CENTRALITA 3d5 XLC
	60100200 60100210	REGULADOR NIVEL 240V. SALVARRESIST. REGULADOR NIVEL 115V SALVARRESIST.
	60101110 *70000194	DISPLAY ZIRCON FRONTAL COMPLETO DISPLAY ZIRCON
	60101070 *70000199	BOTONERA ZIRCON FRONTAL COMP. BOTONERA ZIRCON
	60100030	CONECTOR VERDE 7 PUNTAS 1d5
	60100038 60100039 60100036	CABLE L.600 mm. BOTONERA CABLE L.800 mm. BOTONERA CABLE L1100 mm. BOTONERA

Vista	Código	Descripción
	40000050 60900001 60900002 60900010	POMO INTERRUPTOR GENERAL INTERRUPTOR 1 POSICION 2 POLOS 16A INTERRUPTOR 1 POSICION 3/4 GR 20A INTERRUPTOR 4 POLOS
	60900043	PULSADOR NEGRO
	60900035	PULSADOR CUADRADO LUMINOSO ROJO
	60800101	RELE ESTATICO 3-32
	60800100	RELE ESTATICO 90-280
	60800103	TAPA PROTECCION RELE
	60901001	PILOTO RESISTENCIA 55 cm

Carrocería Zircon

Plano



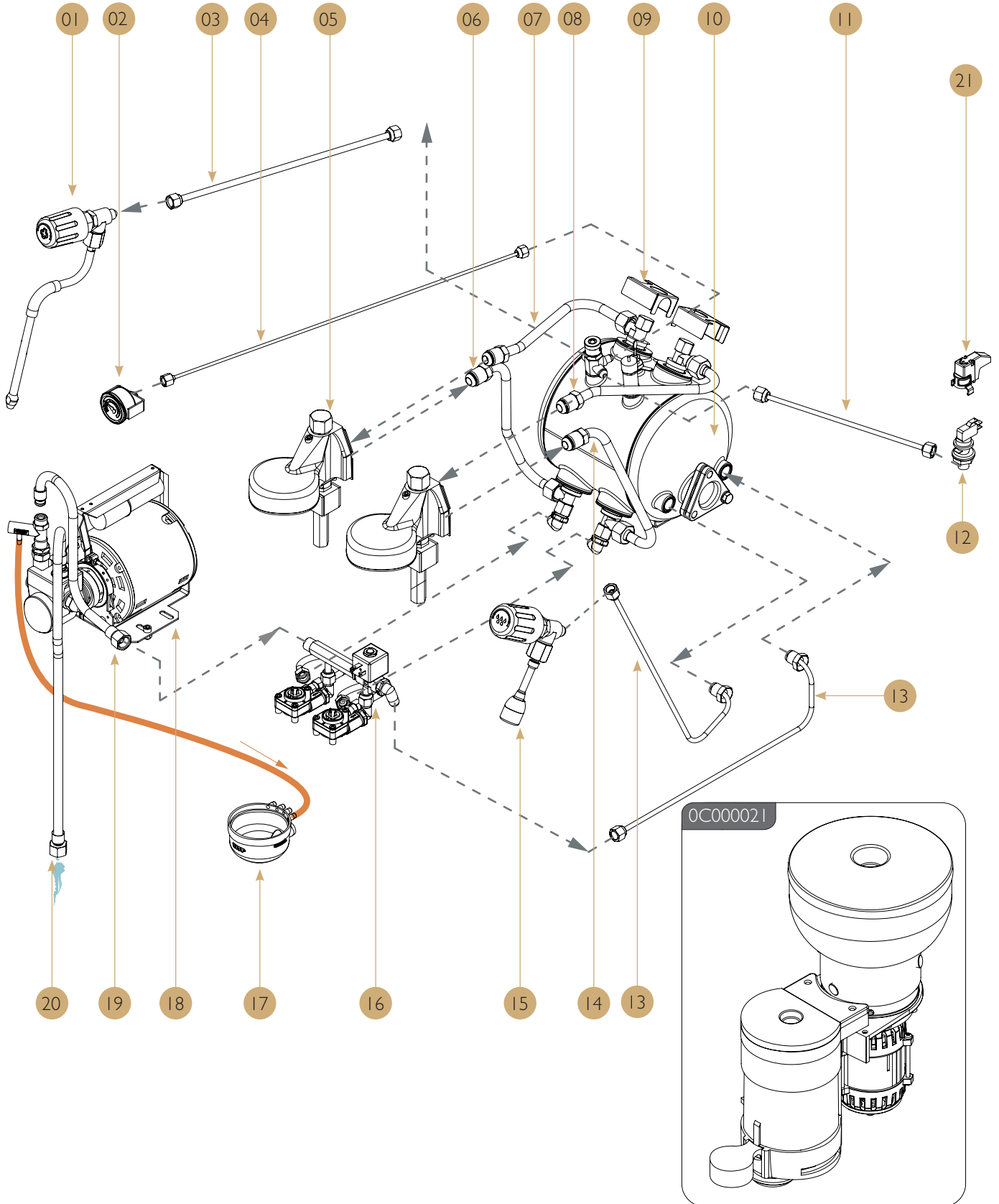
## Carrocería Zircon

## Lista de piezas

Nº	MAQ	COD	DESCRIPCIÓN	Nº	MAQ	COD	DESCRIPCIÓN
01	MINI,2y3GR	16000370	LATERAL IZQD. INOX EMBUTIDO ZIRCON	07	VASO ALTO	20000240	REJILLA VASO ALTO
02	MINI,2y3GR	16000360	LATERAL DCHO. INOX EMBUTIDO ZIRCON	08	MINI COMPACTA	20000145	BANDEJA RECOGEGOTAS MINI INOX
03	MINI,2y3GR	16000054	LATERAL ABS DCHO. NEGRO ZIRCON		2 GR	20000166	BANDEJA RECOGEGOTAS 2GR INOX
04	MINI COMPACTA	16020101	VISERA MINI CONTROL 1GR ZIRCON		3 GR	20000170	BANDEJA RECOGEGOTAS 3/4GR INOX
		16020111	VISERA MINI CONTROL MOLINO ZIRCON	09	MINI COMPACTA	19200200	EMB. INFERIOR MINI NEUTRO MEGA
		16020131	VISERA MINI CONTROL 2GR ZIRCON		12031070	EMB. INFERIOR MINI VASO ALTO	
	16000019	VISERA PULSER 2GR ZIRCON	2 GR		11000210	EMB. INF.2GRINTER EC/G10	
	16000011	VISERA CONTROL 2GR ZIRCON	12030070		EMB. INFERIOR 2GR VASO ALTO		
	16000014	VISERA CONTROL 2 GR + GRIFO ZIRCON	3 GR		11010210	EMB. INFERIOR 3GR G-10	
	16000013	VISERA CONTROL MOLINO 2GR ZIRCON	12032065		EMB. INFERIOR 3GRVASO ALTO		
	16000012	VISERA CONTROL DISPLAY 2GR ZIRCON	10	MINI,2y3GR	*70300010A	ANAGRAMA EXPOBAR NIQUEL	
	16010011	VISERA CONTROL 3GR ZIRCON		11	MINI,2y3GR	16000063ABS	ESCUADRA IZQUIERDA MARKUS ABS
16010012	VISERA CONTROL DISPLAY 3GR ZIRCON	12	MINI,2y3GR	16000053ABS	ESCUADRA DERECHA MARKUS ABS		
05	MINI COMPACTA	20000102	FRONTAL MINI 1GR	13	MINI,2y3GR	16000064	LATERAL ABS IZQDO. NEGRO ZIRCON
		20000106	FRONTAL MINI 1GR VASO ALTO	14	MINI,2y3GR	16000050	POSTIZO LATERAL ABS MARKUS
		20000101	FRONTAL MINI 2GR	15	MINI COMPACTA	13020040	POSATAZAS MINI ELEGANCE
		20000104	FRONTAL MINI 2GR VASO ALTO		13020041	POSATAZAS MINI MOLINO ELEGANCE	
		20000103	FRONTAL MINI MOLINO		2 GR	13000040	POSATAZAS 2 GR ELEGANCE
		20000105	FRONTAL MINI MOLINO VASO ALTO		11100045	POSATAZAS ELEG. 2GR MOLINO EC	
		2 GR	19000120	FRONTAL CON INTERRUPT. 2GR ZIRCON	3 GR	13010040	POSATAZAS 3 GR ELEGANCE
	19000112		FRONTAL 2 GRVASO ALTO MEGA	16	MINI COMPACTA	17020091	CENTRAL CARROCERIA INOX MINI G-10
	11100116		FRONTAL MOLINO C/INT. 2GR ZIRCON		2 GR	16000091	CENTRAL CARROCERIA 2 GR. MARKUS
	11100120		FRONTAL 2GR EC MOLINO V.ALTO		3 GR	16010091	CENTRAL CARROCERIA 3 GR. MARKUS
	3 GR	19100120	FRONTAL CON INTERRUPT. 3 GR ZIRCON	17	MINI COMPACTA	20010079	PROTECTOR VOLUT INOX MINI 1/2GR INT
19100130		FRONTAL 3 GR VASO ALTO ZIRCON	2 GR		20010082	PROTECCION VOLUTRON INOX 2GR INT	
06	MINI COMPACTA	20000201	REJILLA RECOGEGOTAS MINI		3 GR	20010087	PROTECTOR VOLUTRON INOX 3GR INT.
	2 GR	20000216	REJILLA 2GR				
	3 GR	20000220	REJILLA 3GR				

Sistema hidráulico Zircon Mini

Plano



## Sistema hidráulico Zircon Mini

## Lista de piezas

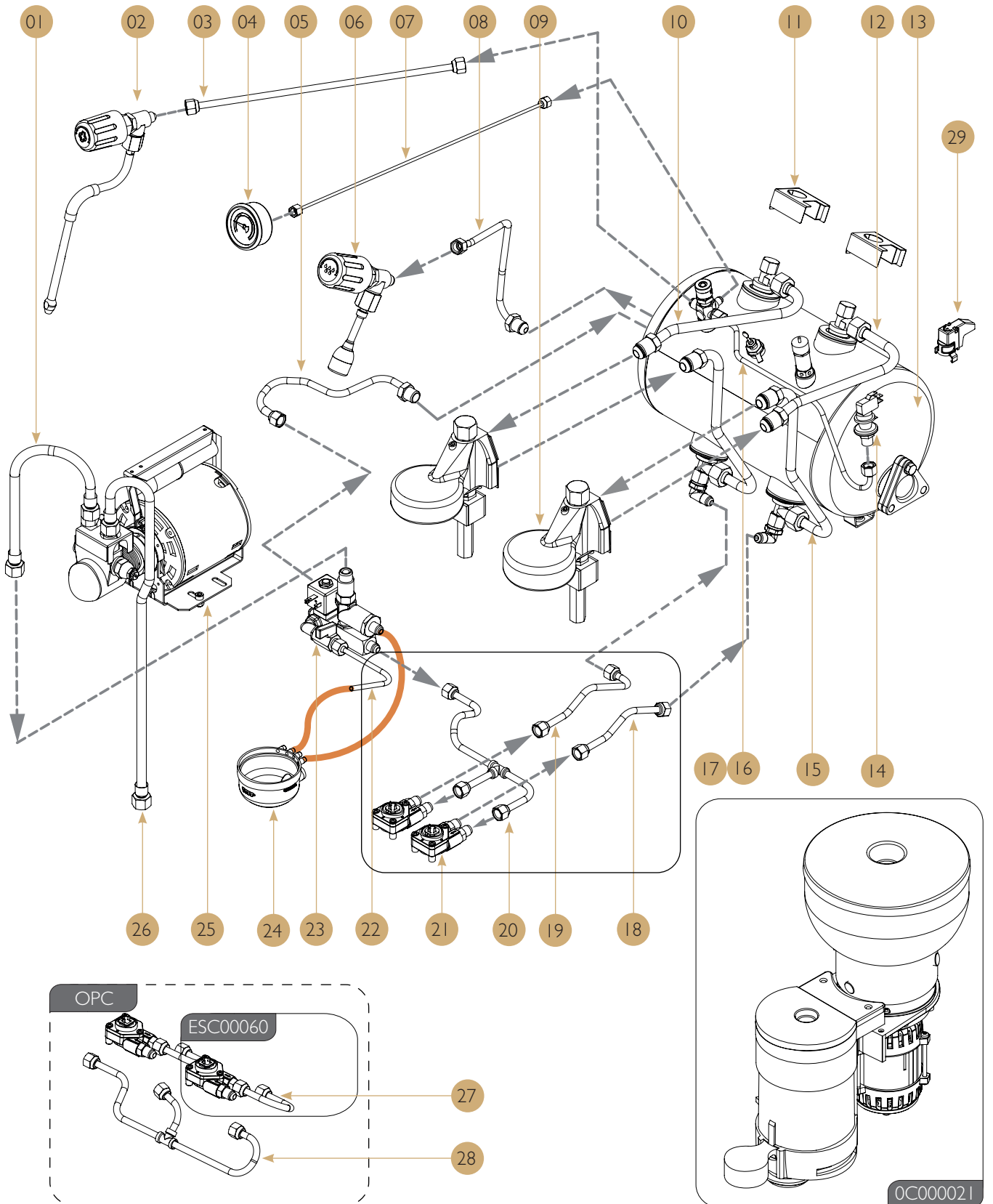
Nº	UD	COD	DESCRIPCIÓN
01	1	-----	GRIFO VAPOR MEGACREM
02	1	60000062	MANOMETRO 1 LECTURA D-40
03	1	35040117	TUBO VAPOR MOLINO
04	1	35110530	TUBO MANOMETRO
05	2	15000050	GRUPO COMPLETO
06	1	35040006	TUBO RETORNO MINI IZQUIERDO
07	1	35110002	TUBO ENTRADA GRUPO DERECHO
08	1	35110003	TUBO ENTRADA GRUPO IZQUIERDO
09	3	ESC00100	CONJUNTO IMANES
10	1	-----	MONTAJE CALDERA MARKUS MINI 2GR
11	1	35040106	TUBO PRESOSTATO 4 LT
12	1	60000008	PRESOSTATO PIRIS CE
13	2	35040118	TUBO GRIFO CARGA/AGUA 6 LT
14	1	35040105	TUBO RETORNO GRUPO DERECHO 4 LT
15	1	-----	GRIFO AGUA
16	1	ESC00098	LABERINTO MINICONTROL 2GR
17	1	70001000	CACILLO DESAGÜE + VASO ALTO
18	1	ESC00ECO	CONJUNTO MOTOR ECONOMIC
19	1	35900040	LATIGUILLO FLEXIBLE 55 CM
20	1	35900180	LATIGUILLO FLEXIBLE 180 CM
21	1	Q01264357	PROTECTOR PRESOTATO PIRIS
--	-	0C000021	KIT MOLINO 220V
--	-	0C000025	KIT MOLINO 110V

**Nota:**

El molino opcional para modelos mini 0C000021, sólo se montará en modelos 1Gr.

Sistema hidráulico Zircon Control 2Gr

Plano



## Sistema hidráulico Zircon Control 2Gr

## Lista de piezas

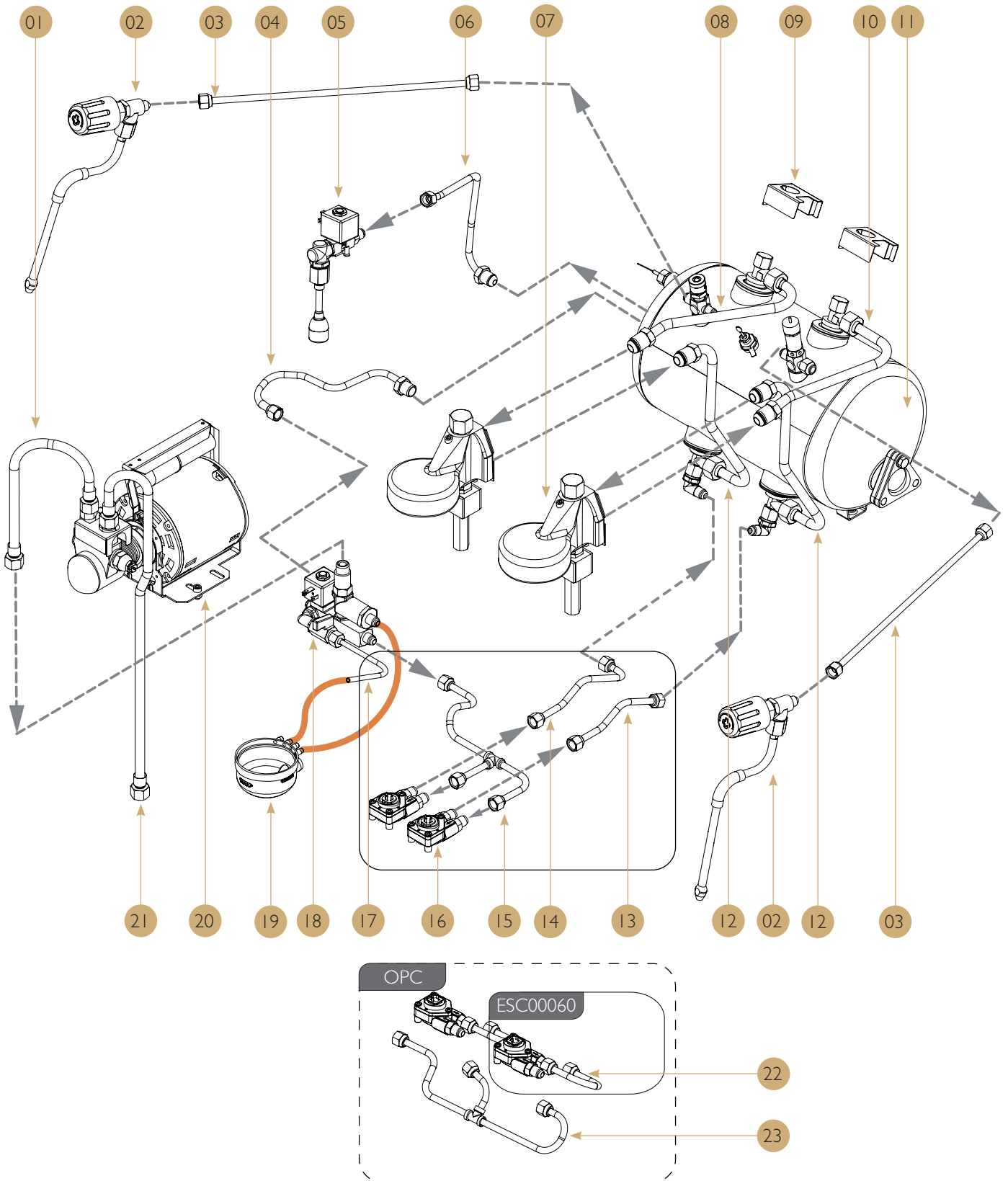
Nº	UD	COD	DESCRIPCIÓN
01	1	35900020	LATIGUILLO FLEXIBLE 30 CM
02	2	-----	GRIFO VAPOR MEGACREM
03	1	35110113	TUBO VAPOR
04	1	60000065	MANOMETRO I LECTURA D-60
05	1	35110465	TUBO CARGA MEGACREM
06	1	-----	GRIFO AGUA
07	1	35110530	TUBO MANOMETRO
08	1	35110005	TUBO GRIFO AGUA
09	2	15000050	GRUPO COMPLETO
10	1	35110003	TUBO ENTRADA GRUPO IZQUIERDO
11	3	ESC00100	CONJUNTO IMANES
12	1	35110002	TUBO ENTRADA GRUPO DERECHO
13	1	-----	MONTAJE CALDERA MARKUS CONTROL 2GR
14	1	60000008	PRESOSTATO PIRIS CE
15	2	35110000	TUBO RETORNO GRUPO DERECHO
16	1	35110114	TUBO PRESOSTATO I I LT
17	-	35110163	TUBO SUPLEMENTO VAPOR (PRESOSTATO)
18	1	35040007	TUBO SALIDA VOLUTRON
19	1	35040104	TUBO VOLUMETRICO LABERINTO MC
20	1	35110461	TUBO BATERIA L 2GR DISTRIBUIDOR
21	2	60100045	DOSIFICAD.VOL. UL/RED LATON TEF+LED
22	1	35110012	TUBO VACIADO CALDERA
23	1	ESC00093	LABERINTO V.A./MEGA/M.C. NUEVO
24	1	70001000	CACILLO DESAGÜE + VASO ALTO
25	1	ESC00010	MOTOBOMBA CREM 220V
26	1	35900180	LATIGUILLO FLEXIBLE 180 CM
*27	2	35040103	TUBO VOLUMETRICO
*28	1	35110464	TUBO COLECTOR 2GR MEGACREM
29	1	Q01264357	PROTECTOR PRESOTATO PIRIS
--	-	ESC00060	CONJ. DOSIFICADOR VOLUMETRICO
--	-	0C000021	KIT MOLINO 220V
--	-	0C000025	KIT MOLINO 110V

**Nota:**

- En los modelos para vaso alto, las piezas 18, 19 y 20 se sustituyen por las piezas 27(x2) y 28.
- La pieza 17 sustituye a la 16 cuando se monte suplemento de vapor.

Sistema hidráulico Zircon Display 2Gr

Plano



## Sistema hidráulico Zircon Display 2Gr

## Lista de piezas

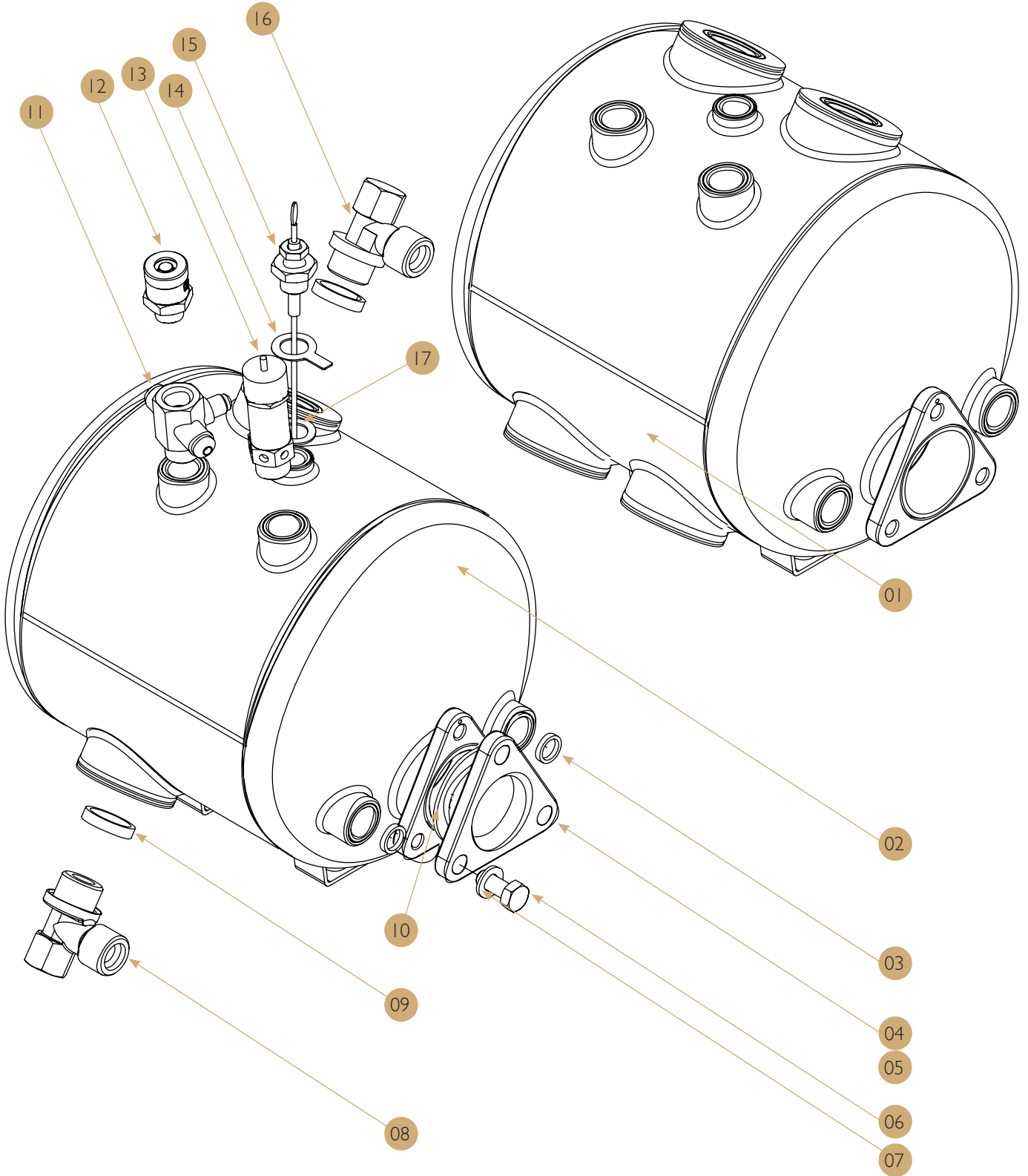
Nº	UD	COD	DESCRIPCIÓN
01	1	35900020	LATIGUILLO FLEXIBLE 30 CM
02	2	-----	GRIFO VAPOR MEGACREM
03	1	35110113	TUBO VAPOR
04	1	35110465	TUBO CARGA MEGACREM
05	1	-----	LANZA AGUA + E.V. 2 VÍAS 1/4G
06	1	35110005	TUBO GRIFO AGUA
07	2	15000050	GRUPO COMPLETO
08	1	35110003	TUBO ENTRADA GRUPO IZQUIERDO
09	3	ESC00100	CONJUNTO IMANES
10	1	35110002	TUBO ENTRADA GRUPO DERECHO
11	1	-----	MONTAJE CALDERA MARKUS 2GR
12	2	35110000	TUBO RETORNO GRUPO DERECHO
13	1	35040007	TUBO SALIDA VOLUTRON
14	1	35040104	TUBO VOLUMETRICO LABERINTO MC
15	1	35110461	TUBO BATERIA L 2GR DISTRIBUIDOR
16	2	60100045	DOSIFICAD.VOL. UL/RED LATON TEF+LED
17	1	35110012	TUBO VACIADO CALDERA
18	1	ESC00093	LABERINTO V.A./MEGA/M.C. NUEVO
19	1	70001000	CACILLO DESAGÜE + VASO ALTO
20	1	ESC00010	MOTOBOMBA CREM 220V
21	1	35900180	LATIGUILLO FLEXIBLE 180 CM
*22	2	35040103	TUBO VOLUMETRICO
*23	1	35110464	TUBO COLECTOR 2GR MEGACREM
--	-	ESC00060	CONJ. DOSIFICADOR VOLUMETRICO

**Nota:**

En los modelos para vaso alto, las piezas 13, 14 y 15 se sustituyen por las piezas 22(x2) y 23.

Montaje de caldera Zircon Mini

Plano



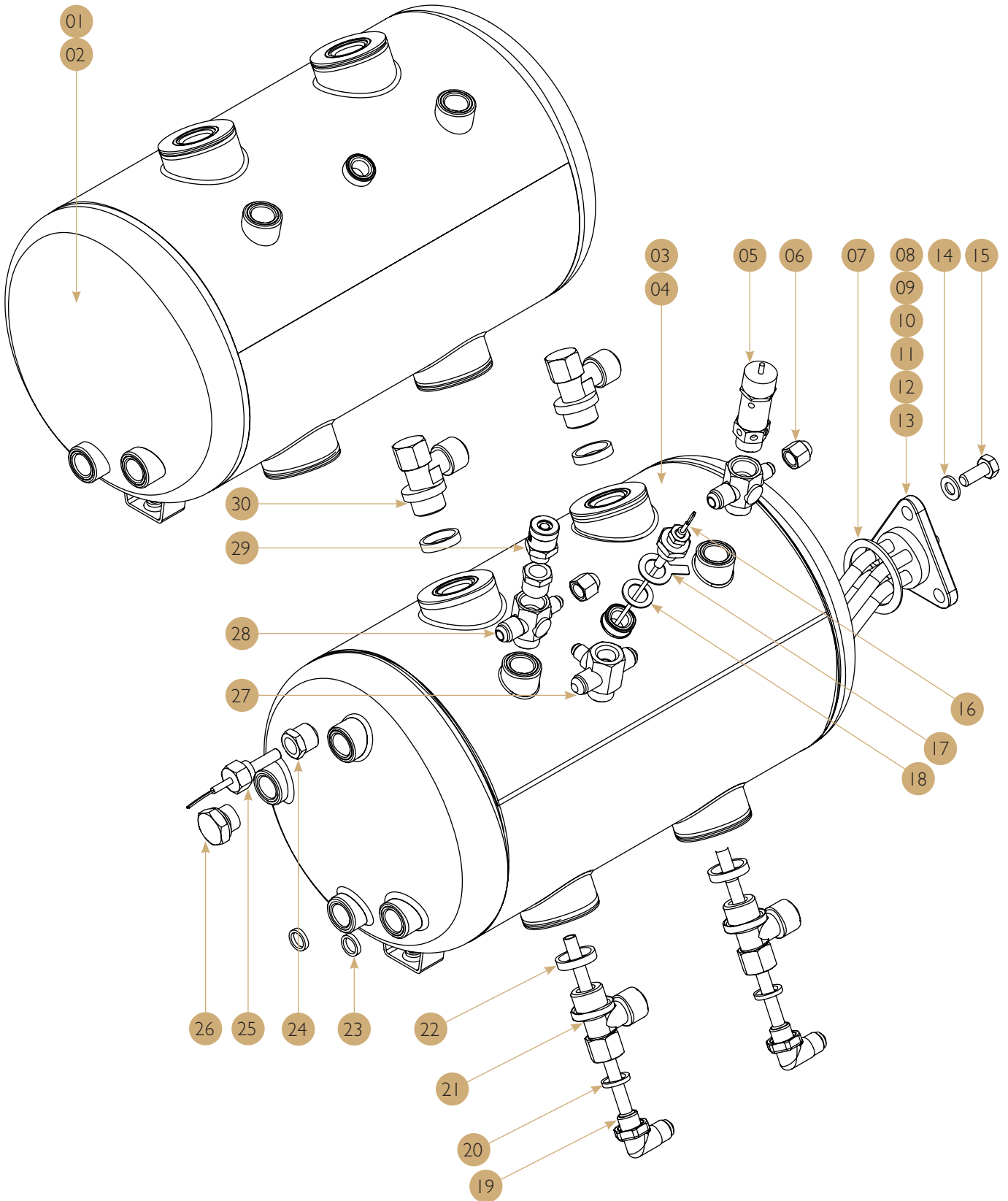
## Montaje de caldera Zircon Mini

## Lista de piezas

Nº	UD	COD	DESCRIPCIÓN
01	1	15100016	CALDERA 6LT. 2GR
02	1	15100018	CALDERA 6LT. 1GR
03	2	50010050	J.TEFLON RACOR CALDERA 3/8 (10x15x1)
04	1	38025001	RESISTENCIA 2500W-240V 6L.
05	-	38020000	RESISTEN.2000W-120V COBRE 6L.
06	1	25093320	TORN. DIN 933 - 8x20 A2 HEX
07	1	25012530	ARAND. DIN 125 - M8 A2 PLANA
08	1	30000210	RACOR INF. TERMICO 1/2x1/2x1/4
09	2	50010010	JUNTA TEFLON TERMICO 1/2 (21.2x25.7x5)
10	1	50010030	J.RESISTENCIA TEFLON (40x52x2)
11	1	30000110	RACOR 3 VIAS 1/4*1/4*1/8
12	1	65000200	VALVULA ANTIDEPRESION
13	1	65000110	VALVULA SEGURIDAD CN10 PTFE CE
14	1	25000003	ARANDELA TOMA TIERRA INOX
15	1	60100040	SONDA NIVEL 1/4 LATON
16	1	30000200	RACOR SUP. TERMICOS 1/2x1/2
17	1	25679812	ARAND. DIN 6798 - M12 (A) A2 DENTADA

Montaje de caldera Zircon 2Gr

Plano



## Montaje de caldera Zircon 2Gr

## Lista de piezas

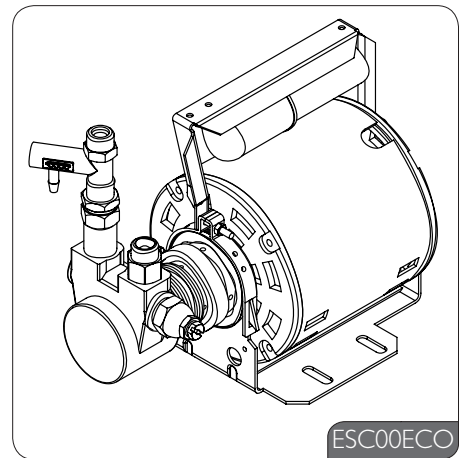
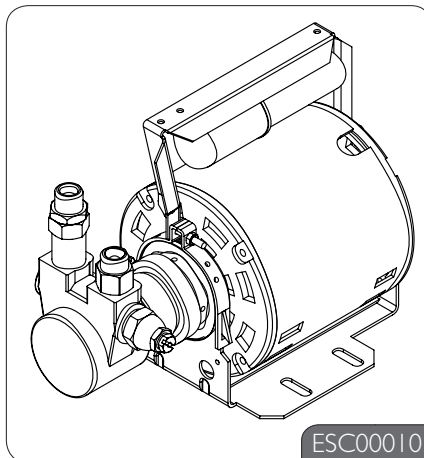
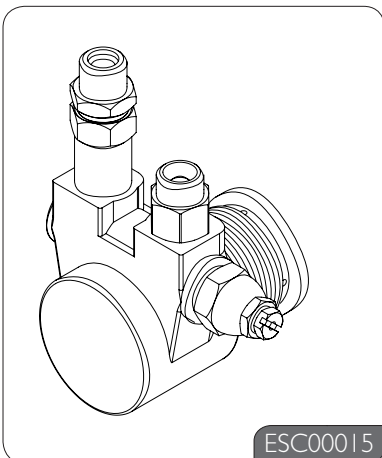
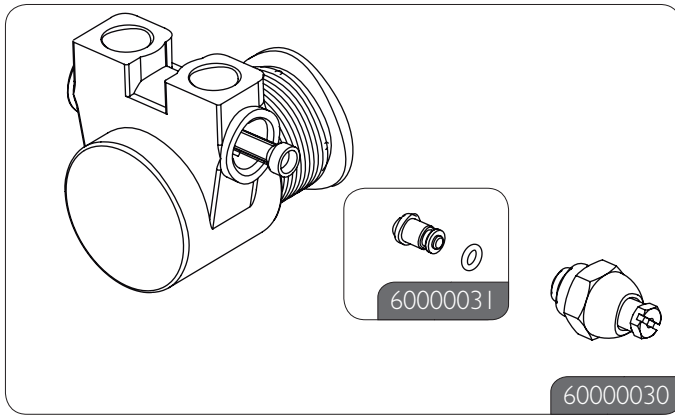
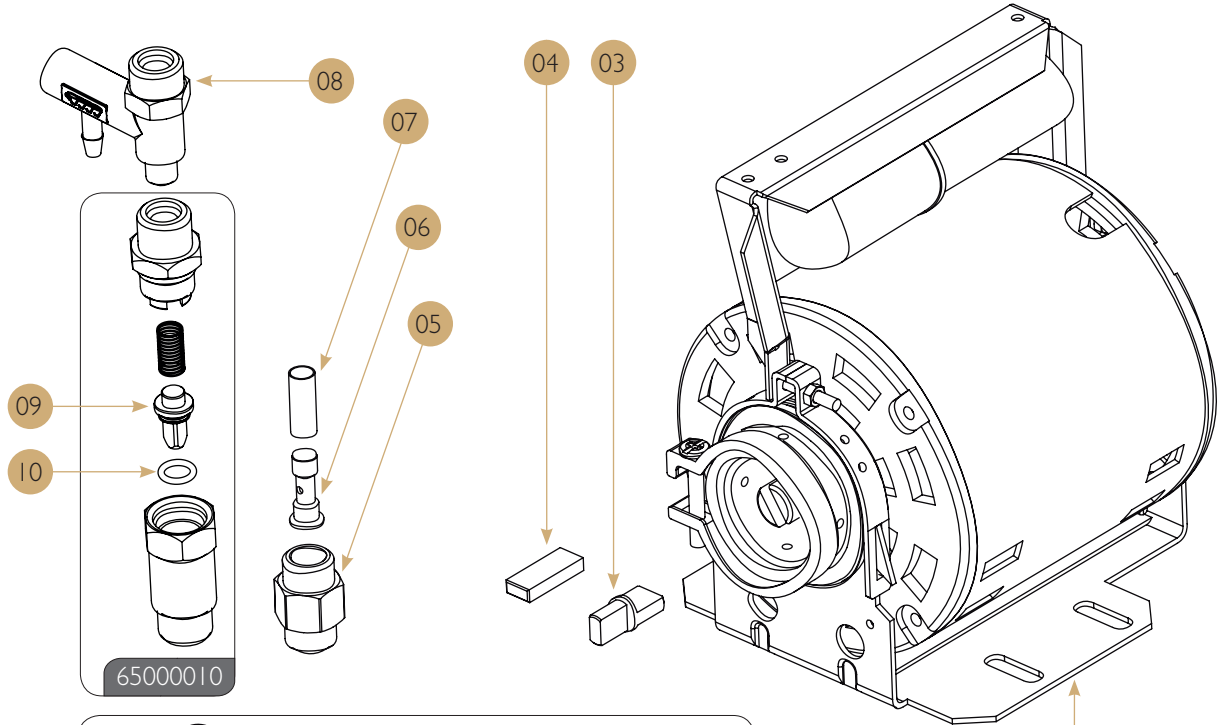
Nº	UD	COD	DESCRIPCIÓN
01	1	15100025	CALDERA 2GR.MC. 11 LITROS
02	-	15100035	CALDERA 3GR.MC. 17 LITROS
03	1	15100020	CALDERA 2GR 11 LITROS
04	-	15100030	CALDERA 3GR. 17 LITROS
05	1	65000110	VALVULA SEGURIDAD CN10 PTFE CE
06	2	30000315	TAPON CIEGO 1/8 HEMBRA
07	1	50010030	J.RESISTENCIA TEFLON (40x52x2)
08	1	38027000	RESISTENCIA 3050W-230V 2GR
09	-	30834503	RESISTENCIA 3450 W 230 V 2 GR
10	-	38020000	RESISTEN.2000W-120V COBRE 6L.
*11	-	38045000	RESISTENCIA 4500 W-230V 2GR
12	-	38040000	RESISTENCIA 4000 W- 230V 3GR
*13	-	38060000	RESISTENCIA 6000 W- 230V 3GR.
14	1	25012530	ARAND. DIN 125 - M8 A2 PLANA
15	1	25093320	TORN. DIN 933 - 8x20 A2 HEX
16	1	60100040	SONDA NIVEL 1/4 LATON
17	1	25000003	ARANDELA TOMA TIERRA INOX
18	1	25679812	ARAND. DIN 6798 - M12 (A) A2 DENTADA
19	2	30000220	INYECTOR 1/4 CONICO
*20	2	50010020	JUNTA TEFLON 1/4 (13.2x18.2x2.5)
21	2	30000210	RACOR INF. TERMICO 1/2x1/2x1/4
22	4	50010010	JUNTA TEFLON TERMICO 1/2 (21.2x25.7x5)
23	2	50010050	J.TEFLON RACOR CALDERA 3/8 (10x15x1)
24	2	30000003	REDUCTOR MACHO HEMBRA 3/8x1/4
25	1	60100076	SONDA TEMPERATURA CALDERA
26	1	30000290	TAPON M 3/8
*27	-	30000110	RACOR 3 VIAS 1/4*1/4*1/8
28	2	30000100	RACOR 2 VIAS 1/4 * 1/8
29	1	65000200	VALVULA ANTIDEPRESION
30	2	30000200	RACOR SUP. TERMICOS 1/2x1/2

**Nota:**

- Las piezas 11 y 13 se montan en modelos trifásicos.
- La pieza 27 se monta en modelos control sin suplemento de vapor.

Motobomba

Plano



## Motobomba

## Lista de piezas

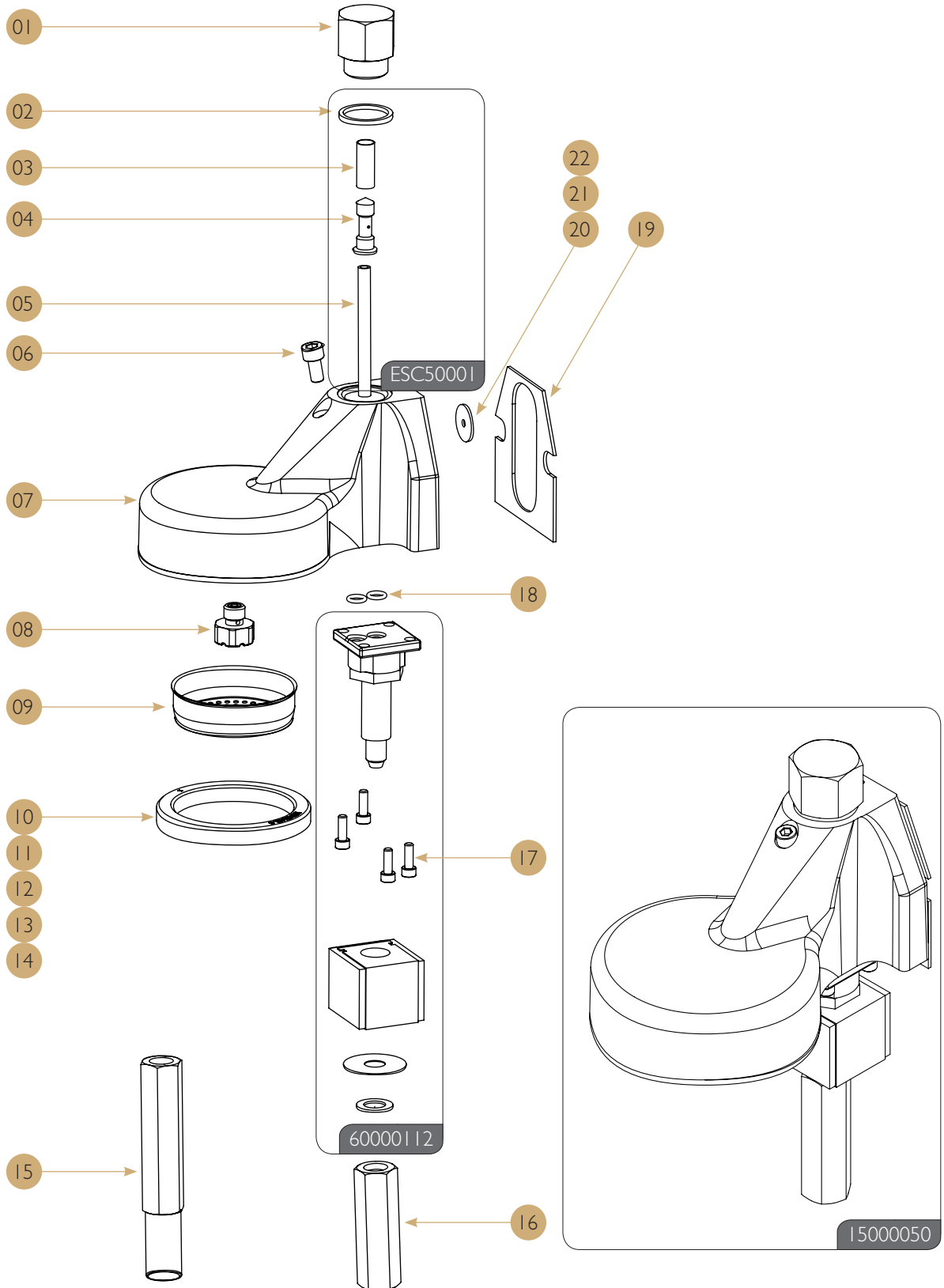
Nº	UD	COD	DESCRIPCIÓN
01		60000016	MOTOR CREM 230V
02		60000028	MOTOR CREM 120V
03		30000019	CARDAN BOMBA
04		30000022	CARDAN RECTO BOMBA-MOTOR
05		30000240	RACOR BOMBA 3/8 x 3/8 PORTA FILTRO
06		30100100	PORTA-FILTRO TEFLON ENTRADA AGUA
07		70000009	FILTRO TUBULAR GRUPO
*08		30400055	BYPASS BOMBA
09		30369110	ALOJAMIENTO TORICA V.RETENCION
10		50000130	JUNTA TORICA (8 x 1.9)
--		65000010	VALVULA DE RETENCION
--		60000030	BOMBA (TRATAMIENTO ESPECIAL CREM)
--		60000031	PISTON BYPASS BOMBA
--	-	ESC00015	BOMBA COMPLETA CON RACORES
--	-	ESC00010	MOTOBOMBA CREM 220V
*--	-	ESC00ECO	CONJUNTO MOTOR ECONOMIC
--	-	ESC49990	CONJUNTO BOMBA + CARDAN RECTO

**Nota:**

Los códigos 30400055 y ESC00ECO son para modelos Markus Mini.

Grupo

Plano



## Grupo

## Lista de piezas

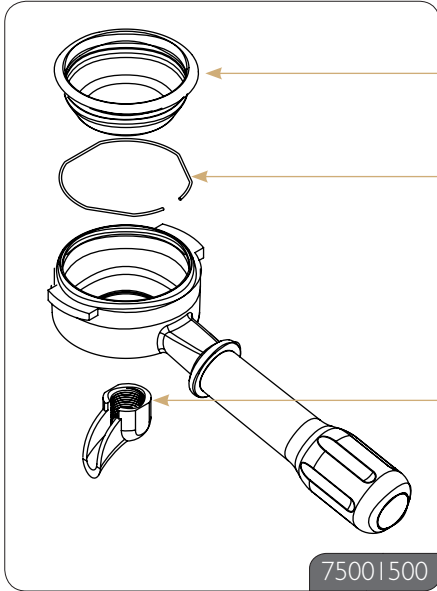
Nº	UD	COD	DESCRIPCIÓN
01	1	30200035	TAPON LARGO 1/2 GRUPO
02	1	50010040	JUNTA TEFLON GRUPO (21.7x25.7x2)
03	1	70000009	FILTRO TUBULAR GRUPO
04	1	30200061	CHICLE PORTAFILTRO TEFLON
05	1	30200026	PORTACHICLE TEFLON 4x6x65
06	1	25091250	TORN. DIN 912 - 6x10 A2 ALLEN
07	1	30200010	CUERPO GRUPO CREM
08	1	30200040	DIFUSOR GRUPO CREM
09	1	75000010	DUCHA
10	1	75000081	JUNTA PORTA 8 EXPOBAR
11	-	75000083	JUNTA PORTA 8,5 MM
12	-	75000085	JUNTA PORTA 9 MM
13	-	75000090	SUPLEMENTO PORTA 0,5 mm
14	-	75000095	SUPLEMENTO PORTA 1 mm
15	-	30000043	ROMPECHORROS VASO ALTO NEGRO
16	1	30000040	ROMPECHORROS GRUPO NEGRO
17	4	25091210	TORN. DIN 912 - 4x12 A2 ALLEN
18	2	50000100	JUNTA ELECTROVALVULA VITON OR 6.07x1.78
19	1	50000010	JUNTA PLANA GRUPO CHASIS VERDE
20	1	50020000	CHICLE TEFLON 3'5 (3'5x18'2x1)
21	-	50020020	CHICLE TEFLON 2'5 (2'5x18'2x1)
22	-	50020010	CHICLE TEFLON 2 (2x18'2x1)
--	-	ESC50001	KIT INYECTOR NUEVO
--	1	60000112	ELECTROVALVULA GRUPO PARKER 230V
--	1	60000115	ELECTROVALVULA GRUPO PARKER 120V
--	-	15000050	GRUPO COMPLETO

**Nota:**

- Los sets 60000112 y 60000115 no incluyen los tornillos N°17.
- El set ESC50000 está indicado para cuerpos de grupo con fondo roscado (modelos previos a 2004).

Portacacillos

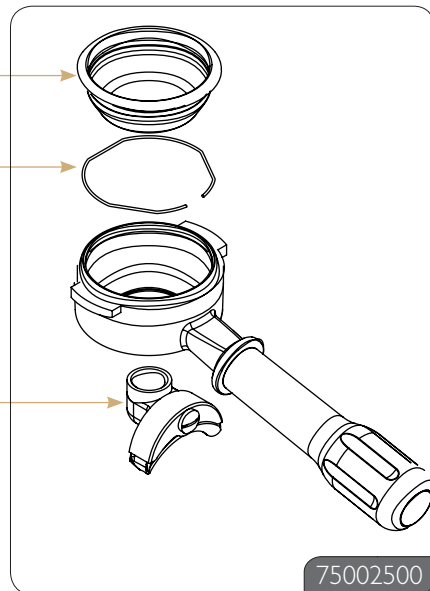
Plano



01 02 03

A

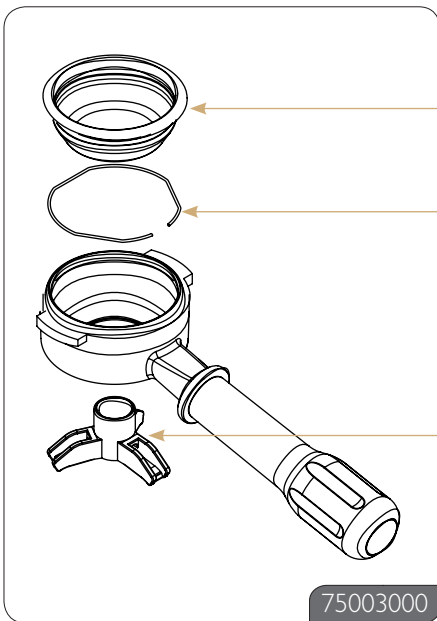
04



05

A

06

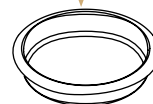


07

A

08

09



10



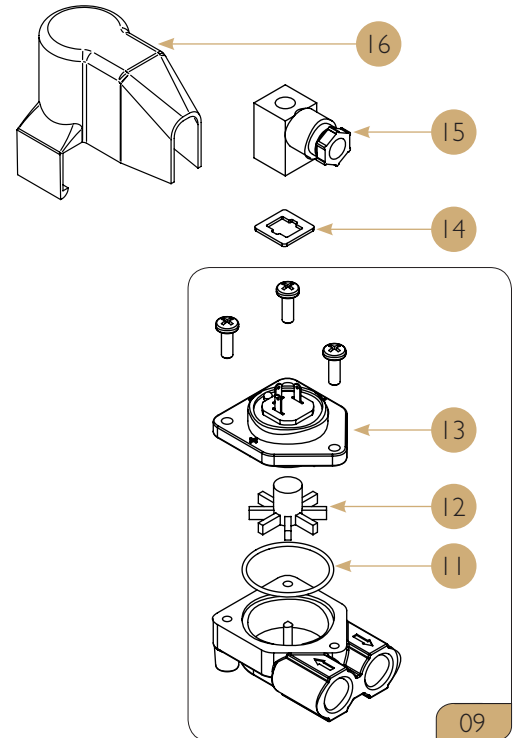
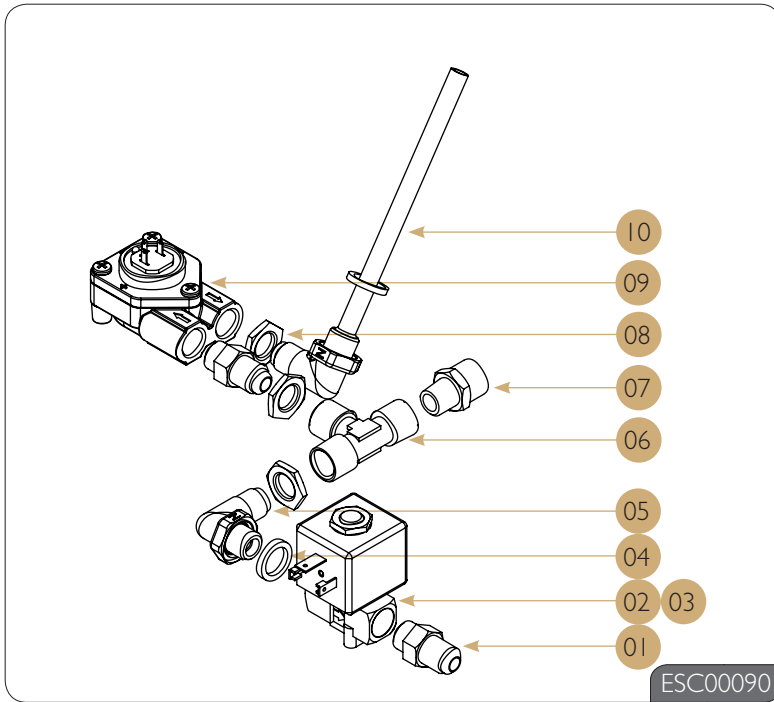
## Portacacillos

## Lista de piezas

Nº	UD	COD	DESCRIPCIÓN
01	-	75000059	CACILLO 1 TAZA 6 GR
02	-	75000037	CACILLO 1 TAZA 6,5 GR
03	-	75000031	CACILLO 1 TAZA (7 GR.)
04	-	75000050	SALIDA 1 TAZA CURVA
05	-	75000041	CACILLO 2 TAZAS (14 GR.)
06	-	75000060	SALIDA 2 TAZAS
07	-	75000049	CACILLO 3 TAZAS (21gr)
08	-	75000070	SALIDA 3 TAZA
09	-	75000020	CACILLO CIEGO
10	-	75000000	MEMBRANA FILTRO
A	-	75000120	MUELLE CIERRE PORTACACILLO
--	-	75001500	PORTAFILTRO COMPLETO 1 SALIDA
--	-	75002500	PORTAFILTRO COMPLETO 2 SALIDAS
--	-	75003000	PORTAFILTRO COMPLETO 3 SALIDAS

Laberinto distribuidor Zircon Mini Control I Gr

Plano

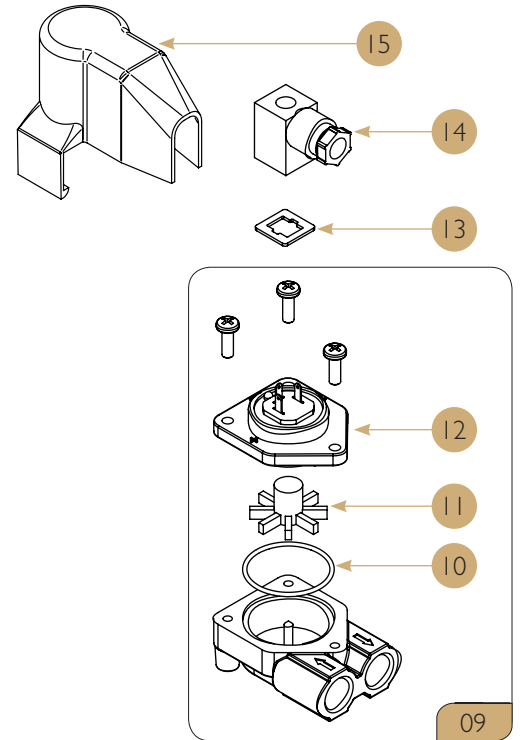
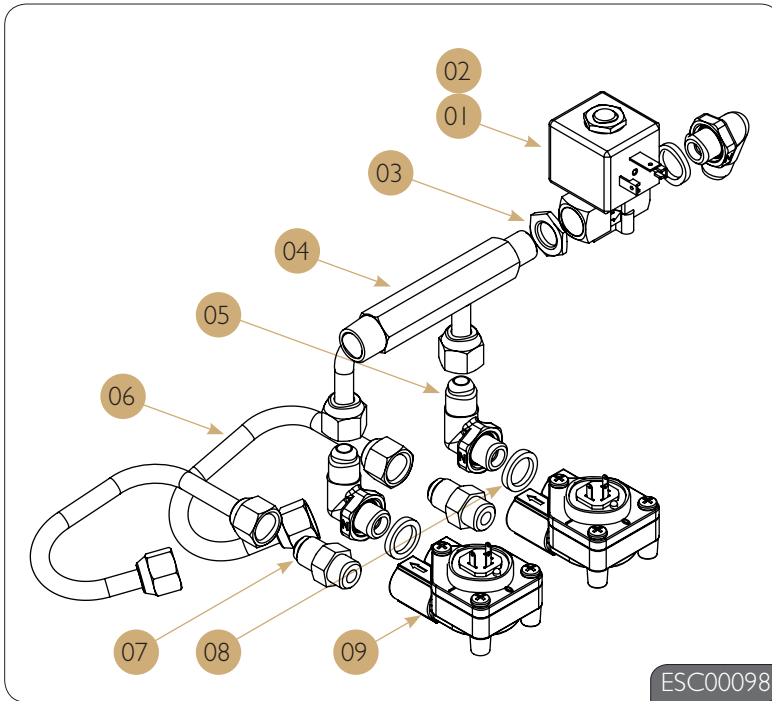


Lista de piezas

Nº	UD	COD	DESCRIPCIÓN
01	2	30000510	RACOR CONICO 1/4 x 1/4 ELECTRON
02	1	60000100	ELECTROVALVULA 1/4 PARKER 220V
03	1	60000103	ELECTROVALVULA 1/4 PARKER 110V
04	2	50010020	JUNTA TEFLON 1/4 (13.8x18.2x2.5)
05	1	30000215	RACOR CODO CONICO 1/4 x 1/4
06	1	30000000	T H-H-H- 1/4 (MINI)
07	1	30000002	MACHO REDUCTOR 1/4M - 3/8M (MINI)
08	3	30100010	CONTRATUERCA HEXAGONAL 1/4 PRESOSTATO
09	1	60100045	DOSIFICAD. VOL. UL/RED LATON TEF+LED
10	1	30000220	INYECTOR 1/4 CONICO
11	1	60102020	JUNTA TAPA VOLUMETRICO
12	1	60102010	VENTOLINA VOLUMETRICO
13	1	60102040	TAPA DOSIF. VOLUMET. UL LATON
14	1	*45000001	JUNTA ESPECIAL CONECTOR VOLUMETRICO
15	1	60100055	CONECTOR VOLUMETRICO
16	1	20010075	PROTECCION DOSIF. VOLUMÉTRICO
--	-	ESC00090	LABERINTO MINICONTROL I GR

Laberinto distribuidor Zircon Mini Control 2Gr

Plano

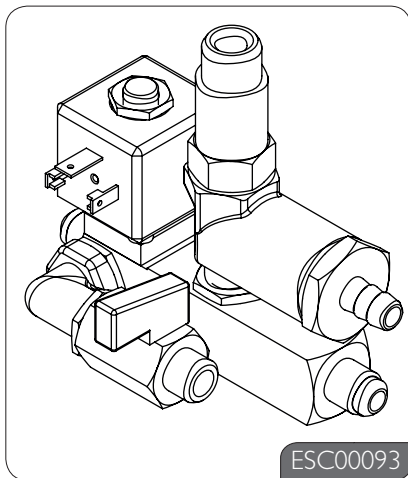
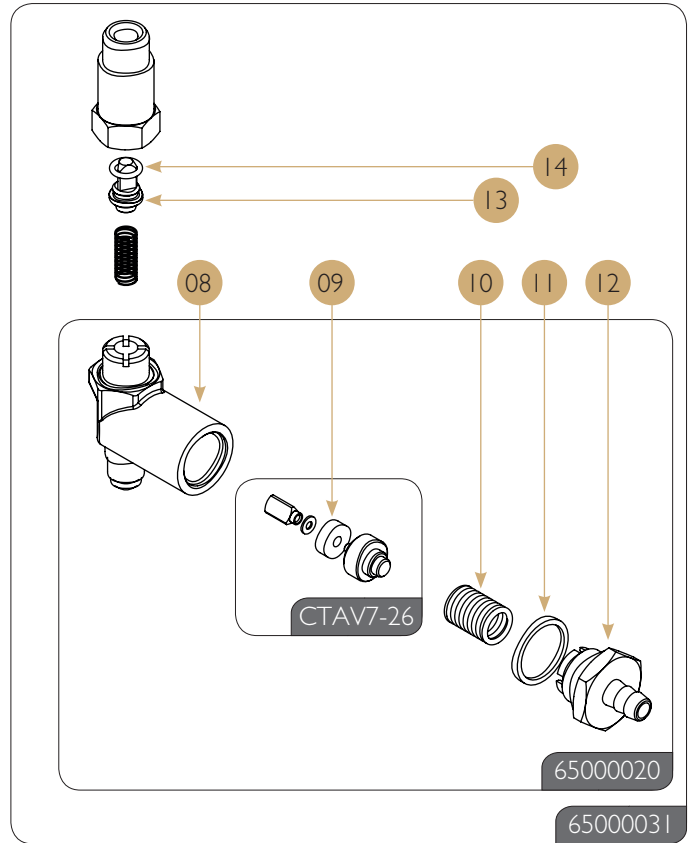
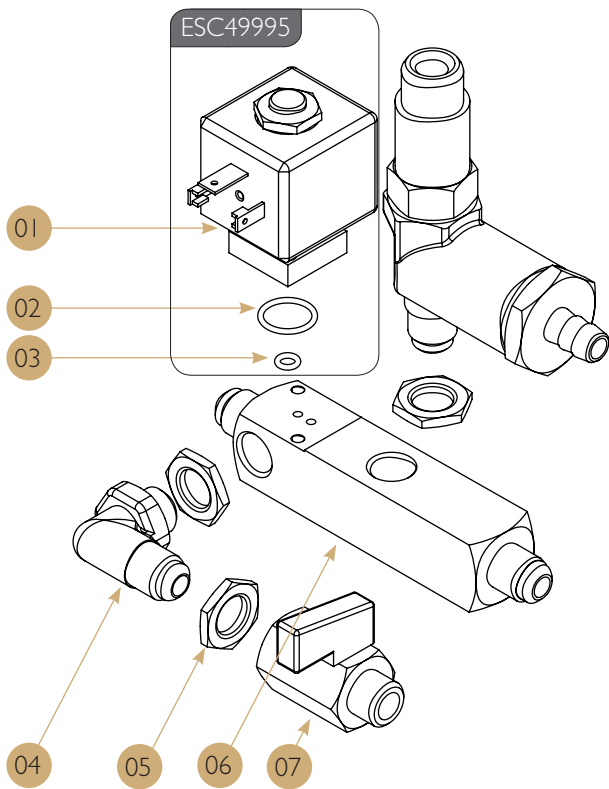


Lista de piezas

Nº	UD	COD	DESCRIPCIÓN
01	1	60000100	ELECTROVALVULA 1/4 PARKER 220V
02	1	60000103	ELECTROVALVULA 1/4 PARKER 110V
03	1	30100010	CONTRATUERCA HEXAGONAL 1/4 PRESOSTATO
04	1	35040101	BATERIA MINI
05	3	30000215	RACOR CODO CONICO 1/4 x 1/4
06	2	35040102	TUBO COLECTOR 4LT
07	2	30000510	RACOR CONICO 1/4 x 1/4 ELECTRON
08	3	50010020	JUNTA TEFLON 1/4 (13.8x18.2x2.5)
09	2	60100045	DOSIFICAD. VOL. UL/RED LATON TEF+LED
10	2	60102020	JUNTA TAPA VOLUMETRICO
11	2	60102010	VENTOLINA VOLUMETRICO
12	2	60102040	TAPA DOSIF. VOLUMET. UL LATON
13	2	*45000001	JUNTA ESPECIAL CONECTOR VOLUMETRICO
14	2	60100055	CONECTOR VOLUMETRICO
15	2	20010075	PROTECCION DOSIF. VOLUMÉTRICO
--	-	ESC00098	LABERINTO MINICONTROL 2GR

Laberinto distribuidor Zircon 2Gr y 3Gr

Plano



## Laberinto distribuidor Zircon 2Gr y 3Gr

## Lista de piezas

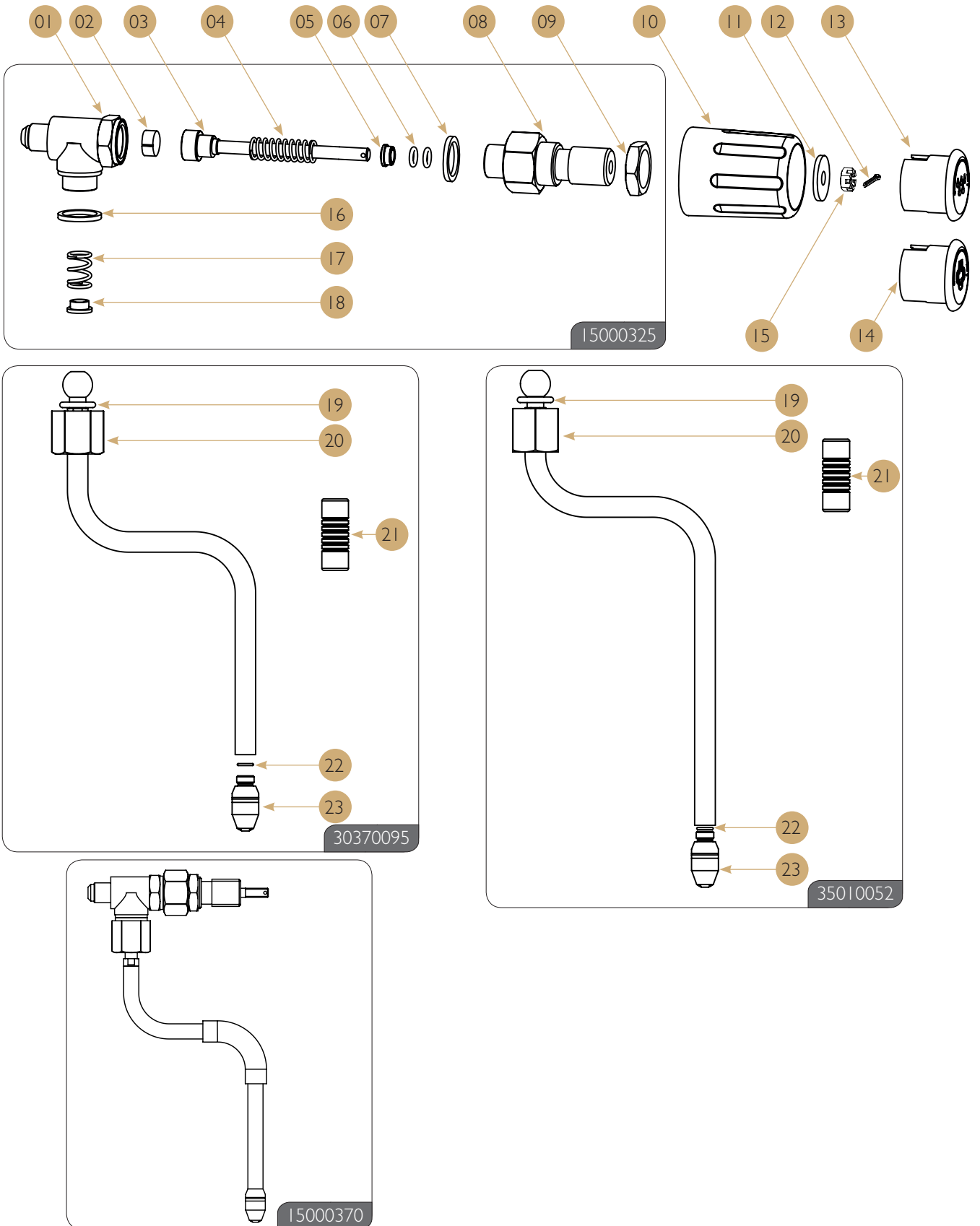
Nº	UD	COD	DESCRIPCIÓN
01	1	60000105	ELECTROVALVULA PLACA BASE PARKER 220V
02	1	50000105	OR PLACA BASE GRANDE
03	1	50000110	OR PLACA BASE PEQUEÑA
04	1	30000215	RACOR CODO CONICO 1/4 x 1/4
05	3	30100010	CONTRATUERCA HEXAGONAL 1/4 PRESOSTATO
06	1	30100033	DISTRIBUIDOR MC
07	1	15000310	GRIFO VACIADO CALDERA
08	1	30369100	CUERPO VALVULA ALIVIO
09	1	50000020	JUNTA PLANA VITON (12.9*4*4)
10	1	55000030	MUELLE VALVULA DE EXPANSION
11	1	50010040	JUNTA TEFLÓN GRUPO (21.7x25.7x2)
12	1	30369135	RACOR MACHON 1/2 * 1/4 G/C
13	1	30369110	ALOJAMIENTO TORICA V.RETENCION
14	1	50000130	JUNTA TORICA (8 x 1.9)
--	1	65000031	CONJUNTO VALVULA RETENCION + EXPANSION
--	1	65000020	VALVULA EXPANSION COMPLETA
--	1	CTAV7-26	VALVULA CARGA
--	-	ESC49995	ELECTROVÁLVULA PLACA BASE + JUNTAS
--	-	ESC00093	LABERINTO V.A./MEGA/M.C. NUEVO

**Nota:**

Para el recambio de la electroválvula N°1, detalle si la máquina es de 230V ó 120V.

Grifo de vapor

Plano



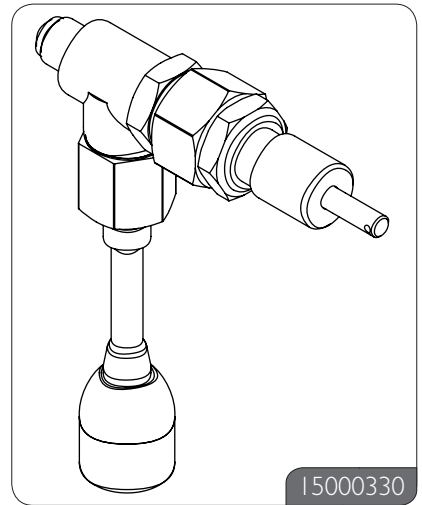
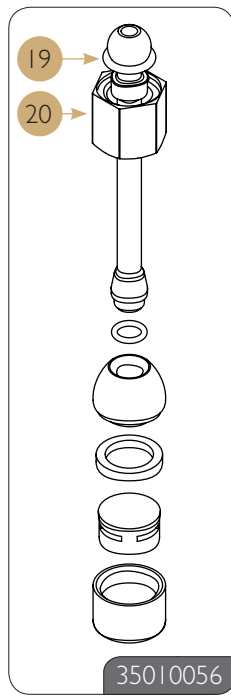
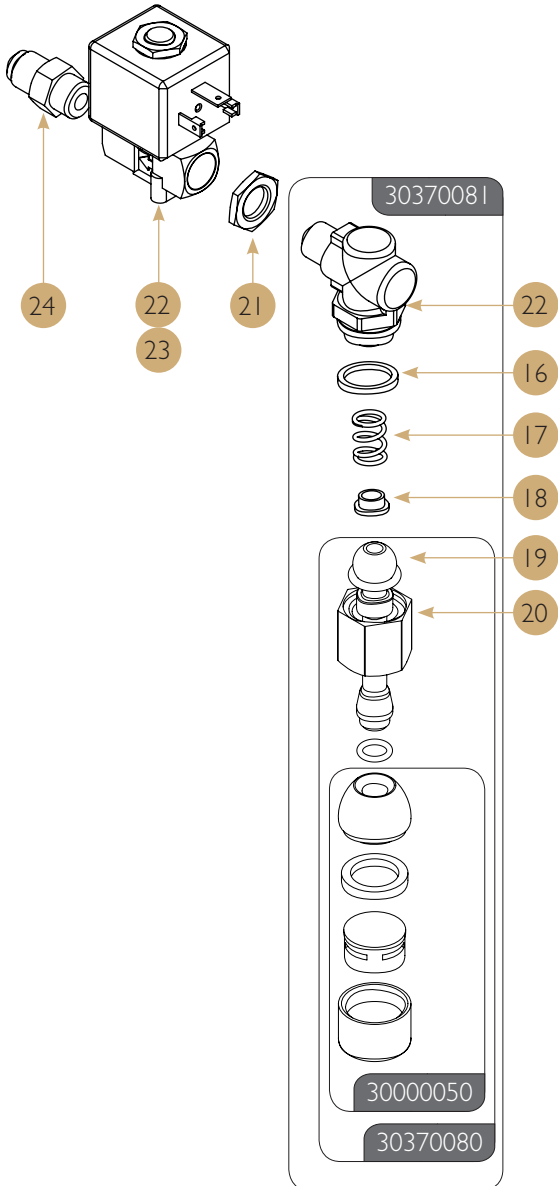
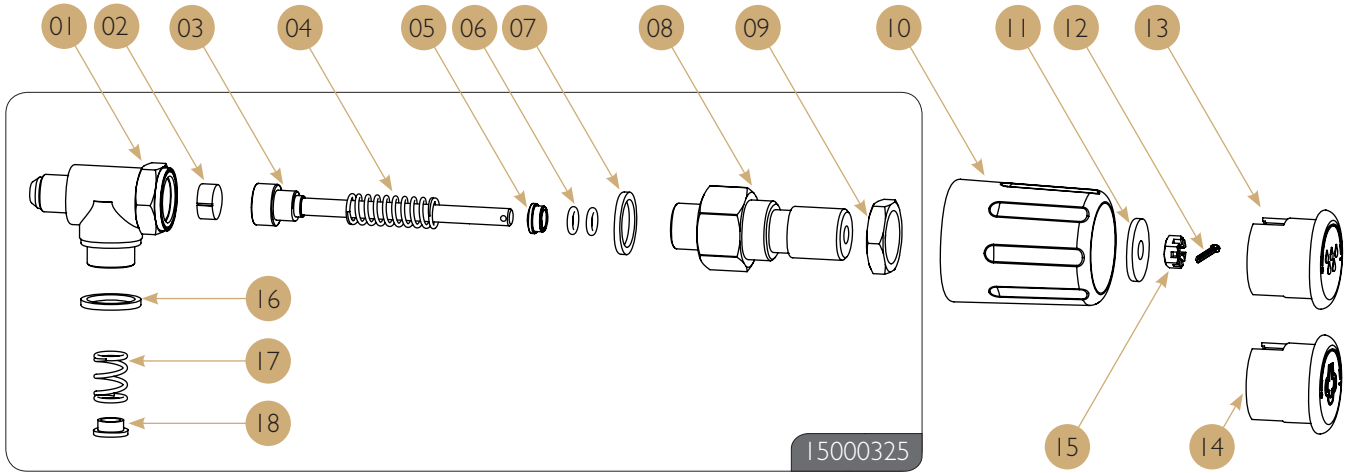
## Grifo de vapor

## Lista de piezas

Nº	Unidades	Código	Descripción
01	1	30370070	CUERPO GRIFO
02	1	30370060	TACO CIERRE
03	1	30370050	EJE GRIFO ROSCADO M-6
04	1	30370040	MUELLE EJE
05	1	30370065	CASQUILLO LATON EMPUJE EJE
06	2	30370020	TORICA EJE
07	1	30370030	JUNTA METALOPLASTICA
08	1	30370010	RACOR GRIFO
09	1	30370140	TUERCA DE SUJECCION DEL GRIFO A/V
10	1	40000015	POMO GRIFO A/V SIN ARO
11	1	25012521	ARAND. DIN 440 - M6 R - A2 POMO
12	1	30370110	PASADOR GRIFO AGUA/VAPOR
13	1	30370120	ANAGRAMA POMO GRIFO AGUA
14	1	30370130	ANAGRAMA POMO GRIFO VAPOR
15	1	25097960	TUERCA ALMENADA M6-DIN979
16	1	50010080	JUNTA TEFLON LANZA GRIFO A/V
17	1	30370076	MUELLE LANZA AGUA/VAPOR
18	1	30370077	CASQUILLO MUELLE LANZA
19	1	30370075	JUNTA TORICA 12.1x2.7 LANZA AGUA/VAPOR
20	1	*70000010	TUERCA 3/8" - HEX 22 PARA LANZA
21	1	70000035	PROTECCION GOMA LANZA VAPOR
22	1	50010090	JUNTA TORICA 6x1 BOQUILLA LANZA
23	1	30370195	BOQUILLA VAPOR 3F M-8.5
--	1	15000325	GRIFO A/V SIN LANZA
--	-	30370095	LANZA VAPOR MOD. MEGA-N.ELEG-G10
--	-	35010052	LANZA VAPOR V.A. (MEGA-N.ELEG-ELEN-G10)
--	-	15000370	GRIFO VAPOR MEGACREM

Grifos de agua caliente

Plano



## Grifos de agua caliente

## Lista de piezas

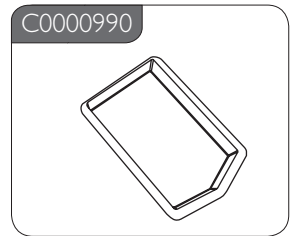
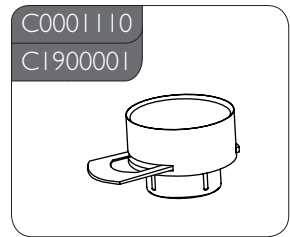
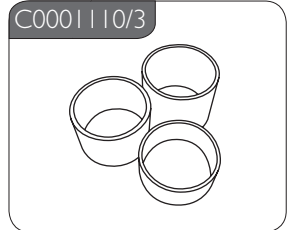
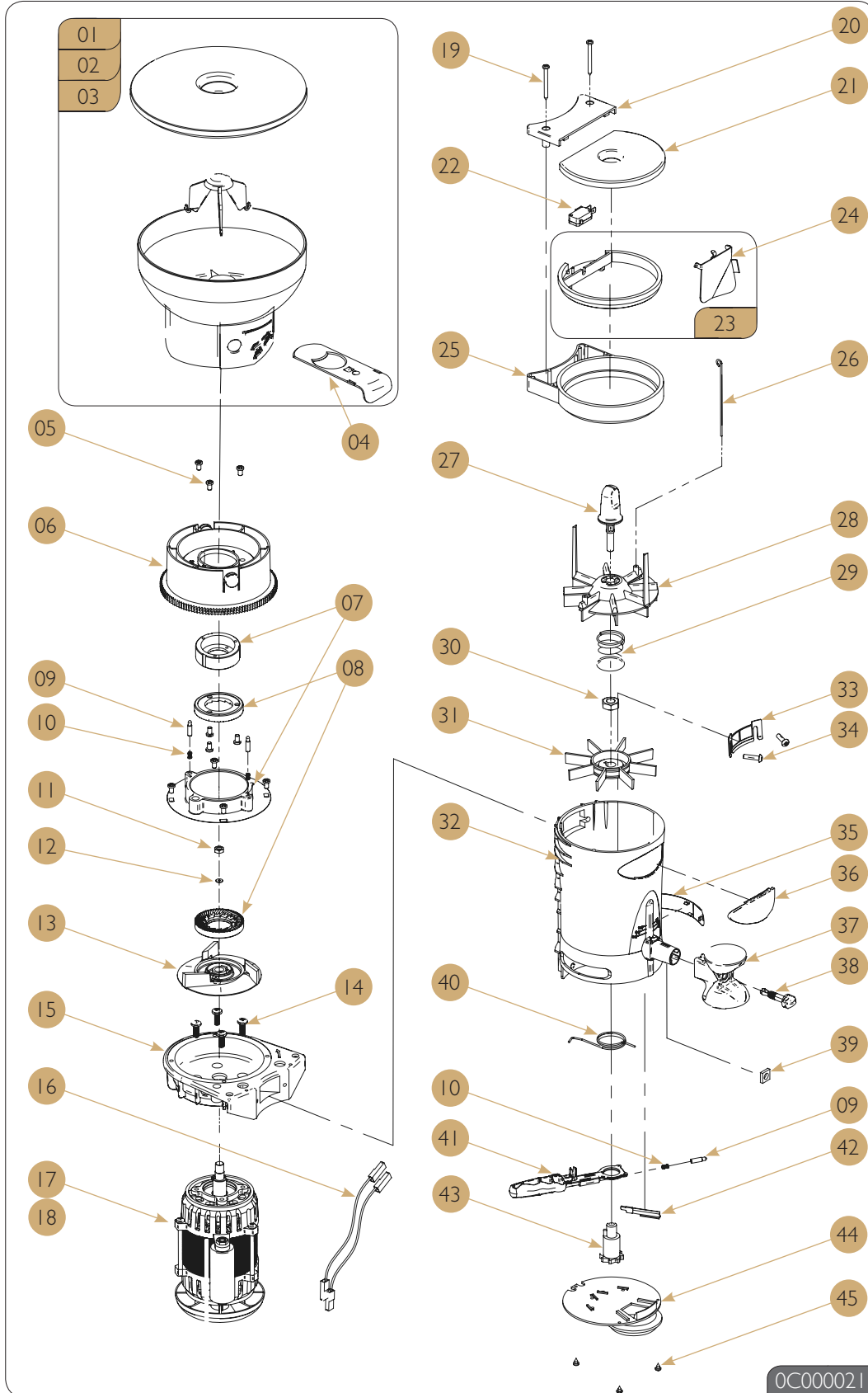
Nº	Unidades	Código	Descripción
01	1	30370070	CUERPO GRIFO
02	1	30370060	TACO CIERRE
03	1	30370050	EJE GRIFO ROSCADO M-6
04	1	30370040	MUELLE EJE
05	1	30370065	CASQUILLO LATON EMPUJE EJE
06	2	30370020	TORICA EJE
07	1	30370030	JUNTA METALOPLASTICA
08	1	30370010	RACOR GRIFO
09	1	30370140	TUERCA DE SUJECCION DEL GRIFO A/V
10	1	40000015	POMO GRIFO A/V SIN ARO
11	1	25012521	ARAND. DIN 440 - M6 R - A2 POMO
12	1	30370110	PASADOR GRIFO AGUA/VAPOR
13	1	30370130	ANAGRAMA POMO GRIFO VAPOR
14	1	30370120	ANAGRAMA POMO GRIFO AGUA
15	1	25097960	TUERCA AMELANADA M6-DIN979
16	1	50010080	JUNTA TEFLON LANZA GRIFO A/V
17	1	30370076	MUELLE LANZA AGUA/VAPOR
18	1	30370077	CASQUILLO MUELLE LANZA
19	1	30370075	JUNTA TORICA 12.1x2.7 LANZA AGUA/VAPOR
20	1	*70000010	TUERCA 3/8" - HEX 22 PARA LANZA
*21	1	30100010	CONTRATUERCA HEXAGONAL 1/4 PRESOSTATO
*22	1	60000100	ELECTROVALVULA 1/4 PARKER 220V
*23	-	60000103	ELECTROVALVULA 1/4 PARKER 110V
*24	1	30000510	RACOR CONICO 1/4 x 1/4 ELECTRON
--	-	15000325	GRIFO A/V SIN LANZA
--	-	30370080	LANZA AGUA MOD CLASIC
--	-	30000050	BOQUILLA COMPLETA GRIFO AGUA
--	-	35010056	LANZA AGUA LARGA QUEEN
--	-	15000330	GRIFO AGUA

**Nota:**

Las piezas 21, 22, 23 y 24 son para una máquina con grifo de agua automático.

Kit molino

Plano



0C000021

## Kit molino

## Lista de piezas

Nº	Ud.	COD	DESCRIPCIÓN	Nº	Ud.	COD	DESCRIPCIÓN
01	1	C0003240	TOLVA COMPLETA NEW MARFIL 1/2 KG	27	1	C0000250	TUERCA REGULACION
02	-	C0003250	TOLVA COMPLETA NEW 1KG	28	1	C0000160	ESTRELLA MEDIA Y SUPERIOR
03	-	C0003260	TOLVA COMPLETA NEW MARFIL 2KG	29	1	C0000280	MUELLE ESTRELLA
04	1	C0003080	LENGÜETA CIERRE TOLVA NUEVA	30	1	<b>C0000240</b>	TUERCA M-12
05	10	C0000680	TORNILLO M5 x 8 CC	31	1	C0000150	ESTRELLA INFERIOR
06	1	C0003060	PLETINA REG. KIT NEW	32	1	C0001600M	DOSIFICADOR 600 GR.
07	1	C0000560	PORTA FRESAS y CABEZA ZAMACK	33	1	C0001630	CHAPA PROTECCION DEDOS
08	1	C0000590	JUEGO DE FRESAS D 59 mm	34	2	C0001770	TORNILLO ALLEN M 5x20
09	3	C0000310	GATILLO MANETA	35	1	C0001580	TAPA LATERAL DOSIFICADOR KIT
10	3	C0000300	MUELLE GATILLO MANETA	36	1	C0001690	PLACA CROMADA EXPOBAR / DOSIFIC.
11	1	C0000710	TUERCA M10/125 SUJETA FRESAS INFERIOR	37	1	C0001610M	PRESACAFFE GIRATORIO
12	1	C0000720	ARANDELA SUJETA FRESAS	38	1	C0001620	FIJACION PRENSA GIRATORIO
13	1	C0000620N	PALA EXPULSADORA MOLINO KIT NUEVO	39	1	C0001680	TUERCA DOSIFICADOR CUADRADA
14	4	C0000650	TORNILLO M6x16 SUJECION MOTOR	40	1	C0000260N	MUELLE RETROCESO MANETA (KIT MOL.)
15	1	C0001210	SOBRE ALUMINIO NEGRO	41	1	C0001640M	MANETA DOSIFICADOR 2008
16	1	C0000480	CABLEADO AUTO MICRO	42	1	C0000270	FLEJE DOSIFICADOR
17	1	C0001200	MOTOR MOLINO KIT MAQ.CAFE	43	1	C0000230	EJETRINQ. GIRO DCHA. 1-2 PALANCA IZQ.
18	1	C000120A	MOTOR MOLINO INCORPORADO 110V.	44	1	C0000140	TAPA INFERIOR DOSIFICADOR
19	2	C0001450	TORNILLO TAPETA MICROINTERRUPTOR	45	3	C0000700	TORNILLO TAPA INF. DOSIFICADOR
20	1	C0000430	TAPA MICRO DOSIFICADOR	--	-	C0001110	CASQUILLO TOLVA COMPLETO
21	1	C0000400	TAPA DOSIFICADOR AUTOMATICO	--	-	C0001110/3	CONJUNTO 3 ADAPTADORES TOLVA
22	1	C0000470	MICROINTERRUPTOR	--	-	CI900001	ADAPTADOR TOLVA INOX
23	1	C000044C	ARO+BANDERA MARFIL IZQ.	--	-	C0000990	BANDEJA RECOGE CAFE MOLINO KIT
24	-	C000045B	BANDERA ALUMINIO MOLINO KIT	--	-	0C000021	KIT MOLINO 220V
25	1	C0001140	ARO SUPLEM.DOSIFICADOR AUTOMAT.	--	-	0C000025	KIT MOLINO 110V
26	1	C0000460	VARILLA ESTRELLA				

**Nota:**

- La pieza 07 hace referencia al juego completo de porta-fresas.
- La pieza 08 hace referencia al juego completo de fresas.
- Las piezas C0001110, C0001110/3 y CI900001 son adaptadores para diferentes tipos de tolva.
- La pieza C0000990 es el acople de la bandeja recoge gotas.

## Zircon 2Gr y 3Gr

Componentes principales	Código	Meses (Ciclos)			
		6 (12500)	12 (25000)	18 (37500)	24 (50000)
<b>Caldera</b>					
Válvula antidepresión	65000200		Sustituir		Sustituir
Electroválvula de carga	60000105				Sustituir
Racor superior del intercambiador térmico	30000200		Comprobar		Sustituir
Racor inferior del intercambiador térmico	30000210		Comprobar		Sustituir
Inyector del intercambiador térmico	30000220		Comprobar		Sustituir
<b>Grupo erogador</b>					
Electroválvula de grupo	60000112				Sustituir
Duchas	75000010	Sustituir	Sustituir	Sustituir	Sustituir
Juntas	75000081	Sustituir	Sustituir	Sustituir	Sustituir
<b>Grifos</b>					
Cuerpo grifo vapor	15000325		Limpiar	Sustituir	
Cuerpo grifo agua	15000325				Sustituir
<b>Motobomba</b>					
Bomba	60000030				Sustituir
Válvula anti-retorno	65000010				Sustituir
Válvula de expansión	65000031				Sustituir