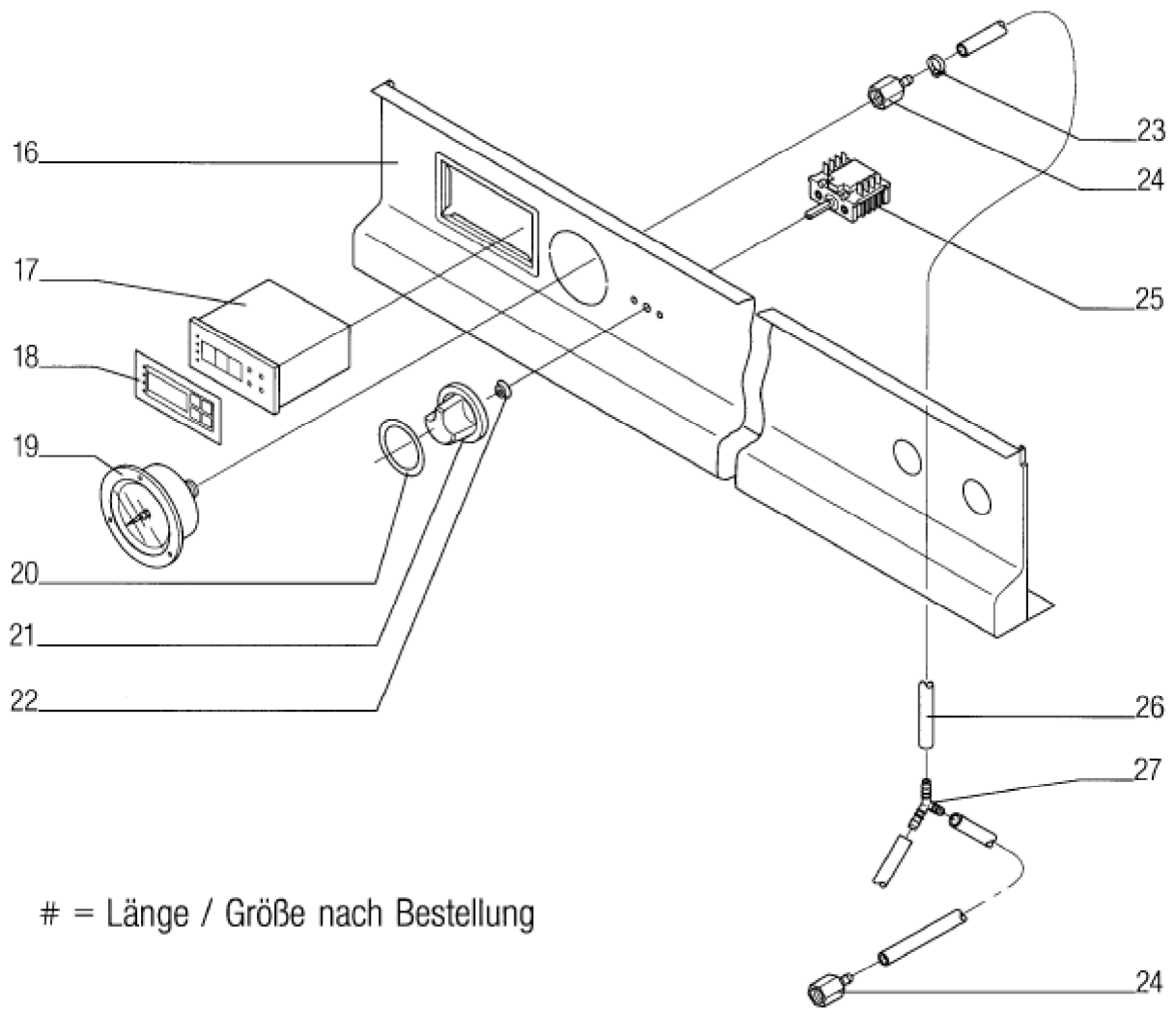
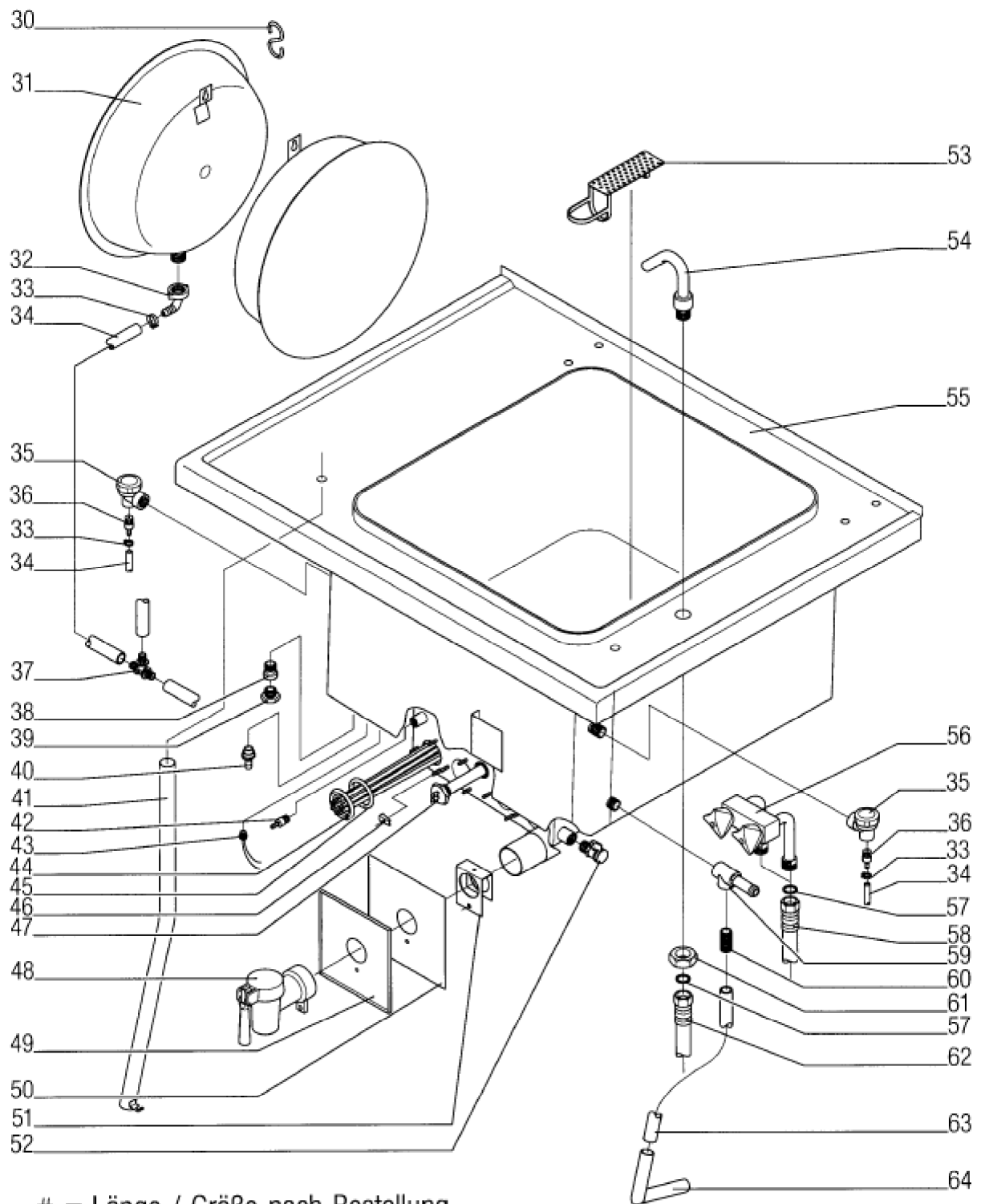


| Seite | Position | Kreditorart.Nr | GB | DE |
|-------|----------|----------------|--|--|
| 001 | 001 | 146205 | hinge bearing adjustment disc | Drehlager-Einstellscheibe |
| 001 | 002 | 130605 | torsion bar spring | Drehstabfeder |
| 001 | 003 | 979969002 | lid with handle assy. | Deckel mit Griff |
| 001 | 004 | 737093000 | front panel, fascia | Frontblende |
| 001 | 005 | 062300 | foot of the unit | Gerätefuß |
| 001 | 006 | 806327010 | cladding | Verkleidung |
| 001 | 006 | 806326010 | cladding | Verkleidung |
| 001 | 007 | 153688 | screw M 8 x 80 | Schraube M 8 x 80 |
| 001 | 008 | 134358 | upper bearing block | Lagerbock oben |
| 001 | 009 | 134359 | lower bearing block | Lagerbock unten |
| 001 | 010 | 806325000 | fascia | Blende |
| 001 | 011 | 070531 | profile packing (for cover) 20 x 12 mm | Profilschnur (Deckeldichtung) 20 x 12 mm |
| 001 | 012 | 804641000 | container support (ZUB-679) | Behälterauflage (ZUB-679) |
| 001 | 013 | 142656 | side appliance strip left | Geräteseitenleiste links |
| 001 | 013 | 142657 | side appliance strip right | Geräteseitenleiste rechts |



= Länge / Größe nach Bestellung

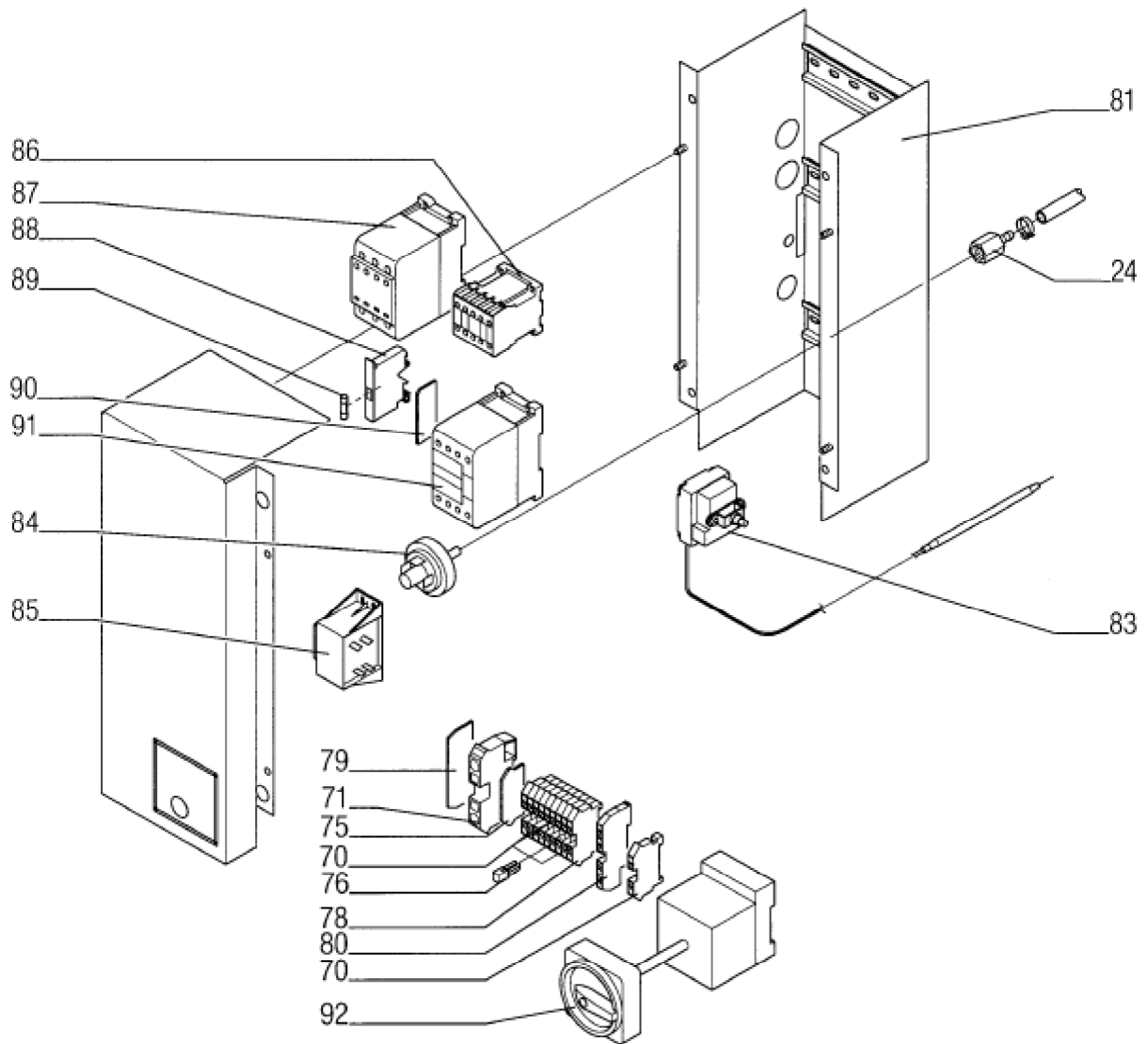
| Seite | Position | Kreditorart.Nr | GB | DE |
|-------|----------|----------------|--------------------------------|-------------------------------|
| 003 | 016 | 994332002 | fascia | Blende |
| 003 | 017 | 161600 | regulator | Regler |
| 003 | 018 | 064300 | symbol mask | Symbolmaske |
| 003 | 019 | 151500 | pressure gauge | Druckmeßgerät |
| 003 | 020 | 100302 | scale ring f. bain-marie | Skalenring |
| 003 | 021 | 189009 | knob with flat spring black | Knebel mit Blattfeder schwarz |
| 003 | 022 | 060306 | axle seal | Achsdichtung |
| 003 | 023 | 260264 | hose clamp 13 mm | Schlauchschelle 13 mm |
| 003 | 024 | 111906 | hose sleeve for Gauge | Schlauchtülle für Manometer |
| 003 | 025 | 163602 | switch | Schalter |
| 003 | 026 | 071261 | low pressure hose | Niederdruckschlauch |
| 003 | 027 | 062214 | y-shaped hose connecting piece | Y-Schlauchverbindungsstutzen |



= Länge / Größe nach Bestellung

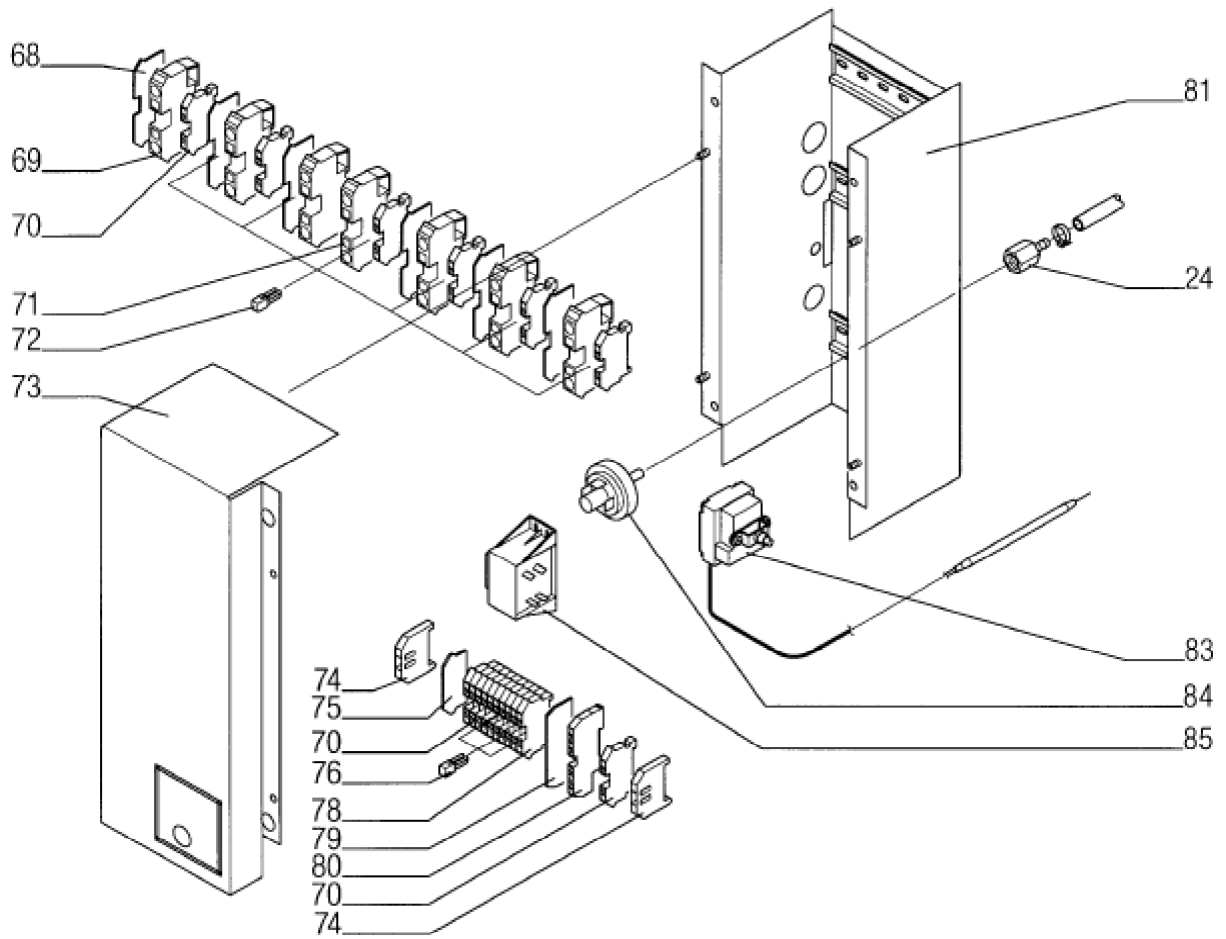
| Seite | Position | Kreditorart.Nr | GB | DE |
|-------|----------|----------------|------------------------------------|--|
| 005 | 030 | 132019 | suspension for Expansion tank | Aufhängung für Ausdehnungsgefäß |
| 005 | 031 | 132301 | Pressure expansion tank | Druckausdehnungsgefäß |
| 005 | 032 | 111600 | threaded angle fitting | Winkelverschraubung |
| 005 | 033 | 260254 | hose clamp 16-25 mm | Schlauchschelle 16-25 mm |
| 005 | 034 | 061000 | steam hose | Dampfschlauch |
| 005 | 035 | 150901 | Automatic steam vent | Automatischer Dampfentlüfter |
| 005 | 036 | 165309 | hose sleeve | Schlauchtülle |
| 005 | 037 | 060800 | T-pipe connector collar | T-Schlauchverbindungsstutzen |
| 005 | 038 | 151800 | connection Backflow impeder | Anschluss Rückflußverhinderer |
| 005 | 039 | 166084 | reducing nipple 1/2"-3/8" | Reduziernippel 1/2"-3/8" |
| 005 | 040 | 151101 | Aerator with Hose connector | Belüfter mit Schlauchanschluss |
| 005 | 041 | 131424 | Upper panel drainage | Oberplattenentwässerung |
| 005 | 041 | 131442 | Upper panel drainage | Oberplattenentwässerung |
| 005 | 042 | 146218 | hose sleeve | Schlauchtülle |
| 005 | 043 | 161601 | temperature sensor PT100 | Temperaturfühler PT100 |
| 005 | 044 | 182416 | immersion heater 6 kW | Tauchheizkörper 6 kW |
| 005 | 045 | 060842 | round cord nng 47x6 | Rundschnurring 47x6 |
| 005 | 046 | 144280 | gripping yoke | Spannbrücke |
| 005 | 047 | 181729 | pilot heating element | Pilothheizkörper |
| 005 | 048 | 150302 | drain valve 2" | Entleerhahn 2" |
| 005 | 049 | 736249010 | panel behind drain valve | Blende hinter Entleerhahn |
| 005 | 050 | 060015 | insulation for fascia | Isolierung für Blende |
| 005 | 051 | 992776002 | fastening - drain valve | Befestigung - Entleerhahn |
| 005 | 052 | 151000 | globe valve | Kugelhahn |
| 005 | 053 | 130801 | drain strainer | Auslaufsieb |
| 005 | 054 | 178419 | water inlet 3/4" | Einlaufarmatur 3/4" |
| 005 | 055 | 135103 | boiling pan with top plate | Kessel mit Oberplatte |
| 005 | 056 | 151602 | Mixing valve complete | Mischventil kpl. |
| 005 | 057 | 060520 | gasket 3/4" | Dichtung 3/4" |
| 005 | 058 | 151402 | Hose connector , flexible 1200 lg. | Schlauchverbindung , flexibel 1200 lg. |
| 005 | 059 | 151700 | safety valve | Sicherheitsventil |
| 005 | 060 | 146338 | nipple | Nippel |
| 005 | 061 | 166103 | counter nut 3/4" | Gegenmutter 3/4" |
| 005 | 062 | 151401 | Hose connector flexible 600lg. | Schlauchverbindung flexibel 600lg. |
| 005 | 063 | 061001 | Rubber radiator hose | Gummikühlerschlauch |
| 005 | 064 | 260253 | hose clamp 25-40 mm | Schlauchschelle 25-40 mm |
| 005 | 064 | 994731002 | Baffle pipe | Abweisrohr |

Schütze und Hauptschalter im Gerät (VAR 438, 449)



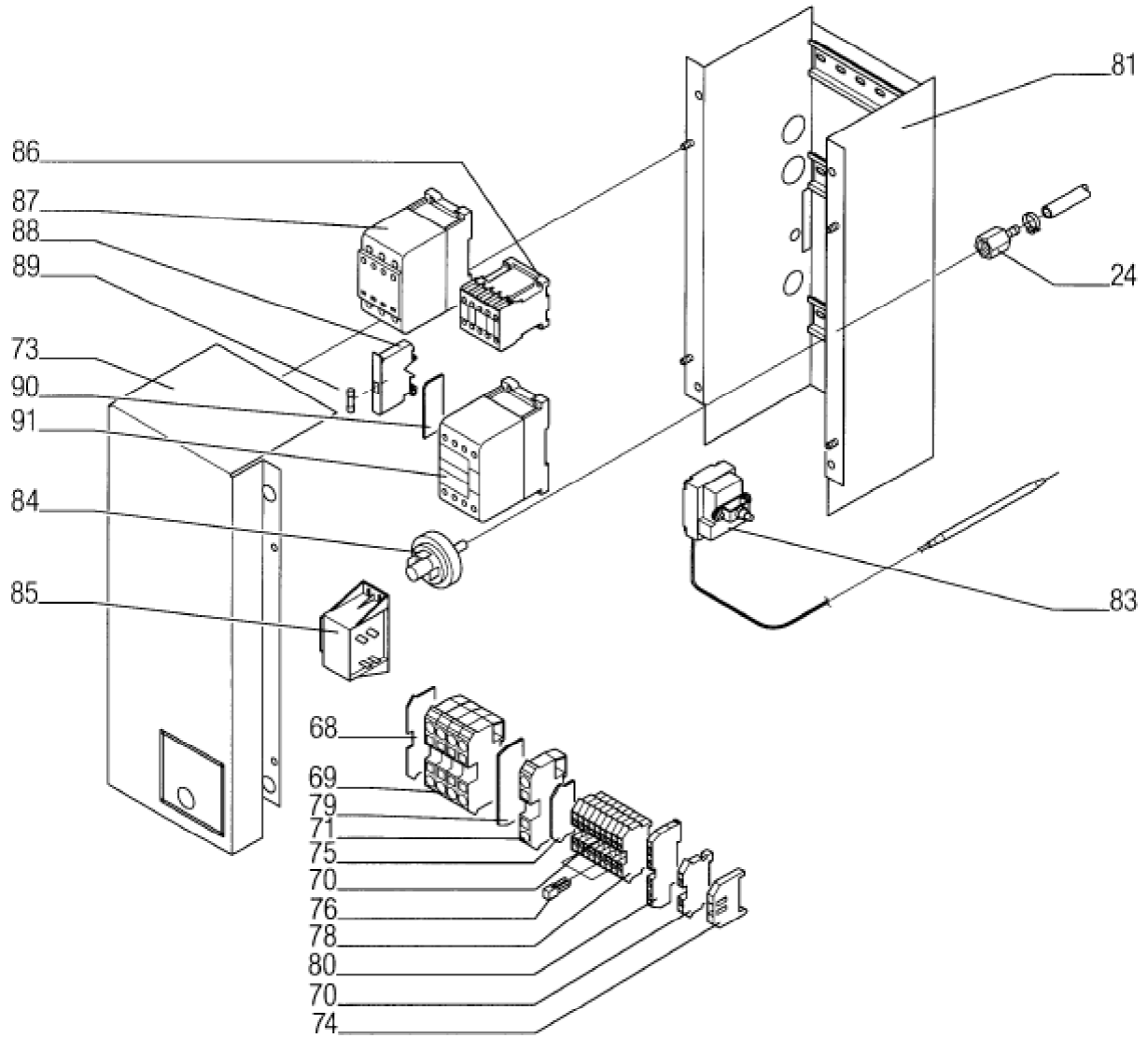
| Seite | Position | Kreditorart.Nr | GB | DE |
|-------|----------|----------------|---|--|
| 007 | 070 | 185584 | junction terminal 4 mm ² | Durchgangsklemme 4 mm ² |
| 007 | 071 | 185585 | protective conductor clamp 16 mm ² | Schutzleiterklemme 16 mm ² |
| 007 | 073 | 736277000 | Connector cover | Anschlussdeckel |
| 007 | 075 | 185592 | isolating plate 4mm ² | Trennplatte 4mm ² |
| 007 | 076 | 185594 | transversal bridge | Querbrücker |
| 007 | 078 | 185589 | protective conductor clamp 16 mm ² | Schutzleiterklemme 16 mm ² |
| 007 | 079 | 185574 | stop plate 3x4 mm ² | Abschlußplatte 3x4 mm ² |
| 007 | 080 | 185575 | junction terminal 3x4 mm ² | Durchgangsklemme 3x4 mm ² |
| 007 | 081 | 992777002 | Electrical connector plate | Elektroanschlußblech |
| 007 | 083 | 176587 | temperature limiter 51.31995.080, 142 °C | Temperaturbegrenzer 51.31995.080, 142 °C |
| 007 | 084 | 176197 | pressure switch | Druckschalter |
| 007 | 085 | 164700 | transformer | Trafo |
| 007 | 086 | 163500 | contactor LS05-4, 230V | Schütz LS05-4, 230V |
| 007 | 087 | 185776 | contactor 230V 50HZ | Schütz 230V 50HZ |
| 007 | 088 | 184683 | safety clamp | Sicherungsklemme |
| 007 | 089 | 216325 | fine-wire fuse 4 A | Feinsicherung 4 A |
| 007 | 090 | 186276 | stop plate | Abschlußplatte |
| 007 | 091 | 186174 | contactor 230V 90A | Schütz 230V 90A |
| 007 | 092 | 183142 | main switch | Hauptschalter |

Schütze bauseits



| Seite | Position | Kreditorart.Nr | GB | DE |
|-------|----------|----------------|---|--|
| 009 | 068 | 185593 | isolating plate 16 mm ² | Trennplatte 16 mm ² |
| 009 | 069 | 185583 | junction terminal 16 mm ² | Durchgangsklemme 16 mm ² |
| 009 | 070 | 185584 | junction terminal 4 mm ² | Durchgangsklemme 4 mm ² |
| 009 | 071 | 185585 | protective conductor clamp 16 mm ² | Schutzleiterklemme 16 mm ² |
| 009 | 072 | 185586 | reducing bridge Typ 283-414 | Reduzierbrücke Typ 283-414 |
| 009 | 073 | 736277000 | Connector cover | Anschlussdeckel |
| 009 | 074 | 185587 | end holder Typ 209 -101 | Endhalter Typ 209 -101 |
| 009 | 075 | 185592 | isolating plate 4mm ² | Trennplatte 4mm ² |
| 009 | 076 | 185594 | transversal bridge | Querbrücker |
| 009 | 078 | 185589 | protective conductor clamp 16 mm ² | Schutzleiterklemme 16 mm ² |
| 009 | 079 | 185574 | stop plate 3x4 mm ² | Abschlußplatte 3x4 mm ² |
| 009 | 080 | 185575 | junction terminal 3x4 mm ² | Durchgangsklemme 3x4 mm ² |
| 009 | 081 | 992777002 | Electrical connector plate | Elektroanschlußblech |
| 009 | 083 | 176587 | temperature limiter 51.31995.080, 142 °C | Temperaturbegrenzer 51.31995.080, 142 °C |
| 009 | 084 | 176197 | pressure switch | Druckschalter |
| 009 | 085 | 164700 | transformer | Trafo |

Schütze im Gerät (VAR 438)



| Seite | Position | Kreditorart.Nr | GB | DE |
|-------|----------|----------------|---|--|
| 011 | 068 | 185593 | isolating plate 16 mm ² | Trennplatte 16 mm ² |
| 011 | 069 | 185583 | junction terminal 16 mm ² | Durchgangsklemme 16 mm ² |
| 011 | 070 | 185584 | junction terminal 4 mm ² | Durchgangsklemme 4 mm ² |
| 011 | 071 | 185585 | protective conductor clamp 16 mm ² | Schutzleiterklemme 16 mm ² |
| 011 | 073 | 736277000 | Connector cover | Anschlussdeckel |
| 011 | 074 | 185587 | end holder Typ 209 -101 | Endhalter Typ 209 -101 |
| 011 | 075 | 185592 | isolating plate 4mm ² | Trennplatte 4mm ² |
| 011 | 076 | 185594 | transversal bridge | Querbrücker |
| 011 | 078 | 185589 | protective conductor clamp 16 mm ² | Schutzleiterklemme 16 mm ² |
| 011 | 079 | 185574 | stop plate 3x4 mm ² | Abschlußplatte 3x4 mm ² |
| 011 | 080 | 185575 | junction terminal 3x4 mm ² | Durchgangsklemme 3x4 mm ² |
| 011 | 081 | 992777002 | Electrical connector plate | Elektroanschlußblech |
| 011 | 083 | 176587 | temperature limiter 51.31995.080, 142 °C | Temperaturbegrenzer 51.31995.080, 142 °C |
| 011 | 084 | 176197 | pressure switch | Druckschalter |
| 011 | 085 | 164700 | transformer | Trafo |
| 011 | 086 | 163500 | contactor LS05-4, 230V | Schütz LS05-4, 230V |
| 011 | 087 | 185776 | contactor 230V 50HZ | Schütz 230V 50HZ |
| 011 | 088 | 184683 | safety clamp | Sicherungsklemme |
| 011 | 089 | 216325 | fine-wire fuse 4 A | Feinsicherung 4 A |
| 011 | 090 | 186276 | stop plate | Abschlußplatte |
| 011 | 091 | 186174 | contactor 230V 90A | Schütz 230V 90A |