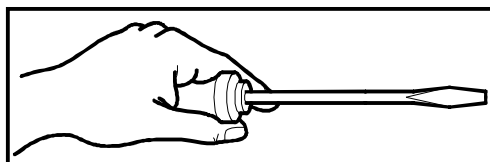


RIVER E78



E 78

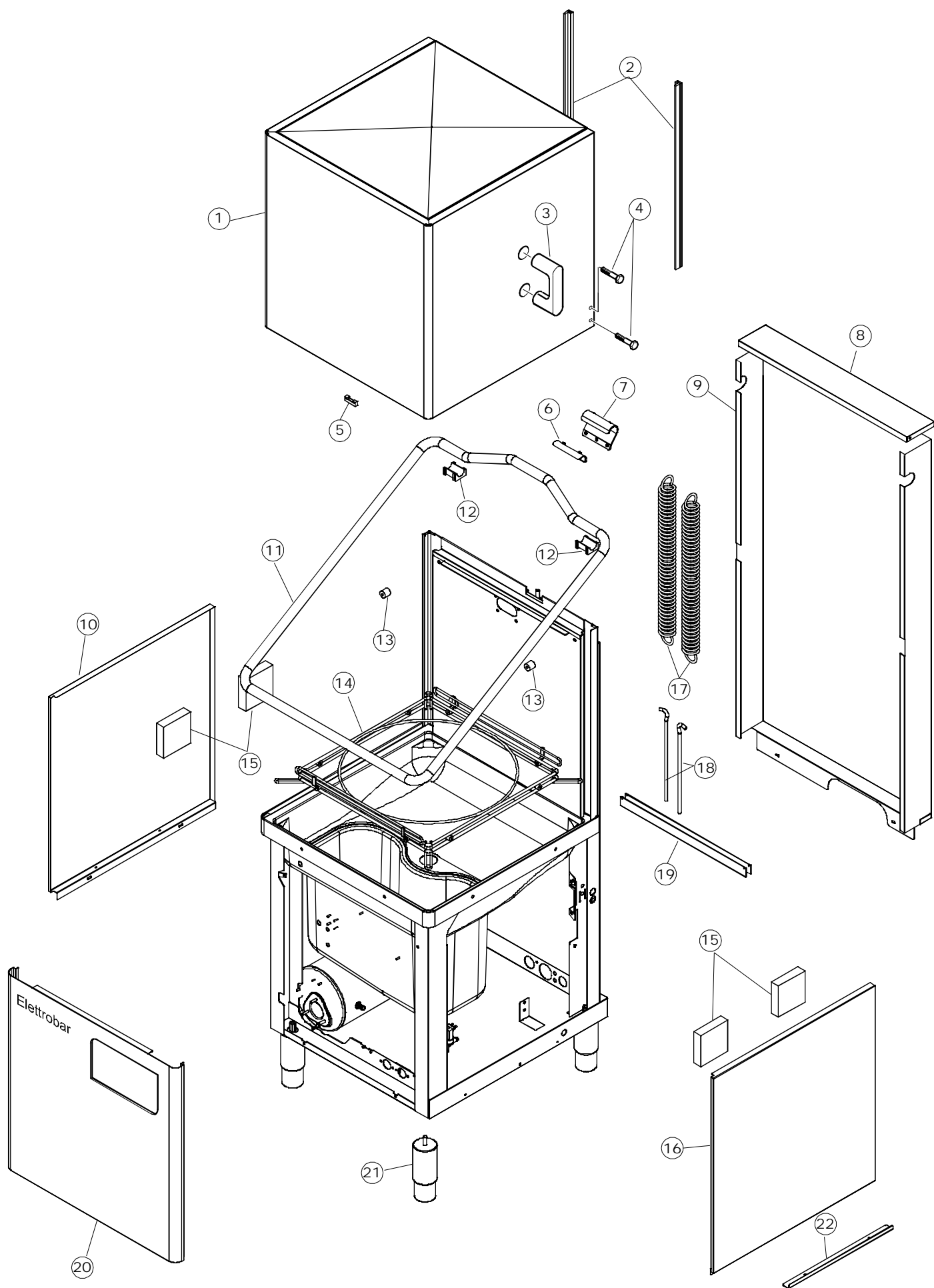
Tav. 1 – Carrozzeria
Tav. 2 – Impianto elettrico
Tav. 2A – Impianto elettrico
Tav. 3 – Componenti in vasca
Tav. 4 – Lance lavaggio – Risciacquo
Tav. 5 – Pompa lavaggio

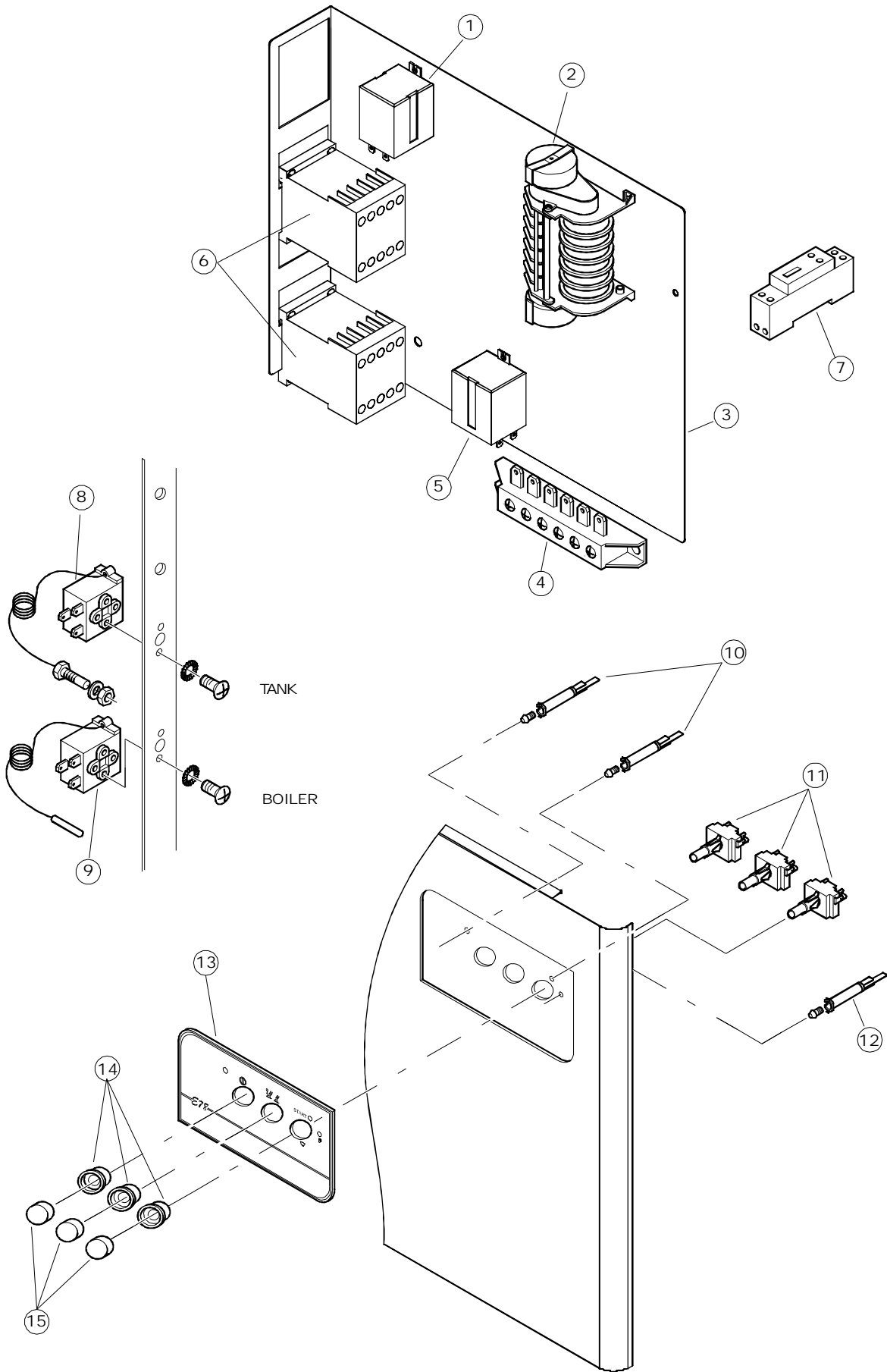
Tav. 1 – Machine Body
Tav. 2 – Electrical components
Tav. 2A – Electrical components
Tav. 3 – Components in the tank
Tav. 4 – Wash arms – Rinsing
Tav. 5 – Wash pump

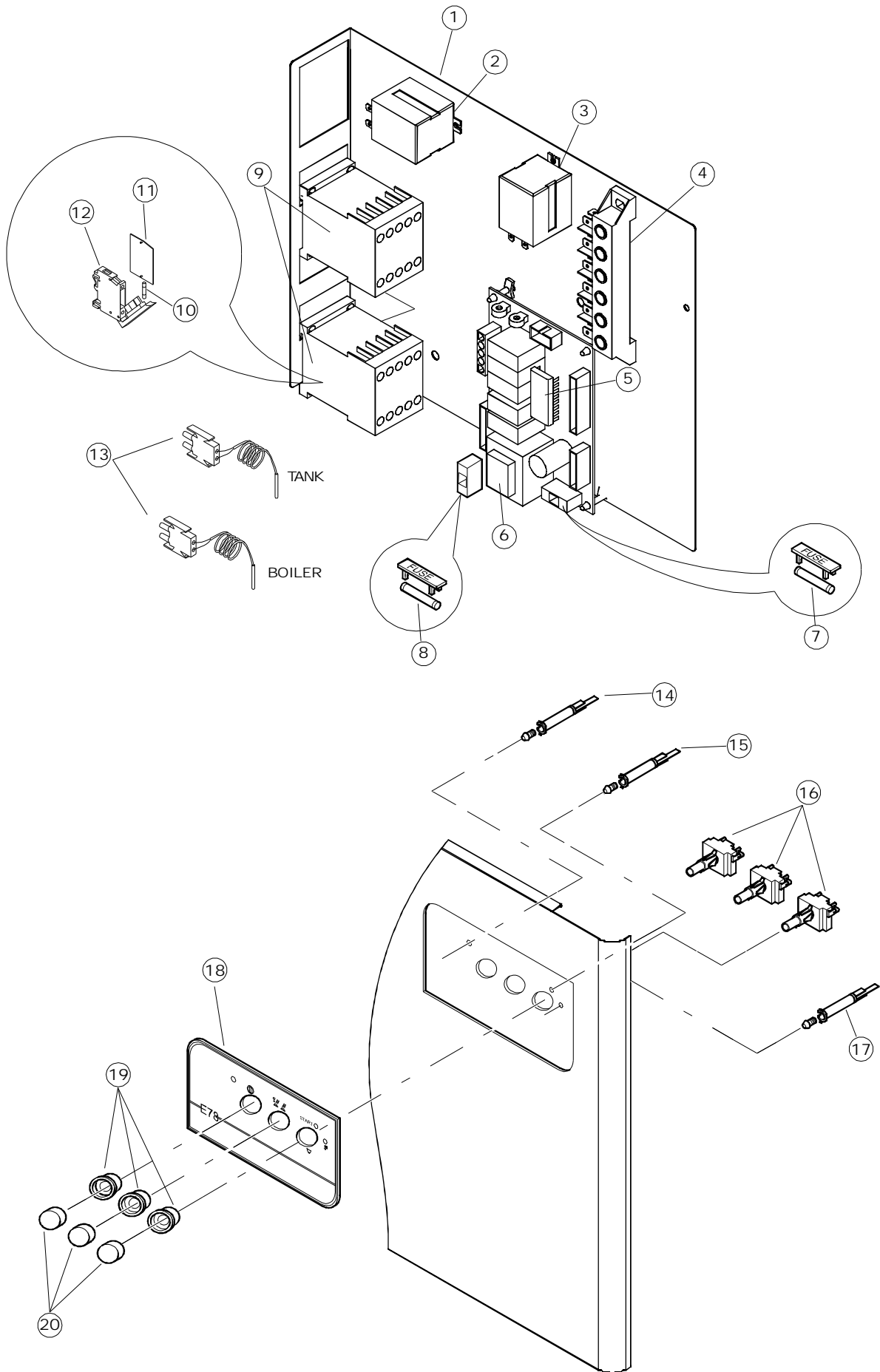
Tab. 1 – Carroceria
Tab. 2 – Instalciòn elèctrica
Tab. 2A – Instalciòn elèctrica
Tab. 3 – Componentes en cuba
Tab. 4 – Lances lavages – Enjuague
Tab. 5 – Bomba lavado

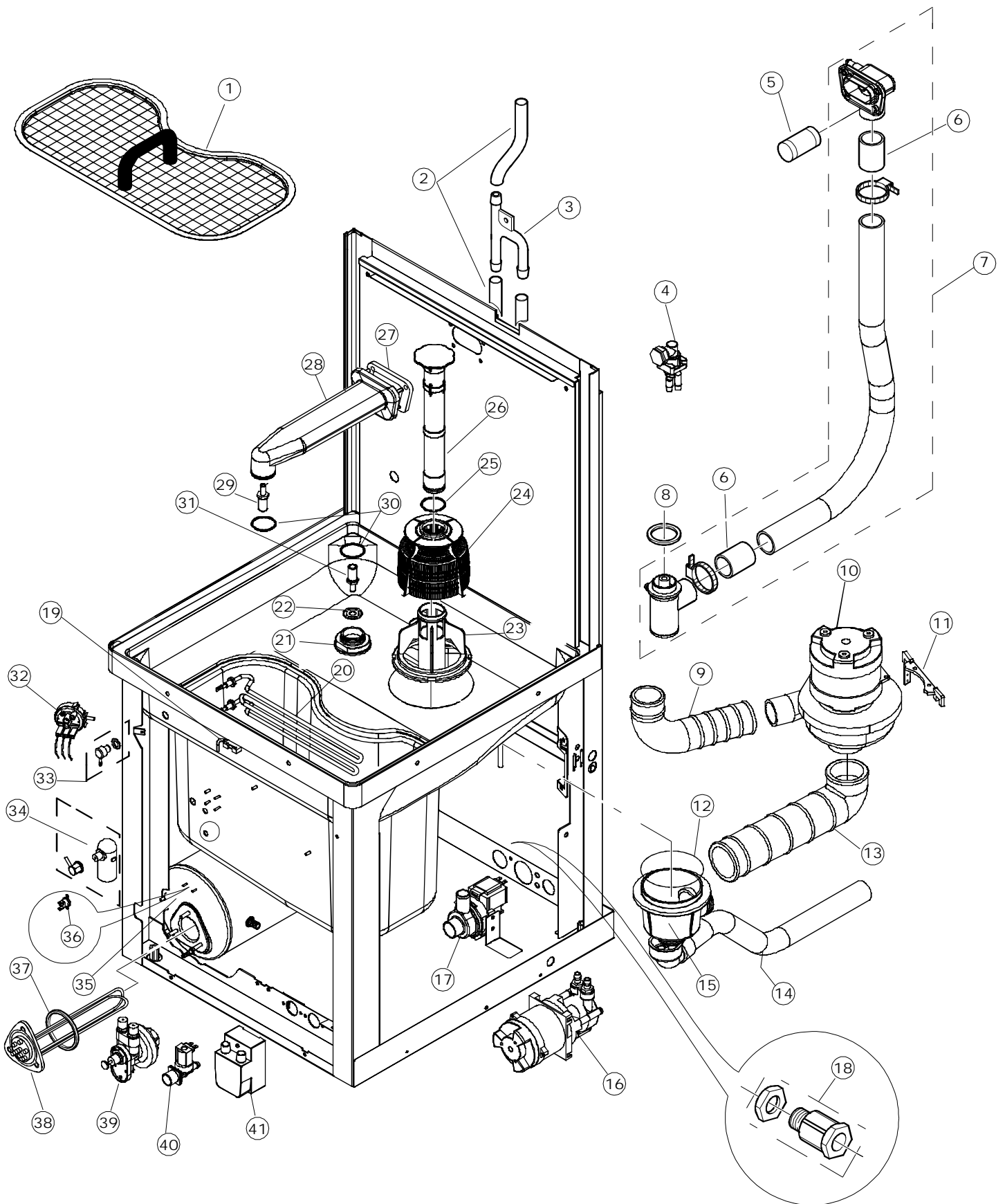
Tab. 1 – Carrosserie
Tab. 2 – Installation électrique
Tab. 2A – Installation électrique
Tab. 3 – Composants de cuve
Tab. 4 – Rampes de lavage Rinçage
Tab. 5 – Pompe lavage

Taf. 1 – Verkleidung
Taf. 2 – Elektrische Anlage
Taf. 2A – Elektrische Anlage
Taf. 3 – Bauteile im Waschtank
Taf. 4 – Spuelarme – Klarspülung
Taf. 5 – Spülpumpe

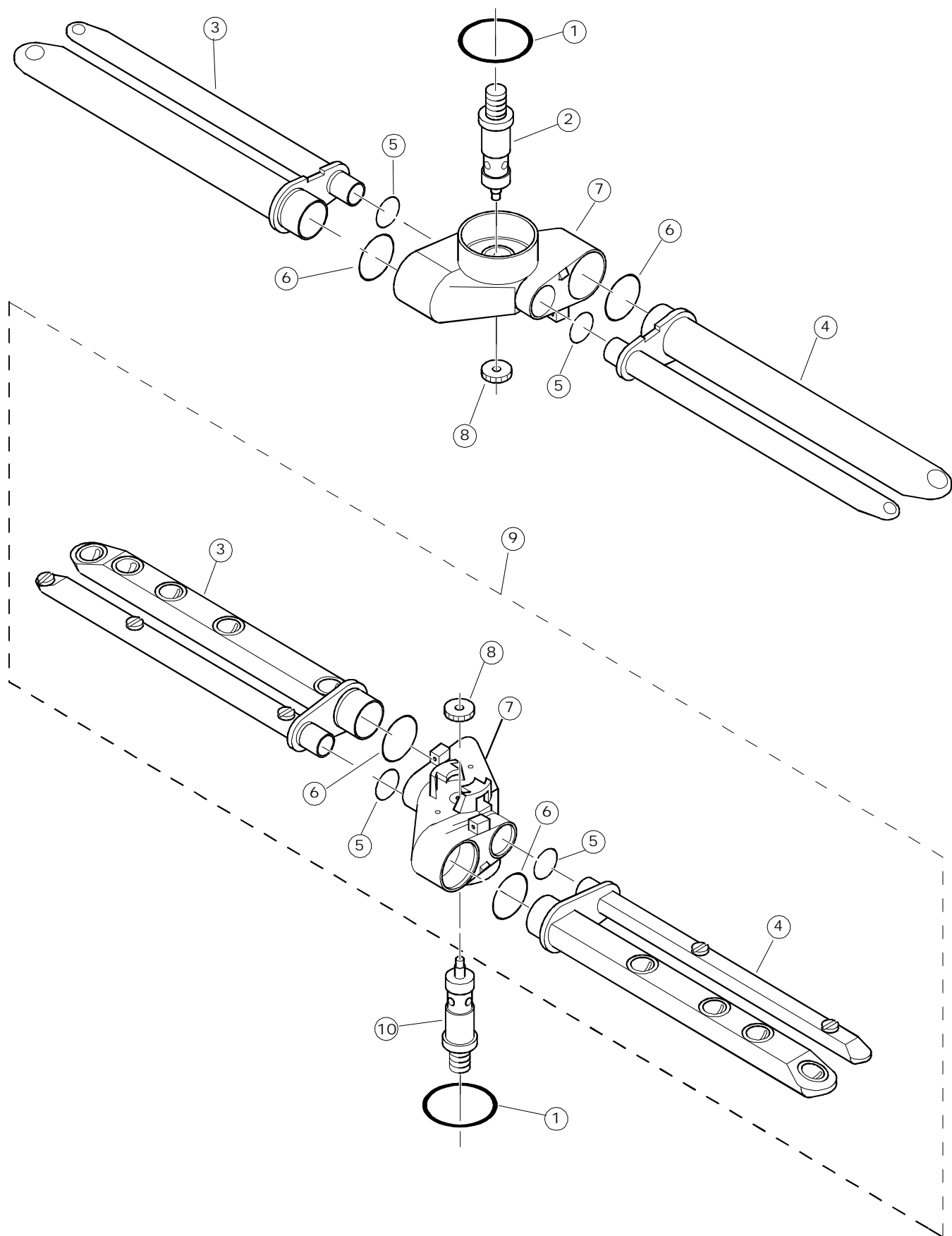


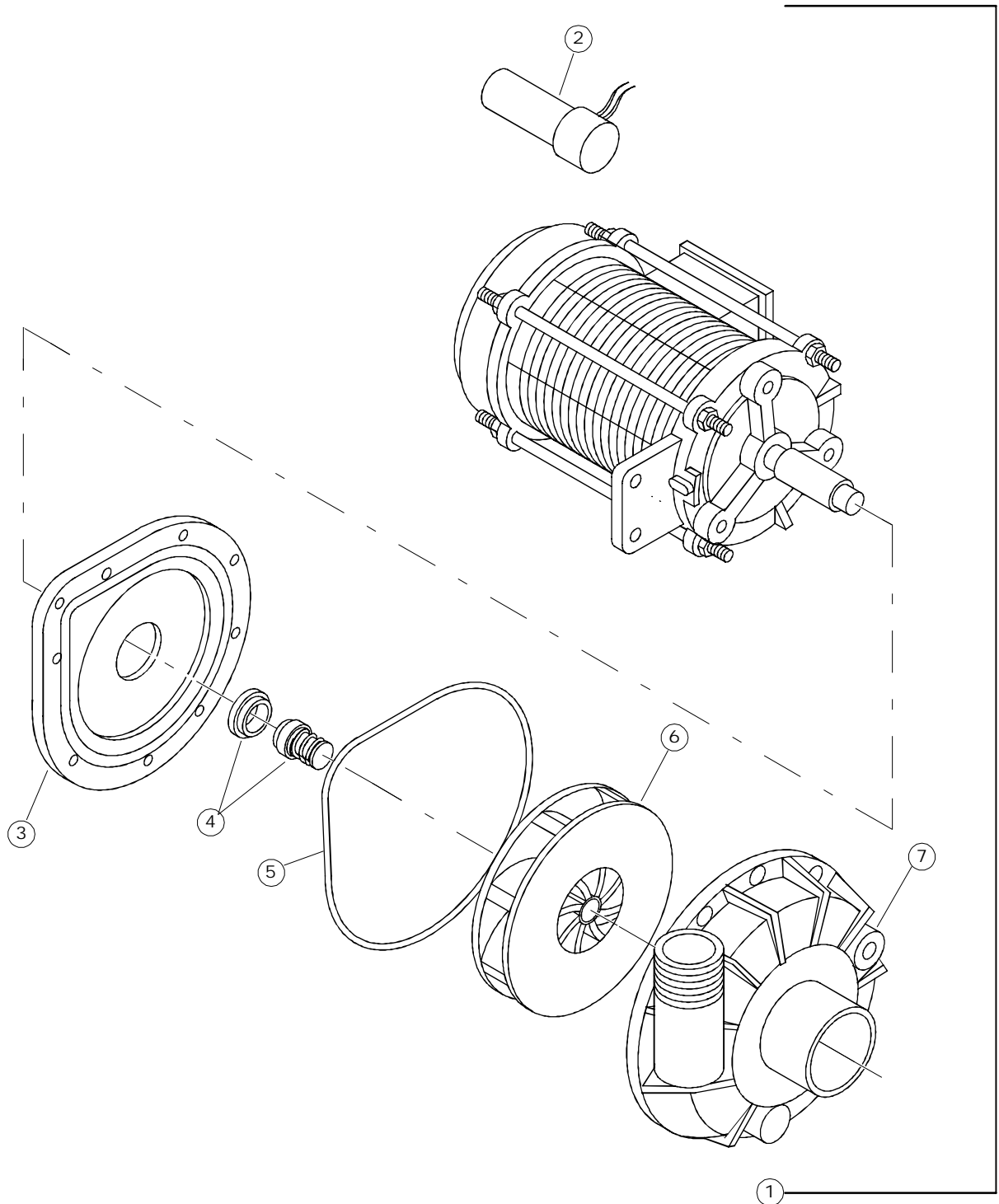






(*) Optional





Seite	Position	Code	Alter Code	Beschreibung	ME
1	1	80420		HAUBE	NR
1	2	80068	C.80068	FÜHRUNG, DURCHSCHUBSPÜLAUTOM.	NR
1	3	926243	DWP910	PONTICELLO GRIGIO MANIGLIA TIPO CLG.	NR
1	4	80998		SCHRAUBE, KUNST. M4X6 (DIN933) GOLD	NR
1	5	927088	CWM7	MAGNETE PER MICROINTERRUTTORE	NR
1	6	80277	C.80277	WINKEL	NR
1	7	80275	C.80275	WINKEL	NR
1	8	80324		DECKEL FÜR HINT.PLATTE PG.F	NR
1	9	80162	C.80162	PLATTE, HINTEN	NR
1	10	80071	C.80071	PLATTE, SEITL. LINKS PG MASCHINENF.	NR
1	11	80027	C.80027	GRIFF, RIVER	NR
1	12	80190	C.80190	WINKEL, HALTER FÜR GRIFF	NR
1	13	80105	C.80105	PUFFER FÜR DURCHSCHUBSPÜLAUTOM.	NR
1	14	80240		RAHMEN, KORBHALTER DURCHSCHUBSPÜLAUTOM. D1000	NR
1	15	41042	C.41042	KLEBENPER SCHLEGER	NR
1	16	80072	C.80072	PLATTE, SEITL. RECHTS PG MASCH.	NR
1	17	926007	CMT549	SPANNFEDER HAUBE f5 100/120/140	NR
1	18	926009	DAG332	HAKEN, FEDERREGUL. 100/120/140	NR
1	19	80023	C.80023	WINKEL	NR
1	21	926117	DWP128U	VERSTELLFUSS X HAUB.3LEIT.	NR
1	22	80078	C.80078	BEF.WINKEL, UNTERABLAGEFL.GOLD PG MASCHINENFERTIG	NR
2	1	229036		RELAIS FINDER 62.83 16A 230/50	NR
2	2	80805		ZYKL.PROGRAMM. 1'-2'-3'(D94.92M-5)COLO40	NR
2	3	80372	C.80372	BÜGEL, EL.KOMP. RIVER	NR
2	4	220011	REB220011	* KLEMMENBRETT, 5-POLIG + ERDUNG FV.122	NR
2	5	929115	DER1108	RELE 16A 230V 62.82	NR
2	6	229037		SCHALTSCHÜTZ VIERPOL. X5 22A	NR
2	9	929107	DRT13B	TERMOSTATO BOILER	NR
2	10	926287		SPIA+LENTE(GEMMA ARANCIO)OMOLOGATO UL	NR
2	11	80804		SCHALTER, ZWEIP. CM DEV-DEV (A0537)	NR
2	12	DEL15		PLASTIC FUER	NR
2	13	80763		FRONTBLLENDE "E78" ELETTRBAR	NR
2	14	226113		SCHALTER GRAU	NR
2	15	227067		TASTE, ELLIPT. BLAU	NR
3	1	80372	C.80372	BÜGEL, EL.KOMP. RIVER	NR
3	2	229029	REB229029	RELAIS FINDER 65.31 230/50	NR
3	3	929115	DER1108	RELE 16A 230V 62.82	NR
3	4	220011	REB220011	* KLEMMENBRETT, 5-POLIG + ERDUNG FV.122	NR
3	5	81021		MIKROPROZESSOR (GET5301)	NR
3	6	215023		KARTE GET-5/NIAGARA-RIVER	NR
3	7	926284		FUSIBILE 800MA	NR
3	8	926283		FUSIBILE 315MA	NR
3	9	229037		SCHALTSCHÜTZ VIERPOL. X5 22A	NR
3	10	228004		SICHERUNG, 5X20 4A FAST	NR
3	11	H.228048		* SICHERUNGSTRAGER-VERSCHLUSS	NR
3	12	H.228047		*SICHERUNGSTRAGER	NR
3	13	231014		SONDE, TEMP. GET-5	NR
3	14	216025	REB216025	KONTROLL-LAMPE, REIHE 24.5.0.00.04.78	NR
3	15	216028		KONTROLL-LAMPE, TB/06/SQ3 GRÜN	NR
3	16	80804		SCHALTER, ZWEIP. CM DEV-DEV (A0537)	NR
3	17	216029		KONTROLL-LAMPE, TB/06/SQ3 ORANGE	NR

3	18	80763		FRONTBLLENDE "E78" ELETTRBAR	NR
3	19	226113		SCHALTER GRAU	NR
3	20	227067		TASTE, ELLIPT. BLAU	NR
4	1	80259		FILTER, KUNST. KOMPL. E78	NR
4	2	143010	SPG61	ROHR, DRUCKSCHALTER TP 12X19.5	MT
4	3	143173	REB143173	VERBIND., NACHSPÜLEN KUNST.35/40/50	NR
4	4	144010	REB144010	RÜCKSCHLAGVORR.(EB) MIT ENTLÜFTUNG	NR
4	5	441009	REB441009	EINSATZ, DICHT. D10 SAMM.S621-	NR
4	6	80189		MUFFE (FÜR SPÜLROHR 80237) ART.660	NR
4	7	80237	C.80237	LEITUNG, SPÜLEN KUNST. RIVER	NR
4	8	80182		DICHTUNG, UNTEN VERSORGUNG DURCHSCHUBSP. RV.	NR
4	9	80188	C.80188	MUFFE, ZUFUHR PUMPE RIVER 80/81	NR
4	10	80112	C.80112	PUMPE RIVER 80	NR
4	11	80545		WINKEL, HALTER FÜR PUMPE X 80112 & 80114	NR
4	12	456040	REB456040	O-Ring 201 NBR70 22	NR
4	13	80186	C.80186	MUFFE, ABSAUG.PUMPE RIVER	NR
4	14	143136	REB143136	ABLASSROHR - VOLLST. VERSION 22	NR
4	15	136020	REB136020	GEHAUSE, EINLASS/ABLASS 22/44	NR
4	16	130143		HILFSPUMPE, KUNST. FLANSCH	NR
4	17	80117	C.80117	ABLASSPUMPE RIVER	NR
4	18	929104		PRESSACAVO 106/21 OBO	NR
4	19	211002	REB211002	KONTAKT, MAGNET.+KABEL 302N.Ocm25	NR
4	20	80360	C.80360	WIDERSTAND, TANK DURCHSCHUBSPÜLAUTOM. RIVER	NR
4	21	80281		GEWINDERING, INN. UNT. SPÜLEN, HOCH	NR
4	22	80316	C.80316	DROSSELGERAT RIVER-DURCHSCHUBSPÜLAUTOM.	NR
4	23	80470		GEWINDERING, ABLAUF	NR
4	24	121081	REB121081	FILTER, PUMPE GRAU 44/TERZ.	NR
4	25	456016	REB456016	O-Ring 32.50x3.60	NR
4	26	80249	C.80249	ÜBERLAUF RIVER 80/81	NR
4	27	80178	C.80178	DICHTUNG	NR
4	28	80177	C.80177	LEITUNG - SPÜLEN, OB. RIVER	NR
4	29	80282	C.80282	WELLE, ZAPFEN NACHSPÜLEN RIVER	NR
4	30	303032		DICHTUNGSRING, INOX SPÜL. X5	NR
4	31	80283		ZAPFEN, UNTEN, SPÜLLANZE HOCH	NR
4	32	224002	REB224002	DRUCKSCHALTER - 110/60	NR
4	33	468151	DZR150NT	VERBINDUNGSST., SEIFENEINTRITT CPL NM * GESCHW.	NR
4	34	984005	REB984005	GRUPPO CAMPANA PRESSOST.35/40	NR
4	35	80389	C.80389	BOILER DURCHSCHUBSPÜLAUTOM. RIVER	NR
4	36	926189	DRT140	TERMOSTATO BOILER SIC.95°	NR
4	37	456002	REB456002	O-Ring 48x6,2	NR
4	38	230083C	REB230083C	KIT, WIDERSTAND REB230083 (6KW)	NR
4	39	926278		VEDI CODICE 209025	NR
4	40	240016	DEV3S16	ZUFLUSSVENTIL 1-WEG 3/4 230V DROSS.16L	NR
4	41	209021		DOSAT.PERIST.DETERGENTE REG.	NR
5	1	303037		RING	NR
5	2	80640		NACHSPUELARMSPINDEL	NR
5	3	106149		SPUEL/NACHSPUELARM E40 (7 DUESEN) PARALLEL	NR
5	4	106148		SPUEL/NACHSPUELARM E40 (6 DUESEN) PARALLEL	NR
5	5	456070		OR D.I.15.54X2.62 ART.20886	NR
5	6	456071		OR D.I.24X2.5 ART.34916	NR
5	8	454005		KLINKE, GEDREHT D21.5	NR
5	9	990118		GRUPPO LAV.RISC.BRACCI PARALLELI CAPOTE	NR
5	10	80641		PERNO RISCIAQUO INF. BR.PARALLELI	NR
6	1	80112	C.80112	PUMPE RIVER 80	NR
6	2	206005	REB206005	KONDENSATOR - 20 mF	NR

6	3	315011	REB315011	FLANSCH, PUMPE LGB T-150/160/170	NR
6	4	926255	RAT211	TENUTA MECCANICA PER EL./POMPA ZF40V	NR
6	5	456031	REB456031	O-Ring T30-1297 D.2	NR
6	6	124031	RAG291	LAUFRAD, ZU 50HZ D.104 T170	NR