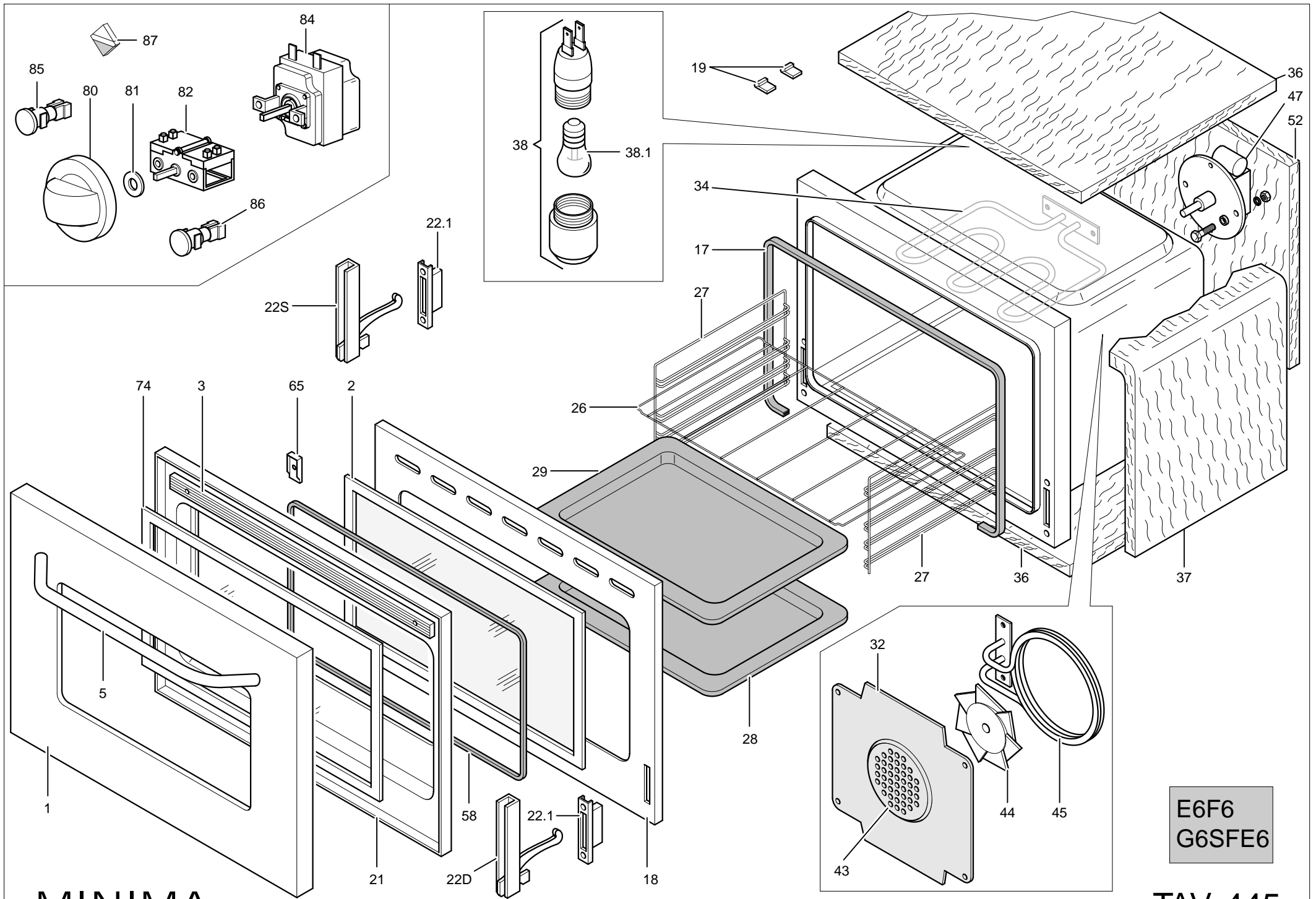


MINIMA TAV. 417	5	GACU600113	AS.CAMINETTO SUP.E66/1	CHEMINÉE	CHIMNEY	SCHORNSTEIN
MINIMA TAV. 417	6	PACU600301	POSTERIORE INOX	PANNEAU POSTÉRIEURE INOX	STAINLESS STEEL BACK PANEL	INOX-RÜCKWAND
MINIMA TAV. 417	20	PACU600003	FIANCO DX G4S6	CÔTÉ DROITE	RIGHT SIDE	RECHTE SEITE
MINIMA TAV. 417	7	PACU600254	FONDO TOP	FOND	BOTTOM	UNTERE EBENE
MINIMA TAV. 417	4	RTCU600031	PIEDINO SNACK	PIED	FOOT	FUSS
MINIMA TAV. 417	2	PACU600303	CRUSCOTTO	PANNEAU DE CONTRÔLE	CONTROL PANEL	STIRNBRETT
MINIMA TAV. 417	1	RTCU700292	MARCHIO+CLIPS MBM TURCH.	MARQUE MBM	MBM MARK	LOGO MBM
MINIMA TAV. 417	15	RTBF900045	MORSETTIERA C4EF+SIMB/1-6	GROUPE DE CONNECTION 6 POLES	TERMINAL BLOCK 6 POLES	KLEMMBRETT 6 POLIG
MINIMA TAV. 417	16	PACU600119	SQUADRETTA MORSETTIERA	SUPPORT DE CONNECTION DES CABLES	TERMINAL BOARD BAR	BLOCKHALTERUNG
MINIMA TAV. 417	10	RTCU700293	MARCHIO RIF.FUOCHI P.L.G4S7	RÉFÉRENCE DE LES FEUX	REFERENCE FIRES	HINWEIS-FEUER
MINIMA TAV. 417	13	RTCU900422	CAVO AL.250/SEZ.2,5X5CAV1	CÂBLE DE ALIMENTATION	FEEDING CABLE	VERSORGUNGSKABEL
MINIMA TAV. 417	14	RTCU700086	P.E.C4E7 R.2,6KW240 1222474030	PLAQUE ÉLECTRIQUE 2600 W 240 V	ELECTRIC PLATE 2600 W 240 V	ELEKTRISCHE PLATTE 2600 W 240 W
MINIMA TAV. 417	12	RTCU700083	COPERCHIO P.E.220 171200300	COUVERCLE D.220	COVER D.220	BECKENABDECKUNG D.220
MINIMA TAV. 417	11	RTCU700087	P.E.C4E7 R.1,5KW240 1214474030	PLAQUE ÉLECTRIQUE 1500 W 240 V	ELECTRIC PLATE 1500 W 240 V	ELEKTRISCHE PLATTE 1500 W 240 V
MINIMA TAV. 417	9	RTCU700084	COPERCHIO P.E.145 171200100	COUVERCLE D.145	COVER D.145	BECKENABDECKUNG D.145
MINIMA TAV. 417	8	GACU600117	AS.PLACCA E66	PLAN DE CUISSON	PLATE	PLATTE
MINIMA TAV. 417	3	PACU600002	FIANCO SX G4S6	CÔTÉ GAUCHE	LEFT SIDE	RECHTE SEITE
MINIMA TAV. 417	19	RTCU900290	LAMPADA SPIA VERDE	LAMPE TEMOIN VERTE	GREEN WARNING LAMP	GRÜNE KONTROLLEUCHE
MINIMA TAV. 417	18	RTCU700078	COMM.P.E.0+6 4927215746	COMMUTATEUR PLAQUE 3 KW	PLATE COMMUTATOR 3 KW	ELEKTROPLATTEN-KOMMUTATOR 3 KW
MINIMA TAV. 417	17	RTCU700403	MANOP.COM.P.E.E47 0+6 TURCH.	BOUTON DU COMMUTATEUR	COMMUTATOR KNOB	KOMMUTATORKUGELGRIFF



MINIMA

E6F6
G6SFE6

TAV. 445

MINIMATAV.445	22D	9626107000	CERNIERA PORTA DX F/90	CHARNIERE PORTE D.TE F/90	DOOR HINGE, RH F/90	SCHARNIER RECHTE TÜR F/90
MINIMATAV.445	22.01	9626107200	PORTARULLINO CERNIERA PORTA	PORTE-ROULEAU CHARNIERE PORTE	DOOR HINGE PIN-HOLDER	ROLLENFÜHRUNG TÜRSCHARNIER
MINIMATAV.445	58	9686374200	GUARNIZIONE RIGIDA CRISTALLO INTERNO F/90	JOINT RIGIDE CRYSTAL INTERIEUR F/90	INSIDE PLATE GLASS STIFF GASKET F/90	HARTE DICHTUNG KRISTALL INNEN F/90
MINIMATAV.445	18	3070004104	FACCIATA 90 G. NERO	FAÇADE 90G.NOIRE	FRONT 90 G.BLACK	VORDERSEITE SCHWARZ 90 G.
MINIMATAV.445	5	9636273200	MANIGLIA PONTE INOX	POIGNEE PONT INOX	ST.STEEL HANDLE	EDELSTAHL BÜGELGRIFF
MINIMATAV.445	80	RTCU600195	MANOP. TERM. F E4F6	BOUTON DU THERMOSTAT F E4F6	THERMOSTAT KNOB F E4F6	THERMOSTATKUGELGRIFF E4F6
MINIMATAV445	84	RTCU600186	T. E E4F6	THERMOSTAT E E4F6	THERMOSTAT E E4F6	THERMOSTAT E E4F6
MINIMATAV445	87	RTCU700294	MARCHIO RIF.FUOCHI FORNO G4SF7	MARQUE	MARK	MARK
MINIMATAV445	85	RTCU900072	LAMP.SP.GIALLA/250V/TBF013.SF6	LAMPE TÉMOIN JAUNE	YELLOW WARNING LAMP	GELBE KONTROLLEUCHTE
MINIMATAV445	36	9807226600	PANNELLO ISOLANTE FONDO F/90	PANNEAU ISOLANT FOND	OVEN BOTTOM INSULATING PANEL	ISOLIERTAFEL
MINIMATAV445	82	RTCU600185	COMM. F G4SFED	COMMUTATEUR F G4SFED	COMMUTATOR F G4SFED	KOMMUTATOR F G4SFED
MINIMATAV445	47	RIC0002339	MOTOVENTILATORE 220/240V	VENTILATEUR 220/240V	FAN 220/240V	VENTILATOR 220/240V
MINIMATAV445	52	9807226200	PANNELLO ISOLANTE SCHIENA F/90	PANNEAU ISOLANT DOS F/90	BACK INSULATING PANEL F/90	ISOLIERPANEEL
MINIMATAV445	38	9303310000	PORTALAMPADA SCHERMATO	DOUILLE BLINDEE	SHIELDED LAMP-HOLDER	LAMPENHALTERUNG MIT SCHUTZ
MINIMATAV445	38.01.00	9303310100	LAMPADA P/PORTALAMPADA SCHERMATO	LAMPE P/DOUILLE BLINDEE	LAMP P/SHIELDED LAMP-HOLDER	LAMPE/LAMPENHALTERUNG MIT SCHUTZ
MINIMATAV445	34	RIC0002548	RESISTENZA GRILL F/90	RESISTANCE GRILL F/90	GRILL RESISTOR F/90	GRILLWIDERSTAND F/90
MINIMATAV445	86	RTCU900290	LAMPADA SPIA VERDE	LAMPE TEMOIN VERTE	GREEN WARNING LAMP	GRÜNE KONTROLLEUCHTE
MINIMATAV445	22.01	9626107200	PORTARULLINO CERNIERA PORTA	PORTE-ROULEAU CHARNIERE PORTE	DOOR HINGE PIN-HOLDER	ROLLENFÜHRUNG TÜRSCHARNIER
MINIMATAV445	17	9686375000	GURNIZIONE FACCIATA F/90	JOINT FAÇADE F/90	FRONT STREEP F/90	DICHTUNG VORDERSEITE F/90
MINIMATAV445	27	9626156000	GUIDA LATERALE F/90	GUIDE LATERALE F/90	SIDE GUIDE F/90	SEITLICHE FÜHRUNG F/90
MINIMATAV445	22S	9626107100	CERNIERA PORTA SX F/90	CHARNIERE PORTE G.CHE F/90	DOOR HINGE, LH F/90	SCHARNIER LINKE TÜR F/90
MINIMATAV445	2	9666309800	CRISTALLO INTERNO F/90 MEMORIA RETT.	CRYSTAL INTERIEUR F/90	INSIDE PLATE GLASS F/90	KRISTALL INTERN F/90
MINIMATAV445	29	3140000004	PADELLA 90 NERO	POELE E NOIRE	FRYPAN AND BLACK	PFANNE SCHWARZ
MINIMATAV445	27	9626156000	GUIDA LATERALE F/90	GUIDE LATERALE F/90	SIDE GUIDE F/90	SEITLICHE FÜHRUNG F/90
MINIMATAV445	32	3180002000	SCATOLA VENTOLA F90 AUTOPULENTE	BOÎTE DU VENTILATEUR	BOX OF THE SELFCLEANING FAN	KISTE DES FÄCHERS
MINIMATAV445	28	3160000004	PIANO ESTRAIBILE 90 NERO	PLAN EXTRACTIBLE G/90L NOIR	EXTRACTABLE TABLE G/90 BLACK	AUSZIEHBARE PLATTE G/90 SCHWARZ
MINIMATAV445	1	3170004340	BOMBATO PORTA F/90 INOX FINESTRA QUADRATA	BOMBE PORTE F/90 INOX	CONVEX DOOR F/90 ST.STEEL	GEWÖLBTE TÜR F/90 EDELSTAHL
MINIMATAV445	43	3991002600	COPERCHIO VENTOLA 90 AUTOPULENTE	COUVERCLE	COVER	BECKENABDECKUNG
MINIMATAV445	45	RIC0001835	RESISTENZA CIRCOLARE 3SP 2500/3000W 220/240V	RESISTANCE 3SP 1500/3000W 220/240V	RESISTANCE	WIEDERSTAND
MINIMATAV445	65	3200001740	SQUADRA FISSA VETRO CONTROPORTA E	EQUERRE FIXE VERRE FAUSSE PORTE	TRY SQUARE FOR COUNTER-DOOR GLASS	FESTER WINKEL GLAS GEGENTÜR
MINIMATAV445	74	9666312700	CRISTALLO PORTA MR10 F/90	CRYSTAL PORTE MR10 F/90	DOOR PLATE GLASS MR10 F/90	KRISTALL OFENTÜR MR10 F/90
MINIMATAV445	3	3120001600	LISTA RINFORZO MANIGLIA E	LATTE RENFORCEMENT POIGNEE E	HANDLE STIFFENER E	VERSTÄRKUNGSLEISTE GRIFF UND
MINIMATAV445	21	3040000904	CONTROPORTA M NERO	FAUSSE PORTE M NOIRE	COUNTER-DOOR M BLACK	GEGENTÜR M SCHWARZ
MINIMATAV445	36	9807226600	PANNELLO ISOLANTE FONDO F/90	PANNEAU ISOLANT FOND	OVEN BOTTOM INSULATING PANEL	ISOLIERTAFEL
MINIMATAV445	37	9807209600	MATERASSINO ISOLANTE F/90	PETIT MATELAS ISOLANT F/90	INSULATING PAD F/90	ISOLIERMATTE F/90
MINIMATAV445	81	RTCU800185	GUARN. ASTA COMM.	JOINT TIGE COMMUTATEUR	SWITCH ROD GASKET	DICHTUNG STAB UMSCHALTER