

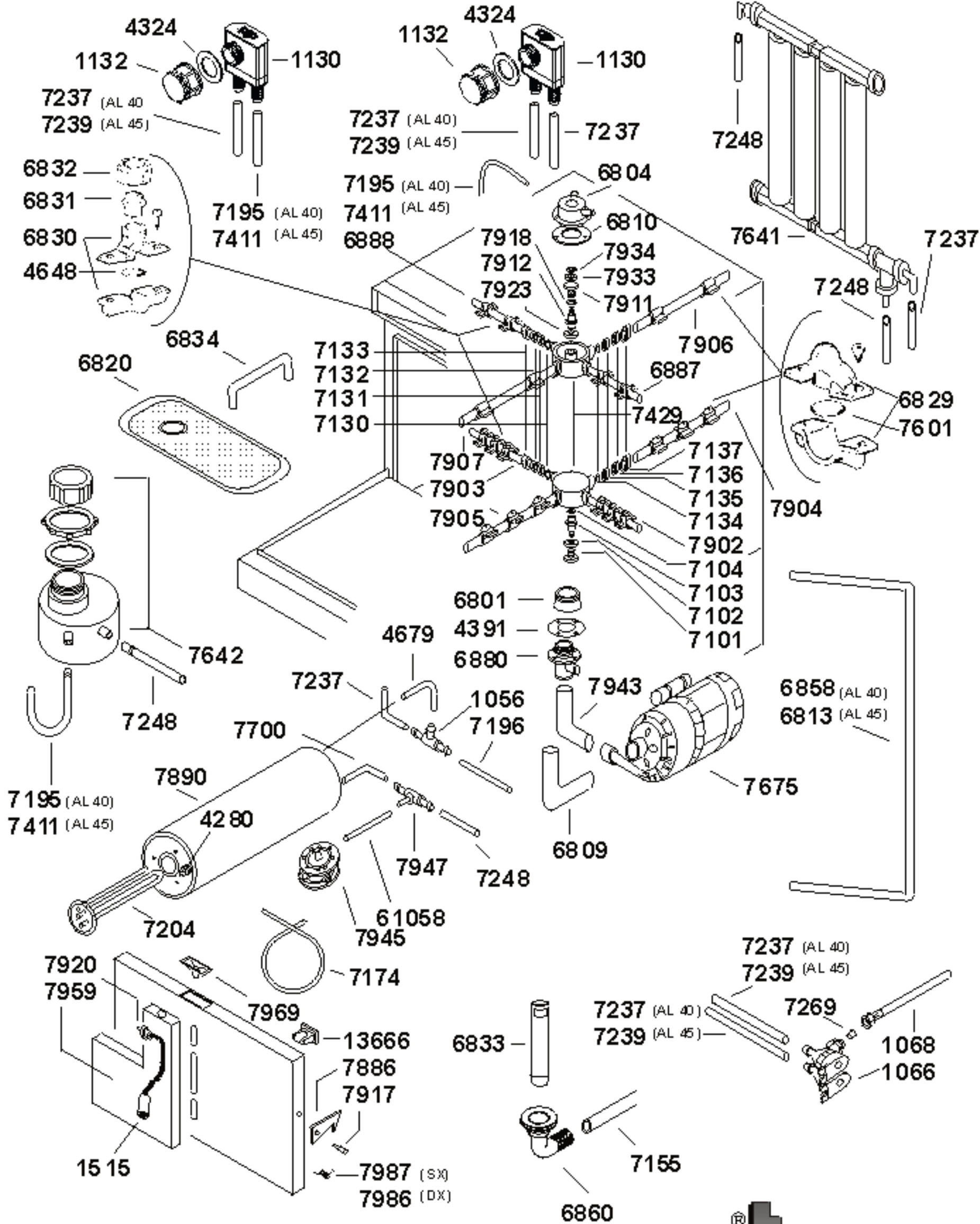
Mod. AL 40-45 D

AL 40-45 D

Dis. N° EE.AL.061

Data: 01-01-02

ata



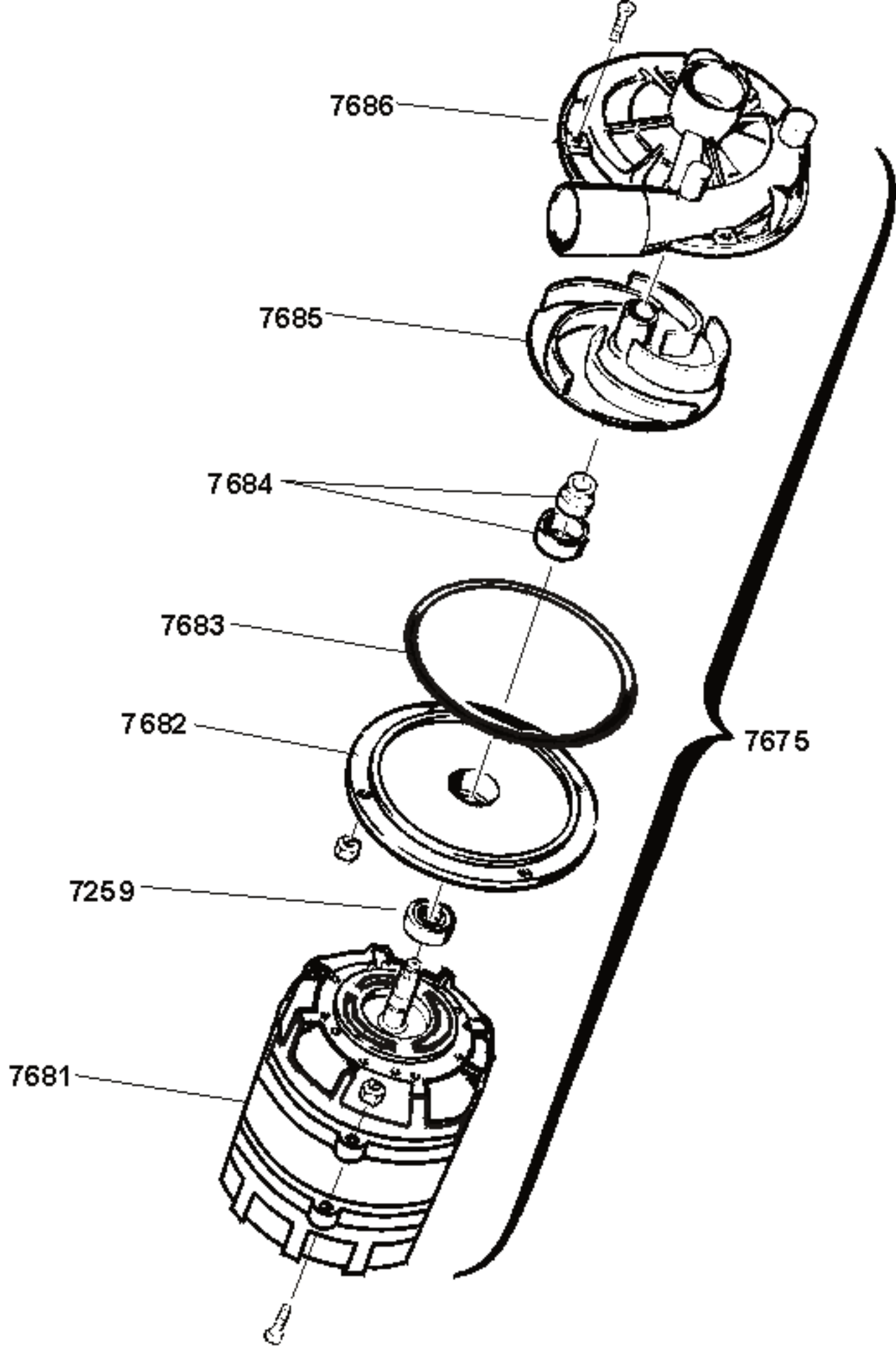
Modulo
 Modulo
 Modulo

AL 40-45 D

Dis. N°EM.AL.060

data: 01-01-02





Modello
Modello
N883

ELETTROPOMPA 0,40 HP

Dis. N° EE.P.009

data: 01-01-02

ata[®]

Seite	Kreditor Artikel Nr.	IT	GB
001	51107	COIBENTAZIONE AL 40/45	INSULATION AL 40/45
001	51106	RONDELLA NYLON 13x5x2	NYLON WASHER 13x5x2
001	6816	RESISTENZA 1800 W	HEATING ELEMENT 1800 W
001	13642	MAGNETE PROTETTO	MAGNET
001	67140	TUBO 4X8.5 EPDM NERO	PIPE 4X8.5 EPDM BLACK
001	6805	CAMPANA PRESSOSTATO GRIGIA	PRESSURE ACCUMULATOR FOR LEVEL CONTROL
001	7919	MASCHIO CHIUSURA	STAKE
001	7160	MOLLA A TORSIONE DX D=3mm	RIGHT TWISTING SPRING D. 3mm
001	7161	TENDITORE MOLLA D=18	SPRING STRETCHER DIAM. 18
001	7166	MOLLA TUBO PRESSOSTATO	SPRING OF LEVEL CONTROL HOSE
001	7167	SPINA ELASTICA 3x22	ELASTIC PIN 3X22
001	7070	TUBO INOX DIAM. 12 sp. 1,5x10	STAINLESS-STEEL PIPE diam. 12 sp. 1,5x10
001	7162	MOLLA A TORSIONE SX D=3mm	LEFT TWISTING SPRING D. 3mm
001	4692	GUARNIZIONE OR 6,07x1,78	O.R. GASKET 6.07X1.78
001	51054	GUARNIZIONE NYLON 4x8 SP. 2	NYLON O.R. GASKET 4X8
001	7948	CERNIERA ZOCCOLO FRONTALE	LOWER PANEL HINGE
001	4083	PIEDINO H 20 D=30x10MA	FOOT H. 20 DIAM. 30X10MA
001	13162	MORSETTIERA FV 173	TERMINAL BOARD
001	13120	RONZATORE CON SUPPORTO	BELL
001	4219	SONDA PER TANICA DETERSIVO CON MICRO MAGNETICO	PROBE FOR DETERGENT TANK
001	4241	TELERUTTORE 24V 50/60Hz	REMOTE CONTROL SWITCH
001	4233	TRASFORMATORE MONOFASE 220/24 V 20 VA	SINGLE-PHASE TRANSFORMER
001	A14699		
001	5669	SCHEDA CONTROLLO DOSATORE DI DETERSIVO	ELECTRONIC SET ED 91
001	9720	TUBO MANDATA DOSATORE USA PER AT115	DETERGENT DISPENSER OUTLET PIPE
001	9719	TUBO ASPIRAZIONE DOSATORE USA PER AT115	DETERGENT DISPENSER INTAKE PIPE
001	5672	SONDA DOSATORE DETERSIVO	PROBE OF DETERGENT DISPENSER
001	4252	RACCORDO DS/5-VASCA	CONNECTION
001	1516	FILTRO COMPLETO DOSATORE DETERSIVO	COMPLETE FILTER FOR DETERGENT DISPENSER
001	A7498		
001	5685	POMPA DOSATORE OSCILLANTE	PUMP FOR VIBRATING DETERGENT DISPENSER
001	6837	PULSANTE DI AVVIO 13x17	START SWITCH 13x17
001	4718	TIMER AL55 D	TIMER
001	4717	TIMER AL55/03/05	TIMER
001	1075	RELE' B1/2/220V C.A.	RELAY B1/2/220 ALTERNATE CURRENT
001	7608	TERMOSTATO 90° A VITE	THERMOSTAT 90°
001	6850	PRESSOSTATO TARATURA 38/18	LEVEL SWITCH 38/18
001	6814	GUARNIZIONE PORTA AL 40/45	DOOR GASKET AL 40/45
001	4273	SELETORE RIGENERAZIONE AF 61	REGENERATION SELECTOR AF61
001	7950	SELETORE GENERALE	MAIN SWITCH
001	7215	LAMPADA SPIA AL NEON 220V ARANCIO	NEON WARNING LAMP
001	13105	MICROINTERRUTTORE MAGNETICO	MAGNET DOOR SWITCH
001	7953	PORTASPIE LUMINOSE ARANCIO	ORANGE LAMP HOLDERS
001	7913	SUPPORTO INTERRUTTORE	SWITCH SUPPORT
001	6826	MANOPOLA GRIGIA TAMPOGRAFATA	GREY KNOB
001	1500	FILTRO ANTIDISTURBO	ANTI-NOISE FILTER
002	6858	TUBO DI LAVAGGIO AL 40	WASH PIPE AL 40
002	1130	VALVOLA ANTIRIFLUSSO	NON-RETURN VALVE
002	7155	TUBO DI SCARICO 1"	DRAIN HOSE 1"cm. 150 MALE FITTING + FEMALE DIAM 22
002	6860	PILETTA IN PLASTICA COMPLETA	COMPLETE DRAIN SYSTEM OF PLASTIC
002	6833	TROPPO PIENO AL GRIGIO	GREY OVERFLOW PIPE AL
002	1132	TAPPO VALVOLA ANTIRIFLUSSO	PLUG OF NON-RETURN VALVE
002	4324	GUARNIZIONE CODOLO AF PS	JOINT
002	1130	VALVOLA ANTIRIFLUSSO	NON-RETURN VALVE
002	1132	TAPPO VALVOLA ANTIRIFLUSSO	PLUG OF NON-RETURN VALVE
002	4324	GUARNIZIONE CODOLO AF PS	JOINT
002	7237	TUBO RISCIAQ. SUP. AL 45/AL 46	UPPER RISING PIPE AL 40/AL 41
002	7237	TUBO RISCIAQ. SUP. AL 45/AL 46	UPPER RISING PIPE AL 40/AL 41
002	7195	MANICOTTO VALVOLA-BOILER	HOSE FROM VALVE TO BOILER
002	7237	TUBO RISCIAQ. SUP. AL 45/AL 46	UPPER RISING PIPE AL 40/AL 41
002	6834	MANIGLIA FILTRO AL	FILTER HANDLE AL
002	6820	FILTRO ASPIRAZIONE COMPLETO AL	COMPLETE INTAKE FILTER AL
002	4679	MANICOTTO T-BOILER	HOSE FROM T-JUNCTION TO BOILER
002	7237	TUBO RISCIAQ. SUP. AL 45/AL 46	UPPER RISING PIPE AL 40/AL 41
002	7196	MANICOTTO BOILER - T	HOSE FROM BOILER TO T-JUNCTION
002	1056	RACCORDO A T D=12	T-JUNCTION (BOILER)

Seite	Kredtor Artikel Nr.	IT	GB
002	7248	TUBO E.V.-T AL30/35	HOSE FROM SOLENOID VALVE TO T-JUNCTION AL 30/ AL 35
002	7248	TUBO E.V.-T AL30/35	HOSE FROM SOLENOID VALVE TO T-JUNCTION AL 30/ AL 35
002	7248	TUBO E.V.-T AL30/35	HOSE FROM SOLENOID VALVE TO T-JUNCTION AL 30/ AL 35
002	7642	BOCCIA SALE	SALT TANK
002	7237	TUBO RISCIAcq. SUP. AL 45/AL 46	UPPER RISING PIPE AL 40/AL 41
002	7641	DECALCIFICATORE A COLONNE	COLUMN WATER SOFTENER
002	7269	REGOLATORE DI PORTATA DI USCITA 1,2 L. (neutro)	FLOW REDUCTION 1,2 lt
002	6804	PIANTONE SUPERIORE AL 40/45	SUPERIOR COLUMN AL 40/45
002	6810	GUARNIZIONE PIANTONE SUPERIORE AL	JOINT FOR SUPERIOR COLUMN AL
002	7675	POMPA 0,40 Hp (aperta)	OPEN PUMP HP. 0.40
002	7248	TUBO E.V.-T AL30/35	HOSE FROM SOLENOID VALVE TO T-JUNCTION AL 30/ AL 35
002	6809	MANICOTTO ASPIRAZIONE AL 40/45	INTAKE HOSE AL 40/45
002	7943	MANICOTTO MANDATA CURVO	ELBOW DELIVERY HOSE
002	6801	PIANTONE AL 40/45	COLUMN OF ROTATING-HEAD AL 40/45
002	4391	GUARNIZIONE SOTTOPIANTONE	UNDERCOLUMN SEALING
002	6880	SOTTOPIANTONE AL 40/45	UNDER COLUMN AL 40/45
002	4280	TERMOSTATO A CONTATTO RIARMO MANUALE	CONTACT THERMOSTAT
002	1066	ELETTROVALVOLA DOPPIA 90° RIDUTT. 12L IN INGRESSO	DOUBLE SOLENOID-VALVE 90°C
002	1068	TUBO DI CARICO cm.200 CON GUARNIZ/RACC. F + F 90°	FILLING-HOSE WITH GASKET + JOINTS F+F
002	7237	TUBO RISCIAcq. SUP. AL 45/AL 46	UPPER RISING PIPE AL 40/AL 41
002	7204	RESISTENZA 2500 W	HEATING ELEMENT
002	7947	RACCORDO A T RIDOTTO	REDUCED T-JUNCTION
002	7700	TUBO RISCIAcq. E.V.-T PER AL 25	RINSING TUBE
002	61058	TUBO TRECCIATO EST. 6x11	SUPPLY PIPE AT
002	7890	BOILER AL	BOILER FOR AL
002	7237	TUBO RISCIAcq. SUP. AL 45/AL 46	UPPER RISING PIPE AL 40/AL 41
002	4648	GUARNIZIONE OR 7.66x1.78	OR GASKET 7.66/1.78
002	6830	PORTAUGELLO DI LAVAGGIO GRIGIO	HOLDER FOR GREY RINSING JET
002	6831	UGELLO DI RISCIAcq. A LAMA GRIGIO	GREY RINSING JET
002	6832	GHIERA UGELLO DI RISCIAcq. GRIGIO	NUT OF GREY RINSING JET
002	7101	GHIERA TESTA ROTANTE	TIGHTENING RING FOR ROTARY HEAD
002	7102	GUARNIZIONE 14,2x18,5x2	TEFLON GASKET 14.2X18.5
002	7103	PERNO TESTA ROTANTE	ROTARY-HEAD FULCRUM
002	7104	PASTIGLIA INOX D=13,9x1	STAINLESS-STEEL SPACER DIAM. 14X1
002	7902	BRACCIO RISCIAcq. DX	RIGHT RINSING ARM
002	7134	GUARNIZIONE O.R. 17.86x2.62	O.R. GASKET 17.86X2.62
002	7135	ROSETTA GHIERA 3/4 GAS	WASHER 3/4" GAS
002	7136	ANELLO SPACCATO D=18x3	RING DIAM. 18X3
002	7137	GHIERA 3/4" GAS	RING NUT 3/4" GAS
002	7130	GUARNIZIONE O.R. 11.91x2.62	O.R. GASKET 11.91X2.62
002	7131	ROSETTA GHIERA 1/2" GAS	WASHER 1/2" GAS
002	7132	ANELLO SPACCATO D=12x3	RING DIAM. 12X3
002	7133	GHIERA 1/2 GAS	RING NUT 1/2" GAS
002	1515	FILTRO COMPLETO DOSATORE BRILLANTANTE	COMPLETE FILTER FOR RINSE-AID DISPENSER
002	7969	IMBUTO	FUNNEL
002	7945	DOSATORE BRILLANTANTE N6	RINSE-AID DISPENSER N.6
002	7174	TUBO ASPIRAZIONE BRILLANTANTE	RINSE-AID SUCTION HOSE
002	7959	SERBATOIO	TANK
002	7920	TAPPO SERBATOIO	TANK PLUG
002	7986	MOLLA DX ZOCCOLO	RIGHT SPRING
002	7987	MOLLA SX ZOCCOLO	LEFT SPRING
002	7917	DISTANZIALE FERMO	SPACER OF LOWER PANEL HOOK
002	7886	FERMO ZOCCOLO	HOOK FOR LOWER PANEL
002	13666	CHIUSURE PANNELLO ANTERIORE	STRIKER
002	7905	BRACCIO LAVAGGIO INF. SX	LEFT LOWER WASHING ARM
002	7903	BRACCIO RISCIAcq. SX	LEFT RINSING ARM
002	7907	BRACCIO LAVAGGIO SUP. SX	LEFT UPPER WASHING ARM
002	7906	BRACCIO LAVAGGIO SUP. DX	RIGHT UPPER WASHING ARM
002	6887	BRACCIO RISCIAcq. SUP.	UPPER RINSE ARM
002	7429	TESTA ROTANTE AL54	SUPERIOR ROTATING SYSTEM AL 54
002	7923	CENTRATORE PERNO TESTA ROTANTE SUPERIORE	BUSHING
002	7912	PERNO TESTA ROTANTE	PIN OF ROTATING HEAD
002	7918	REGGISPINTA A SFERE	BALL-BEARING
002	7911	GHIERA TESTA ROTANTE	RING NUT OF ROTATING HEAD

Seite	Kredtor Artikel Nr.	IT	GB
002	7933	ANELLO DI TENUTA 11x17x4	SEALING RING 11X17X4
002	7934	ANELLO D'ARRESTO D=18	STOP RING D=18
002	7904	BRACCIO LAVAGGIO INF. DX	RIGHT LOWER WASHING ARM
002	7195	MANICOTTO VALVOLA-BOILER	HOSE FROM VALVE TO BOILER
002	6888	BRACCIO RISCIAQUO SUP.	UPPER RINSE ARM
002	7195	MANICOTTO VALVOLA-BOILER	HOSE FROM VALVE TO BOILER
002	6829	UGELLO DI LAVAGGIO GRIGIO	GREY WASHING JET
002	7601	GUARNIZIONE OR 14x1.78	O.R. GASKET 14X1.78
003	7675	POMPA 0,40 Hp (aperta)	OPEN PUMP HP. 0.40
003	7681	MOTORE POMPA 0,4 Hp (aperta)	MOTOR OF OPEN PUMP HP. 0.4
003	7259	CUSCINETTO PER POMPA 0,15/0,5 Hp AUMENTO PRESS.	BALL-BEARING 6201 FOR SELF-COOLING PUMP HP 0.15/HP 0.5
003	7682	FLANGIA POMPA 0,4 Hp (aperta)	FLANGE OF OPEN PUMP HP. 0.4
003	7683	O.R. POMPA 0,4 Hp (aperta)	O.R. GASKET OF OPEN PUMP HP. 0.4
003	7684	TENUTA COMPLETA (D.12) PER POMPE 0,4 Hp	FRONT SEALING OF OPEN PUMP HP. 0.4
003	7685	GIRANTE POMPA 0,4 Hp (aperta)	IMPELLER OF OPEN PUMP
003	7686	CHIOCCIOLA POMPA 0,4 Hp (aperta)	SCROLL OF OPEN PUMP HP. 0.4