

Bar  
Getränkemixer

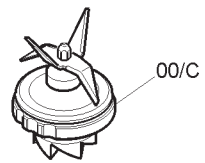
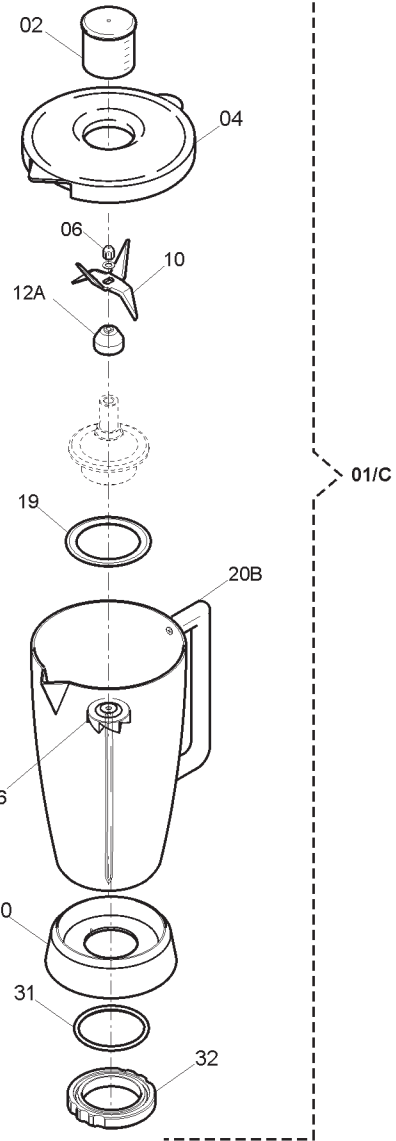
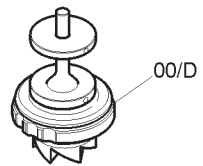
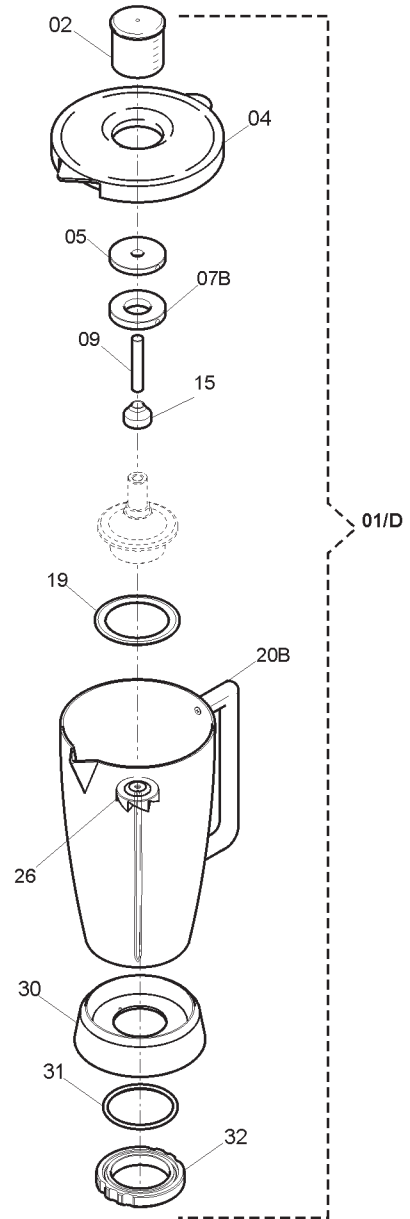
Artikel-Nr. 721004  
(65312102P(Orione))

---

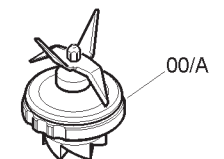
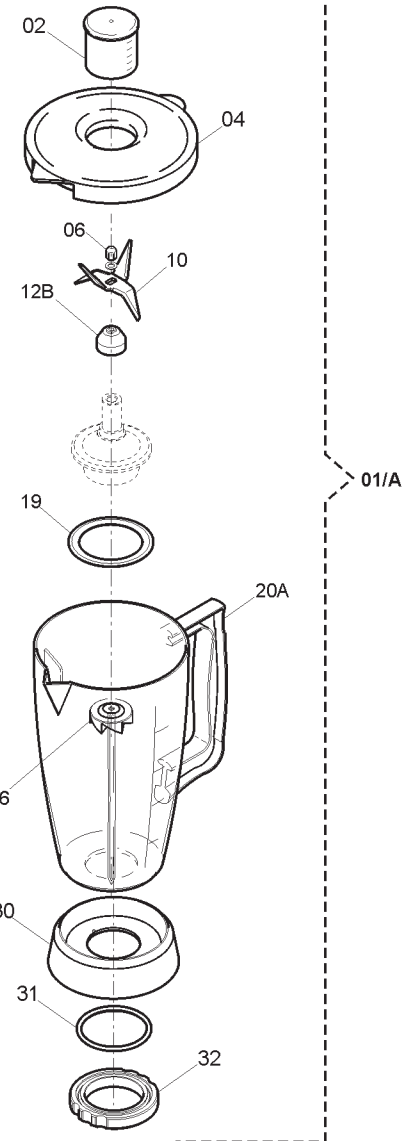
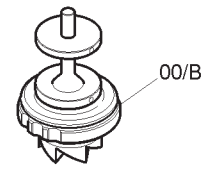
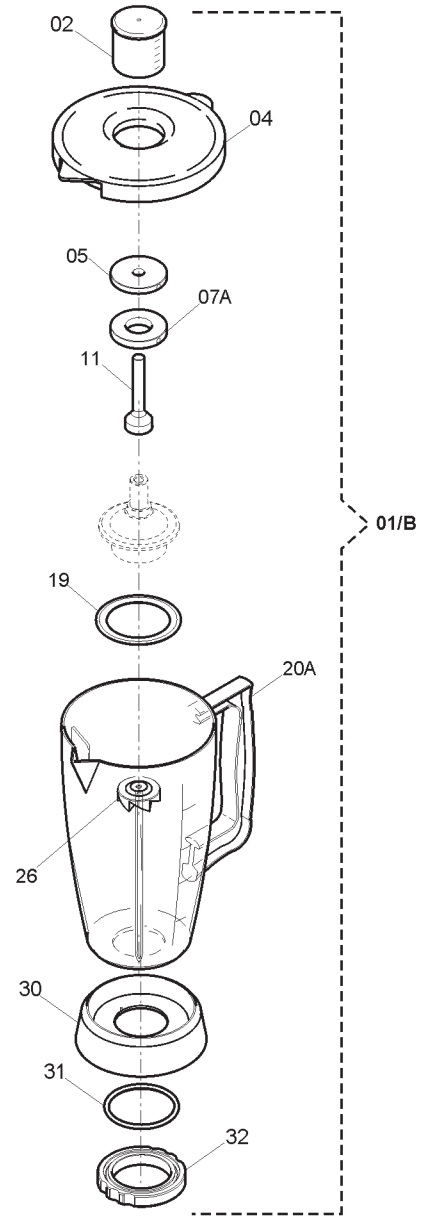
**Explosionszeichnung**

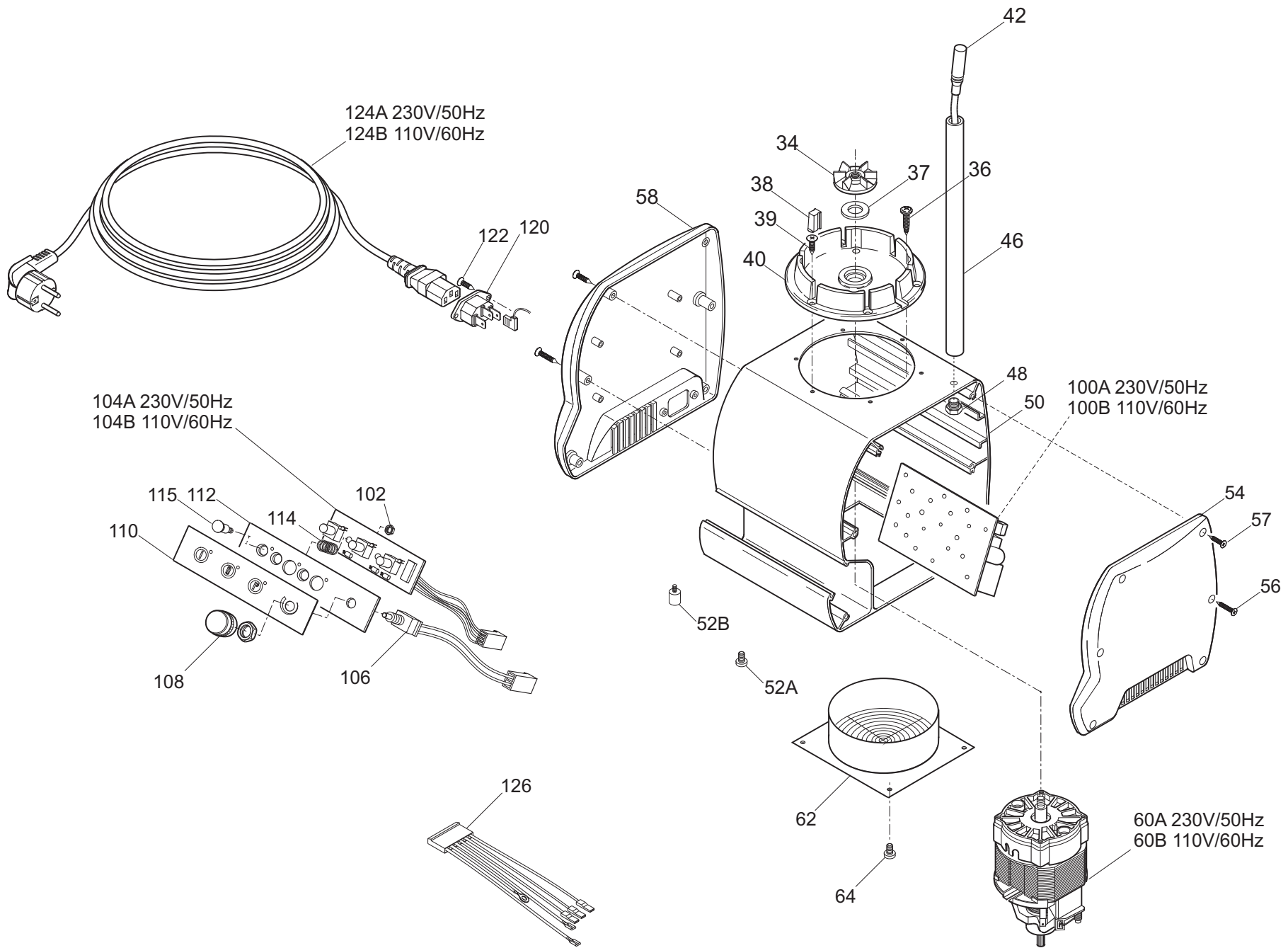
---

# Bicchiera inox/Stainless steel glass



# Bicchiera in lexan/Lexan glass





**Nr.**  
**Zeichnung** *Zeichnung1/2*

:

**Name**  
**Zeichnung** *ORIONE ALL. TAV. 1/2*

:

<b>Ref.</b>	<b>Produktname</b>	<b>Artikel-Nr</b>
00/A	ASS.BASE FR.MONT.2LT B.LEX. Y05 RNO	IB9865335.05
00/B	ASS.BASE CAFFE Y5 MONT.B.LEX RNO	IB9865322.05
00/C	ASS.BASE FR.MONT.2LT B.INOX Y06 RNO	IB9865336.06
00/D	ASS.BASE CAFFE Y4 MONT.B.IX RNO	IB98653220.04
01/A	ASS.BICCH.LEX. COMPL.FR.04 RNO	IB9865320.04
01/B	ASS.BICCH.LEX.COMPL.CAFFE Y05 RNO	IB9865321.05
01/C	ASS.BICCH.INOX COMPL. Y06 RNO	IB9865323.06
01/D	ASS.BICCH.INOX FRAPPE Y04 RNO	IB9865324.04
02	TAPPINO TRASPARENTE FRULL.	IB4050905
04	COPERCHIO GOMMA BICCH. RNO	IB4100920
05	DISCO SUP. X APPL. FRAPPE RNO	IB2100933
06	DADO SX FERMA COLTELLI RNO	IB2000910
07A	DISCO INF. APPL.FRAPPE B.LEX RNO	IB2100935
07B	DISCO INF. APPL.FRAPPE B.IX RNO	IB2100932
09	STELO X DISCO APPL. FRAPPE RNO	IB2100931
10	LAME ACCIAIO RNO	IB2680900
11	STELO X DISCO APPL.FP BIC.LEXAN RNO	IB2100934
12A	CUPOLA PORTACOLTELLI Y04 RNO	IB2000901
12B	CUPOLA PORTACOLTELLI Y05 RNO	IB2000903
15	CUPOLA APPL. FRAPPE Y05 RNO	IB2000902
19	GUARNIZIONE BICCH. RNO	IB4100915
20A	BICCHIERE LEXAN RNO	IB4050900
20B	BICCHIERE INOX COMPL.DI MAN. RNO	IB2260900A
26	TRASC.D.6 PER LAME RNO	IB4100905
30	SUPPORTO BICCHIERE RNO	IB4010910
31	ANELLO OR D.52 40X3,53 RNO	IB4104040
32	GHIERA SUPP. BRONZ. INOX Y 04	IB2000926

**Nr.**  
**Zeichnung** *Zeichnung2/2*

:

**Name**  
**Zeichnung** *ORIONE ALL. TAV. 2/2*

:

<b>Ref.</b>	<b>Produktname</b>	<b>Artikel-Nr</b>
100A	SCHEDA POTENZA 230/50 RNO ALL	IB5940910
100B	SCHEDA POTENZA 110/60 RNO ALL	IB5940911
104A	SCHEDA COMANDO 230/50 RNO ALL	IB5940915
104B	SCHEDA COMANDO 110/60 RNO ALL	IB5940916
106	POTENZIOMETRO FR. RNO	IB5940920
108	MANOPOLA VARIAT.VELOCITA	IB4200700
110	MOSTRINA PULS. RNO ALL	IB4100930
112	PULSANTIERA RNO	IB4000900
115	VITE DIST. X PULSANTIERA RNO	IB2000915
120	PRESA 10A 250V.2P+T RNO	IB5520000
124A	CAVO SCHUKO 3X0.75 + PRESA CEE	IB5503010
124B	CAVO UL 3X18 AWG C/ PRESA CEE	IB5503011
34	TRASC.D.8 PER LAME RNO	IB4100900
37	ANELLO TENUTA 12X22X4 RNO	IB4104041
38	GOMMINI SUPP. MOTORE RNO	IB4100910
40	SUPPORTO MOTORE RNO	IB4010900
42	MICROINTERRUTTORE RNO	IB5820900
46	PORTAMICRO ALL.ANOD. RNO	IB2180915
48	NIPPLE M10X1 RNO	IB2100920
50	BASE ALLUMINIO RNO	IB1480900
52A	PIEDINO GOMMA	IB4306400
52B	PIEDINO PARACOLPO 15X10	IB4356015
54A	GUANCIA DX NERA RNO	IB4010920
54B	GUANCIA DX ROSSA RNO	IB4030920
58A	GUANCIA SX NERA RNO	IB4010925
58B	GUANCIA SX ROSSA RNO	IB4030925
60A	MOTORE MN 230V/50HZ RNO	IB5000900
60B	MOTORE MN 110V/60HZ RNO	IB5000908
62	GRIGLIA VENTIL. MOTORE RNO	IB3046700