



## PLACA DE GRELHAR PPEF 800



### PLACA DE GRELHAR PPEF 800 FIAMMA - 2.0.127.0000 PLACA DE GRELHAR PPEF 800 CRD FIAMMA - 2.0.127.0004

**POTÊNCIA ..... 6000 W**  
*POWER*

**TENSÃO DE ALIMENTAÇÃO ..... 400V-3N - 50Hz**  
*POWER SUPPLY*

**TERMOSTATO REGULÁVEL ..... 250 °C**  
*ADJUSTABLE THERMOSTAT*

**ÁREA UTIL DE TRABALHO ..... 800x400 mm**  
*WORKING AREA*

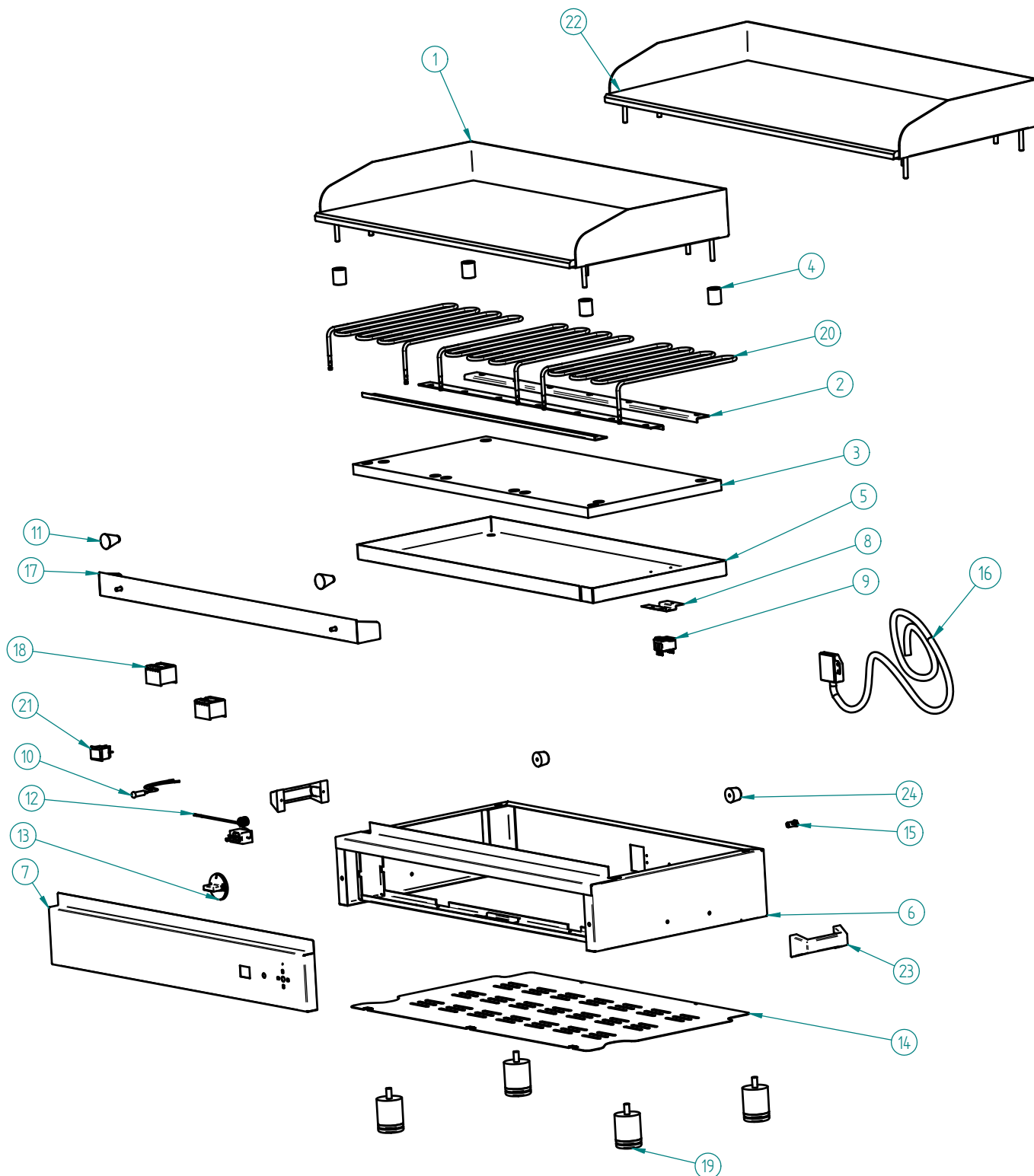
**PESO LIQUIDO ..... 56.5kg**  
*NET WEIGHT*

**PESO BRUTO ..... 60 kg**  
*GROSS WEIGHT*

**DIMENSÕES (LxPxH) ..... 810x515x320 mm**  
*DIMENSIONS (LxPxH)*

**DIMENSÕES DA EMBALAGEM (LxPxH) ...930x590x340 mm**  
*PACKAGE DIMENSIONS*

## PLACA DE GRELHAR PPEF 800



**PPEF 800 FIAMMA - 2.0.127.0000**  
**PPEF 800 CRD FIAMMA - 2.0.127.0004**

## PLACA DE GRELHAR PPEF 800

### LISTA DE COMPONENTES E ACESSÓRIOS Spare parts list

ITEM Nº	CÓDIGO	DESIGNAÇÃO	QUANT.
1	7.0.127.0003	PLACA FERRO CONJ. PPEF 800	1
2	7.0.127.0020	FIXADOR RESISTÊNCIA PPEF 800	3
3	7.0.127.0026	ISOLAMENTO LA CERAMICA PPEF 800	1
4	4.0.100.0208	CASQUILHO SUPORTE PLACA PPGF/PPEF	4
5	7.0.127.0018	CAIXA DE PROTECÇÃO DAS RESISTÊNCIAS PPEF 800	1
6	7.0.127.0005	CHASSI CONJ PPEF 800	1
7	7.0.127.0011	PAINEL FRONTAL PPEF 800	1
8	7.0.125.0014	APOIO TERMOSTATO SEGURANÇA PPEF 600	1
9	4.0.066.0108	TERMOSTATO SEGURANÇA 140°	1
10	4.0.066.0025	SINALIZADOR LARANJA TER. PONT. 350MM SL10207	1
11	4.0.065.0004	MANIPULO 607 A C/ ROSCA M6	2
12	4.0.066.0114	TERMOSTATO REGULAVEL 250°	1
13	4.0.066.0112	MANIPULO TERMOSTATO 0-250°	1
14	7.0.127.0024	BLINDAGEM FUNDO PPEF 800	1
15	4.0.125.0020	BORNE Ø10MM	1
16	7.0.089.0075	CABO SECTOR CONJ. FF10TR	1
17	7.0.122.0017	MOLHEIRA PPGF/PPEF 800	1
18	4.0.089.0003	CONTACTOR 16A-AC1 BOBINE 230V	2
19	4.0.000.0803	PE MAQ. DE CAFE 50x50	4
20	4.0.125.0004	RESISTENCIA 2000 W - 230 V	3
21	4.2.000.9234	INTERRUPTOR BIPOLAR LARANJA 0-1	1
22	7.0.127.0002	PLACA CROMODURO CONJ. PPEF 800 CRD	1
23	4.1.000.6220	PEGADEIRA REF. 58 EM PVC	2
24	4.2.000.9247	BATENTE PRETO Nº4	2

# PLACA DE GRELHAR PPEF 800

## ESQUEMA ELECTRICO

