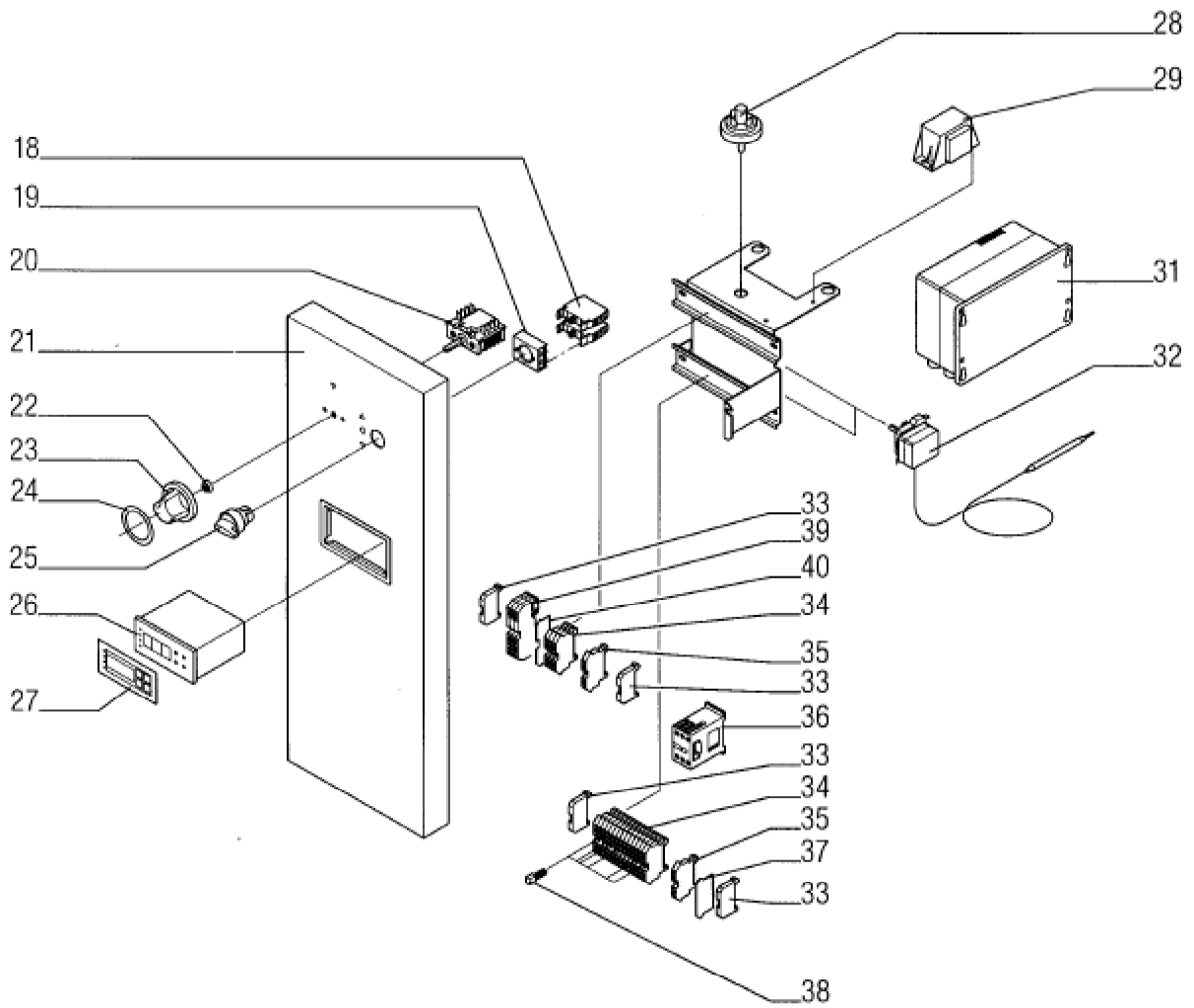
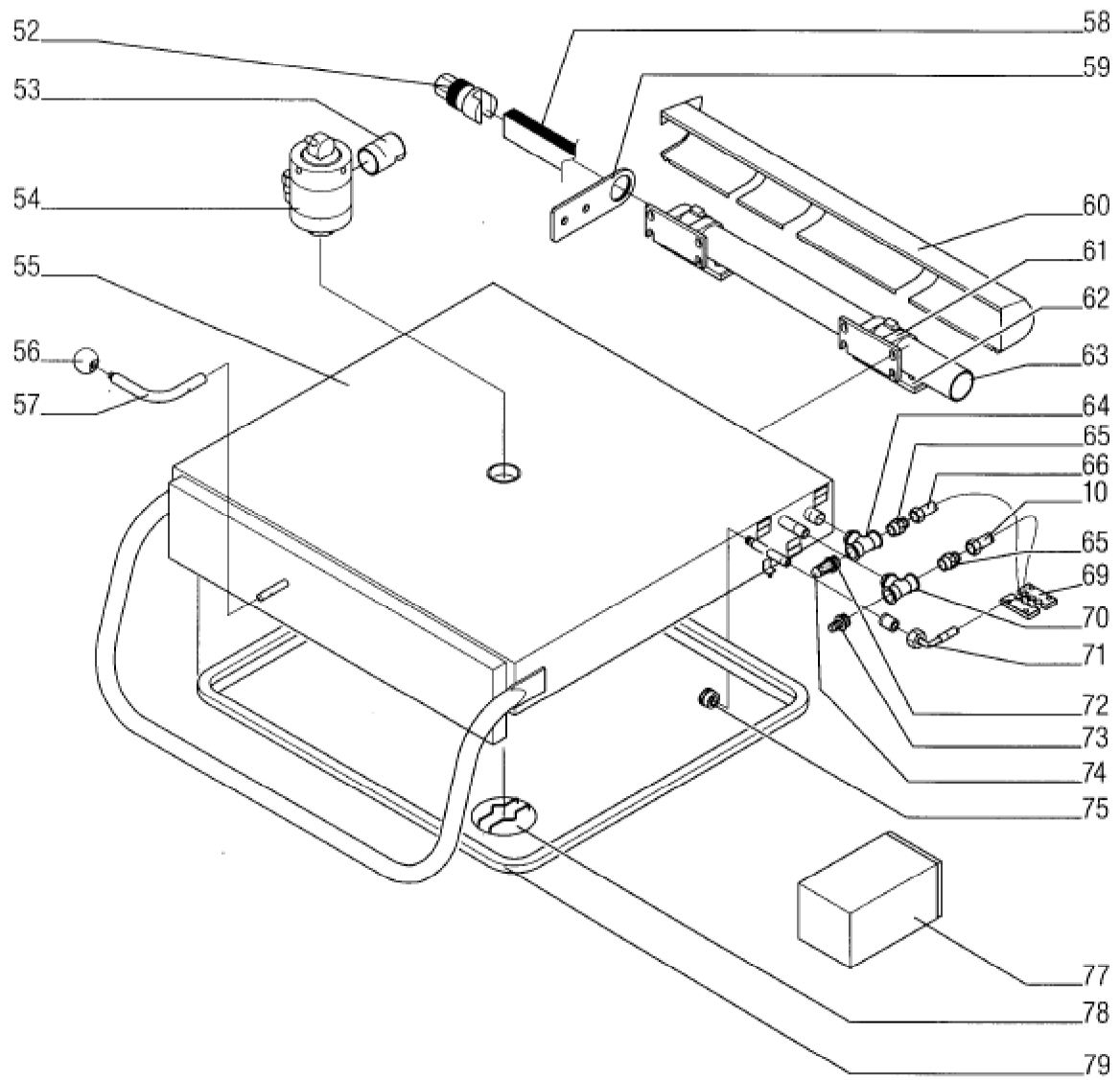


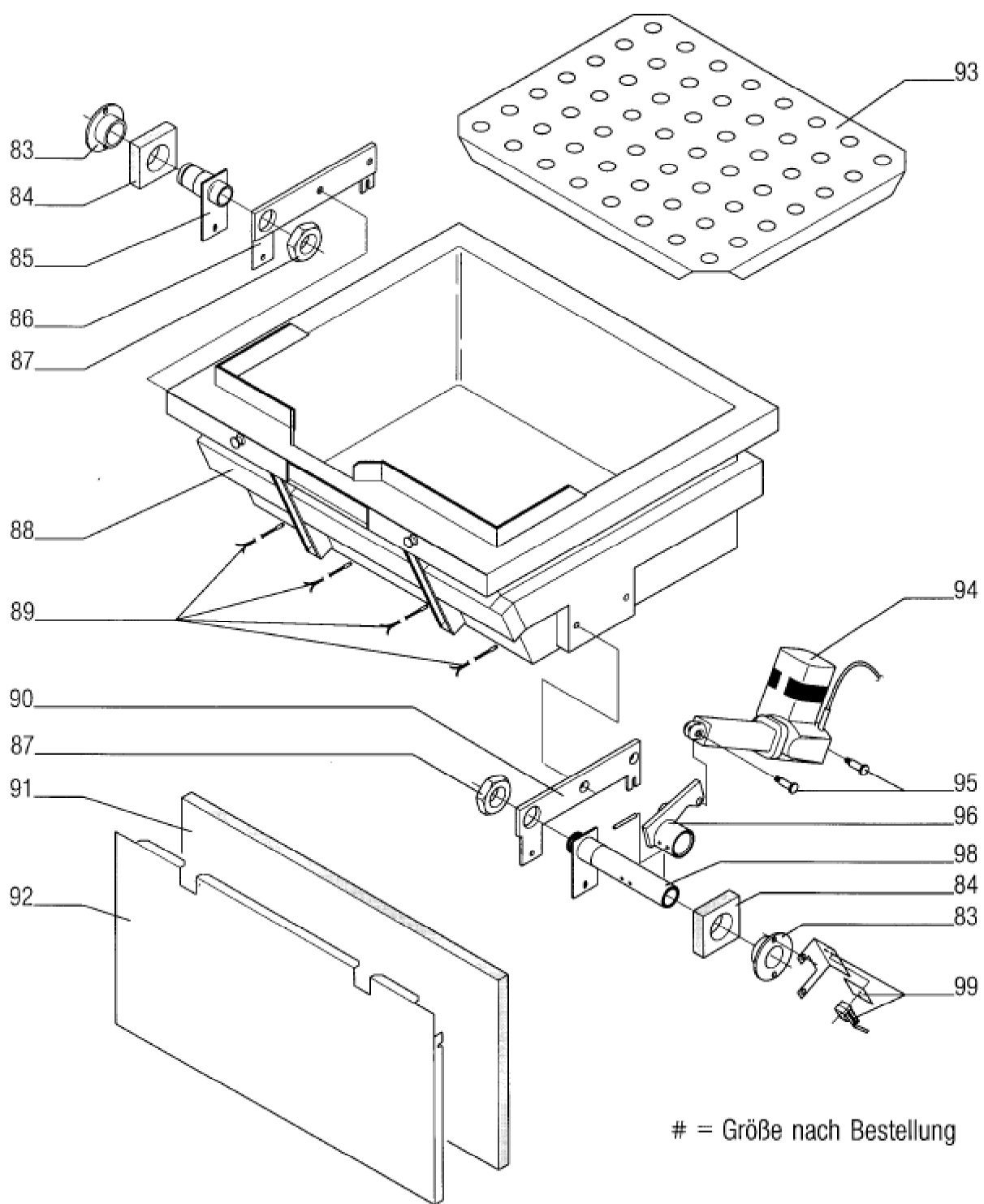
Seite	Position	Kreditorart.Nr	GB	DE
001	001	995333002	top frame assembly	BG-Oberplatte
001	002	995334002	cover assembly left	BG-Blende links
001	003	062300	foot of the unit	Gerätefuß
001	004	737142000	lower panel	Blende unten
001	005	173502	swivel battery Ms. verchr. 3/4a	Schwenkbatterie Ms. verchr. 3/4a
001	006	806420000	cover plate	Deckplatte
001	007	177160	micro-switch	Mikroschalter
001	008	357970	bushing, sleeve	Muffe
001	009	357969	screw connection	Verschraubung
001	010	151405	Hose connector flexible 850 lg	Schlauchverbindung flexibel 850 lg
001	011	152454	flow rate controller	Durchflussmengenregler
001	012	164002	solenoid	Magnetventil
001	013	166053	t-iron 3/4"	T-Stück 3/4"
001	014	151402	Hose connector , flexible 1200 lg.	Schlauchverbindung , flexibel 1200 lg.
001	015	142657	side appliance strip right	Geräteseitenleiste rechts
001	015	142656	side appliance strip left	Geräteseitenleiste links



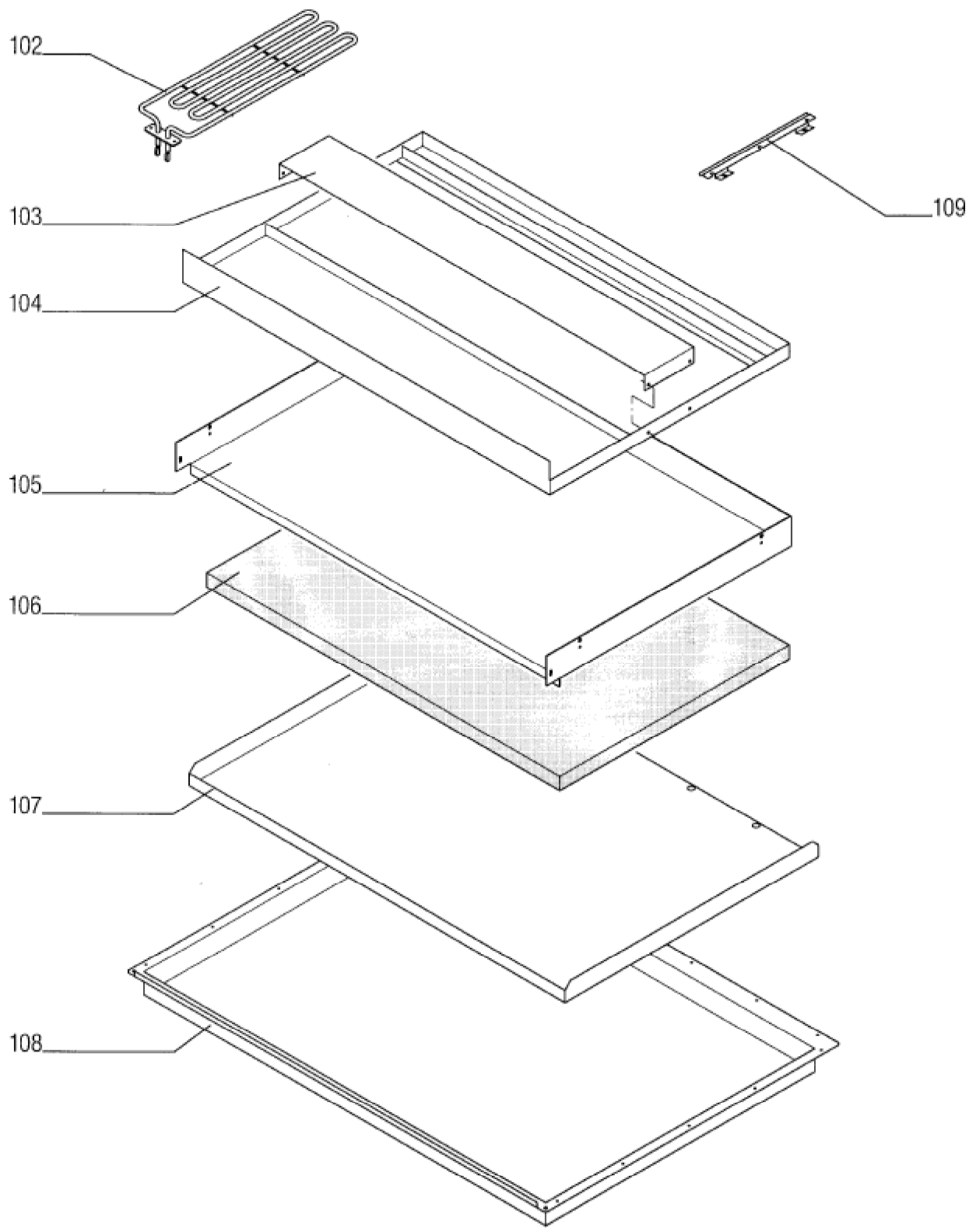
Seite	Position	Kreditorart.Nr	GB	DE
003	018	182827	switch element	Schaltelement
003	019	182826	push button	Drucktaster
003	020	163606	selector switch 4-takt	Wahlschalter 4-takt
003	021	994275002	fascia	Blende
003	022	060306	axle seal	Achsdichtung
003	023	189009	knob with flat spring black	Knebel mit Blattfeder schwarz
003	024	100310	scale ring f. bain-marie	Skalenring
003	025	183411	pan movement switch	Schwenkhebelstaster
003	026	161600	regulator	Regler
003	027	064300	symbol mask	Symbolmaske
003	028	176197	pressure switch	Druckschalter
003	029	164700	transformer	Trafo
003	031	164707	control system	Steuerung
003	032	161614	temperature limiter	Temperaturbegrenzer
003	033	185587	end holder Typ 209 -101	Endhalter Typ 209 -101
003	034	185584	junction terminal 4 mm ²	Durchgangsklemme 4 mm ²
003	035	185589	protective conductor clamp 16 mm ²	Schutzleiterklemme 16 mm ²
003	036	185780	contactor 2P 230V	Schütz 2P 230V
003	037	186276	stop plate	Abschlußplatte
003	038	185594	transversal bridge	Querbrücker
003	039	185575	junction terminal 3x4 mm ²	Durchgangsklemme 3x4 mm ²
003	040	185574	stop plate 3x4 mm ²	Abschlußplatte 3x4 mm ²



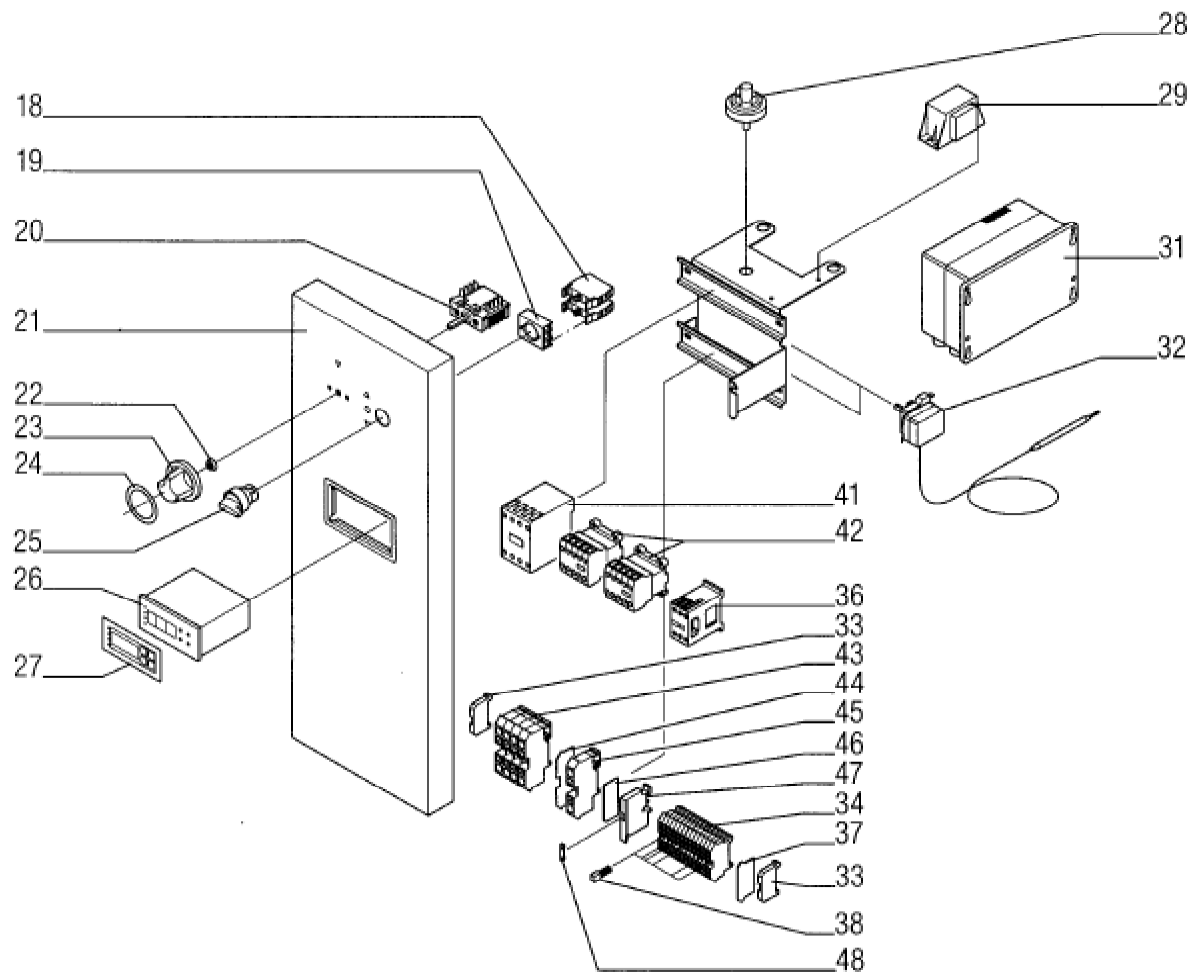
Seite	Position	Kreditorart.Nr	GB	DE
005	052	131903	pivot bearing right	Drehlager rechts
005	053	995946002	connecting piece	Stutzen
005	054	151702	lid - safety valve	Deckel - Sicherheitsventil
005	055	995313002	lid	Deckel
005	056	356406	ball shaped knob	Kugelknopf
005	057	755748000	handle	Handgriff
005	058	130607	spring-steel cross-bands hardened	Federbandstahl gehärtet
005	059	132077	pivot guard	Drehschutz
005	060	995309002	swivel joint panelling	Drehgelenkverkleidung
005	061	977537002	tubular swivel joint	Drehgelenkrohr
005	062	978583002	swivel joint retainer	Drehgelenkhalter
005	063	990644002	tubular swivel joint	Drehgelenkrohr
005	064	166061	t-iron 1/2"	T-Stück 1/2"
005	065	166202	nipple	Nippel
005	066	151405	Hose connector flexible 850 lg	Schlauchverbindung flexibel 850 lg
005	069	132138	clamp	Klemmstück
005	070	166055	t-iron	T-Stück
005	071	151400	flexible connection	Verbindungsschlauch
005	072	111124	double nipple	Doppelnippel
005	073	151101	Aerator with Hose connector	Belüfter mit Schlauchanschluss
005	074	061325	protection cap	Schutzkappe
005	075	146344	knurled nut 30x18	Rändelmutter 30x18
005	077	995284002	box , cover plate	Kasten , Abdeckung
005	078	788791002	vent bowl	Wrasenschale
005	079	062212	lid gasket	Deckeldichtung



Seite	Position	Kreditorart.Nr	GB	DE
007	083	146270	bearing r.h.	Lager rechts
007	084	062162	gasket f. shaft, r.h.	Dichtung für Welle rechts
007	085	978863002	shaft, l.h.	Welle links
007	086	979140511	lever, l.h.	Hebel links
007	087	112227	counter nut 1 1/4"	Gegenmutter 1 1/4"
007	088	980322002	pan	Tiegel
007	089	161615	temperature sensor PT100	Temperaturfühler PT100
007	090	980120511	lever, r.h.	Hebel rechts
007	091	186678	insulating mat	Dämmmatte
007	092	805464000	fascia	Blende
007	093	805456000	strainer base	Siebboden
007	094	120112	motor	Motor
007	095	146324	lower bearing bolt	Lagerbolzen, unten
007	096	995328002	lever	Hebel
007	098	979539002	shaft, r.h.	Welle rechts
007	099	995329006	angle bracket	Befestigungswinkel



Seite	Position	Kreditorart.Nr	GB	DE
009	102	181733	pipe heating element 2350W	Rohrheizkörper 2350W
009	103	733389000	heat baffle	Wärmeleitblech
009	104	987031002	drawer f. heating element	Heizkörperschublade
009	105	805858000	nickel chromium steel box for heating charnber	CNS-Heizraumkasten
009	106	186678	Insulating mat	Dämmmatte
009	107	806449000	nickel chromium steel insulation box	CNS-Isolierraumkasten
009	108	980103002	base	Boden
009	109	807237002	holder	Halter



Seite	Position	Kreditorart.Nr	GB	DE
011	018	182827	switch element	Schaltelement
011	019	182826	push button	Drucktaster
011	020	163606	selector switch 4-takt	Wahlschalter 4-takt
011	021	994275002	fascia	Blende
011	022	060306	axle seal	Achsdichtung
011	023	189009	knob with flat spring black	Knebel mit Blattfeder schwarz
011	024	100310	scale ring f. bain-marie	Skalenring
011	025	183411	pan movement switch	Schwenkhebeltaster
011	026	161600	regulator	Regler
011	027	064300	symbol mask	Symbolmaske
011	028	176197	pressure switch	Druckschalter
011	029	164700	transformer	Trafo
011	031	164707	control system	Steuerung
011	032	161614	temperature limiter	Temperaturbegrenzer
011	033	185587	end holder Typ 209 -101	Endhalter Typ 209 -101
011	034	185584	junction terminal 4 mm ²	Durchgangsklemme 4 mm ²
011	036	185780	contactor 2P 230V	Schütz 2P 230V
011	037	186276	stop plate	Abschlußplatte
011	038	185594	transversal bridge	Querbrücker
011	041	185775	contactor 230V 32A	Schütz 230V 32A
011	042	163500	contactor LS05-4, 230V	Schütz LS05-4, 230V
011	043	185583	junction terminal 16 mm ²	Durchgangsklemme 16 mm ²
011	044	185593	isolating plate 16 mm ²	Trennplatte 16 mm ²
011	045	185585	protective conductor clamp 16 mm ²	Schutzleiterklemme 16 mm ²
011	046	186276	stop plate	Abschlußplatte
011	047	184683	safety clamp	Sicherungsklemme
011	048	216325	fine-wire fuse 4 A	Feinsicherung 4 A