

TAV 62

E4AR

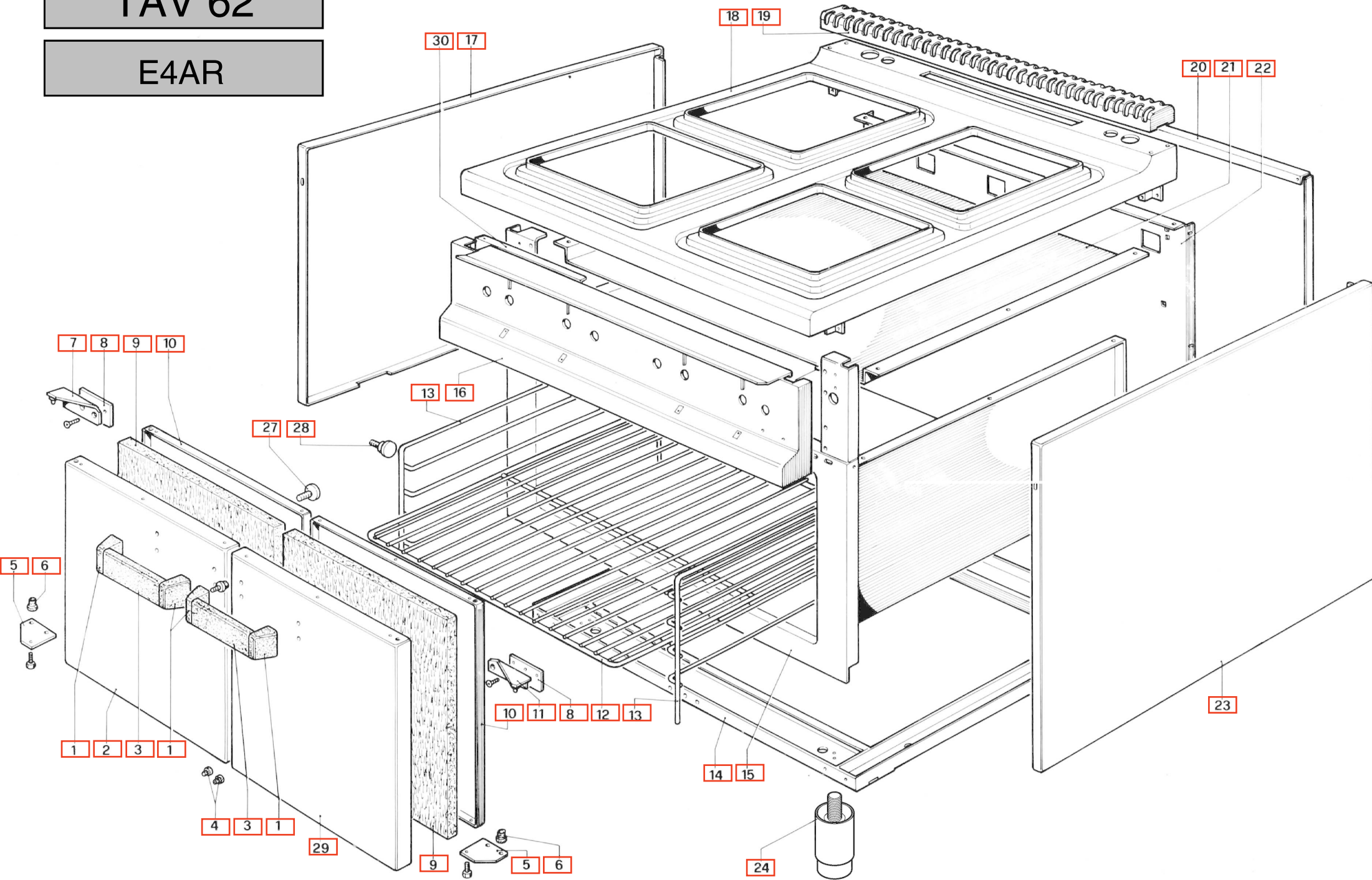
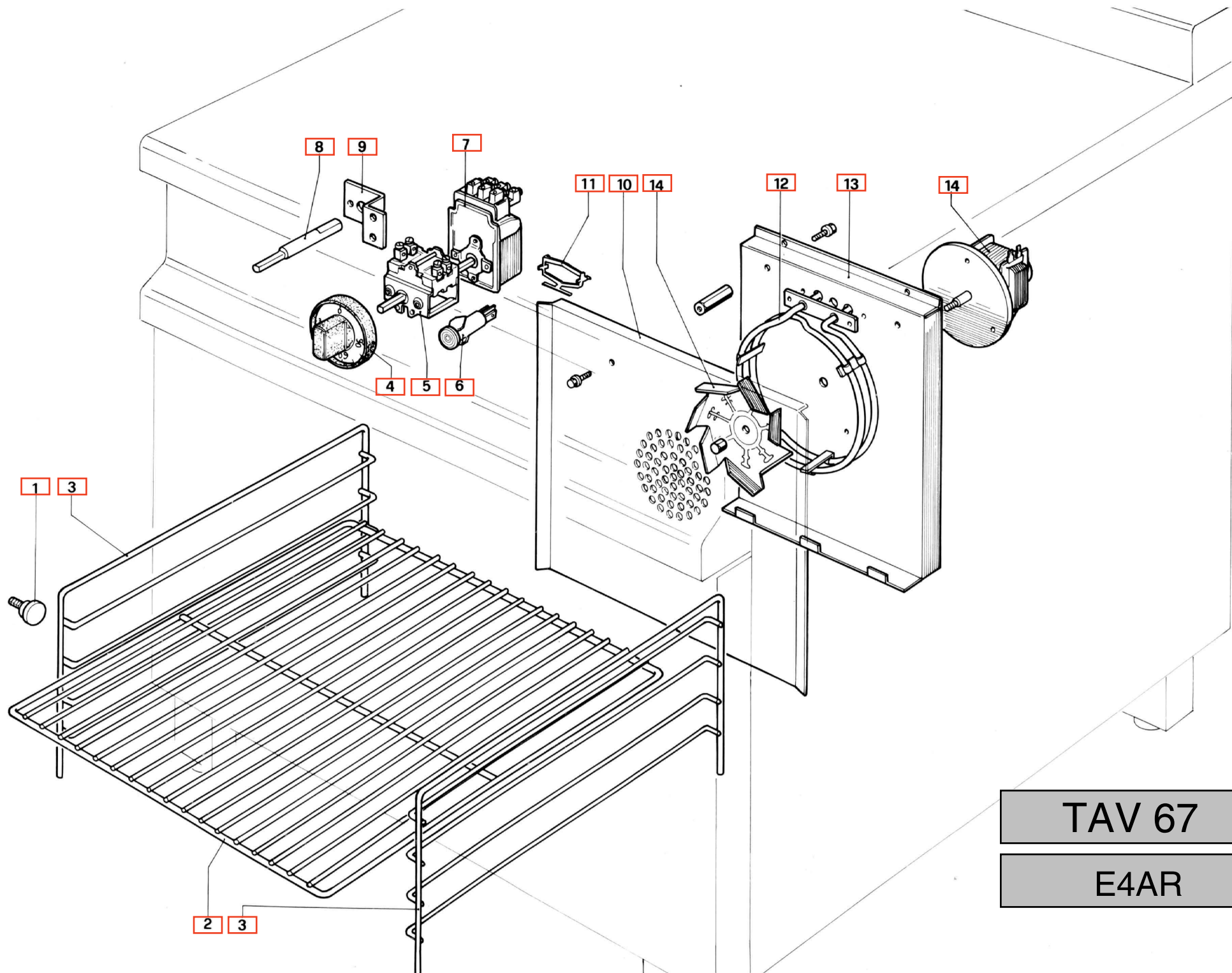


TABLE	POS.	CODE	ITALIAN	ENGLISH	FRANÇAIS	DEUTSCH
MAGISTRA TAV. 62	1	RTC800001	TERMINALE MAN.F.G4S NERO	HANDLE TERMINAL	TERMINAL POIGNÉE	GRIFFANSCHLUSS
MAGISTRA TAV. 62	1	RTC800001	TERMINALE MAN.F.G4S NERO	HANDLE TERMINAL	TERMINAL POIGNÉE	GRIFFANSCHLUSS
MAGISTRA TAV. 62	2	PACU800159	PORTA A.SX.GBM90	LEFT DOOR	PORTE GAUCHE	LINKE TÜR
MAGISTRA TAV. 62	2	PACU800159	PORTA A.SX.GBM90	LEFT DOOR	PORTE GAUCHE	LINKE TÜR
MAGISTRA TAV. 62	3	PACU800122	MANIGLIA A.GBM90 SMALT.NERA	CUPBOARD DOOR HANDLE	POIGNÉE DE L'ARMOIRE	SCHRANKTÜR HANDGRIFF
MAGISTRA TAV. 62	3	PACU800122	MANIGLIA A.GBM90 SMALT.NERA	CUPBOARD DOOR HANDLE	POIGNÉE DE L'ARMOIRE	SCHRANKTÜR HANDGRIFF
MAGISTRA TAV. 62	4	RTBF800021	GOMMINO PORTA GBM90 C	RUBBER CUP	BOUCHON EN CAUTCHOUC	TÜRGUMMI
MAGISTRA TAV. 62	4	RTBF800021	GOMMINO PORTA GBM90 C	RUBBER CUP	BOUCHON EN CAUTCHOUC	TÜRGUMMI
MAGISTRA TAV. 62	5	PABF900104	CERN.INF.P.A.BM2	DOOR LOWER HINGE	CHARNIÈRE INFÉRIEURE PORTE	UNTERE TÜRANGEL
MAGISTRA TAV. 62	5	PABF900104	CERN.INF.P.A.BM2	DOOR LOWER HINGE	CHARNIÈRE INFÉRIEURE PORTE	UNTERE TÜRANGEL
MAGISTRA TAV. 62	6	RTC800051	BUSSOLA PORTA F.C4702P C	DOOR BUSH	DOUILLE PORTE	TÜRBUCHSE
MAGISTRA TAV. 62	6	RTC800051	BUSSOLA PORTA F.C4702P C	DOOR BUSH	DOUILLE PORTE	TÜRBUCHSE
MAGISTRA TAV. 62	7	GACU800038	AS.CERN.SUP.SX P.A.GBM90	LEFT UPPER HINGE	CHARNIÈRE SUPÉRIEURE GAUCHE	LINKE TÜRANGEL
MAGISTRA TAV. 62	7	GACU800038	AS.CERN.SUP.SX P.A.GBM90	LEFT UPPER HINGE	CHARNIÈRE SUPÉRIEURE GAUCHE	LINKE TÜRANGEL
MAGISTRA TAV. 62	8	PACU700194	PIASTRINA FIS.CERN.SUP.C4702P	BRACKET TO FIX HINGE	EGUERRE DE FIXAGE DE LA CHARNIÈRE	SCHARNIEBEFESTIGUNGSPLÄTTCHEN
MAGISTRA TAV. 62	8	PACU700194	PIASTRINA FIS.CERN.SUP.C4702P	BRACKET TO FIX HINGE	EGUERRE DE FIXAGE DE LA CHARNIÈRE	SCHARNIEBEFESTIGUNGSPLÄTTCHEN
MAGISTRA TAV. 62	9	MPLAN40N00	IS.LANA S/CLIMA/1,2X12,5X40SP	S/CLIMA WOOL	LAINE S/CLIMA	ISOLIERMATERIAL
MAGISTRA TAV. 62	9	MPLAN40N00	IS.LANA S/CLIMA/1,2X12,5X40SP	S/CLIMA WOOL	LAINE S/CLIMA	ISOLIERMATERIAL
MAGISTRA TAV. 62	10	PACU800157	C/PORTA A.INOX GBM90	COUNTER DOOR	CONTRE PORTE DE L'ARMOIRE	GEGENTÜR
MAGISTRA TAV. 62	10	PACU800157	C/PORTA A.INOX GBM90	COUNTER DOOR	CONTRE PORTE DE L'ARMOIRE	GEGENTÜR
MAGISTRA TAV. 62	11	GACU800037	AS.CERN.SUP.DX P.A.GBM90	DOOR UPPER HINGE	CHARNIÈRE SUPÉRIEURE DROITE	RECHTE TÜRANGEL
MAGISTRA TAV. 62	11	GACU800037	AS.CERN.SUP.DX P.A.GBM90	DOOR UPPER HINGE	CHARNIÈRE SUPÉRIEURE DROITE	RECHTE TÜRANGEL
MAGISTRA TAV. 62	12	RTC800166	GRIGLIA F.C4FL	OVEN GRATE	GRILLE DU FOUR	OFENROST
MAGISTRA TAV. 62	13	RTBF800017	GRIGLIA LAT.A.GBM90	CUPBOARD LATERAL GRATE	GRILLE LATÉRALE POUR PLACARD	SEITENROST
MAGISTRA TAV. 62	13	RTBF800017	GRIGLIA LAT.A.GBM90	CUPBOARD LATERAL GRATE	GRILLE LATÉRALE POUR PLACARD	SEITENROST
MAGISTRA TAV. 62	14	GACU800001	AS.BASAM.ACC.	BASE	SOUBASSEMENT	UNTERGESTELL
MAGISTRA TAV. 62	14	GACU800001	AS.BASAM.ACC.	BASE	SOUBASSEMENT	UNTERGESTELL
MAGISTRA TAV. 62	15	GACU800010	AS.CASSONE A.	CUPBOARD BODY	COISSON PLACARD	SCHRANKSCHUBLADE
MAGISTRA TAV. 62	15	GACU800010	AS.CASSONE A.	CUPBOARD BODY	COISSON PLACARD	SCHRANKSCHUBLADE
MAGISTRA TAV. 62	16	GACU800108	*AS.CRUSCOTTO E4F	CONTROL PANEL	PANNEAU DE CONTRÔLE	STIRNBRETT
MAGISTRA TAV. 62	17	PACU800360	FIANCO SX E4F	LEFT SIDE	CÔTÉ GAUCHE	LINKE SEITE
MAGISTRA TAV. 62	17	PACU800360	FIANCO SX E4F	LEFT SIDE	CÔTÉ GAUCHE	LINKE SEITE
MAGISTRA TAV. 62	18	GACU800112	*AS.PLACCA E4A	WORK PLANE	PLAN DE CUISSON	PLATTE
MAGISTRA TAV. 62	18	GACU800112	*AS.PLACCA E4A	WORK PLANE	PLAN DE CUISSON	PLATTE
MAGISTRA TAV. 62	19	GACU800014	AS.GRIGLIA CAM.G4SF SMALT.	CHIMNEY GRILL	GRILLE DE LA CHEMINÉE	SCHORNSTEINROST
MAGISTRA TAV. 62	19	GACU800014	AS.GRIGLIA CAM.G4SF SMALT.	CHIMNEY GRILL	GRILLE DE LA CHEMINÉE	SCHORNSTEINROST
MAGISTRA TAV. 62	20	PACU800019	POSTERIORE INOX G4SF	STAINLESS STEEL BACK PANEL	PANNEAU POSTÉRIEUR INOX	INOX RÜCKWAND
MAGISTRA TAV. 62	20	PACU800019	POSTERIORE INOX G4SF	STAINLESS STEEL BACK PANEL	PANNEAU POSTÉRIEUR INOX	INOX RÜCKWAND
MAGISTRA TAV. 62	22	PACU800348	SCH.INT.INOX G4S	INTERNAL BACK PANEL	PANNEAU POSTÉRIEUR INTÉRIEUR	INNENRIEMCHEN
MAGISTRA TAV. 62	23	PACU800009	FIANCO DX G4SF	RIGHT SIDE	CÔTÉ DROITE	RECHTE SEITE
MAGISTRA TAV. 62	23	PACU800009	FIANCO DX G4SF	RIGHT SIDE	CÔTÉ DROITE	RECHTE SEITE
MAGISTRA TAV. 62	24	PACU800103	*PIEDINO RETT.G4SF	STAINLESS STEEL FOOT	PIED INOX	INOX FUSS
MAGISTRA TAV. 62	24	RTC800297	PIEDINO+T.S.G4S/130	STAINLESS STEEL FOOT	PIED INOX	INOX FUSS
MAGISTRA TAV. 62	27	RTBF800016	AT.MAGNETICO RPV/30 G4S C	MAGNETIC CONNECTION	ATTAQUE MAGNETIQUE	MAGNETANSCHLUSS

TABLE	POS.	CODE	ITALIAN	ENGLISH	FRANÇAIS	DEUTSCH
MAGISTRA TAV. 62	27	RTBF800016	AT.MAGNETICO RPV/30 G4S C	MAGNETIC CONNECTION	ATTAQUE MAGNETIQUE	MAGNETANSCHLUSS
MAGISTRA TAV. 62	28	RTCU700002	AT.GRIGLIA LAT.F.C470	GRATE CONNECTION	ATTAQUE LATÉRAL	SEITENANSCHLUSS
MAGISTRA TAV. 62	28	RTCU700002	AT.GRIGLIA LAT.F.C470	GRATE CONNECTION	ATTAQUE LATÉRAL	SEITENANSCHLUSS
MAGISTRA TAV. 62	29	PACU800067	PORTA A.DX.GBM90	RIGHT DOOR	PORTE DROITE	RECHTE TÜR
MAGISTRA TAV. 62	29	PACU800067	PORTA A.DX.GBM90	RIGHT DOOR	PORTE DROITE	RECHTE TÜR
MAGISTRA TAV. 62	30	PACU800354	C/CRUSCOTTO E4F	COUNTER PANNEAU DE CONTRÔLE	CONTRE PANNEAU DE CONTRÔLE	HAHNVERSORGUNGSROHR
MAGISTRA TAV. 62	30	PACU800354	C/CRUSCOTTO E4F	COUNTER PANNEAU DE CONTRÔLE	CONTRE PANNEAU DE CONTRÔLE	HAHNVERSORGUNGSROHR

TABLE	POS.	CODE	ITALIAN	ENGLISH	FRANÇAIS	DEUTSCH
MAGISTRA TAV. 63	1	PACU800261	SQ.FIS.PANN.COM.G4SF	BRACKET TO FIX CONTROL PANEL	EGUERRE POUR FIX. DE PANNEAU DE CONTR.	STEUERTAFELBEFESTIGUNGSWINKEL
MAGISTRA TAV. 63	2	RTBF900045	MORSETTIERA 12M-PA220TV SIMB/1-6+1-6	TERMINAL BLOCK 6 POLES	GROUPE DE CONNECTION 6 POLES	KLEMMBRETT 6 POLIG
MAGISTRA TAV. 63	2	RTBF900045	MORSETTIERA 12M-PA220TV SIMB/1-6+1-6	TERMINAL BLOCK 6 POLES	GROUPE DE CONNECTION 6 POLES	KLEMMBRETT 6 POLIG
MAGISTRA TAV. 63	2	RTBF900045	MORSETTIERA 12M-PA220TV SIMB/1-6+1-6	TERMINAL BLOCK 6 POLES	GROUPE DE CONNECTION 6 POLES	KLEMMBRETT 6 POLIG
MAGISTRA TAV. 63	3	PABF800120	SQ.P/MORSETTIERA EFT90	BRACKET TO SUPPORT TERMINAL BLOCK	EGUERRE SUPPORT DE LA BORNE	KLEMMBRETT HALTEWINKEL
MAGISTRA TAV. 63	3	PABF800120	SQ.P/MORSETTIERA EFT90	BRACKET TO SUPPORT TERMINAL BLOCK	EGUERRE SUPPORT DE LA BORNE	KLEMMBRETT HALTEWINKEL
MAGISTRA TAV. 63	4	RTCU800059	MANOP.COM.P.E.E4F 0+6 NERO	COMMUTATOR KNOB	BOUTON DU COMMUTATEUR	KOMMUTATORKUGELGRIFF
MAGISTRA TAV. 63	4	RTCU800059	MANOP.COM.P.E.E4F 0+6 NERO	COMMUTATOR KNOB	BOUTON DU COMMUTATEUR	KOMMUTATORKUGELGRIFF
MAGISTRA TAV. 63	4	RTCU800059	MANOP.COM.P.E.E4F 0+6 NERO	COMMUTATOR KNOB	BOUTON DU COMMUTATEUR	KOMMUTATORKUGELGRIFF
MAGISTRA TAV. 63	5	RTCU700078	COMM.P.E.0+6 4927215746	PLATE COMMUTATOR 3 KW	COMMUTATEUR PLAQUE 3 KW	ELEKTROPLATTEN-KOMMUTATOR 3 KW
MAGISTRA TAV. 63	5	RTCU700078	COMM.P.E.0+6 4927215746	PLATE COMMUTATOR 3 KW	COMMUTATEUR PLAQUE 3 KW	ELEKTROPLATTEN-KOMMUTATOR 3 KW
MAGISTRA TAV. 63	5	RTCU700078	COMM.P.E.0+6 4927215746	PLATE COMMUTATOR 3 KW	COMMUTATEUR PLAQUE 3 KW	ELEKTROPLATTEN-KOMMUTATOR 3 KW
MAGISTRA TAV. 63	6	RTCU900290	LAMP.SP.VERDE/250V/TBF013.SF6	GREEN WARNING LAMP	LAMPE TEMOIN VERTE	GRÜNE KONTROLLEUCHTE
MAGISTRA TAV. 63	6	RTCU900290	LAMP.SP.VERDE/250V/TBF013.SF6	GREEN WARNING LAMP	LAMPE TEMOIN VERTE	GRÜNE KONTROLLEUCHTE
MAGISTRA TAV. 63	6	RTCU900290	LAMP.SP.VERDE/250V/TBF013.SF6	GREEN WARNING LAMP	LAMPE TEMOIN VERTE	GRÜNE KONTROLLEUCHTE
MAGISTRA TAV. 63	7	RTCU800151	COMM.P.E.0+6 E4F4KW 4327232000	PLATE COMMUTATOR 4 KW	COMMUTATEUR PLAQUE 4 KW	ELEKTROPLATTEN-KOMMUTATOR 4 KW
MAGISTRA TAV. 63	7	RTCU800151	COMM.P.E.0+6 E4F4KW 4327232000	PLATE COMMUTATOR 4 KW	COMMUTATEUR PLAQUE 4 KW	ELEKTROPLATTEN-KOMMUTATOR 4 KW
MAGISTRA TAV. 63	7	RTCU800151	COMM.P.E.0+6 E4F4KW 4327232000	PLATE COMMUTATOR 4 KW	COMMUTATEUR PLAQUE 4 KW	ELEKTROPLATTEN-KOMMUTATOR 4 KW
MAGISTRA TAV. 63	8	PACU800356	COPERCHIO P.E.E4F	ELECTRIC PLATE COVER	COUVERCLE PLAQUE ÉLECTRIQUE	PLATTENABDECKUNG
MAGISTRA TAV. 63	8	PACU800356	COPERCHIO P.E.E4F	ELECTRIC PLATE COVER	COUVERCLE PLAQUE ÉLECTRIQUE	PLATTENABDECKUNG
MAGISTRA TAV. 63	8	PACU800356	COPERCHIO P.E.E4F	ELECTRIC PLATE COVER	COUVERCLE PLAQUE ÉLECTRIQUE	PLATTENABDECKUNG
MAGISTRA TAV. 63	9	RTCU800115	P.E.E4 3KW240 1133454236	ELECTRIC PLATE 3KW 240V	PLAQUE ÉLECTRIQUE 3KW 240V	ELEKTRISCHE PLATTE 3KW 240V
MAGISTRA TAV. 63	9	RTCU800115	P.E.E4 3KW240 1133454236	ELECTRIC PLATE 3KW 240V	PLAQUE ÉLECTRIQUE 3KW 240V	ELEKTRISCHE PLATTE 3KW 240V
MAGISTRA TAV. 63	9	RTCU800115	P.E.E4 3KW240 1133454236	ELECTRIC PLATE 3KW 240V	PLAQUE ÉLECTRIQUE 3KW 240V	ELEKTRISCHE PLATTE 3KW 240V
MAGISTRA TAV. 63	10	RTCU800118	P.E.E4 4KW240 1133454239	ELECTRIC PLATE 4 KW 240 V	PLAQUE ÉLÉCTRIQUE 4 KW 240 V	ELEKTRISCHE PLATTE 4 KW 240 V
MAGISTRA TAV. 63	10	RTCU800118	P.E.E4 4KW240 1133454239	ELECTRIC PLATE 4 KW 240 V	PLAQUE ÉLÉCTRIQUE 4 KW 240 V	ELEKTRISCHE PLATTE 4 KW 240 V
MAGISTRA TAV. 63	10	RTCU800118	P.E.E4 4KW240 1133454239	ELECTRIC PLATE 4 KW 240 V	PLAQUE ÉLÉCTRIQUE 4 KW 240 V	ELEKTRISCHE PLATTE 4 KW 240 V



TAV 67

E4AR

TABLE	POS.	CODE	ITALIAN	ENGLISH	FRANÇAIS	DEUTSCH
MAGISTRA TAV. 67	1	RTCU700002	AT.GRIGLIA LAT.F.C470	GRATE CONNECTION	ATTAQUE LATÉRAL	SEITENANSCHLUSS
MAGISTRA TAV. 67	1	RTCU700002	AT.GRIGLIA LAT.F.C470	GRATE CONNECTION	ATTAQUE LATÉRAL	SEITENANSCHLUSS
MAGISTRA TAV. 67	1	RTCU700002	AT.GRIGLIA LAT.F.C470	GRATE CONNECTION	ATTAQUE LATÉRAL	SEITENANSCHLUSS
MAGISTRA TAV. 67	1	RTCU700002	AT.GRIGLIA LAT.F.C470	GRATE CONNECTION	ATTAQUE LATÉRAL	SEITENANSCHLUSS
MAGISTRA TAV. 67	2	RTCU800029	GRIGLIA A.GBM45	CUPBOARD GRATE	GRILLE DE L'ARMOIRE	SCHRANKROST
MAGISTRA TAV. 67	2	RTCU800029	GRIGLIA A.GBM45	CUPBOARD GRATE	GRILLE DE L'ARMOIRE	SCHRANKROST
MAGISTRA TAV. 67	2	RTCU900166	GRIGLIA F.C4FL	OVEN GRATE	GRILLE DU FOUR	OFENROST
MAGISTRA TAV. 67	2	RTCU800029	GRIGLIA A.GBM45	CUPBOARD GRATE	GRILLE DE L'ARMOIRE	SCHRANKROST
MAGISTRA TAV. 67	3	RTBF800017	GRIGLIA LAT.A.GBM90	CUPBOARD LATERAL GRATE	GRILLE LATÉRALE POUR PLACARD	SEITENROST
MAGISTRA TAV. 67	3	RTBF800017	GRIGLIA LAT.A.GBM90	CUPBOARD LATERAL GRATE	GRILLE LATÉRALE POUR PLACARD	SEITENROST
MAGISTRA TAV. 67	3	RTBF800017	GRIGLIA LAT.A.GBM90	CUPBOARD LATERAL GRATE	GRILLE LATÉRALE POUR PLACARD	SEITENROST
MAGISTRA TAV. 67	3	RTBF800017	GRIGLIA LAT.A.GBM90	CUPBOARD LATERAL GRATE	GRILLE LATÉRALE POUR PLACARD	SEITENROST
MAGISTRA TAV. 67	4	RTBF800036	MANOP.TERM.EBM90 ROSSO	THERMOSTAT KNOB	POIGNÉE DU THERMOSTAT	THERMOSTATKUGELGRIFF
MAGISTRA TAV. 67	4	RTBF800036	MANOP.TERM.EBM90 ROSSO	THERMOSTAT KNOB	POIGNÉE DU THERMOSTAT	THERMOSTATKUGELGRIFF
MAGISTRA TAV. 67	4	RTBF800036	MANOP.TERM.EBM90 ROSSO	THERMOSTAT KNOB	POIGNÉE DU THERMOSTAT	THERMOSTATKUGELGRIFF
MAGISTRA TAV. 67	4	RTBF800036	MANOP.TERM.EBM90 ROSSO	THERMOSTAT KNOB	POIGNÉE DU THERMOSTAT	THERMOSTATKUGELGRIFF
MAGISTRA TAV. 67	5	RTCU900110	COMM.TERM.F.C4EF 4921015300	COMMUTATOR	COMMUTEUR	KOMMUTATORGRIFF
MAGISTRA TAV. 67	5	RTCU900110	COMM.TERM.F.C4EF 4921015300	COMMUTATOR	COMMUTEUR	KOMMUTATORGRIFF
MAGISTRA TAV. 67	5	RTCU900110	COMM.TERM.F.C4EF 4921015300	COMMUTATOR	COMMUTEUR	KOMMUTATORGRIFF
MAGISTRA TAV. 67	5	RTCU900110	COMM.TERM.F.C4EF 4921015300	COMMUTATOR	COMMUTEUR	KOMMUTATORGRIFF
MAGISTRA TAV. 67	6	RTCU900290	LAMP.SP.VERDE/250V/TBF013.SF6	GREEN WARNING LAMP	LAMPE TEMOIN VERTE	GRÜNE KONTROLLEUCHTE
MAGISTRA TAV. 67	6	RTCU900290	LAMP.SP.VERDE/250V/TBF013.SF6	GREEN WARNING LAMP	LAMPE TEMOIN VERTE	GRÜNE KONTROLLEUCHTE
MAGISTRA TAV. 67	6	RTCU900290	LAMP.SP.VERDE/250V/TBF013.SF6	GREEN WARNING LAMP	LAMPE TEMOIN VERTE	GRÜNE KONTROLLEUCHTE
MAGISTRA TAV. 67	6	RTCU900290	LAMP.SP.VERDE/250V/TBF013.SF6	GREEN WARNING LAMP	LAMPE TEMOIN VERTE	GRÜNE KONTROLLEUCHTE
MAGISTRA TAV. 67	7	RTBF700085	*BASAMENTO	BASEMENT	CHASSIS SUPPORT	UNTERE SEITE
MAGISTRA TAV. 67	7	RTBF800152	T.E.EBM45 5101918140 B	THERMOSTAT	THERMOSTAT	THERMOSTAT
MAGISTRA TAV. 67	7	RTBF800152	T.E.EBM45 5101918140 B	THERMOSTAT	THERMOSTAT	THERMOSTAT
MAGISTRA TAV. 67	7	RTBF800152	T.E.EBM45 5101918140 B	THERMOSTAT	THERMOSTAT	THERMOSTAT
MAGISTRA TAV. 67	8	RTCU800170	ASTA TERM.VENT.E6FAR	THERMOSTAT ROD	TIGE DU THERMOSTAT	THERMOSTATSTAB
MAGISTRA TAV. 67	8	RTCU800170	ASTA TERM.VENT.E6FAR	THERMOSTAT ROD	TIGE DU THERMOSTAT	THERMOSTATSTAB
MAGISTRA TAV. 67	8	RTCU800170	ASTA TERM.VENT.E6FAR	THERMOSTAT ROD	TIGE DU THERMOSTAT	THERMOSTATSTAB
MAGISTRA TAV. 67	8	RTCU800170	ASTA TERM.VENT.E6FAR	THERMOSTAT ROD	TIGE DU THERMOSTAT	THERMOSTATSTAB
MAGISTRA TAV. 67	9	PACU800351	SQ.P/TERMOST.VENT.E6FAR	BRACKET THERMOSTAT HOLDER	EGUERRE POUR THERMOSTAT	THERMOSTATHALTEWINKEL
MAGISTRA TAV. 67	9	PACU800351	SQ.P/TERMOST.VENT.E6FAR	BRACKET THERMOSTAT HOLDER	EGUERRE POUR THERMOSTAT	THERMOSTATHALTEWINKEL
MAGISTRA TAV. 67	9	PACU800351	SQ.P/TERMOST.VENT.E6FAR	BRACKET THERMOSTAT HOLDER	EGUERRE POUR THERMOSTAT	THERMOSTATHALTEWINKEL
MAGISTRA TAV. 67	9	PACU800351	SQ.P/TERMOST.VENT.E6FAR	BRACKET THERMOSTAT HOLDER	EGUERRE POUR THERMOSTAT	THERMOSTATHALTEWINKEL
MAGISTRA TAV. 67	10	GACU800087	*AS.PROTEZ.VENT.	FAN PROTECTION	PROTECTION POUR LE VENTILATEUR	LÜFTERSCHUTZ
MAGISTRA TAV. 67	10	PACU800352	PROTEZ.VENTILATORE E6FAR	FAN PROTECTION	PROTECTION POUR LE VENTILATEUR	LÜFTERSCHUTZ
MAGISTRA TAV. 67	10	PACU800352	PROTEZ.VENTILATORE E6FAR	FAN PROTECTION	PROTECTION POUR LE VENTILATEUR	LÜFTERSCHUTZ
MAGISTRA TAV. 67	10	GACU800087	*AS.PROTEZ.VENT.	FAN PROTECTION	PROTECTION POUR LE VENTILATEUR	LÜFTERSCHUTZ
MAGISTRA TAV. 67	11	RTCU900112	STAFFA ALTA COMM/TERM 617079	THERMOSTAT COMMUTATOR FLASK	ETRIER COMMUTEUR THERMOSTAT	KOMMUTATORHALTEBÜGEL
MAGISTRA TAV. 67	11	RTCU900112	STAFFA ALTA COMM/TERM 617079	THERMOSTAT COMMUTATOR FLASK	ETRIER COMMUTEUR THERMOSTAT	KOMMUTATORHALTEBÜGEL
MAGISTRA TAV. 67	11	RTCU900112	STAFFA ALTA COMM/TERM 617079	THERMOSTAT COMMUTATOR FLASK	ETRIER COMMUTEUR THERMOSTAT	KOMMUTATORHALTEBÜGEL
MAGISTRA TAV. 67	11	RTCU900112	STAFFA ALTA COMM/TERM 617079	THERMOSTAT COMMUTATOR FLASK	ETRIER COMMUTEUR THERMOSTAT	KOMMUTATORHALTEBÜGEL

TABLE	POS.	CODE	ITALIAN	ENGLISH	FRANÇAIS	DEUTSCH
MAGISTRA TAV. 67	12	RTCU800154	R.E4AR 1KW240 1GIK3C946001	ELECTRIC ELEMENT 1KW 240V	RÉSISTANCE ÉLECTRIQUE 1KW 240V	ELEKTR. WIDERSTAND 1KW 240V
MAGISTRA TAV. 67	12	RTCU800154	R.E4AR 1KW240 1GIK3C946001	ELECTRIC ELEMENT 1KW 240V	RÉSISTANCE ÉLECTRIQUE 1KW 240V	ELEKTR. WIDERSTAND 1KW 240V
MAGISTRA TAV. 67	12	RTCU800154	R.E4AR 1KW240 1GIK3C946001	ELECTRIC ELEMENT 1KW 240V	RÉSISTANCE ÉLECTRIQUE 1KW 240V	ELEKTR. WIDERSTAND 1KW 240V
MAGISTRA TAV. 67	12	RTCU800154	R.E4AR 1KW240 1GIK3C946001	ELECTRIC ELEMENT 1KW 240V	RÉSISTANCE ÉLECTRIQUE 1KW 240V	ELEKTR. WIDERSTAND 1KW 240V
MAGISTRA TAV. 67	13	PACU800343	SUP.VENTILATORE E6FAR	FAN SUPPORT	SUPPORT POUR LE VENTILATEUR	LÜFTERHALTERUNG
MAGISTRA TAV. 67	13	PACU800343	SUP.VENTILATORE E6FAR	FAN SUPPORT	SUPPORT POUR LE VENTILATEUR	LÜFTERHALTERUNG
MAGISTRA TAV. 67	13	PACU800343	SUP.VENTILATORE E6FAR	FAN SUPPORT	SUPPORT POUR LE VENTILATEUR	LÜFTERHALTERUNG
MAGISTRA TAV. 67	13	PACU800343	SUP.VENTILATORE E6FAR	FAN SUPPORT	SUPPORT POUR LE VENTILATEUR	LÜFTERHALTERUNG
MAGISTRA TAV. 67	14	RTCU800153	*MOTORE VENT.A.E6FAR C200102	FAN	VENTILATEUR	SCHORNSTEIN
MAGISTRA TAV. 67	14	RTCU800153	*MOTORE VENT.A.E6FAR C200102	FAN	VENTILATEUR	SCHORNSTEIN
MAGISTRA TAV. 67	14	RTCU800153	*MOTORE VENT.A.E6FAR C200102	FAN	VENTILATEUR	SCHORNSTEIN
MAGISTRA TAV. 67	14	RTCU800153	*MOTORE VENT.A.E6FAR C200102	FAN	VENTILATEUR	SCHORNSTEIN