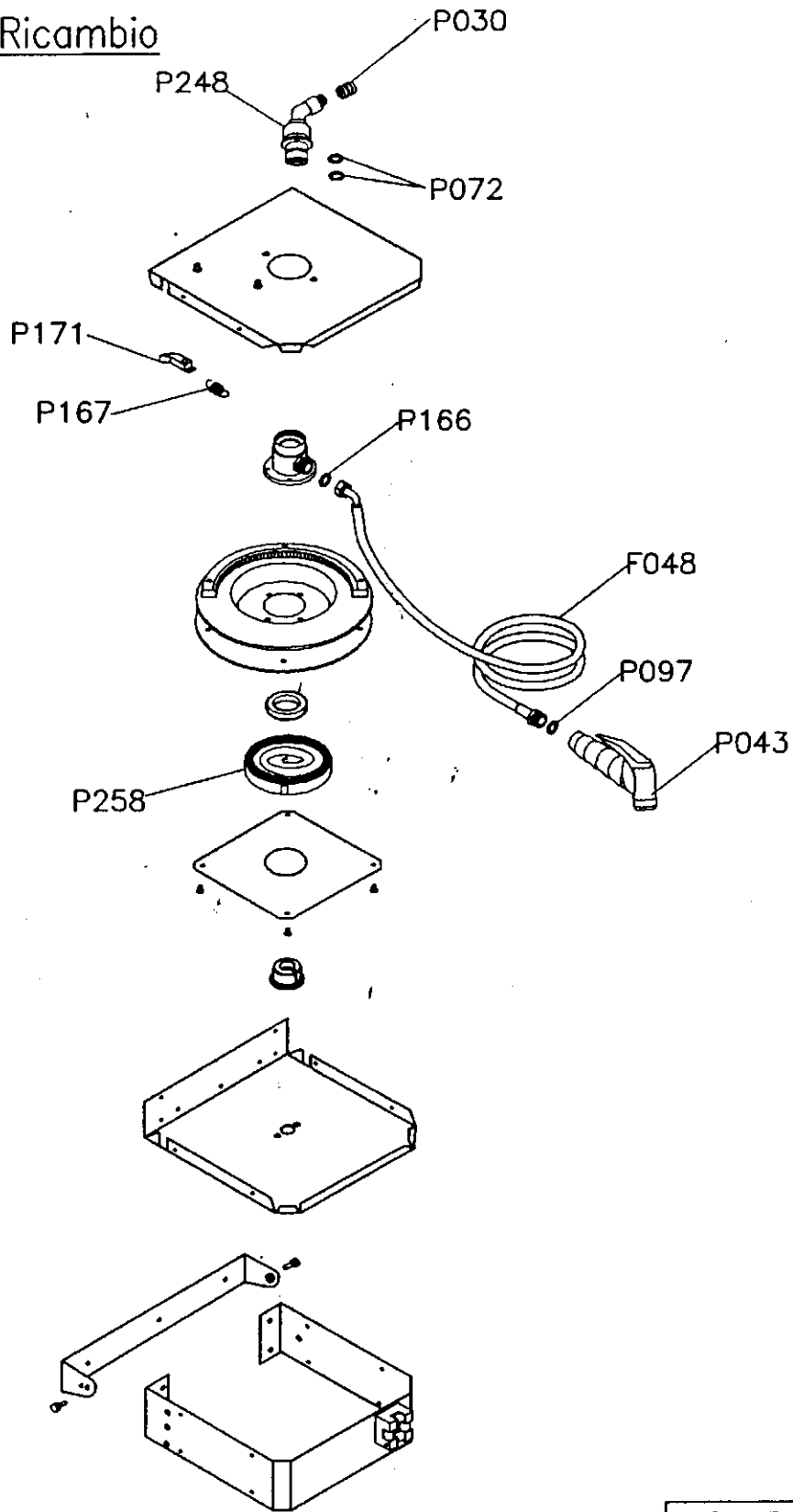
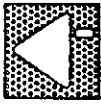


MIDIREEL 3M

Componenti di Ricambio



RIF.		DESCRIZIONE VARIANTE		DATA	APP. DA	DIREZIONE COMMERCIALE	
						DATA	
						UFFICIO TECNICO	
						DATA 10/02/06	
						SCALA 1:1	
 KLARCO <small>SRL</small> Via Maieres n.7-2. L. 33080 S. QUIRINO (PN) - ITALY Ph. (+39) (434) 919422 Fax (+39) (434) 919484	DENOMINAZIONE		MOD.		CODICE CATALOGO	CODICE INTERNO	
	MIDIREEL 3M		-		5R.M03Q.043	K20.1188/R	
IL PRESENTE DISEGNO A TERMINI DI LEGGE NON PUO' ESSERE RIPRODOTTO O RESO PUBBLICO SENZA L'AUTORIZZAZIONE SCRITTA DELLA KLARCO SRL				SOST. IL COD.		SOST. IL COD.	

5R.M03Q.043 MIDIReel M3 Brause ECO/R (F3/8") schwarze Hebel aus Kunststoff

Ersatzteile:

Art. Nr.	Beschreibung
0P.P030.00.00	Rückschlagventil 1/2" RV15-DN10
0P.P043.00.00	Brausekopf ECO/R IG3/8"Kunststoff Hebel
0P.P072.00.00	O-Ringe 119 aus EPDM Gummi (Packung aus 50 Stck)
0P.P097.00.00	O-Ringe 2056 (Packung aus 50 Stck)
0R.F048.00.00	Gummischlauch EPDM L. 300cm mit Anchl. für MIDIReel 3M
0R.P166.00.00	Glatte-Dichtung 3/8" (50 Stck.)
0R.P167.00.00	Kleine Feder zur Sperrklinke
0R.P171.00.00	Zahn zur Sperrklinke
0R.P258.00.00	Rückzugsfeder für MIDIReel M3