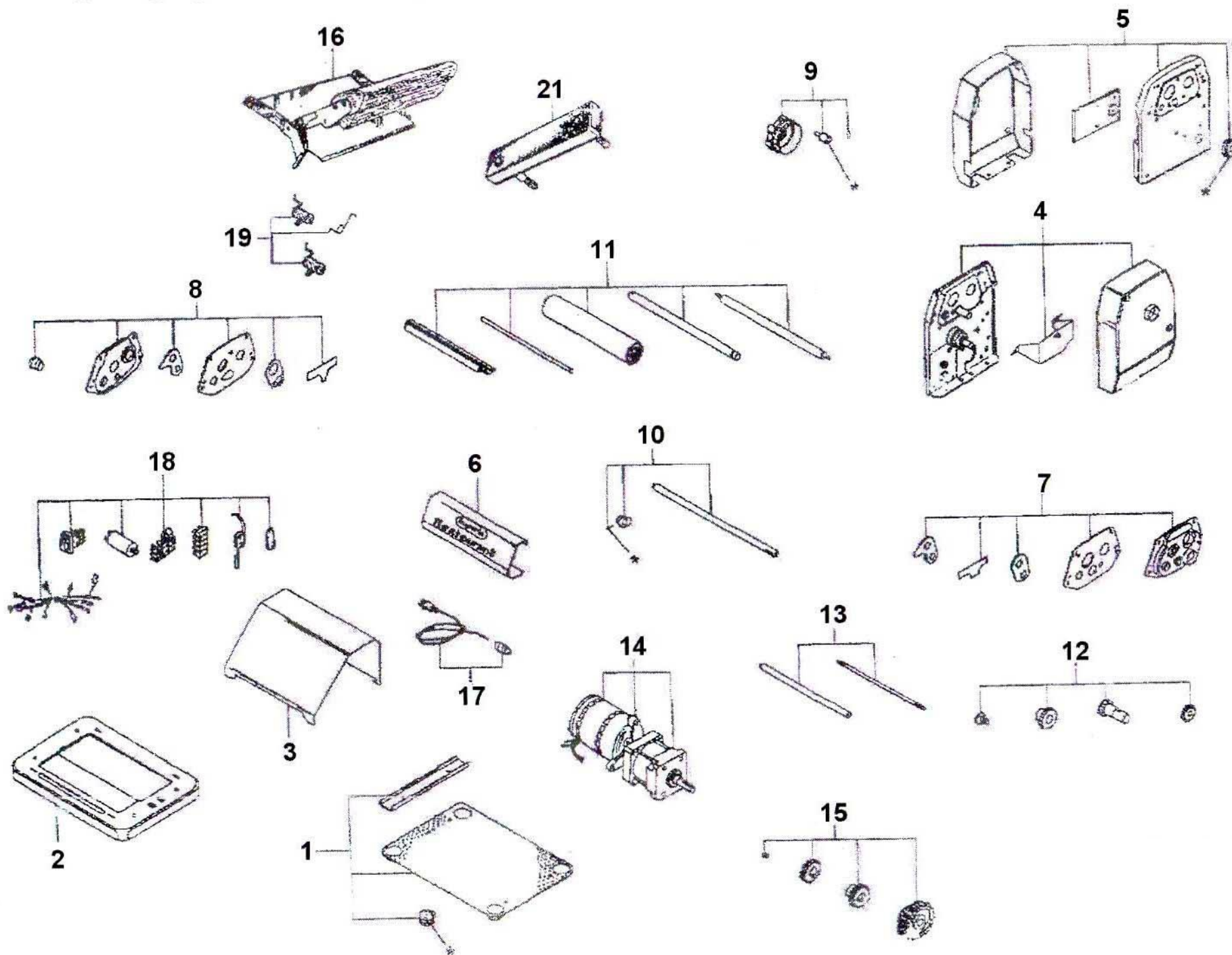


SFOGLIATRICE IMPERIA MOTORIZZATA



SFOGLIATRICE IMPERIA

MOTORIZZATA

MOTORE INTERNO

N.	DENOMINAZIONE	COMPONENTI	CODICI
1	KIT APPOGGI	Fondo base Supporto piedini + Piedino forato	KRMN-A01
2	KIT BASE	Piastra base	KRMN-A04
3	SCIVOLATOIO	Scivolatoio	KRMN-A03
4	KIT RIVESTIMENTO LATERALE DX	Fianco destro Staffa stopp.perno Cuffia destra + Boccola sede pignone	KRMN-A09
5	KIT RIVESTIMENTO LATERALE SX	Fianco sinistro Coperchio scatola protezione Cuffia sinistra + Gommino	KRMN-A07
6	GREMBIALE	Grembiale	KR-A04
7	KIT INCASTELLATURA DX	Leva a squadra + Piastra destra Piastrina dx spallamento rulli Piastrina dx sopp. Raschiatore Scatola ingranaggi completa	KRMN-A10
8	KIT INCASTELLATURA SX	Boccola + Carter sinistro Leva a squadra + Piastra sinistra Piastrina sx sopp. Raschiatore Piastrina sx spallamento rulli	KRMN-A08
9	KIT POMELLO	Pomello + Boccola sede pomello forata Spina elastica 3x18	KRMN-A06
10	KIT REGOLAZIONE	Asse porta eccentrici	KRMN-A11
11	KIT RULLI	Rullo liscio + Asse fisso Raschiatore liscio Asta raschiatore Asse oscillante con chiavetta	KR-A09
12	KIT INGRANAGGI ACCIAIO	Ingranaggio intermedio Ingranaggio rulli tira sfoglia Pignone + Perno sopp.pignone	KRMN-A14
13	KIT TIRANTI e TUBETTI	Tubeetto distanziale + Tirante Tirante	KR-A12
14	KIT MOTORE	Gruppo motoriduttore completo	KRMN-A12
15	KIT INGRANAGGI PLASTICA	Ingranaggio rotazione pignone Ingranaggio motore Ingranaggio di rinvio	KRMN-A13
16	KIT TRAMOGGIA	Tramoggia completa	KRMN-A18
17	KIT ALIMENTAZIONE	Cavo con spina + Passacavo	KRMN-A05
18	KIT COMPONENTI ELETTRICI	Cavetto + Cavetto a terra Interruttore + Cappuccio antispuzzo Condensatore con dado Sottomorsettiera + Morsettiera Microinterruttore con leva Distanziale microinterruttore	KRMN-A02
19	KIT MOLLE	Molla raschiatore destra Molla raschiatore sinistra Molla ritorno rulli	KR-D01
20	KIT VARIE MINUTERIE	Piedino forato + Boccola sede pomello Gommino + Chiavetta + Spina elastica Staffa comando micro Rondella piana ottone	KRMN-E01
21	SCATOLA TRASMISSIONE	Scatola trasmissione	KRM-A10