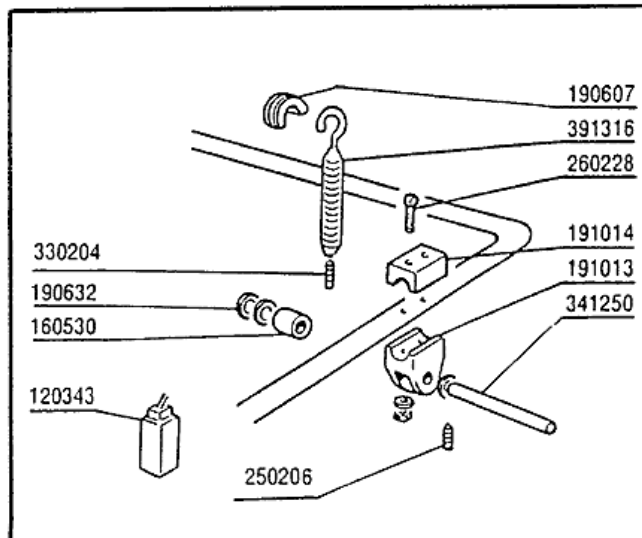
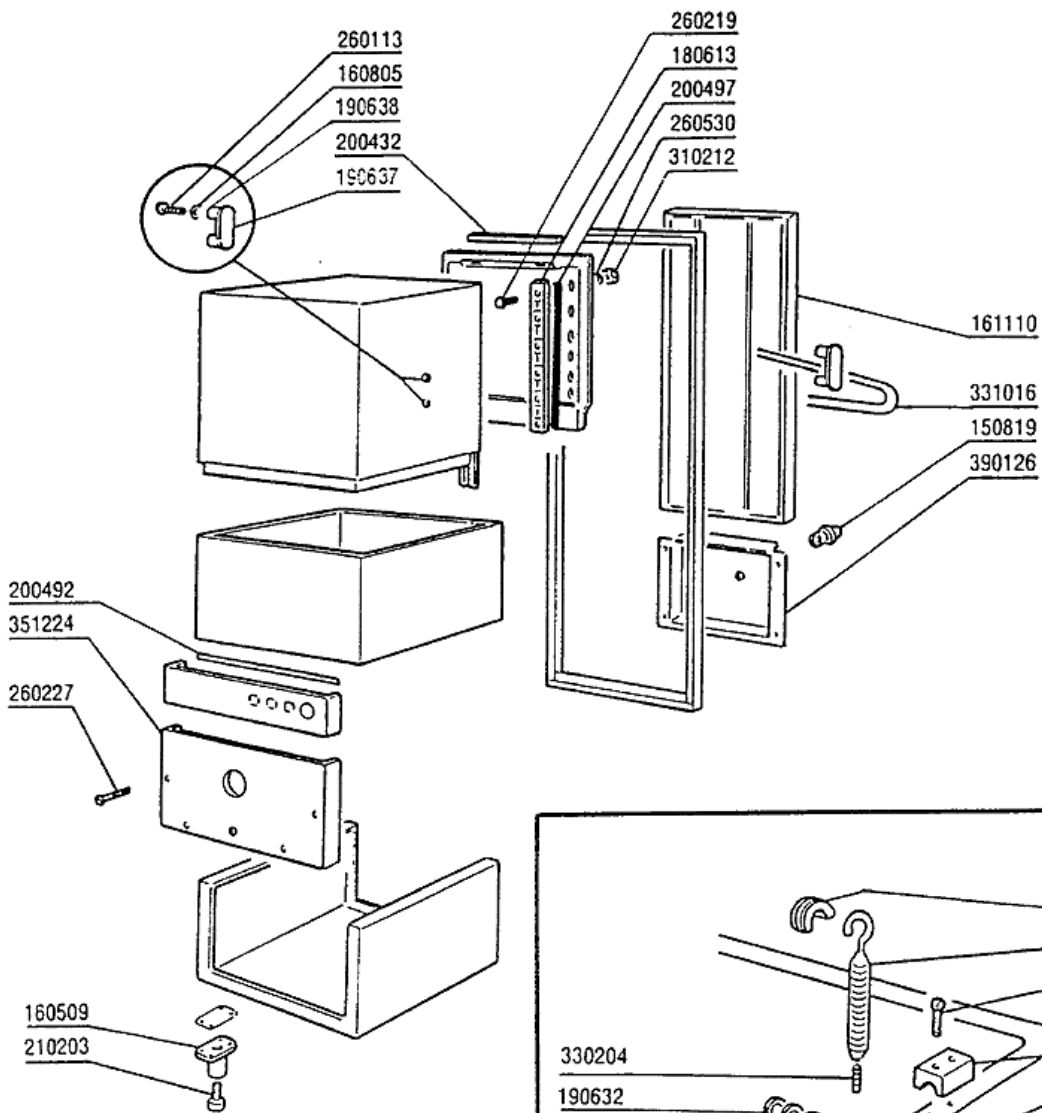


C 140

**PARTI DI RICAMBIO
PIECES DETACHEES
SPARE PARTS
ERSATZTEILE
LISTA DE RECAMBIOS**

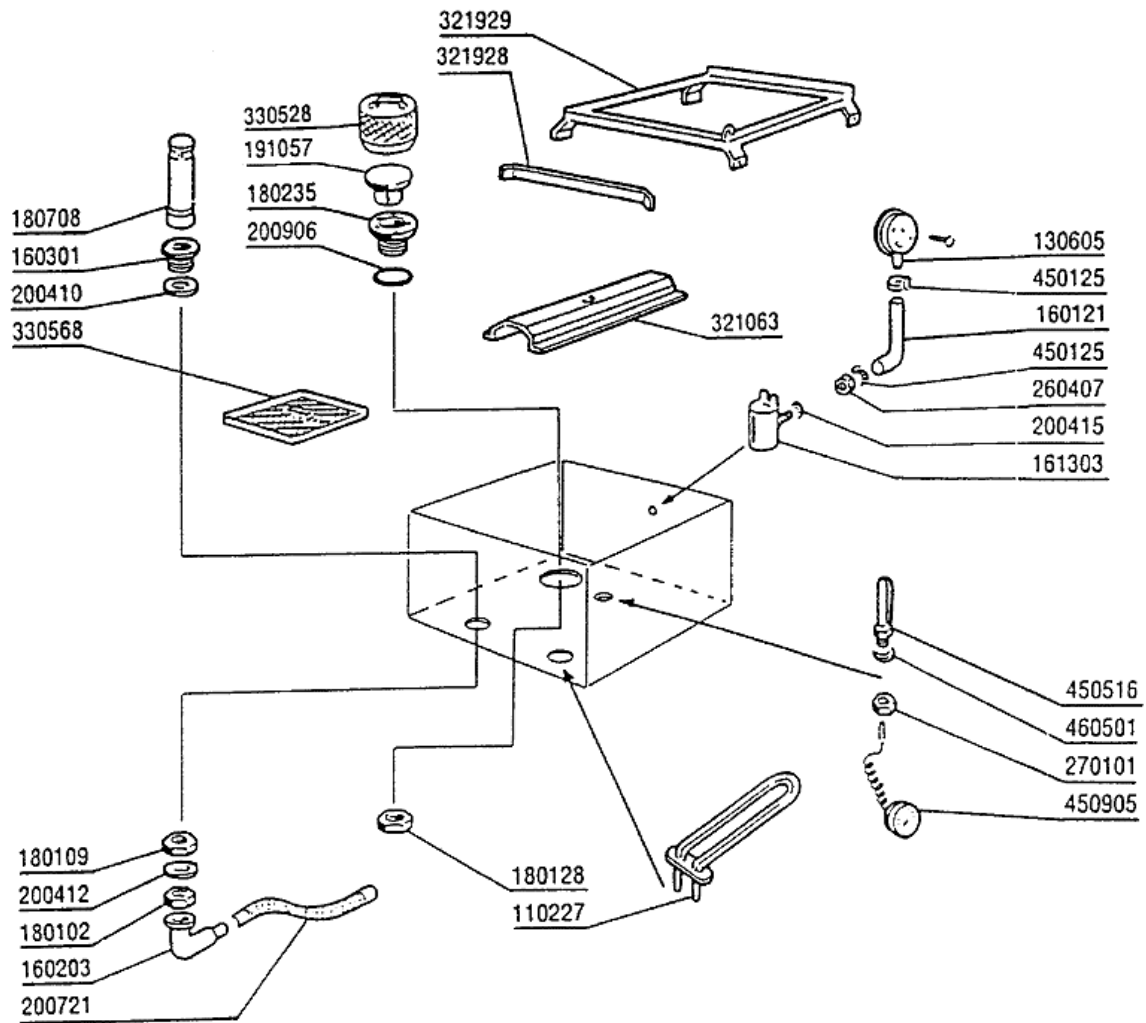
2 - Karosserie



2 - Karosserie

CODE	BEZEICHNUNG
120343	ENDSCHALTER (120364)
150819	KABELDURCHGANG PG16 MIT LOCH
160509	FUSSHALTER
160530	ABSTANDSSTCK.V.GRIFFSHALTER C8
160805	DICHTUNG D.8
161110	HINTERE ABDECKUNG S90-C85-140
180613	FUEHRUNG F. HAUBE C85-140
190607	GRIFFSBUCHSE C30-70
190632	NYLINER BUCHSE
190637	FÜHRUNG FÜR "C"-TÜR
190638	ROLLE FÜR C-TÜRFÜHRUNG
191013	GELENK F. GRIFF C30 - C70
191014	FLANSCH F. GRIFF C30-70
200432	MOOSGUMMI SELBSTKLEB 8X4 NEOPR
200492	DICHTUNG SELBSTKLEB. 25X2,5
200497	DICHTUNG F.TÜRFÜHRUNG C85-C140
210203	GUMMIFUSS 30 MM
250206	BEFESTIGUNGSDÜBEL D.6
260113	ROSTFR.ST.TE-SCHRAUBE8X20 A2UN
260219	ROSTF.ST TCP-SCHRAUBE6X35A2 UN
260227	ROSTF.STAHL.SONDERSCHRAUBE 5X3
260228	ROSTFR.ST. SONDERSCHRAUBE 6X42
260530	ROSTFR.STAHL SCHEIBE 7X22X2
310212	BLINDMUTTER M6 SCHWARZ NYLON
330204	ZUGSTANGE F.FEDER C95/155-LC38
331016	GRIFF (331026)
341250	STIFT FUER GRIFF C85- C140
351224	FRONTTAFEL C140
390126	PANEEL (390170)
391316	FEDER FUER GRIFF C85/140-G75

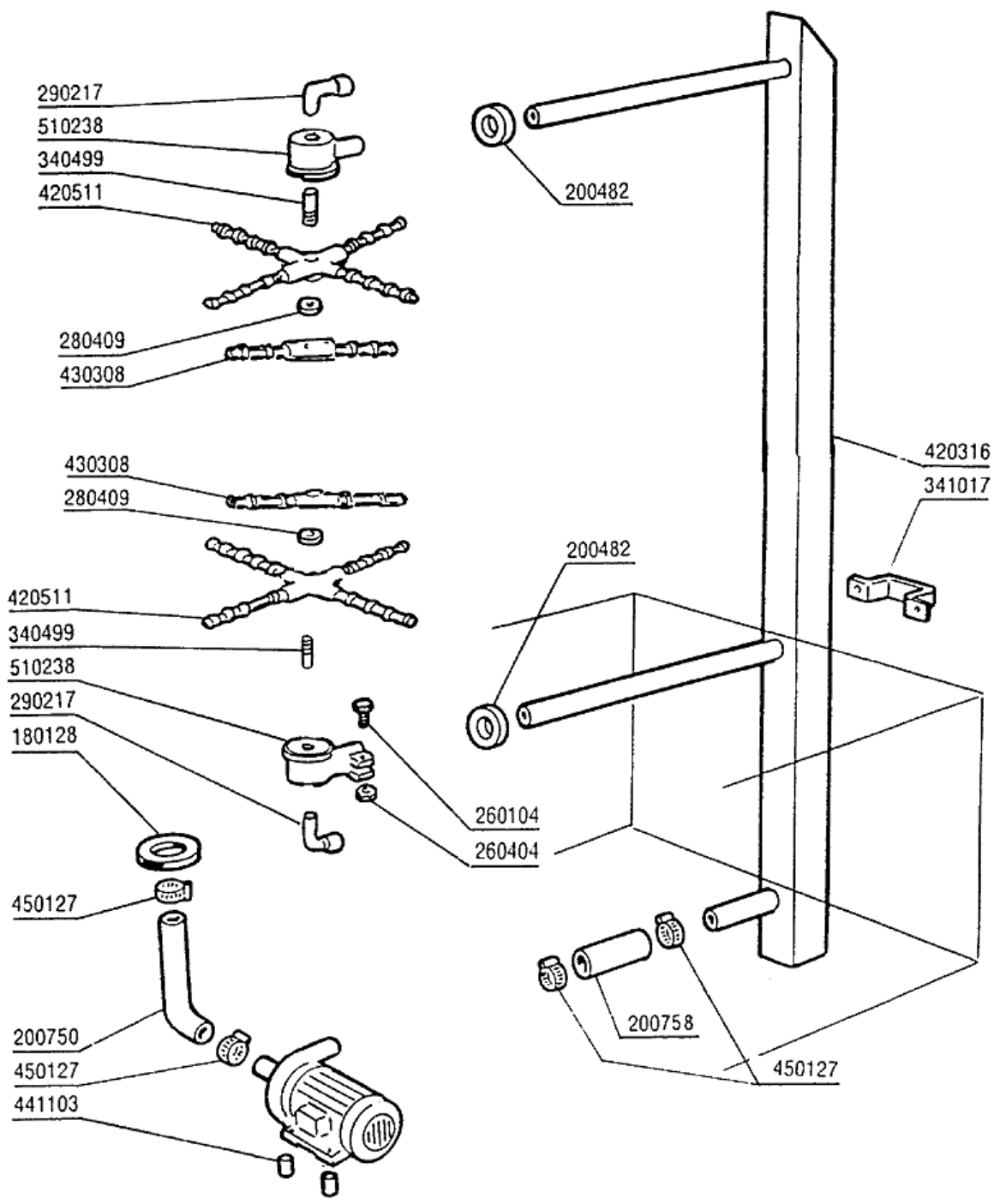
3 - Tank



3 - Tank

CODE	BEZEICHNUNG
110227	HEIZKÖRPER 3000W 230/400V
130605	DRUCKSCHALTER 50-30 1 NIVEAU
160121	SCHLAUCH EPDM D. 5 X 9
160203	KNIESTUECK 1"1/2 N-S-F-C /ABLA
160301	ABLAUFSTUTZEN 1"1/2 C-S-N
161303	LUFTFALLE GLAESERSP.
180102	GEWINDERING F.ABLAUFST.1"1/2 F
180109	KLEMMRING 1 1/2"
180128	GEWINDERINGE 65,4 C140 C85
180235	ANSAUGSTUTZEN C85-140
180708	ÜBERLAUFSTANDROHR H189 C85-140
191057	ANSAUGSCHUTZ C85-C140
200410	DICHTUNG ABLAUF 1 1/2" 65X47X2
200412	DICHTUNG ABLAUF11/2" 45X33X3
200415	DUTRAL DICHTUNG -F2 18,5X10X3
200721	ABLAUSCHLAUCH 28X35 2MT.
200906	DICHTUNG D.92X66X2
260407	ROSTFR.STAHLERN.MUETTER D10 UN
270101	SECHSWINKL.GEGENMUTT.1/2"
321063	ZENTR.KREUZARM F.FILTERTRAEGER
321928	PLATTE F. FUEHRUNGEN C140
321929	KORBTRAEGERFUEHRUNG C140
330528	FILTER D.195 SNL C140
330568	FLACHER FILTER C85 C140
450125	ELASTISCHE SCHELLE D.10,4X9,8
450516	SCHUTZHUELLE FUER 2 THERMOSTAT
450905	KAPILL.THERMOMETER D.52 1,5M
460501	ASBESTDICHTUNG 24X17X2

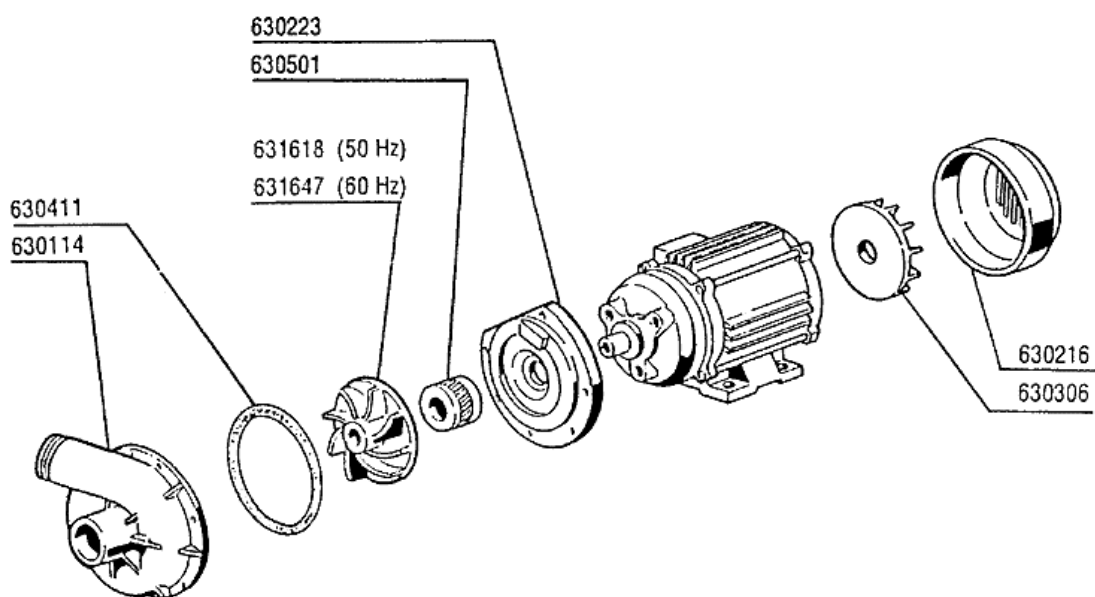
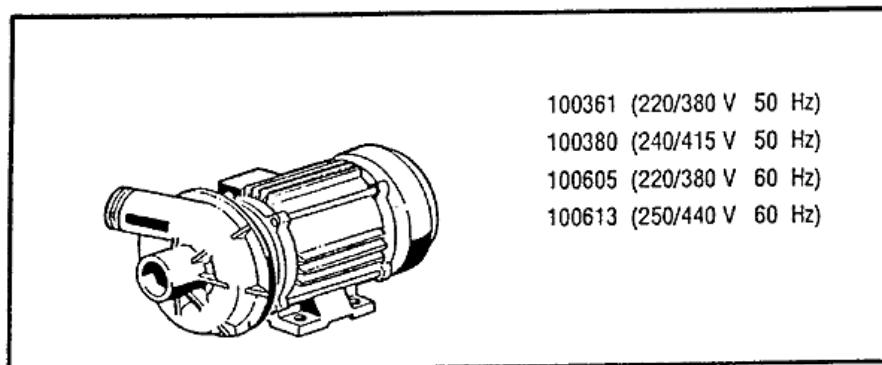
4 - Spülung



4 - Spülung

CODE	BEZEICHNUNG
180128	GEWINDERINGE 65,4 C140 C85
200482	DICHTUNG 60X54 RAMPE C140
200750	ANSAUGSCHLAUCH C140
200758	DRUCKSCHLAUCH C140
260104	ROSTFR.ST.TESCHRAUBE A2 6X16UN
260404	ROSTFR.STAHLERN.MUETTER D6 UNI
280409	KLEMMRING SPUELARMKREUZ C140
290217	ANSCHLUSSTUECKE 12X3/8" TYP P4
340499	SPINDEL V.SPUELARM C34-C140
341017	BUEGELBOLZEN F.WASCHRAMPE C140
420316	WASCHRAMPE C140
420511	WASCHARM C140
430308	NACHSPÜLARM C34-C140
441103	FUESSE FUER PUMPE
450127	SCHLAUCHSCHEL. 68-85 H=12,2
510238	VERNICKELTE SPUELARMHALTERUNG

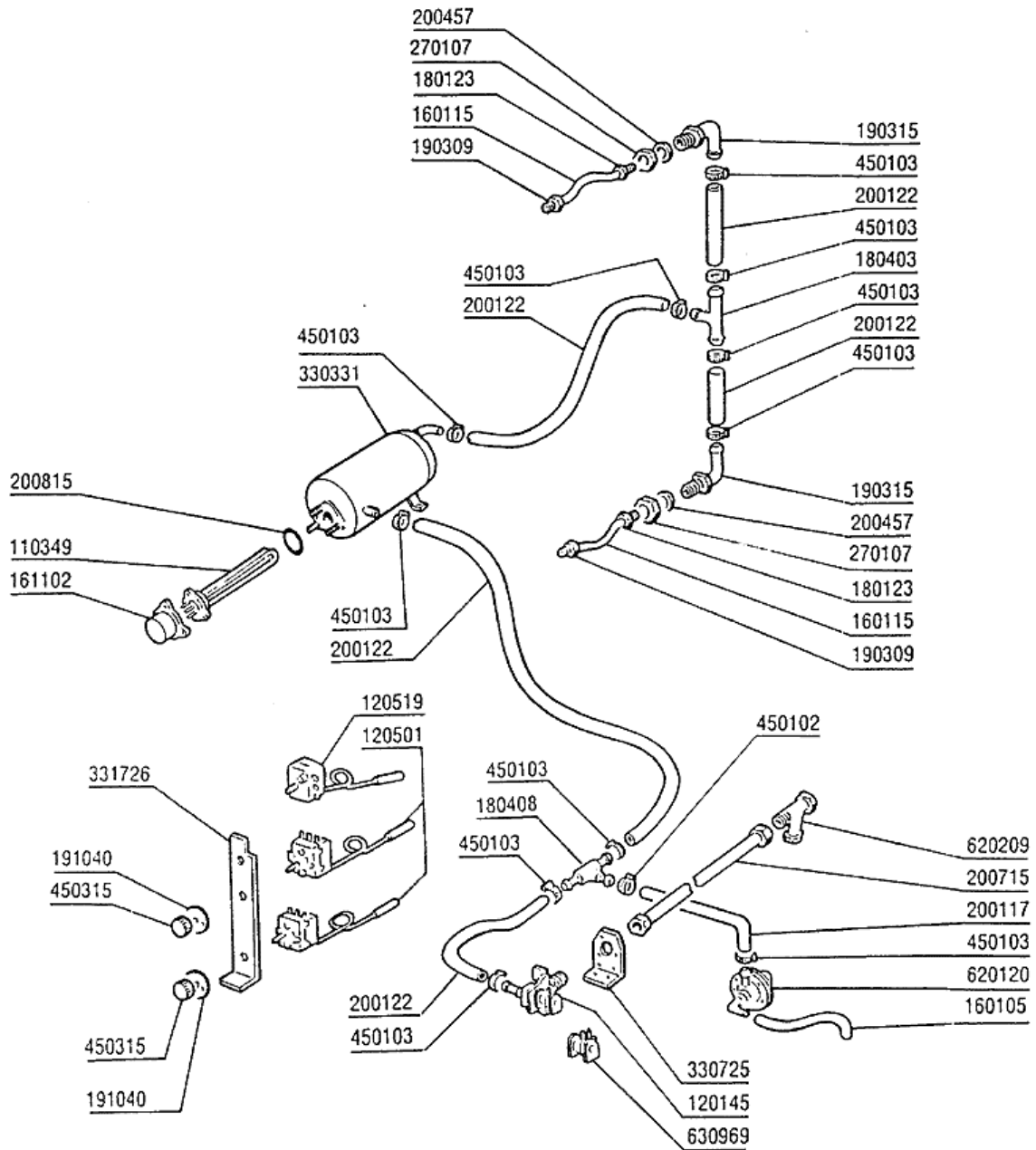
5 - Pumpe



5 - Pumpe

CODE	BEZEICHNUNG
100361	PUMPE HP 2-220/380-50HZ-1204
100380	PUMPE HP2 415/3-1204 (100361)
100605	PUMPE HP 2 380/3/60HZ 1204
100613	PUMPE HP 2 440/3/60HZ 1204
630114	PUMPENGEHAEUSE HP2-2,7-3-3,2
630216	LAUFRADDECKEL FIR HP 2-3
630223	FLANSCH PUMPE FI HP 2-3-3,2
630306	PUMPENLUEFTERRAD FI 2-3 PS
630411	O-RING PUMPE FI HP 2-2,7
630501	MECH.DICHTUNG PS 2-3-3,2
631618	LAUFRAD PUMPE F HP2-D.116,5
631647	LAUFRAD D.100-60HZ-1204/5

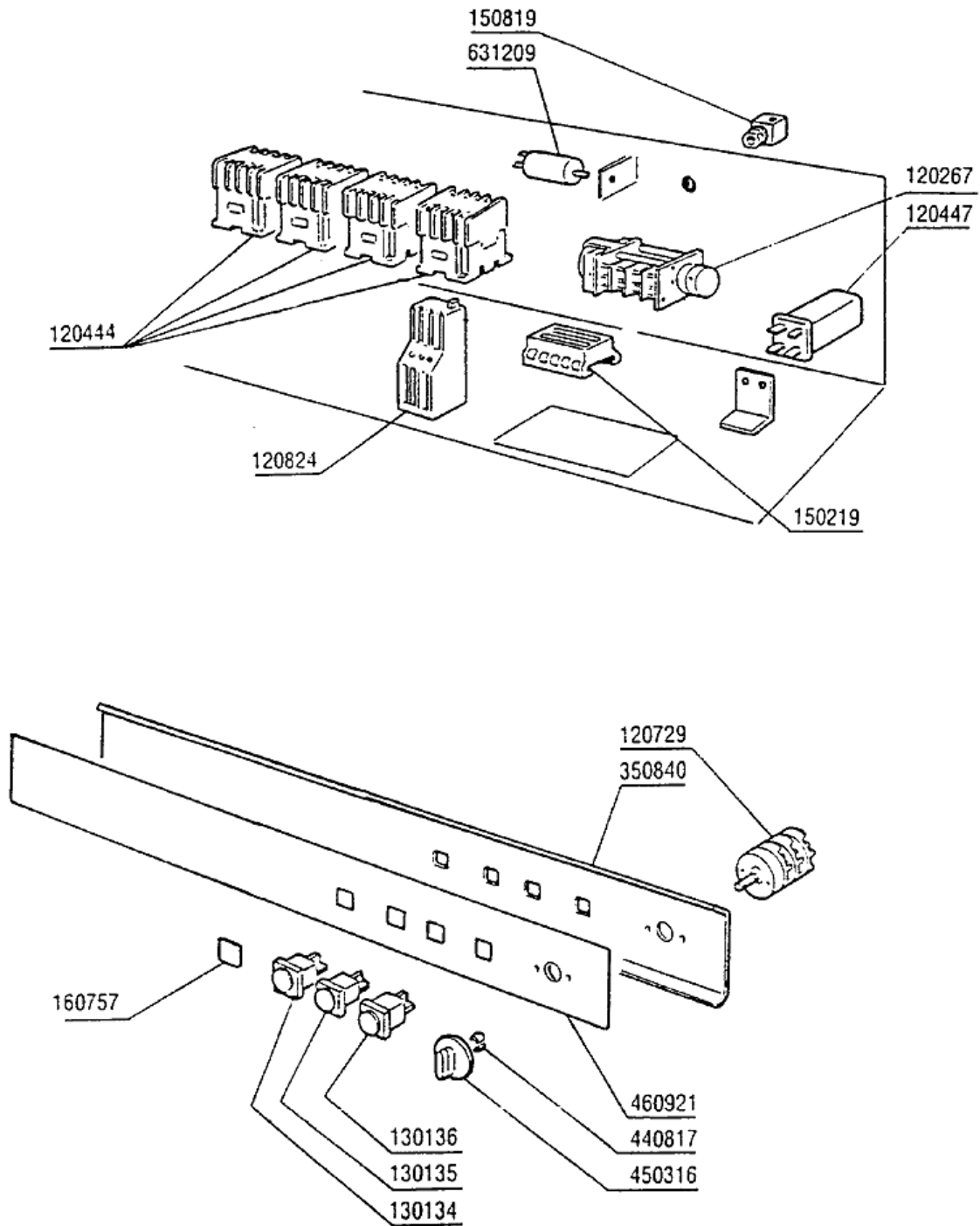
6 - Nachspülgruppe



6 - Nachspülgruppe

CODE	BEZEICHNUNG
110349	HEIZKÖRPER 6000W 230/400V
120145	E-VENTIL 12LT 1 WEG
120501	THERMOSTAT 30/90°C
120519	SICHERHEITSTHERMOSTAT 95-125°
160105	ANSAUGSCHLAUCH D.6X4 F.DOSIERE
160115	PL.ROHR D.9,5 B41(3/8) C30-C70
161102	HEIZKOERPERSCHUTZ MOPL.
180123	UEBERWURFMUTTER-NACHSPUL.5/8 C
180403	T-NIPPEL F2-F300-B10-11
180408	T-NIPPEL F.DOSIERER M/ZENTR.
190309	ANSCHLUSS GERADE 3/8" B41 C30
190315	KNIESTUECK NACHSP.C30-70
191040	RAHMEN DES THERMOSTATSKNOPFES
200117	GUMMISCHLAUCH 7X16
200122	SCHLAUCH 11X19
200457	DICHTUNG D.24X16X3 NEOPRENE
200715	ZULAUFSCHLAUCH 2M ROSTFR.ST.
200815	O-RING F.HEIZKÖRPER
270107	GEGENMUTTER 3/8"FL803 AUS MESS
330331	BOILER (330342)
330725	STANDARDWINKEL FUER E-VENTIL
331726	WINKEL FUER 3 THERMOSTATE
450102	SCHELLE FE ZN 11-17 H=9
450103	SCHLAUCHSCH. FE ZN. 13-20 H=9
450315	KNEBEL F.THERMOSTAT 90°
620120	GLANZMITTELDOSIERER
620209	EINLAUFFILTER
630969	SPULE S4216 220/50HZ

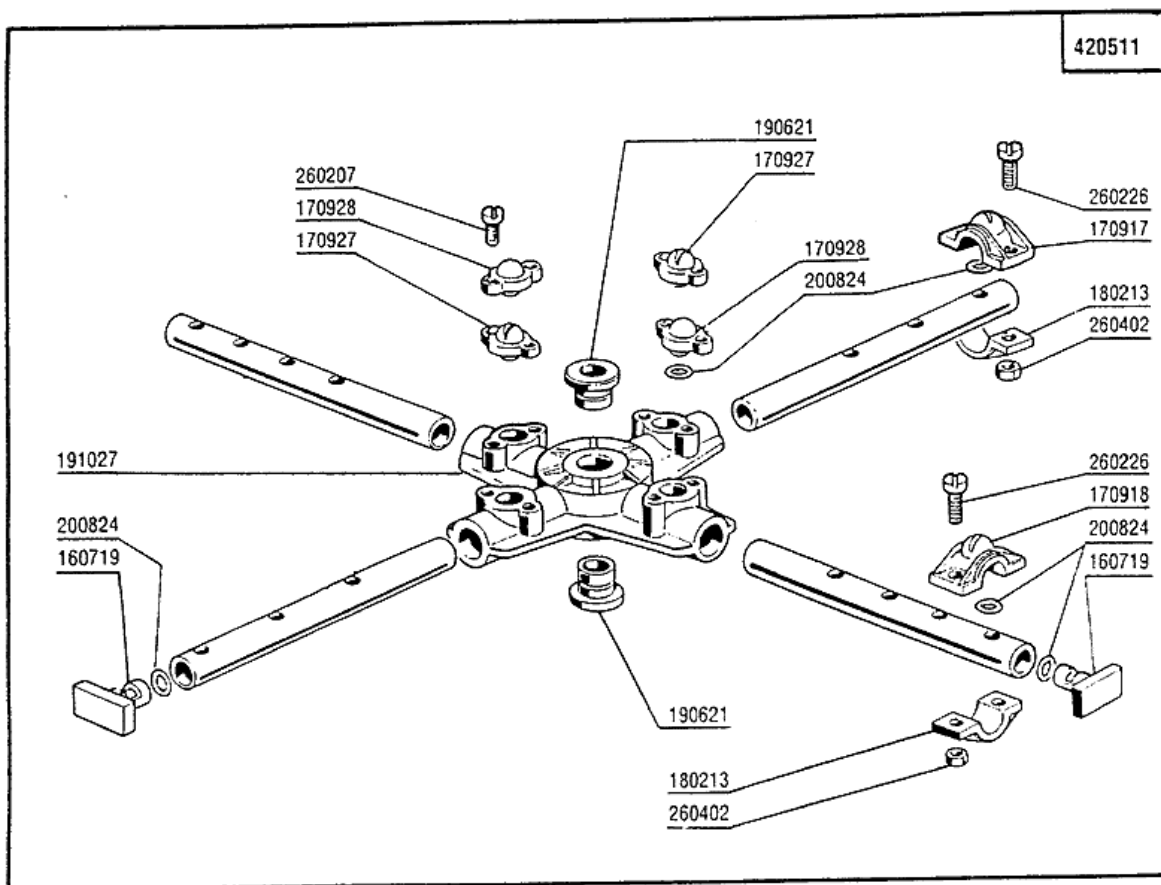
7 - E-Schrank



7 - E-Schrank

CODE	BEZEICHNUNG
120267	ZEITSCHALTER 60/85/120"
120444	SCHÜTZ 9A 220V 50HZ
120447	HILFSRELAIS 16A 220V C70-85-14
120729	8-POLIG SCHALTER 16A 5POS.
120824	THERMOAUSLOESER 4/6A
130134	KONTROLLAMPE 220V
130135	LAMPE: MASCHINE BEREIT B10>C
130136	LAMPE MASCHINE IN BETRIEB
150219	KLEMMENLEISTE 5P MMQ165VD26
150819	KABELDURCHGANG PG16 MIT LOCH
160757	PROPFEN
350840	SCHILDSTUETZE C70-C85-C140
440817	FEDERSPERRING LSCB/ 1853/17/00
450316	ZWEIFARBIGER KNEBEL B-BT-F
460921	SCHILD C70-C85-C140
631209	ENTSTÖRFILTER

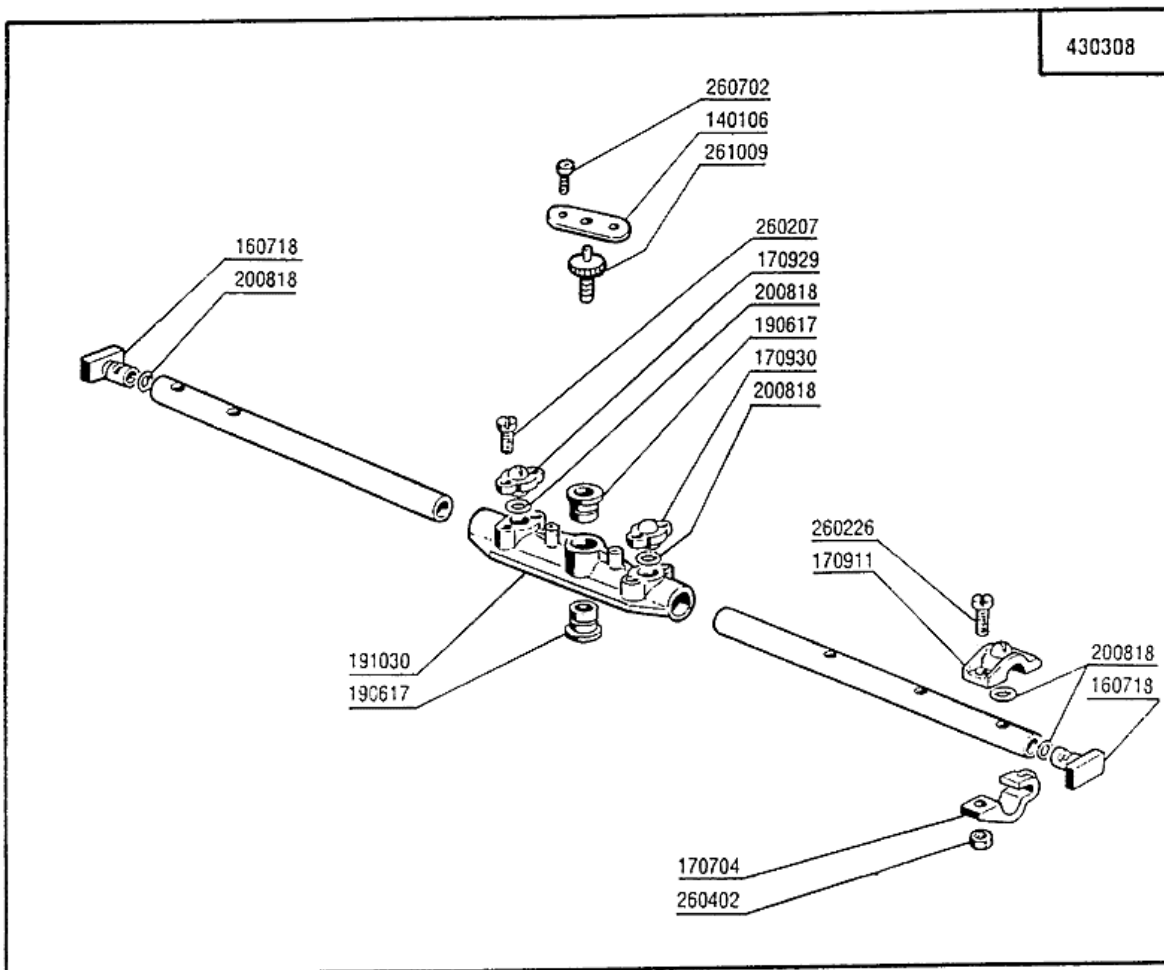
8 - Wasch-und Nachspülarme



8 - Wasch-und Nachspülarme

CODE	BEZEICHNUNG
160719	PFROPFEN F.WASCHARM D.18
170917	DÜSE RECHTS C34
170918	DÜSE LINKS C34
170927	WASCHDÜSE F2-C-GRAU
170928	BLINDE WASCHDÜSE F2-C-GRAU
180213	FLANSCH F.DÜSEKLEMMUNG F2-C34
190621	BUCHSE WASCHKREUZ C34
191027	SPÜLARMKREUZ C34-140
200824	O-RING 1,78X12,42X15,98
260207	ROSTF.ST.TCP-SCHRAUBE4X25 A2UN
260226	ROSTF.ST TCP-SCHRAUBE4X12 A2UN
260402	MUTTER IN ROSTFR.STAHL D4 UNI
420511	WASCHARM C140

9 - Nachspülarme



9 - Nachspülarme

CODE	BEZEICHNUNG
140106	PLATTE F.FESTSTELLSCHRAUBE SPU
160718	PFROPFEN F.NACHSP.ARM F2-C34MO
170704	HALTER.NACHSP.DÜSEBEFESTIG.F-B
170911	NACHSPÜLDÜSE B23-F2-C34
170929	NACHSPUELDUESE F2-C-GRAU
170930	BLINDE DUESE F2-C- GRAU
190617	BUCHSE
191030	KREUZ NACHSPUEL. C34-C140
200818	O-RING 1,78 X 6,75 X 10,31
260207	ROSTF.ST.TCP-SCHRAUBE4X25 A2UN
260226	ROSTF.ST TCP-SCHRAUBE4X12 A2UN
260402	MUTTER IN ROSTFR.STAHL D4 UNI
260702	SELBSTSCHNEID.SCHRAUBE 4,2X9,5
261009	BEFESTIG.SCHRAUBE F.SPUELARM
430308	NACHSPÜLARM C34-C140